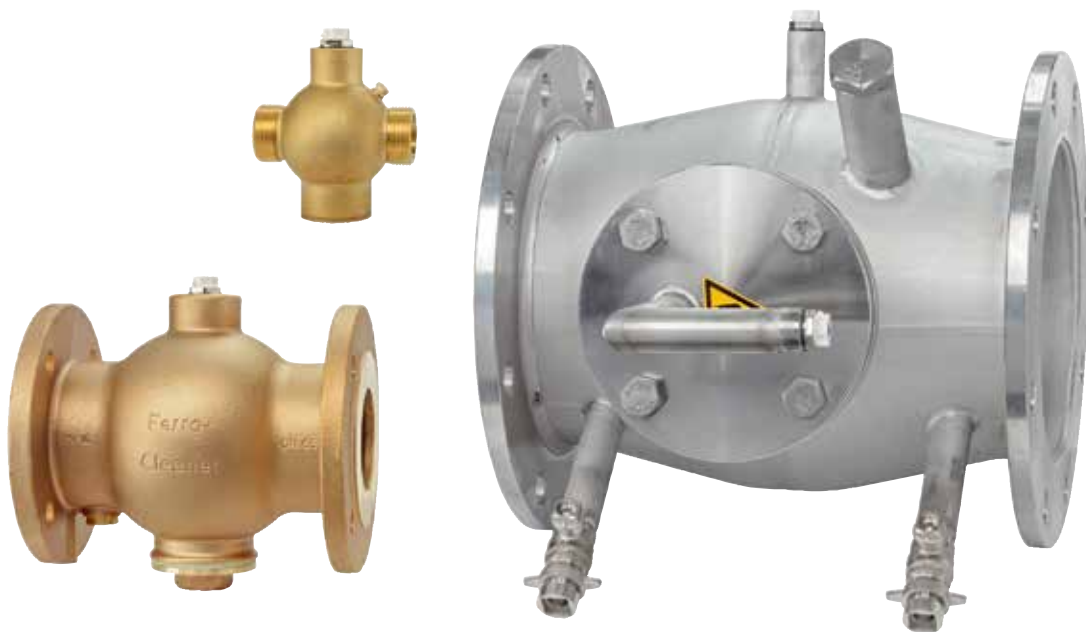


Climate
Control

IMI Pneumatex

Ferro-Cleaner



Automatische ontluchters en afscheiders
Magnetisch fluxfilter systeem

Ferro-Cleaner

Het Ferro-Cleaner magnetische fluxfilter systeem beschermt verwarmings- en koelsystemen tegen slib en corrosie. Het is eenvoudig, praktisch, effectief en veilig te installeren, te bedienen en te onderhouden. Verticaal of horizontaal, de ferro-cleaner kan in elke mogelijke positie worden geïnstalleerd zonder prestatieverlies. Het compacte ontwerp vereenvoudigt de installatie en het effectieve gebruik. De installatie heeft een positief effect op de prestaties en de levensduur van het systeem.



Belangrijkste kenmerken

Het filtersysteem vangt de fijnste magnetische deeltjes op

Kan in elke positie worden geïnstalleerd

Compacte afmetingen

Technische beschrijving

Toepassing:

Verwarmings-, solar- en koelwatersystemen.

Drukverlies:

< 5 kPa

Druk:

PN16: Types 80, 150
PN10: Types 273, 323, 406, 606r

Temperatuur:

Maximaal toelaatbare temperatuur,

t_{Smax} : 110 °C

Minimaal toelaatbare temperatuur,

t_{Smin} : -10 °C

Media:

Niet-agressieve en niet-giftige systeemmedia.

Toevoeging van antivriesmiddel tot 50%.

Materiaal:

Type 80: Messing

Type 150: Brons

Types 273, 323, 406 en 606:

Roestvrij staal (1.4307)

Magneet:

Materiaal: N 40 H Neodymium - Fe - Bor
min. 1050 mT (Remanentie)

Anode (optioneel): Magnesium

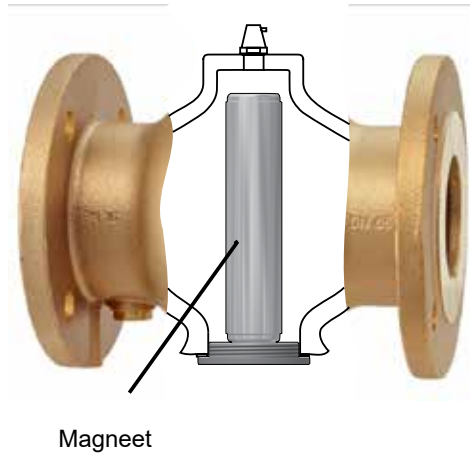
Scheidingsprincipe:

De Ferro-Cleaner filtert de volumestroom en verwijdert de fijnste magnetietdeeltjes uit het systeemwater met een zeer sterke magneet. De N 40 H Neodymium - Fe - Bor Magneet is een van de sterkste permanente magneten op de markt. Zo wordt voorkomen dat deze deeltjes verder circuleren en onderdelen zoals ketels, pompen, afsluiters, platenwisselaars, vloerverwarmingsbuizen, enz. beschadigen of vernietigen. Het onderhoudsproces is eenvoudig en snel.

Voor installaties die door diffusie een te hoog zuurstofgehalte hebben, wordt het gebruik van een magnesium opofferingsanode aanbevolen. De Ferro-Cleaner Type 80 is verkrijgbaar met een magneet of een anode. De types 150, 273, 323 en 606 worden geleverd met zowel magneet als anode.

De anode bindt de zuurstof en stabiliseert zo het corrosieproces. Aangezien de binding een volumeverlies veroorzaakt, moet de anode om de 3-5 jaar worden vervangen.

Type 150



Dimensionering

Voor de beste resultaten mag de stroomsnelheid van de media in de Ferro-Cleaner niet hoger zijn dan 1 m/s.

q_{nom} : aanbevolen debiet voor 1 m/s snelheid in de leiding.
Drukverlies onder 5 kPa voor debiet onder p_{nom} .

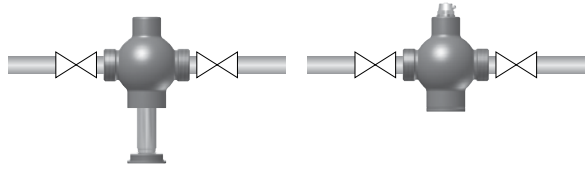
DN	q_{nom} (l/h)	q_{max} (l/h)
32	3 700	5 500
65	14 000	21 000
80	19 000	28 000
100	32 000	48 000
125	48 000	72 000
150	68 000	102 000
200	120 000	180 000
250	195 000	287 000
300	275 000	410 000
400	430 000	645 000
500	685 000	1 010 000

Installatie

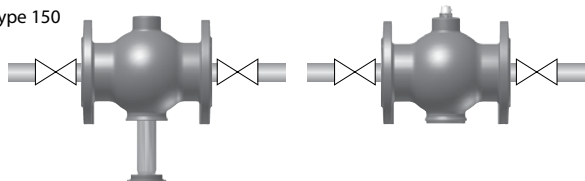
De Ferro Cleaner kan in elke positie in horizontale en verticale leidingen worden gemonteerd. Er moet op worden gelet dat er voldoende ruimte is om de magneet van de Ferro Cleaner te demonteren voor reiniging.

Het verdient aanbeveling om voor en na de Ferro Cleaner een afsluiter te monteren om de reiniging mogelijk te maken. Voor het Type 80 adviseren wij een schroefaansluiting met draadnippel en een Globo H kogelkraan met en zonder aftap. Zie technische fiche Globo H.

Type 80

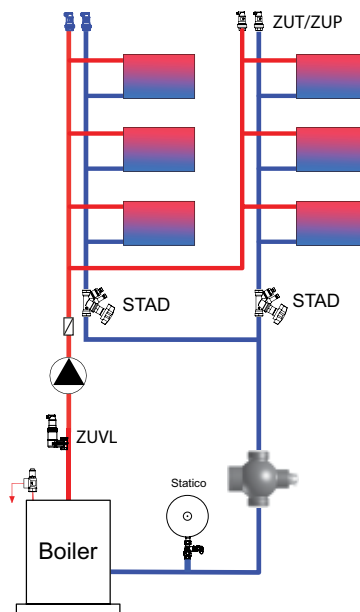
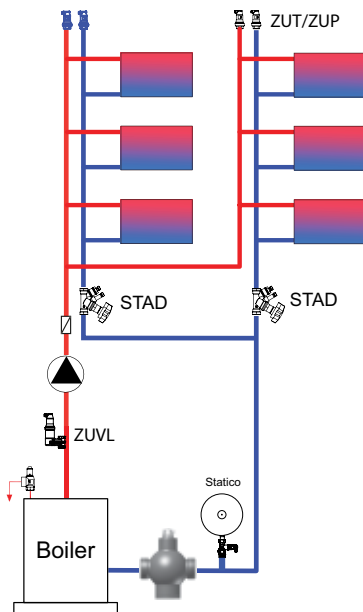


Type 150

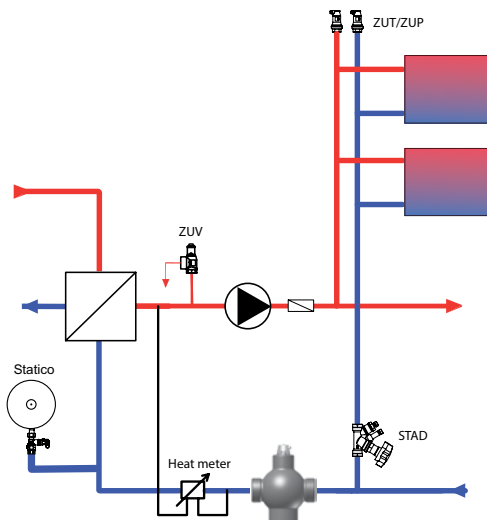


Toepassingsvoorbeelden

Systeem met ketel

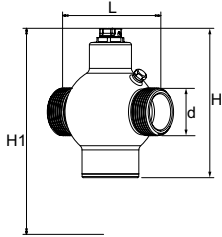


Systeem met warmtewisselaar



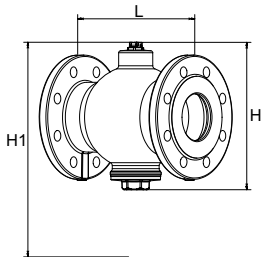
De magneetafscieder van Ferro Cleaner moet ofwel op de retour voor de te beschermen eenheid ofwel direct voor de energiebron worden gemonteerd. Er is geen minimale afstand vereist tot leidingbochten enz. voor of na de Ferro-Cleaner.

Artikel



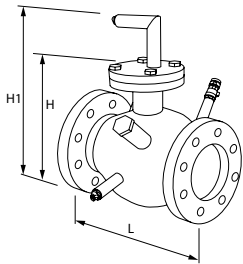
Type 80 - PN 16 met magneet of anode

DN	d	H	H1	L	Gewicht [kg]	q _{max} [l/h]	Magneet	EAN	Artikel Nr.
met magneet									
32	1 1/4	140	220	110	1,5	5 500	1	7640153570314	792 1100
met Anode									
32	1 1/4	140	220	110	1,2	5 500	-	7640153570321	792 1101



Type 150 - PN 16 met magneet en anode

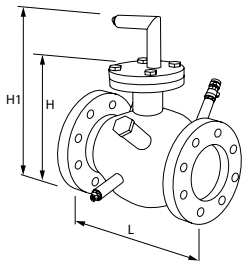
DN	H	H1	L	Gewicht [kg]	q _{max} [l/h]	Magneet	EAN	Artikel Nr.
65	230	350	232	12,5	21 000	1	7640153570338	792 1102
80	230	350	232	13,5	28 000	1	7640153570345	792 1103
100	230	350	232	14,0	48 000	1	7640153570352	792 1104



Type 273 - PN 10 met magneet en anode

Flenzen PN 16

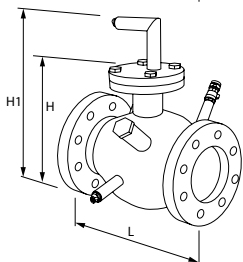
DN	h1	h2	L	Gewicht [kg]	q _{max} [l/h]	Magneet	EAN	Artikel Nr.
125	500	800	375	22,0	72 000	1	7640153570369	792 1125
150	500	800	366	25,0	102 000	1	7640153570376	792 1126
200	500	800	366	30,0	180 000	1	7640153570383	792 1127



Type 323 - PN 10 met magneet en anode

Flenzen PN 16

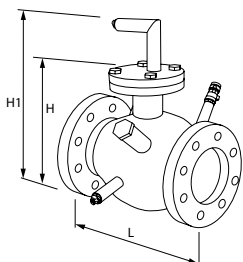
DN	h1	h2	L	Gewicht [kg]	q _{max} [l/h]	Magneet	EAN	Artikel Nr.
250	550	850	416	45	287 000	2	7640153570390	792 1128



Type 406 - PN 10 met magneet en anode

Flenzen PN 16

DN	h1	h2	L	Gewicht [kg]	q _{max} [l/h]	Magneet	EAN	Artikel Nr.
300	590	890	512	50	410 000	2	7640161626560	792 1112



Type 606 - PN 10 met magneet en anode

Flenzen PN 16

DN	h1	h2	L	Gewicht [kg]	q _{max} [l/h]	Magneet	EAN	Artikel Nr.
400	780	1100	634	80	645 000	3	7640161626577	792 1113
500	780	1100	634	100	1010 000	3	7640161629141	792 1114

H1 - Benodigde ruimte voor verwijdering magneet

Accessoires

Vervangende anode

Type	DN	d	L	EAN	Artikel Nr.
80	1 1/2	22	80	7640161632165	792 2001
150	1/2	18	60	7640153571007	792 2003
273-606	1	22	300	7640161626546	789 0919

Andere PN en DN beschikbaar op aanvraag

Afsluiters voor Type 80 - zie afzonderlijk gegevensblad Globo H

Gelieve te gebruiken voor 1 set: telkens 2 schroefverbindingen en een kogelkraan.

De producten, teksten, foto's, grafieken en schema's in deze brochure kunnen door IMI zonder voorafgaand bericht of opgave van reden gewijzigd worden. Voor de meest recente informatie over onze producten en specificaties kunt u contact opnemen met IMI per email: info.nl@imi-hydronic.com, info.be@imi-hydronic.com of climatecontrol.imiplc.com.