

**Climate
Control**

IMI Pneumatex

Zeparo ZT turnable



Ontluchters, lucht- en vuilafscheimers
Microbellen, vuildeeltjes, gecombineerd

Zeparo ZT turnable

Volledig programma voor de ontluchting en afscheiding van microbellen, vuil en magnetiet in verwarmings- en koelwatersystemen en de bescherming van belangrijke systeemcomponenten zoals pompen, ketels, koelmachines en warmtemeters. De reeks aan toepassingsmogelijkheden en de modulaire opbouw zijn uniek in hun soort. De Helistill-separator verleent deze producten een sensationele werkingsgraad.



Belangrijkste kenmerken

Reinigt en beschermt de installatie

Geen verstoppingsrisico. Minder onderhoud tijdens de levensduur van het systeem en dus ook minder kosten.

Magneet

Optimaliseert de afscheidingsefficiëntie voor slib en zelfs voor fijnere magnetietdeeltjes. Kan samen met de Zeparo ZT of als los toebehoren besteld worden.

Past altijd

De ontlufter, het aftapventiel en de afscheidingskamer kunnen elk 360 graden onafhankelijk van elkaar worden gedraaid zodat de Zeparo ZT in elke gewenste positie kan worden gemonteerd.

Eenvoudig schoon te maken

Het verzamelde vuil kan zonder druk worden afgevoerd zodat de afscheider gemakkelijk schoon te maken is.

Technische beschrijving

Toepassingsgebied:

Verwarmings- en koelwatersystemen.

Media:

Niet-agressieve en niet-toxische media. Antivries op basis van ethyleen of propyleenglycol, tot 50%

Druk:

Maximaal toelaatbare druk, PS: 10 bar
Minimaal toelaatbare druk, PSmin: 0 bar

Temperatuur:

Maximaal toelaatbare temperatuur,

t_{Smax} : 110 °C

Minimaal toelaatbare temperatuur,

t_{Smin} : -10 °C

Materiaal:

Behuizing: Messing

Inserts: PP 30% GF (kunststof)

Klem: veerschacht EN 10270-1 SH

Transport en opslag:

In een vorstvrije en droge ruimte.

Magneet met Thermische isolatie:

Magneet: NdFeB met Ni-Cu-Ni kap/ bescherming tegen roest.

Thermische isolatie: Geëxpandeerd polypropyleen (EPP), antraciet.

Warmtegeleidbaarheid ong. 0.035 W/mk.
Brandklasse B2 volgens DIN 4102 en in E conform EN 13501-1.

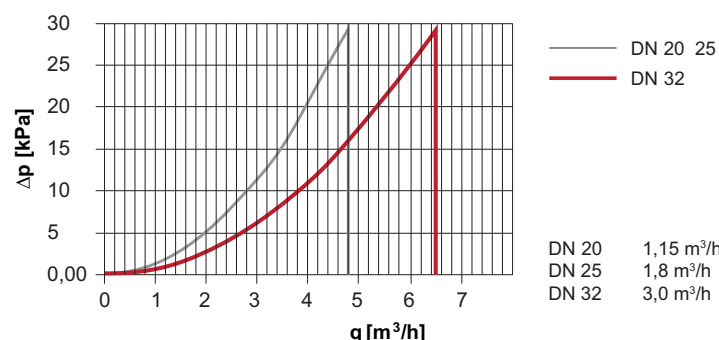
Maximaal toelaatbare temperatuur: 110 °C.
Minimaal toelaatbare temperatuur: 6-8 °C (Boven het dauwpunt).

Drukvaldiagram

Ca. Drukverlies Δp - Afscheider

Zeparo ZTV, ZTD, ZTM, ZTK, ZTKM

DN 20 - DN 32

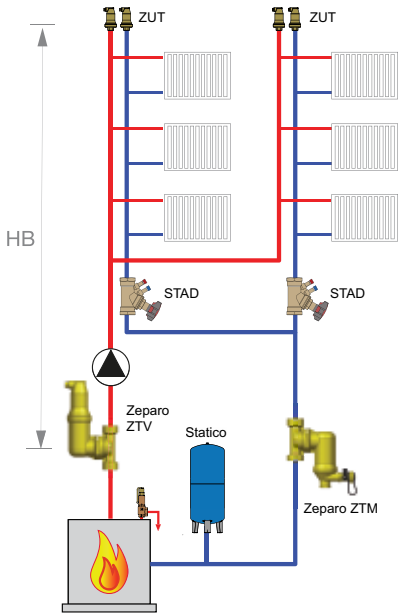


Zeparo DN 20 – DN 32 mogen alleen in het aangegeven bereik $\leq q_N$ ingezet worden.

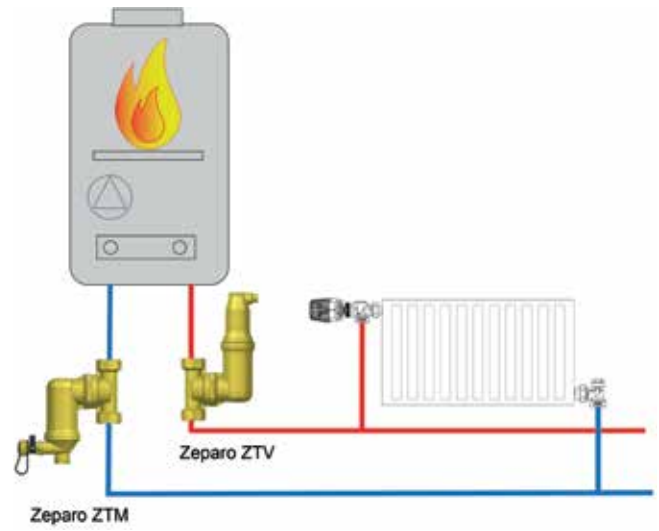
Installatievoorbeelden

De Zeparo ZT vuilafscieder moet worden gemonteerd in de retourleiding vóór de te beschermen unit of vóór de energiebron. Er is geen minimum afstand vereist voor leiding bochten etc. voor of na de Zeparo ZT.

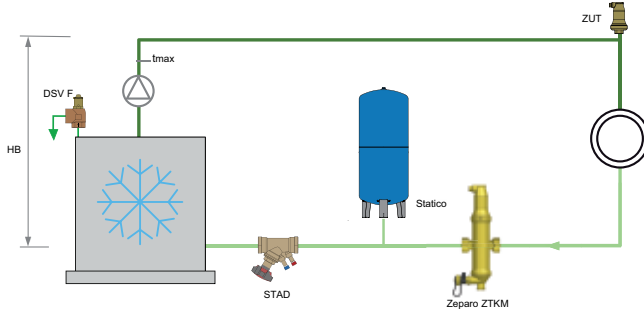
System met ketel



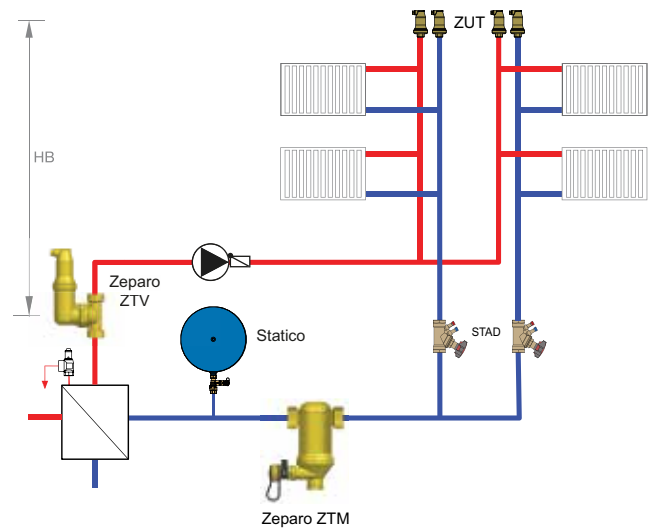
Gaswandketel



Koelmachine



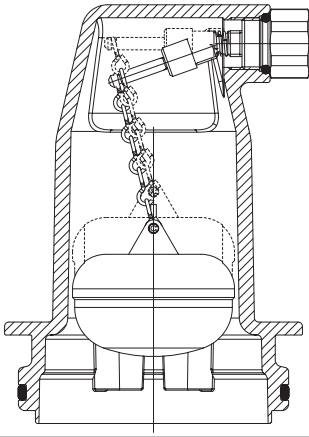
System met warmtewisselaar



Afscheidingsprincipe

De Zeparo ZT-familie steunt op uiteenlopende principes die een hoog afscheidingsrendement garanderen.

Zeparo Leakfree ontluchting



Precisieafsluiter

Met modulerend ontluchtingsmechanisme voor nauwkeurige regeling van het waterniveau zonder schommelingen.

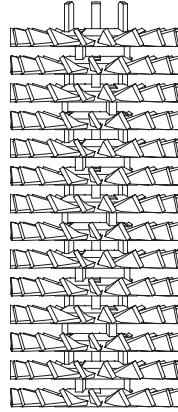
Beschermd ontluchtingsopening

Met goede ontluchting. Uiterst betrouwbaar omdat de openspringende luchtballen de vlotter slechts minimaal doen bewegen. Zelfs bij een druk die 10 keer hoger is, bereikt het waterniveau het ontluchtingsmechanisme niet.

Speciaal vlotterontwerp

Voor maximale stabiliteit, minimale trillingen en optimale doorlaat van gasbellen. Flexibele ophangketting.

Zeparo Helistill-separator



Helistill-separator

Optimale combinatie van alle bekende afscheidingsprincipes

- Verminderde debietsnelheid
- Keerschot
- Centrifugaal effect

Met schotten die in een opwaartse helix zijn geplaatst, biedt de insert een efficiënt oppervlak waartegen vuildeeltjes kunnen botsen, waardoor ze kinetische energie verliezen, zodat ze effectief van het water kunnen worden gescheiden en vervolgens in een container kunnen worden gespoeld, weg van de stromingsturbulentie.

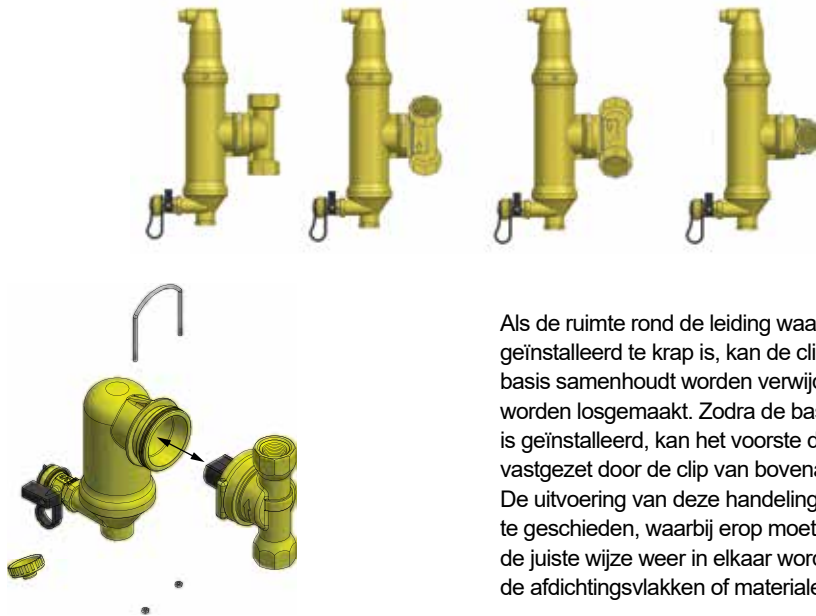
Dit principe garandeert een

uitstekende afscheidingsgraad.

In de benaming Helistil is 'heli' een afkorting van helical en duidt op de tangentiële dynamiek in het scheidingsproces, terwijl 'still' verwijst naar de stilstand die nodig is voor de gedefinieerde scheiding van gasvormige en vaste componenten.

Montage

De separator kan 360 graden worden gedraaid. Let erop dat dit moet gebeuren terwijl het systeem volledig drukloos is en de media op kamertemperatuur, terwijl u er ook voor zorgt dat het systeem goed vergrendeld is.

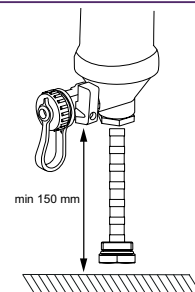


Als de ruimte rond de leiding waarop de Turnable moet worden geïnstalleerd te krap is, kan de clip die de separator en de roterende basis samenhoudt worden verwijderd, waardoor het voorste deel kan worden losgemaakt. Zodra de basis met schroefdraad op de leiding is geïnstalleerd, kan het voorste deel opnieuw worden bevestigd en vastgezet door de clip van bovenaf weer aan te brengen.

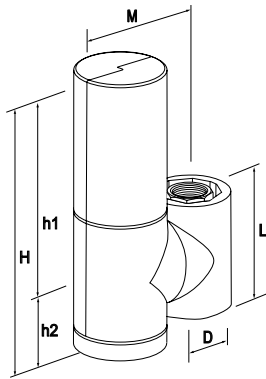
De uitvoering van deze handeling dient met bijzondere zorgvuldigheid te geschieden, waarbij erop moet worden gelet dat de twee delen op de juiste wijze weer in elkaar worden gezet, zonder beschadiging van de afdichtingsvlakken of materialen, om water lekkage te voorkomen.

Magneet en isolatie

De integratie van sterke magneten in het onderste gedeelte van de afscheider zorgt voor maximale efficiëntie. De isolatie bestaat uit vier delen; één deel kan op de Zeparo ZT blijven terwijl een ander gedeelte wordt weggenomen om de magneetstaaf te kunnen verwijderen en vuil en magnetiet weg te spoelen. Na reiniging kan het geheel eenvoudig terug worden geïnstalleerd.



Zeparo ZTV - Afscheider, uitvoering Vent voor microbellen

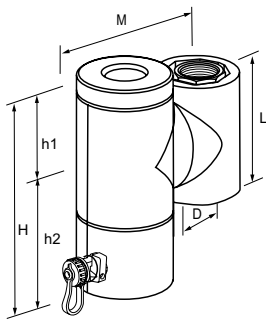


Zeparo ZTVI met isolatie

Binnenschroefdraad of kan met extra KOMBI knelkoppeling op gladde leiding (15, 18 en 22 mm) worden aangesloten. Horizontale en verticale installatie.

Type	H	h1	h2	L	M	[kg]	D	qN [m ³ /h]	qNmax [m ³ /h]	EAN	Artikelnr.
ZTVI 20	268	194	74	110	122	1,97	G 3/4	1,15	2,3	7640161638914	303020-70501
ZTVI 25	268	194	74	110	122	2,07	G 1	1,8	3,8	7640161638938	303020-70601
ZTVI 32	268	194	74	110	122	2,11	G 1 1/4	3,0	7,2	7640161638952	303020-70701

Zeparo ZTM - Afscheider, uitvoering Dirt voor vuildeeltjes

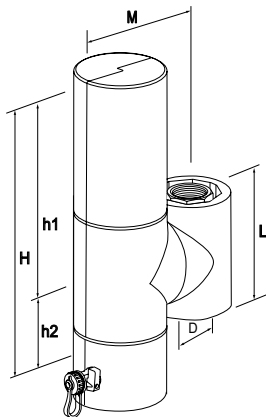


Zeparo ZTMI met magneetwerking en isolatie

Magneetstaaf in dompelhuls voor optimalisering van de magnetietafscheiding. Binnenschroefdraad of kan met extra KOMBI knelkoppeling op gladde leiding (15, 18 en 22 mm) worden aangesloten. Horizontale en verticale installatie.

Type	H	h1	h2	L	M	[kg]	D	qN [m ³ /h]	qNmax [m ³ /h]	EAN	Artikelnr.
ZTMI 20	197	74	123	110	157	1,89	G 3/4	1,15	2,3	7640161639119	303041-70501
ZTMI 25	197	74	123	110	157	1,94	G 1	1,8	3,8	7640161639133	303041-70601
ZTMI 32	197	74	123	110	157	2,04	G 1 1/4	3,0	7,2	7640161639157	303041-70701

Zeparo ZTKM - Afscheider, uitvoering Kombi voor microbellen en vuildeeltjes



Zeparo ZTKMI met isolatie

Magneetstaaf in dompelhuls voor optimalisering van de magnetietafscheiding. Binnenschroefdraad of kan met extra KOMBI knelkoppeling op gladde leiding (15, 18 en 22 mm) worden aangesloten. Horizontale en verticale installatie.

Type	H	h1	h2	L	M	[kg]	D	qN [m ³ /h]	qNmax [m ³ /h]	EAN	Artikelnr.
ZTKMI 20	317	194	123	110	157	2,8	G 3/4	1,15	2,3	7640161639218	303051-80501
ZTKMI 25	317	194	123	110	157	2,9	G 1	1,8	3,8	7640161639232	303051-80601
ZTKMI 32	317	194	123	110	157	3	G 1 1/4	3,0	7,2	7640161639256	303051-80701

qN = Transportcapaciteit / Nominale doorstroming
 qN_{max} = Maximale doorstroming

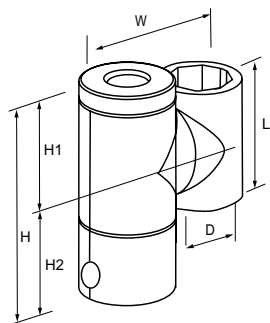
Toebehoren

Zeparo ZHU - Thermische isolatie voor Zeparo ZTD, ZTM, ZTK, ZTKM, ZTV

Warmwatersystemen. Geëxpandeerd polypropyleen (EPP), antraciet.

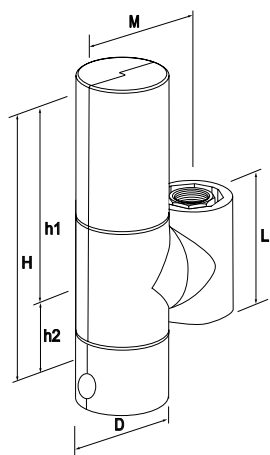
Warmtegeleidbaarheid ong. 0,035 W/mk. Brandklasse B2 volgens DIN 4102.

Max. toelaatbare temperatuur: 110 °C. Min. toelaatbare temperatuur: 10 °C.



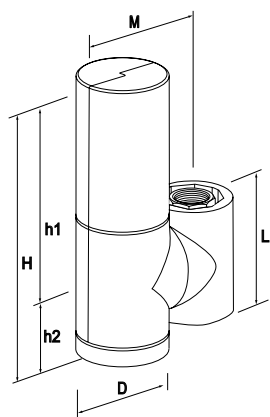
ZHU-ZTD/ZTM

Type	H	h1	h2	L	M	D	m [kg]	EAN	Artikelnr.
20 - 32	197	74	123	110	122	75	0,14	7640161639164	303041-90001



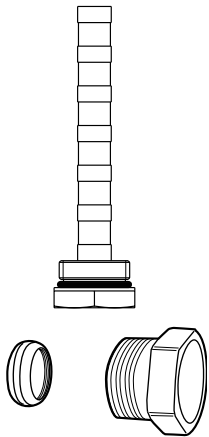
ZHU-ZTK/ZTKM

Type	H	h1	h2	L	M	D	m [kg]	EAN	Artikelnr.
20 - 32	317	194	123	110	122	75	0,2	7640161639171	303041-90002



ZHU-ZTV

Type	H	h1	h2	L	M	D	m [kg]	EAN	Artikelnr.
20 - 32	268	194	74	110	122	75	0,17	7640161639188	303041-90003



Zeparo ZTMA magneetstaaf

Voor optimalisering van de magneetwerking bij ZTD-vuilafscidders. Kan aangebracht worden zonder het systeem af te tappen.

Type	S	[kg]	EAN	Artikelnr.
20 - 32	G 1/2	0,3	7640161637405	303041-90010

KOMBI knelkoppelingen

Max.: 100°C

(Voor meer informatie zie datablad KOMBI.)

Steunhuls gebruiken: TA 320 voor koperen leidingen en TA 321 voor stalen leidingen.

Buitendraad op de drukmoer	Voor leiding diameter	EAN	Artikelnr.
G3/4	15	7318792875403	53 235-117
G3/4	18	7318792875601	53 235-121
G3/4	22	7318792875700	53 235-123



De producten, teksten, foto's, grafieken en schema's in deze brochure kunnen door IMI zonder voorafgaand bericht of opgave van reden gewijzigd worden. Voor de meest recente informatie over onze producten en specificaties kunt u contact opnemen met IMI per email: info.nl@imi-hydronic.com, info.be@imi-hydronic.com of climatecontrol.imiplc.com.