

Climate  
Control

IMI Pneumatex

# Pleno Connect



**Controle-inrichting drukbehoud en navullingssystemen**  
Controle-inrichting drukbehoud en  
navullingssystemen

## Pleno Connect

Controle-inrichting drukbehoud conform aanbeveling van de EN 12828-4.7.4. Garandeert te allen tijde de voor de optimale werking van de expansievaten nodige waterreserve. Bij onderschrijding wordt automatisch nagevuld. De elektronisch gestuurde fillsafe-navullingscontrole garandeert een maximum aan veiligheid.



### Technische beschrijving

#### Toepassingsgebied:

Verwarmings-, solar- en koelwatersystemen.  
Voor installaties conform EN 12828, EN 12976, ENV 12977, EN 12952, EN 12953.

#### Media:

Aanvoer: leidingwater  
Uitstroom(Consument zijdig): Niet-agressieve en niet-toxische media.  
Antivries op basis van ethyleen of propyleenglycol, tot 50%.

#### Druk:

Minimaal toelaatbare druk, PSmin: 0 bar  
Maximaal toelaatbare druk, PS: zie productoverzicht

#### Temperatuur:

Maximaal toelaatbare temperatuur,  
 $t_{Smax}$ : 65 °C (PX, PIX), 30 °C (PI9, PI9F)  
Minimaal toelaatbare temperatuur,  
 $t_{Smin}$ : 0 °C  
Maximaal toelaatbare omgevingstemperatuur,  
 $t_{Amax}$ : 40 °C

#### Voedingsspanning:

1 x 230 V ( $\pm 10\%$ ) / 50 Hz

#### Elektrische aansluitingen:

Pleno PIX, PI9(F):  
Zekeringen ter plaatse in overeenstemming met opgenomen vermogen en lokale normen  
4 potentiaalvrije uitgangen (NO) voor externe alarmmelding (230V max. 2A)  
1 RS 485 In/Uitgang  
1 Ethernet RJ45 aansluiting  
1 USB-Hub aansluiting

#### Beschermingsklasse:

Pleno PX: IP 65  
Pleno PIX: IP 54  
Pleno PI9(F): IP 54

#### Material:

Metalen onderdelen met middelmatig contact: koolstofstaal, gietijzer, roestvrij staal, messing en brons.

#### Standards:

Pleno PIX, PI9(F):  
Gebouwd conform MD 2006/42/EC, Annex II 1.A  
EMC-D. 2014/30/EU  
Pleno P BA4 R: EN1717 (Veiligheidsklasse 4)

## Functie, uitrusting en kenmerken

### TecBox besturingseenheid

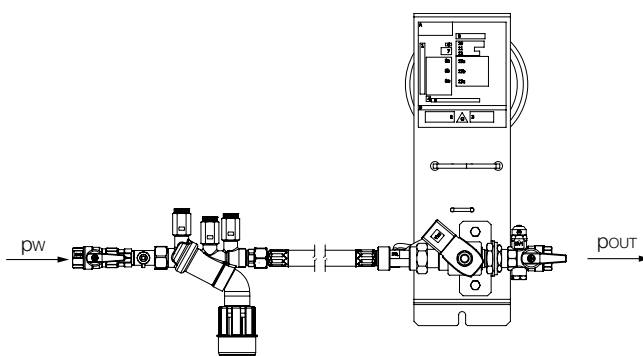
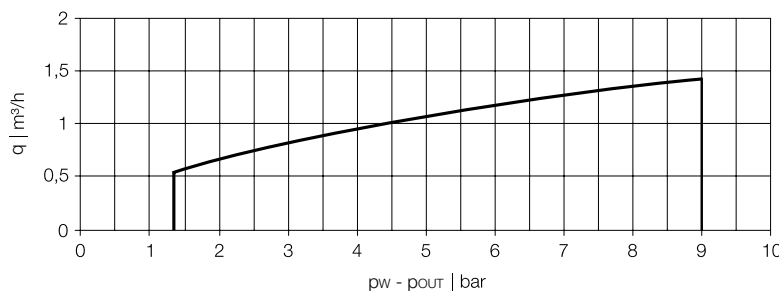
- BrainCube Connect-besturing voor een intelligente, volledig automatische, veilige werking van het systeem. Zelfoptimaliserend met geheugenfunctie.
- Resistief verlicht aanraakkleurenscherm 3.5" TFT. Webinterface met afstandsbediening en live-view monitoring. Gebruiksvriendelijke, functiegeoriënteerde menubediening door met de vinger over het scherm te vegen en te tikken, stap voor stap opstartprocedure en directe hulp in pop-up vensters. Weergave grafisch en/of in tekstvorm van alle relevante parameters en werkingsstatussen, meertalig.
- Geïntegreerde standaardaansluitingen (Ethernet, RS 485) op de IMI webserver en op GBS (Modbus en IMI protocol).
- Software-updates en datalogging mogelijk via USB-aansluiting
- Datalogging en systeemanalyse, chronologisch berichtengeheugen met prioriteitstelling, met afstandsbediening en live-view monitoring.

### Navulling

- Fillsafe: navullingscontrole en monitoring met geïntegreerde contactwaterteller en magneetventiel.
- PI9: Aansluiting voor optioneel Pleno P AB5(R) navullingssysteem voor de bescherming van leidingwater systeem overeenkomstig EN 1717. De aansluiting kan als alternatief worden gebruikt voor externe vloeistof vaten.
- PI9F: Met geïntegreerde breek tank type AB5 voor leidingwater bescherming volgens EN 1717.
- PX/PIX: Aansluiting voor optioneel Pleno P BA4R navullingssysteem voor de bescherming van leidingwater conform EN 1717.
- Softsafe monitoring en controle voor een optioneel waterbehandelingsapparaat.

## Drukvaldiagram

### Ca. doorstroomcapaciteit $q$ , Pleno P BA4R + Pleno PX/PIX



### Bij Compresso en Statico de voorwaarden van pw in acht nemen:

Pleno PX: Vereiste leidingwaterdruk Compresso:  $p_w \geq p_0$  (BrainCube) + 1,9 bar,  $p_w \leq 10$  bar

Pleno PX/PIX: Vereiste leidingwaterdruk Statico:  $p_w \geq p_0$  (BrainCube) + 1,7 bar,  $p_w \leq 10$

## DNe/DNet richtwaarden voor aansluitleidingen bij Pleno

Lengte tot ca. 2 m	<b>DNe</b>	15	<b>DNet</b>	20
Lengte tot ca. 10 m	<b>DNe</b>	20	<b>DNet</b>	25
Lengte tot ca. 30 m	<b>DNe</b>	25	<b>DNet</b>	32

DNet: Leidingdiameter voor de aansluiting van een optionele uitbreidingstank

## Uitrusting

### Aansluitleidingen

Pleno met installatie: zie DNe in tabel DNe/DNet.  
 Pleno met extern vat: zie DNet in tabel DNe/DNet

### Pleno Refill

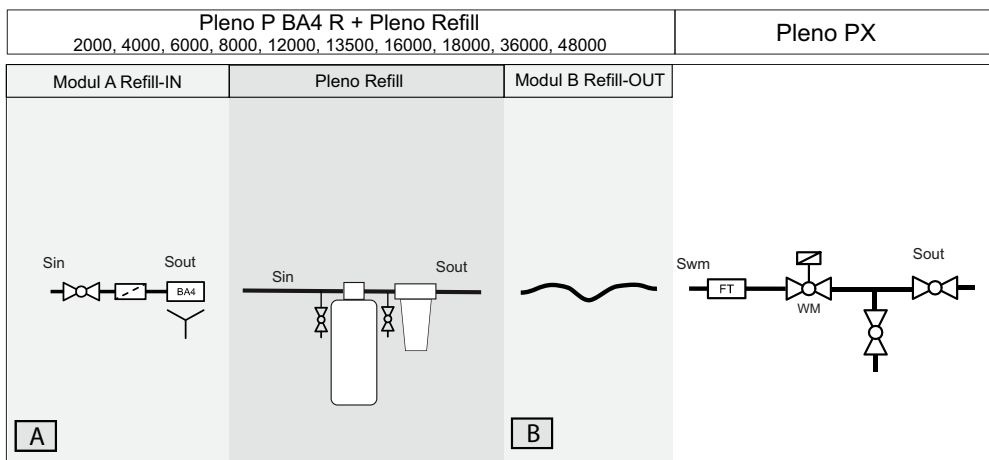
Waterontharders en demineralisatiemodules in combinatie met Pleno Connect. De aansturing gebeurt door de BrainCube van Pleno PI/PIX Connect.

Overige toebehoren, product- en selectiedetails: Datablad Pleno Refill.

## Principeschema

### Pleno PX

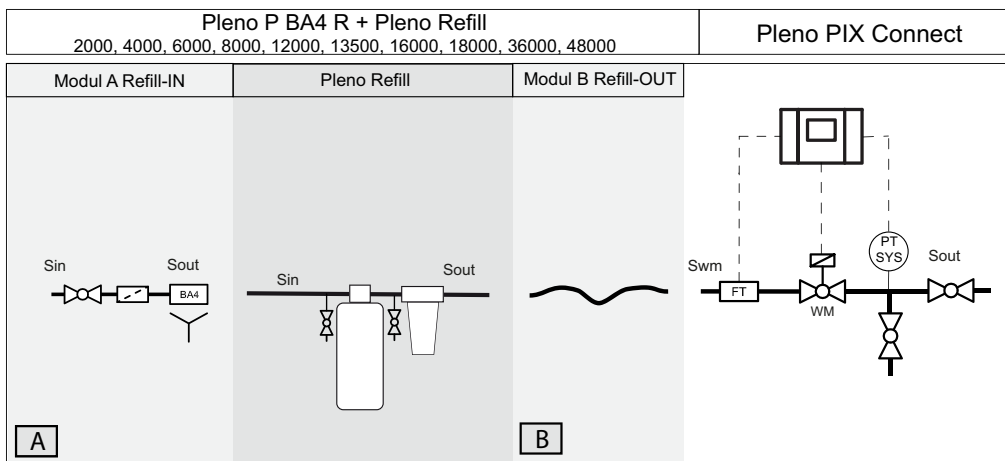
Grijs gebied is optioneel



Pleno P BA4 R = Modul A + Modul B

### Pleno PIX Connect

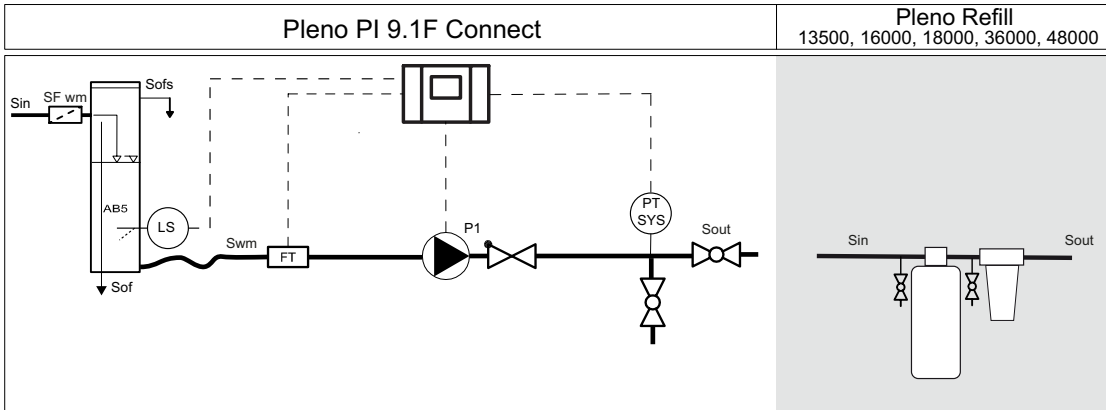
Grijs gebied is optioneel



Pleno P BA4 R = Modul A + Modul B

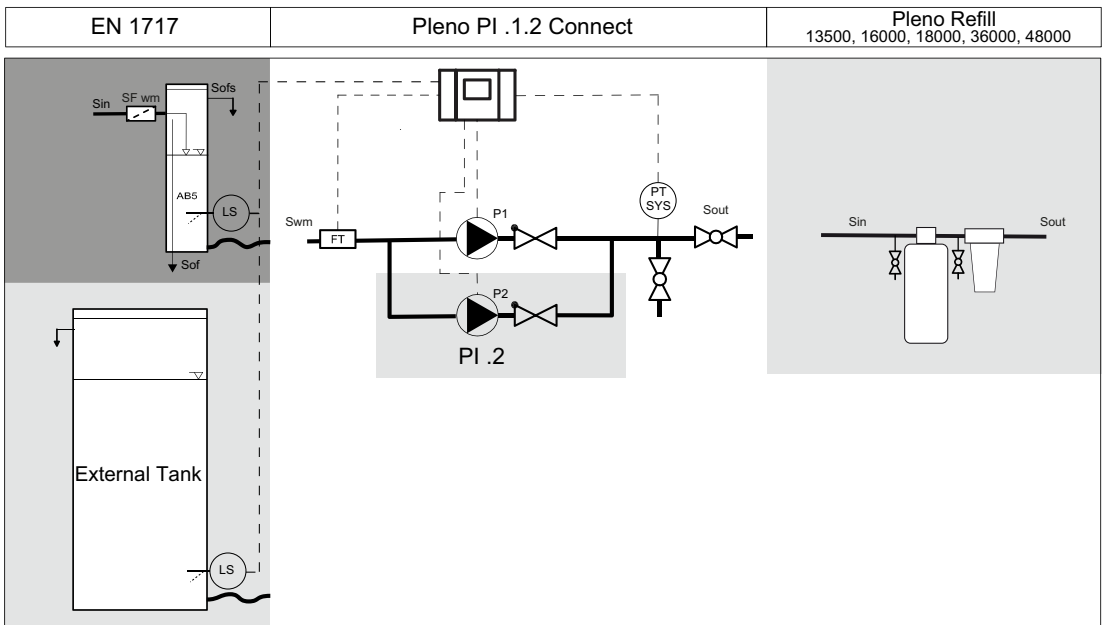
**Pleno PI 9.1 F Connect**

Grijs gebied is optioneel



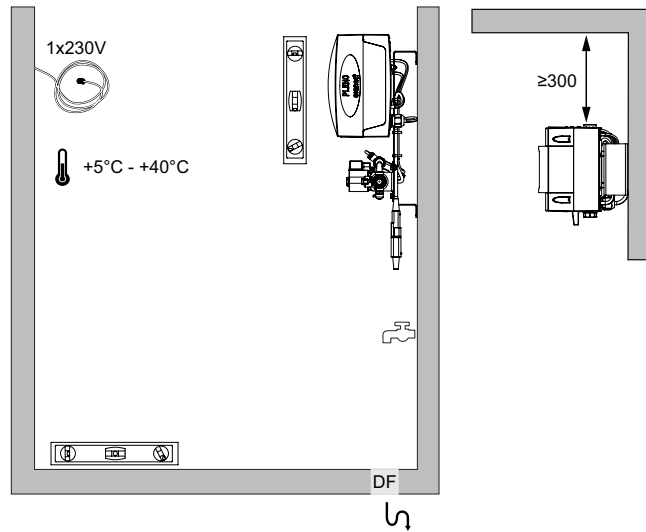
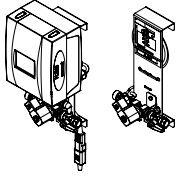
**Pleno PI 9.1/PI 9.2 Connect**

Grijs gebied is optioneel

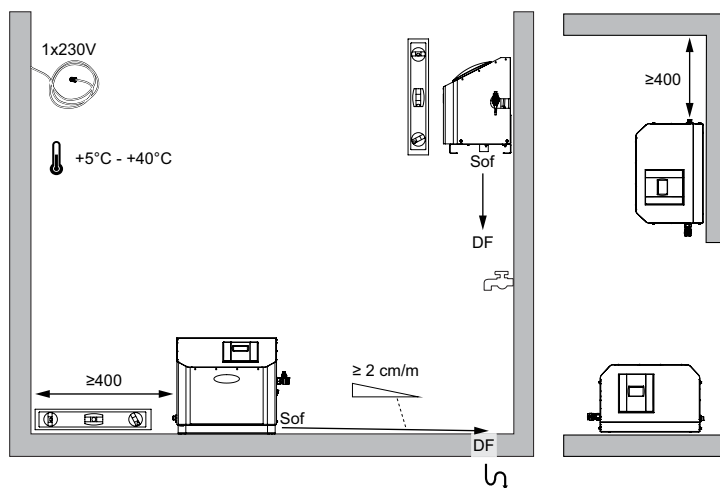
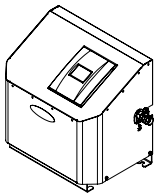


## Installatie

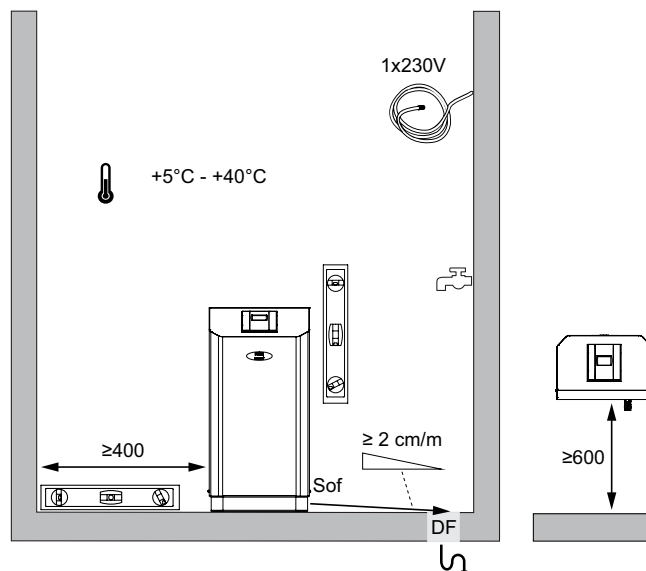
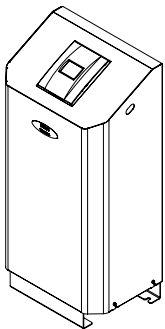
### Pleno PIX / PX



### PI 9.1 F



### PI 9.1 / PI 9.2



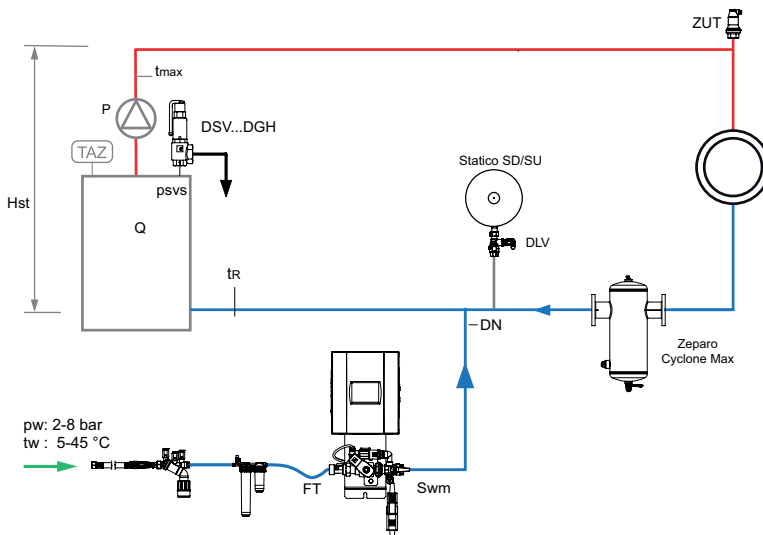
## Installatievoorbeelden

### Pleno PIX Connect met Statico drukexpansievat

TecBox met 1 magneetventiel, 1 elektronische watermeter, Pleno P BA4 R voor water bijvulling volgens EN171717, en Pleno Refill module voor het ontharden of demineraliseren van het bijvulwater.

#### Voor verwarmingsinstallaties

(Nationale regelgeving in acht nemen)

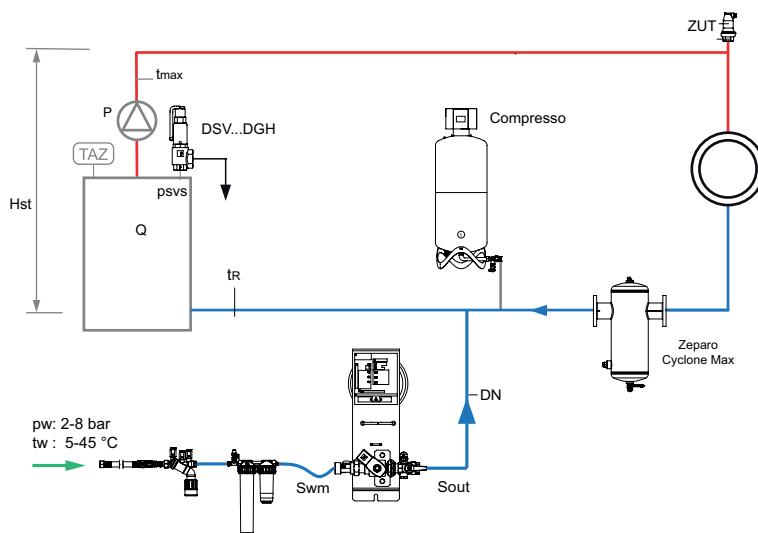


### Pleno PX met Compresso drukregeling

Hydraulische eenheid met 1 magneetventiel, 1 elektronische watermeter, Pleno P BA4 R voor waterbijvulling conform EN171717, en Pleno Refil module voor het ontharden of demineraliseren van het bijvulwater.

#### Voor verwarmingsinstallaties

(Nationale regelgeving in acht nemen)



**Zeparo Cyclone Max** voor centrale afscheiding van vuil

**Zeparo ZUT** voor automatische ontluchting bij het vullen en beluchting bij aftappen

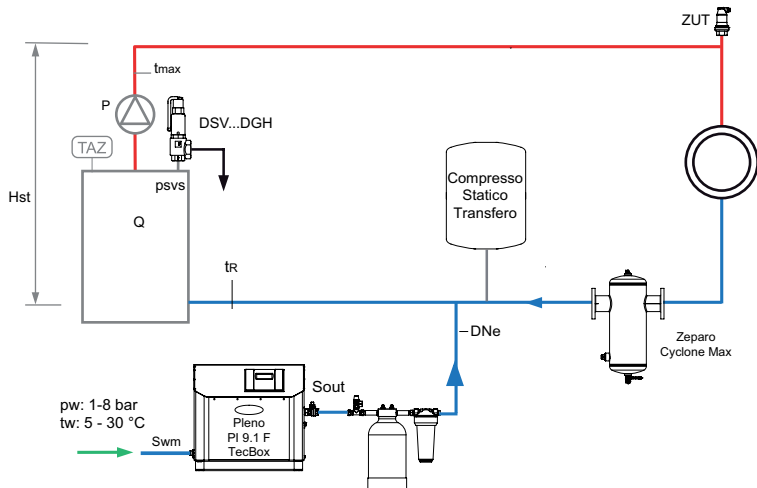
**Overige toebehoren, product- en selectiedetails:** Datablad Pleno, Zeparo en Toebehoren

### Pleno PI 9.1 F Connect met geïntegreerde breektank

TecBox met 1 pomp, 1 elektronische watermeter, 1 AB5 breektank voor waterbijvulling conform EN171717, en Pleno refill module voor het ontharden of demineraliseren van het bijvulwater.

#### Voor verwarmingsinstallaties

(Nationale regelgeving in acht nemen)

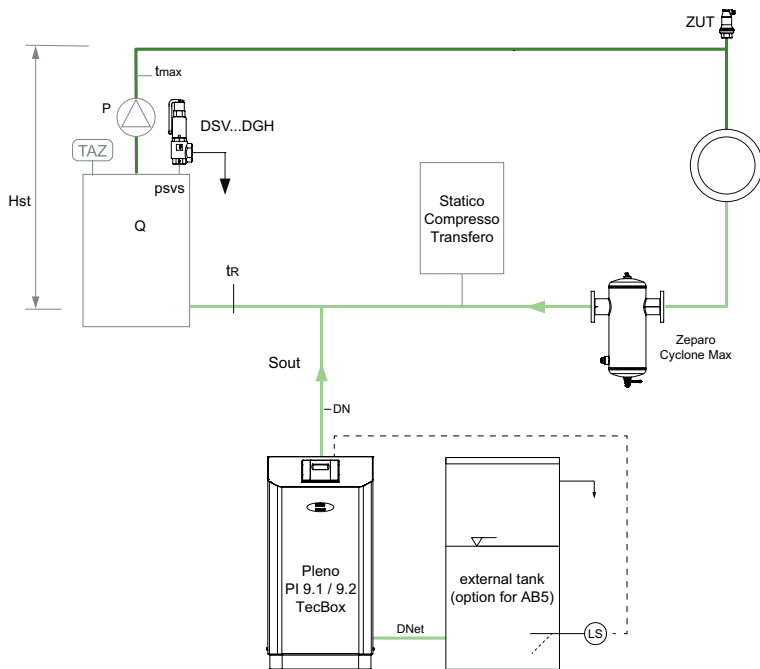


### Pleno PI 9 Connect met externe vloeistoftank

TecBox met 1 pomp (PI9.1) of 2 pompen (PI9.2), 1 elektronische watermeter en externe vloeistoftank voor antivriesreserve.

#### Voor koelwatersystemen

(Nationale regelgeving in acht nemen)



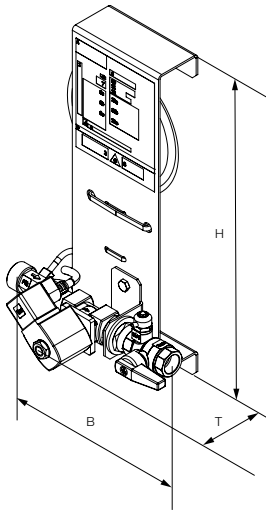
**Zeparo Cyclone Max** voor centrale afscheiding van vuil

**Zeparo ZUT** voor automatische ontluchting bij het vullen en beluchting bij aftappen

**Overige toebehoren, product- en selectiedetails:** Datablad Pleno, Zeparo en Toebehoren



## TecBox besturingseenheid, Pleno PX



### Pleno PX

Hydraulische eenheid. Navulling zonder pomp. 1 magneetventiel, 1 contact watermeter, aansluiting voor Pleno P BA4 R.

Aansluiting in (Swm): G3/4.

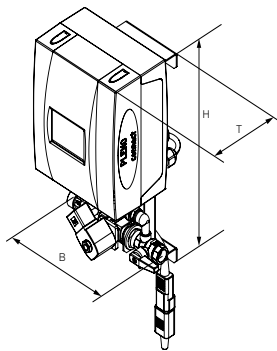
Aansluiting uit (Sout): G1/2.

Type	PS [bar]	B	H	T	m [kg]	Pel [kW]	Kvs	EAN	Artikelnr.
PX	10	198	356	150	1,5	0,02	1,4	7640161641792	30106010011

T = Bouwdiepte van het toestel

Pel = Elektrische belasting

## TecBox besturingseenheid, Pleno PIX Connect



### Pleno PIX Connect

TecBox besturingseenheid. Navulling zonder pomp. 1 magneetventiel, 1 contactwatermeter, aansluiting voor Pleno P BA4 R, BrainCube Control.

Aansluiting in (Swm): G3/4.

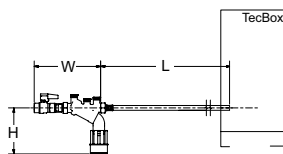
Aansluiting uit (Sout): G1/2.

Type	PS [bar]	B	H	T	m [kg]	Pel [kW]	Kvs	EAN	Artikelnr.
PIX	10	198	392	190	4,3	0,04	1,4	5901688829851	30106020001

T = Bouwdiepte van het toestel

Pel = Elektrische belasting

## Navullingsmodule



### Pleno P BA4 R

Hydraulische unit voor navulling in combinatie met Vento/Transfero Connect. Bevat een terugstroombeveiliging type BA (beschermingsklasse 4) overeenkomstig EN 1717, terugslagklep, filter en afsluitkraan.

Met aansluiting voor Pleno navulmodules.

Aansluiting (Swm): G1/2

Type	PS [bar]	B	L	H	m [kg]	qwm [l/h]	EAN	Artikelnr.
BA4 R	10	210	1300	135	1,1	350* 250** 50*** q(pw-pout) ****	7640161630147	813 3310

qwm = suppletiewaterdebiet

\* maximale gemiddelde waarde voor suppletiewaterontgassing met Vento V/VI en Transfero TV/TVI

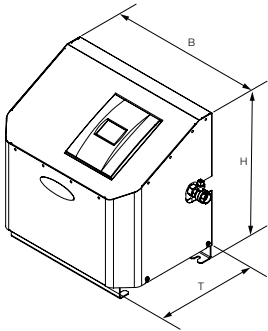
\*\* maximale gemiddelde waarde voor suppletiewaterontgassing met Vento Compact

\*\*\* bij gebruik van debietbegrenzer voor gebruik met waterbehandelingspatronen met laag debiet

\*\*\*\* voor combinatie met Pleno PX/PIX zie q(pw-pout) diagramm in Pleno Connect datasheet

T = Bouwdiepte van het toestel

## TecBox besturingseenheid, Pleno PI 9 F Connect



### Pleno PI 9.1 F Connect

TecBox besturingseenheid. Navulling met pomp. Met vulfunctie. 1 pomp, 1 contactwatermeter, geïntegreerde wandmontagebeugel.

Geïntegreerde breektank type AB5.

Aansluiting in (Swm): G1/2

Aansluiting uit (Sout): G3/4

Type	PS [bar]	B	H	T	m	Pel [kW]	SPL [dB(A)]	dpu [bar]	qwm [l/h]	EAN	Artikelnr.
PI 9.1 F	10	520	500	350	26,5	0,75	74	1-8	100-450 *)	5901688829868	30106050002

T = Bouwdiepte van het toestel

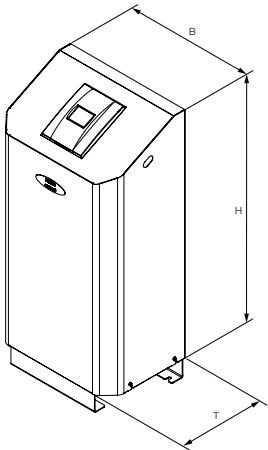
Pel = Elektrische belasting

dpu = Werkgebied

qwm = Bijvulwater debiet

\*) afhankelijk van de drukwaarden bij Swm en Sout

## TecBox besturingseenheid, Pleno PI 9 Connect



### Pleno PI 9.1 Connect

TecBox besturingseenheid. Navulling met pomp. 1 pomp, 1 contact watermeter, bodemopstelling.

Geïntegreerde breektank type AB5.

Aansluiting in (Swm): G1/2

Aansluiting uit (Sout): G3/4

Type	PS [bar]	B	H	T	m	Pel [kW]	SPL [dB(A)]	dpu [bar]	qwm [l/h]	EAN	Artikelnr.
PI 9.1	10	520	1056	350	27,5	0,75	74	1-8	100-450 *)	5901688829875	30106030003

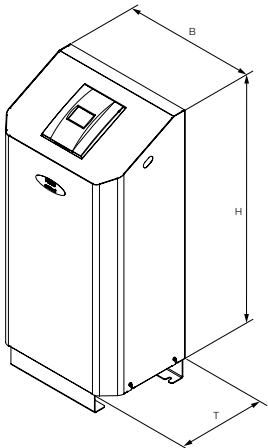
T = Bouwdiepte van het toestel

Pel = Elektrische belasting

dpu = Werkgebied

qwm = Bijvulwater debiet

\*) afhankelijk van de drukwaarden bij Swm en Sout



### Pleno PI 9.2 Connect

TecBox besturingseenheid. Navulling met pomp.

2 pompen (waarvan 1 in reserve), 1 contact watermeter. Bodemopstelling.

Geïntegreerde breektank type AB5.

Aansluiting in (Swm): G1/2

Aansluiting uit (Sout): G3/4

Type	PS [bar]	B	H	T	m	Pel [kW]	SPL [dB(A)]	dpu [bar]	qwm [l/h]	EAN	Artikelnr.
PI 9.2	10	520	1056	350	38	0,75	74	1-8	100-450 *)	5901688829882	30106040002

T = Bouwdiepte van het toestel

Pel = Elektrische belasting

dpu = Werkgebied

qwm = Bijvulwater debiet

\*) afhankelijk van de drukwaarden bij Swm en Sout

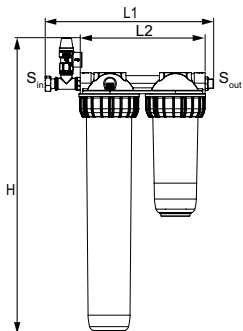
## Pleno Refill 6000, 12000 / Pleno Refill Demin 2000, 4000

### Pleno Refill

Hydraulische unit voor waterontharding samen met Vento/Transfero Connect Tec Box. Filter met 25 µm maaswijdte om het waterzijdige systeem te beschermen. Ontharderfles gevuld met hoogwaardige hars.

Plug-and-play montage op Transfero/Vento Connect.

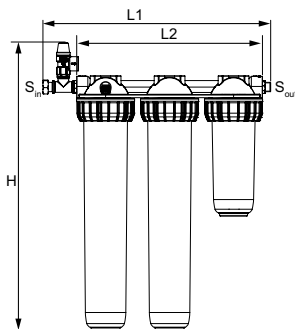
Units voor alle toepassingen, inclusief Transfero Connect en Vento Connect met behulp van een debietbegrenzer die bij elke Transfero/Vento Connect is inbegrepen.



### Waterontharder met houder voor wandmontage en 25 µm filter

3/4" moer, 3/4" buitendraad geschikt voor vlakke afdichting, met debietbegrenzer.

Type	Capaciteit l x °dH	S <sub>in</sub>	S <sub>out</sub>	H	L1	L2	m [kg]	EAN	Artikelnr.
Refill 6000 filter	6000	G3/4	G3/4	644	366	271	4,6	7640153570864	813 3010
Refill 12000 filter	12000	G3/4	G3/4	644	513	420	8,3	7640161631946	813 3011

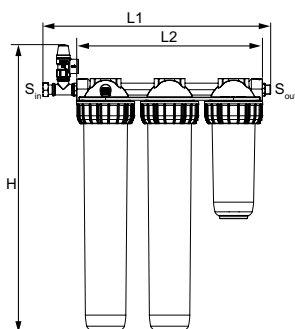
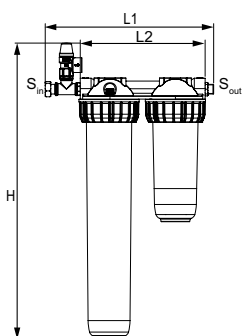


### Demineralisatie-unit met houder voor wandmontage en 25 µm filter

3/4" moer, 3/4" buitendraad geschikt voor vlakke afdichting, met debietbegrenzer.

Type	Capaciteit l x °dH	S <sub>in</sub>	S <sub>out</sub>	H	L1	L2	m [kg]	EAN	Artikelnr.
Refill Demin 2000 filter	2000	G3/4	G3/4	644	366	271	4,6		813 3015
Refill Demin 4000 filter	4000	G3/4	G3/4	644	513	420	8,3		813 3016

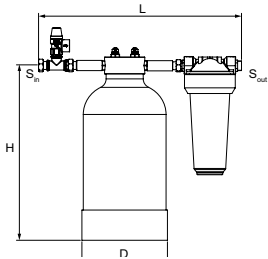
→ = Stromingsrichting



## Pleno Refill 16000, 36000, 48000 / Pleno Refill Demin 13500, 18000

### Pleno Refill

Hydraulische unit voor waterontharding samen met Vento/Transfero Connect TecBox. Filter met 25 µm. maaswijdte om het waterzijdige systeem te beschermen. Ontharderfles gevuld met hoogwaardige hars. Plug-and-play montage op Transfero/Vento Connect.



### Waterontharder

3/4" moer, 3/4" buitendraad geschikt voor vlakke afdichting.

Nominale druk: PS 8

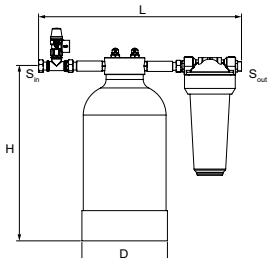
Max. bedrijfstemperatuur: 45°C

Min. bedrijfstemperatuur: > 4°C

Type	Capaciteit l x °dH	S <sub>in</sub>	S <sub>out</sub>	D	H	L	m [kg]	EAN	Artikelnr.
Refill 16000	16000	G3/4	G3/4	195	383	455	9,1	7640161630475	813 3210
Refill 36000	36000	G3/4	G3/4	220	466	455	13	7640161630482	813 3220
Refill 48000	48000	G3/4	G3/4	270	458	455	16,2	7640161630499	813 3230

### Pleno Refill Demin

Hydraulische unit voor ontzilting van water samen met Vento/Transfero Connect TecBox. Filter met 25 µm. maaswijdte om het waterzijdige systeem te beschermen. Ontziltingsfles gevuld met hoogwaardige hars.



### Demineralisatie-unit

3/4" moer, 3/4" buitendraad geschikt voor vlakke afdichting.

Nominale druk: PS 8

Max. bedrijfstemperatuur: 45°C

Min. bedrijfstemperatuur: > 4°C

Type	Capaciteit l x °dH	S <sub>in</sub>	S <sub>out</sub>	D	H	L	m [kg]	EAN	Artikelnr.
Refill Demin 13500	13500	G3/4	G3/4	220	466	455	13	7640161630505	813 3260
Refill Demin 18000	18000	G3/4	G3/4	270	458	455	16,2	7640161630512	813 3270

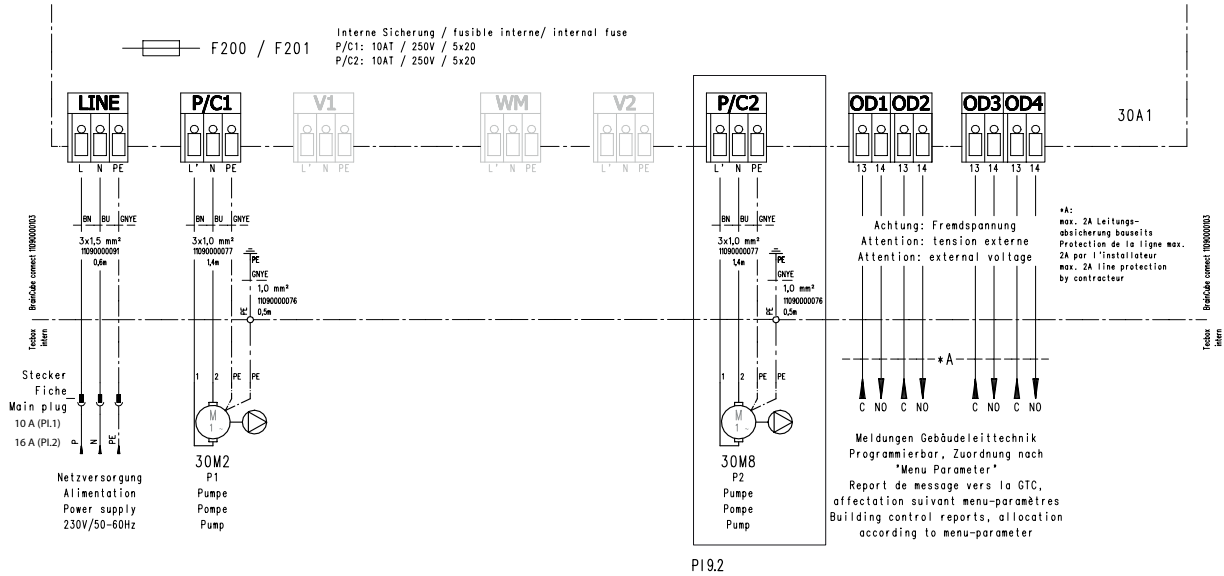
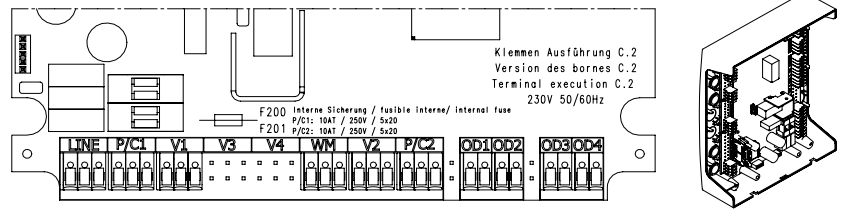
→ = Stromingsrichting

## Elektrisch schema

230 V/ 50/60 Hz

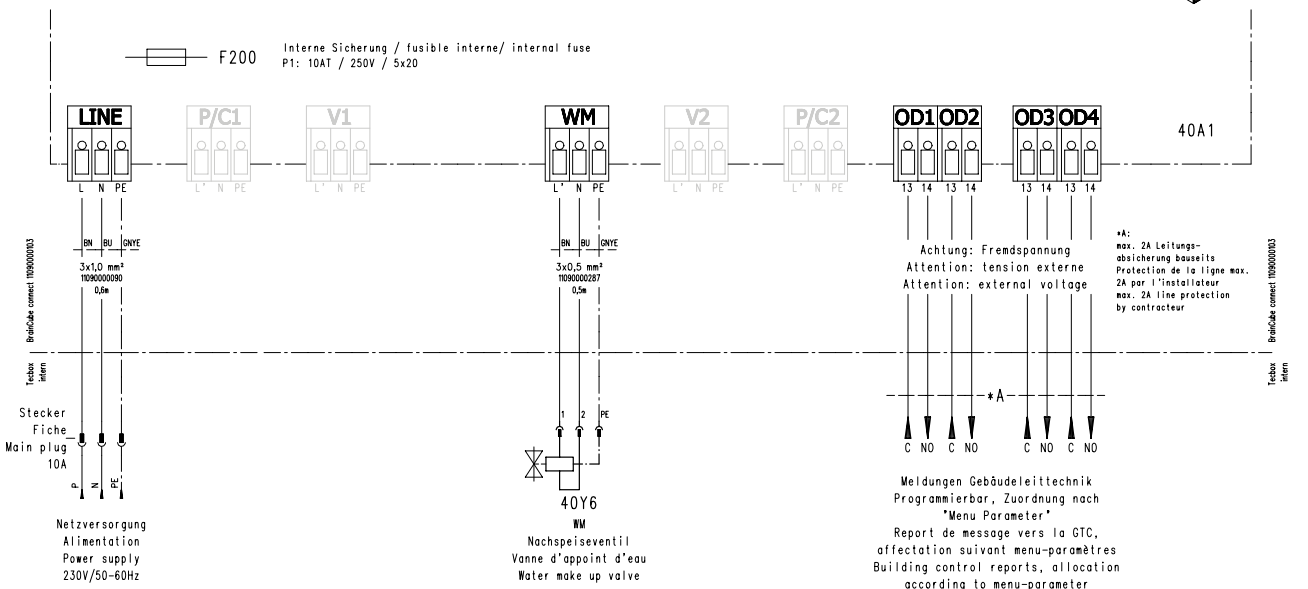
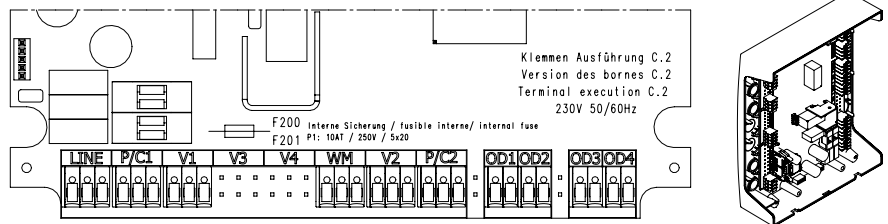
### Elektrische voeding Pleno PI 9.1 (F) / PI 9.2

P1 : Hauptpumpe / pompe principale / main pump  
 P2 : Nebenpumpe / pompe auxiliaire / booster pump  
 V1 : Nicht belegt / non utilisé / not used  
 WM : Nicht belegt / non utilisé / not used  
 V2 : Nicht belegt / non utilisé / not used

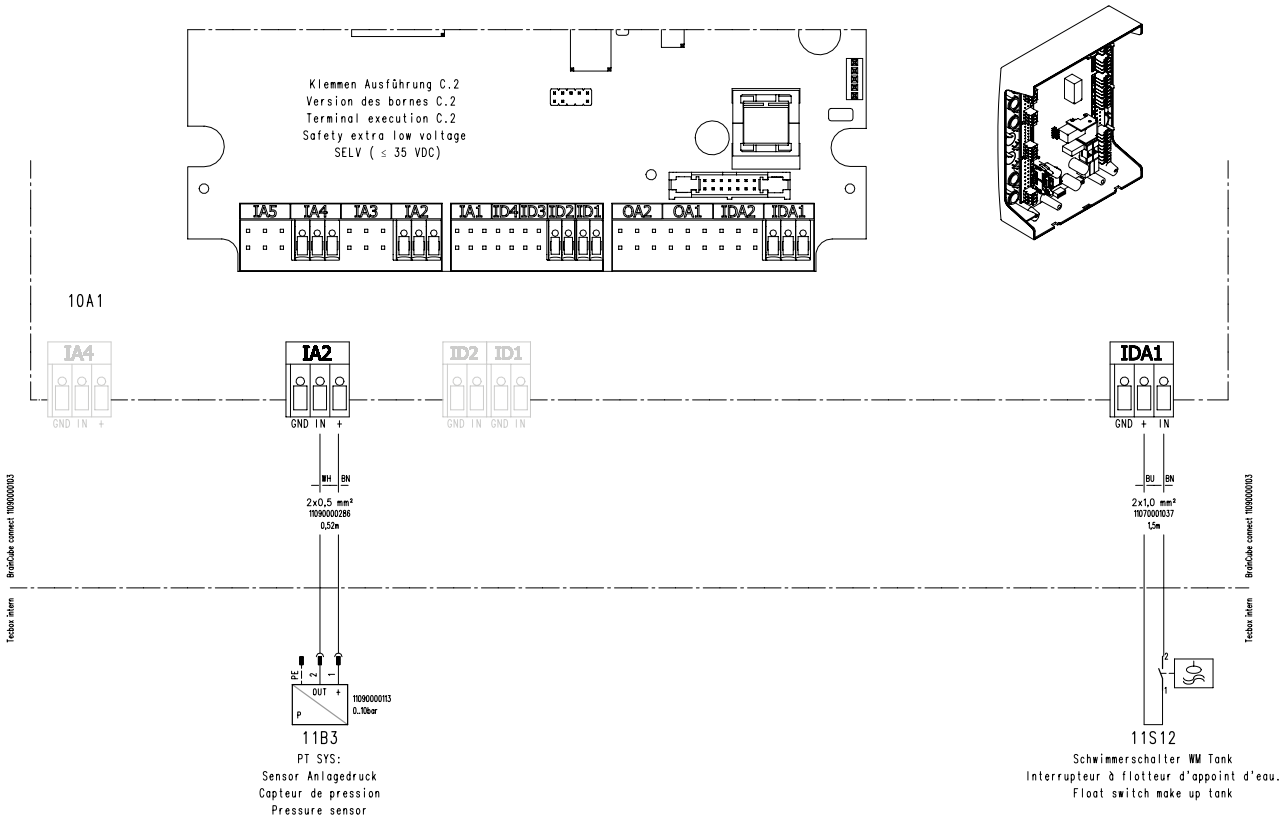


### Elektrische voeding Pleno PIX Connect

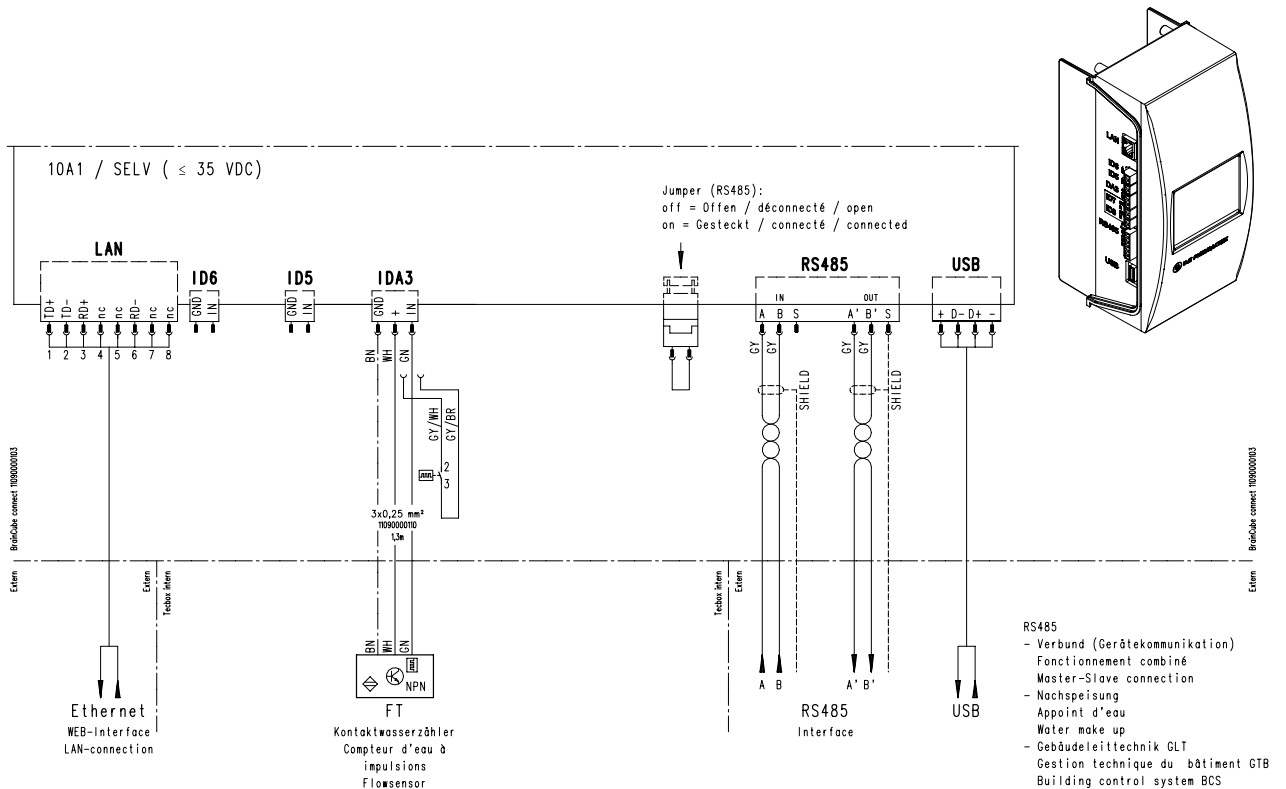
P1 : Hauptpumpe / pompe principale / main pump  
 P2 : Nicht belegt / non utilisé / not used  
 V1 : Nicht belegt / non utilisé / not used  
 WM : Nicht belegt / non utilisé / not used  
 V2 : Nicht belegt / non utilisé / not used



24 V



Veiligheidsaansluiting extra lage spanning



De producten, teksten, foto's, grafieken en schema's in deze brochure kunnen door IMI zonder voorafgaand bericht of opgave van reden gewijzigd worden. Voor de meest recente informatie over onze producten en specificaties kunt u contact opnemen met IMI per email:

info.nl@imi-hydronic.com, info.be@imi-hydronic.com of climatecontrol.imiplc.com.

