

Climate
Control

IMI Pneumatex

Transfero TI Connect



Drukbehoudsystemen met pompen

Drukbehoudsystemen tot 40 MW met pompen

Transfero TI Connect

Transfero TI Connect staat voor precisiedrukbehoud tot 40 MW met pompen voor verwarmings-, solar- en koelwatersystemen. Het systeem vindt vooral zijn toepassing op plaatsen waar krachtig vermogen, compactheid en nauwkeurigheid worden gevraagd.

Belangrijkste kenmerken

BrainCube-besturing

Zelfoptimaliserend met geheugenfunctie. Eenvoudige inbedrijfstelling, toegang op afstand en ondersteuning op afstand tijdens het oplossen van problemen, ingebouwd interfaces voor communicatie met de IMI-webserver en ModBus TCP en RTU voor gebouwbeheer systemen.

Drukbehoud

2 pompen, elk 2 overstroomaansluitingen met 2 in serie geschakelde overstroomventielen. Het schakelen is tijd- en lastafhankelijk.

PowerCube schakelkast met halogeenvrije bedrading

Hoofdschakelaar met noodstop-functie; 2 motorbeveiligingsschakelaars. Automatische softstart en softstop voor elke pomp.

Fillsafe-navullingscontrole

Met aansturingmogelijkheid van een Pleno PX navulling.



Technische beschrijving - TecBox besturingseenheid

Toepassingsgebied:

Verwarmings-, solar- en koelwatersystemen.

Voor systemen volgens EN 12828 en optioneel > 110 °C volgens EN 12952 en EN 12953 extra uitgerust met drukbegrenzer Paz PMIN en water niveau begrenzer ComCube DML Connect, solarsystemen conform EN 12976, ENV 12977 met bouwzijdige bescherming tegen overtemperatuur bij stroomuitval.

Media:

Volgens VDI 2035. Niet-agressieve en niet-toxische media. Antivries op basis van ethyleen of propyleenglycol, tot 50%.

Druk:

M. toelaatbare druk, PSmin: 0 bar
Max. toelaatbare druk, PS: zie productoverzicht

Temperatuur:

Maximaal toelaatbare temperatuur, t_{Smax} : 90 °C
Minimaal toelaatbare temperatuur, t_{Smin} : 0 °C
Maximaal toelaatbare omgevingstemperatuur, t_{Amax} : 40 °C
Minimaal toelaatbare omgevingstemperatuur, t_{Amin} : 5 °C

Nauwkeurigheid:

Precisiedrukbehoud \pm 0.2 bar

Voedingsspanning:

3x400 V / 50Hz

Elektrische aansluitingen:

On-site zekeringen volgens stroomvraag en lokale normen

4 potentiaalvrije uitgangen (individueel parametreerbaar) voor extern melding display (230V max. 2A),
2 potentiaalvrije uitgangen voor status meldingen,
Motorbeveiligingsschakelaars van pomp P1 en P2, 1 potentiaalvrije uitgang voor het aansturen van een extern waterbijvulapparaat,
3 terminals voor optioneel druk-, niveau-, temperatuurbegrenzer.
1 RS 485 In/Uitgang
1 Ethernet RJ45 aansluiting
Klemmenstrook in PowerCube tbv directe bedrading van de bovengenoemde connectoren,
1 USB-Hub aansluiting
Software-upgrade en LOG-bestand
Downloaden

Brandbeveiliging:

Complete elektrische bekabeling halogeenvrij versie volgens EN 50575 en EN 13501-6.
Classificatie Cca s1-d1-a1 voor externe kabels. Classificatie DCA S2-D2-A2 voor enkele draden binnen de PowerCube schakelkast.

Beschermingsklasse:

IP 54

Materiaal:

Als basis: staal, messing en brons

Aansluiting

Water aansluiting (Swm): Rp3/4
Vat (Sv): 80/6 DN/PN

Standards:

Gebouwd conform
MD 2006/42/EC, Annex II 1.A
EMC-D. 2014/30/EU

Technische beschrijving - Expansievaten

Toepassingsgebied:

Alleen samen met control unit TecBox. Zie toepassingen onder technische beschrijving – Control unit TecBox.

Transfero TGIH:

Met extra elektronische meetvoet LT en aansluiting mogelijkheid van een ComCube DML voor individuele inhoud meting, inhoudsweergave en alarmcircuit voor Min / Max water niveau. Aanbevolen voor toepassingen volgens EN 12952 en EN 12953.

Media:

Volgens VDI 2035. Niet-agressieve en niet-toxische media. Antivries op basis van ethyleen of propyleenglycol, tot 50%.

Druk:

Minimaal toelaatbare druk, PS_{min}: 0 bar
Max. toelaatbare druk, PS: 2 bar

Temperatuur:

Maximaal toelaatbare temperatuur, t_{Smax} : 120 °C
Minimaal toelaatbare temperatuur, t_{Smin} : -10 °C
Maximaal toelaatbare balgtemperatuur, t_{Bmax} : 70 °C
Minimaal toelaatbare balgtemperatuur, t_{Bmin} : 5 °C

Materiaal:

Staal, gelast. Kleur beryllium.

Standards:

Gebouwd conform PED 2014/68/EU.

Garantie:

5 jaar garantie op het vat.
5 jaar garantie op de airproof butylbalg.

Functie, uitrusting en kenmerken

TecBox - besturingseenheid

- BrainCube Connect-besturing voor een intelligente, volledig automatische, veilige werking van het systeem. Zelfoptimaliserend met geheugenfunctie.
- Resistief verlicht aanraakkleurenscherm 3.5" TFT. Webinterface met afstandsbediening en live-view monitoring. Gebruiksvriendelijke, functiegeoriënteerde menubediening door met de vinger over het scherm te vegen en te tikken, stap voor stap opstartprocedure en directe hulp in pop-upvensters. Weergave grafisch en/of in tekstvorm van alle relevante parameters en werkingsstatussen, meertalig.
- Geïntegreerde standaardaansluitingen (Ethernet, RS 485) op de IMI webserver en op GBS (Modbus en IMI Pneumatex protocol).
- Software-updates en datalogging mogelijk via USB-aansluiting
- Datalogging en systeemanalyse, chronologisch berichtengeheugen met prioriteitstelling, met afstandsbediening en live-view monitoring, periodieke automatische zelftest.
- 2 pompen. 2 overloopaansluitingen met elk 2 in serie geschakeld overstroomventielen. Het schakelen is tijd- en lastafhankelijk.
- PowerCube schakelkast PC1. Hoofdschakelaar met noodstop stop functie; 2 motorbeveiligingsschakelaars; Soft start en soft stop automatisch voor elke pomp.
- Beveiligde barrières in overloop- en pomplijnen.
- Hoogwaardig stabiele verzinkte voetplaat.
- Variabele opstelling naast het basisvat.
- Inclusief DSV ... DGH veiligheidsventiel voor vatbeveiliging.

Navulling

- Fillsafe: navullingscontrole en monitoring .
- Aansluiting voor optionele Pleno PX (navulmodule met contact waterteller en magneetventiel).
- Softsafe monitoring en controle voor een optioneel waterbehandelingsapparaat.

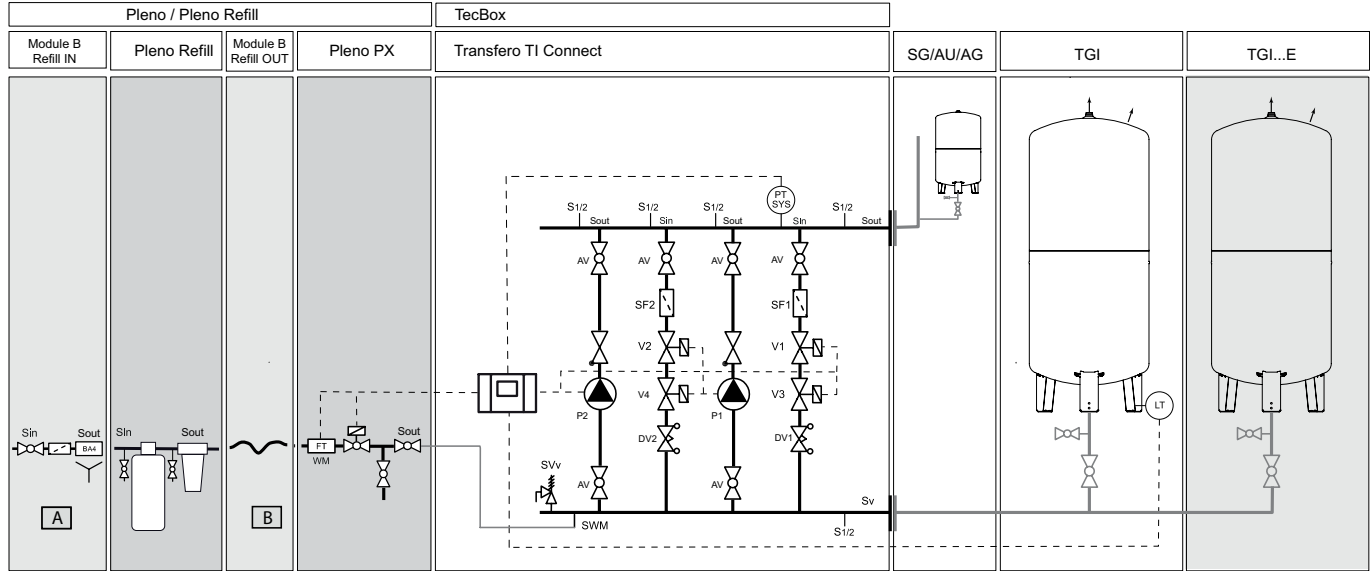
Expansievaten

- Balg boven ontluchtbaar, onderzijde vat met aansluiting voor condenswater afvoer.
- Voeten voor staande montage.
- Inclusief flexibele voor waterzijdige aansluiting en afsluitventiel met kogelkraan voor het aftappen.
- Corrosiebestendige binnenlaag voor minimale balgslijtage.
- Airproof-butylbalg, vervangbaar.
- Twee flensopeningen voor inwendige controles.

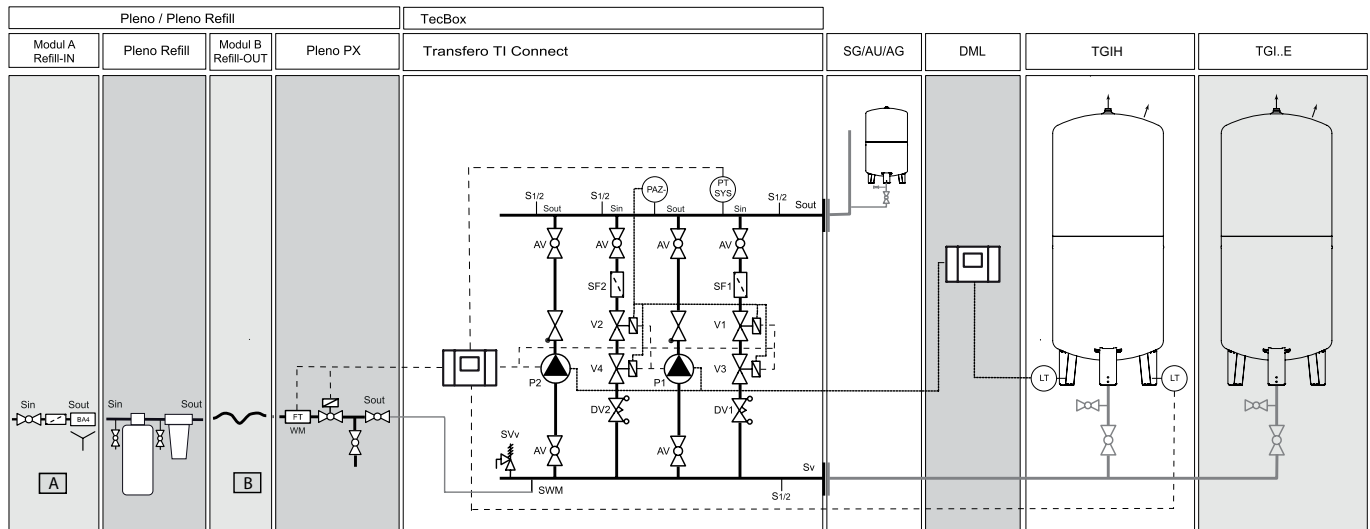
Principeschema

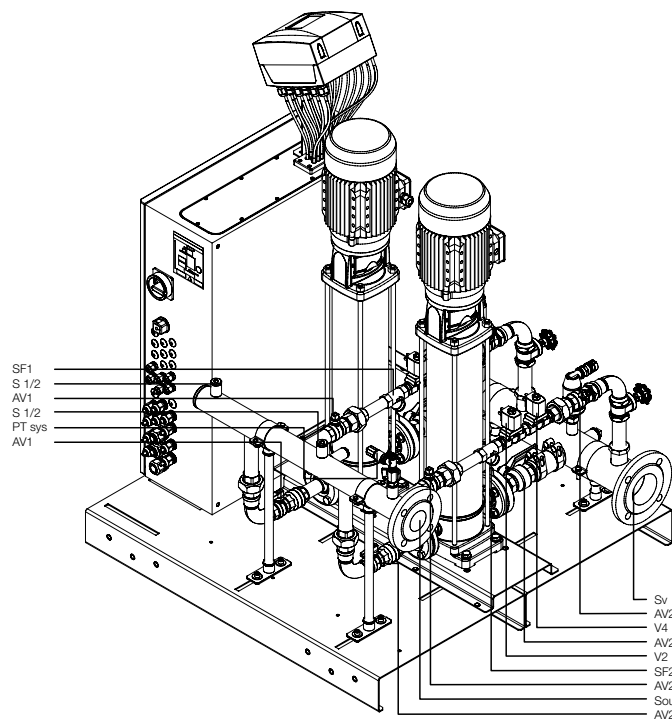
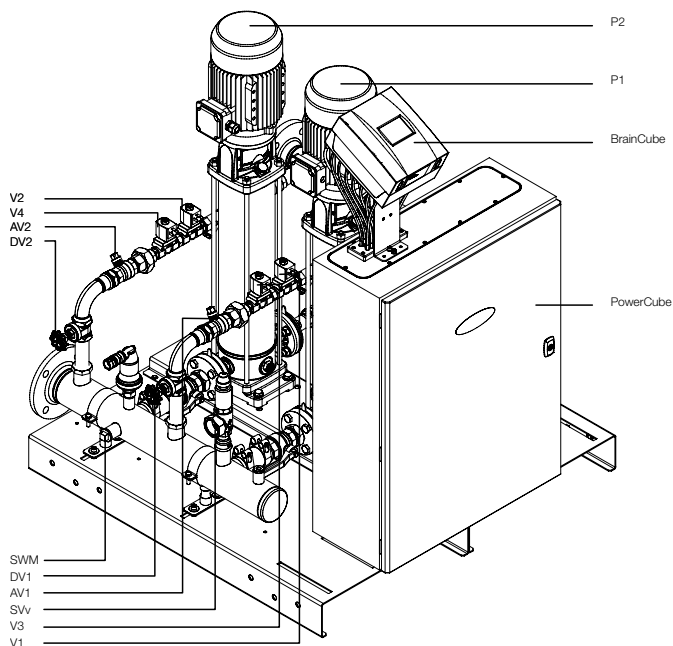
Transfero TI Connect

Grijs gebied is optioneel



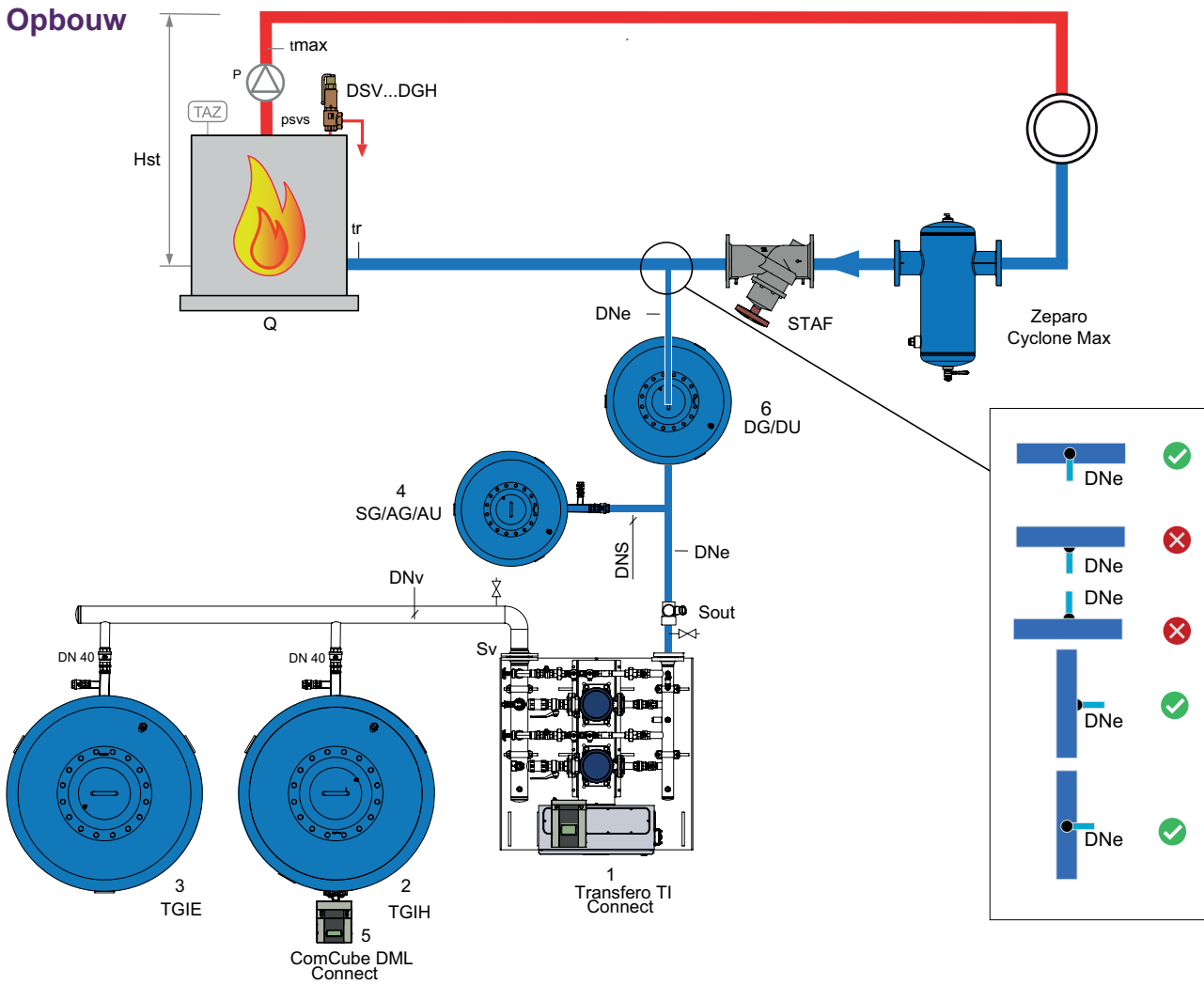
Aanbevolen voor TAZ > 110 °C



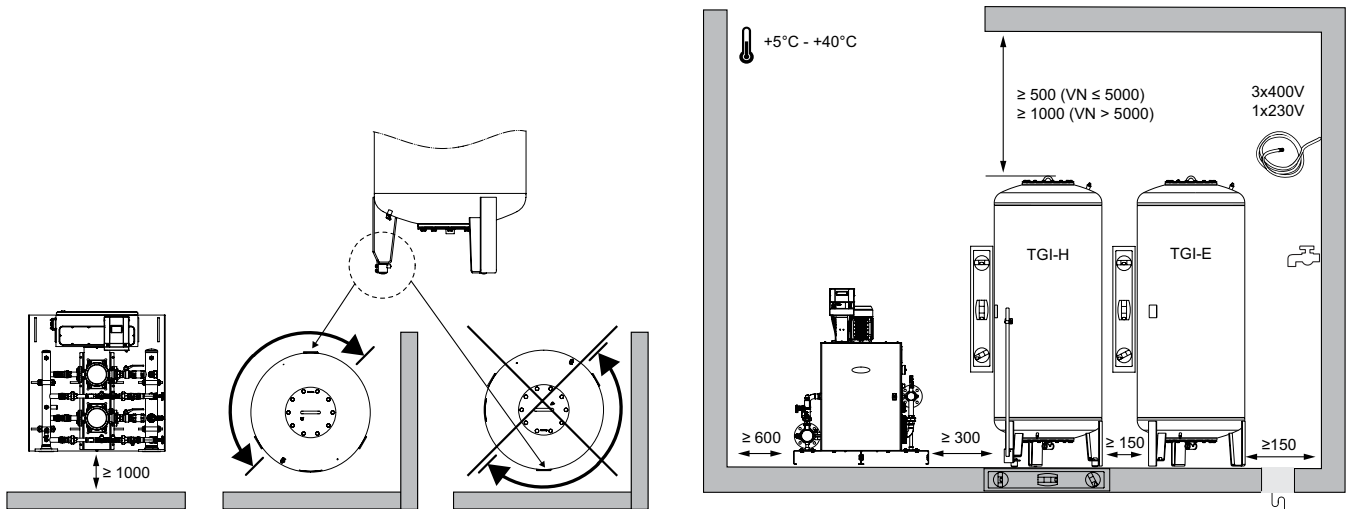


P1/P2	Pomp 1/2
V1/V2/V3/V4	Magneetventiel
AV1/AV2	Afsluiter
SF1/SF2	Filter 1/2"
S1/2	Aansluiting 1/2"
DV1/DV2	Inregelafsluiter
SWM	Aansluiting Water Navulling
Sout	Systeem aansluiting
Sv	Verbinding Expansievaten

Opbouw



- 1 Transfero TI TecBox
- 2 TGI/TGIH
- 3 TGI-E
- 4 Statico/Aquapresso Zie TAB Statico/Aquapresso
- 5 ComCube DML Connect
- 6 DU/DG Tussen vaten



TAB Statico / Aquapresso

Transfero	qN l/h	psvs bar	Statico / Aquapresso	Artikelnr.	S
TI ..0.2	≤ 3.500	≤ 10	Aquapresso AU 140.10	711 1007	R 1 1/4
	> 3.500	≤ 10	Aquapresso AU 200.10	711 1008	R 1 1/4
	≤ 3.500	≤ 16	Aquapresso AG 300.16	711 3000	DN 50
	> 3.500	≤ 16	Aquapresso AG 300.16	711 3000	DN 50
	≤ 3.500	≤ 25	Statico SG 300.25	op aanvraag	DN 50
	> 3.500	≤ 25	Statico SG 500.25	op aanvraag	DN 50
TI ..1.2	≤ 6.000	≤ 10	Aquapresso AU 200.10	711 1008	R 1 1/4
	> 6.000	≤ 10	Aquapresso AU 300.10	711 1009	R 1 1/4
	≤ 6.000	≤ 16	Aquapresso AG 300.16	711 3000	DN 50
	> 6.000	≤ 16	Aquapresso AG 500.16	711 3001	DN 50
	≤ 6.000	≤ 25	Statico SG 500.25	op aanvraag	DN 50
	> 6.000	≤ 25	Statico SG 700.25	op aanvraag	DN 50
TI ..2.2	≤ 12.500	≤ 10	Aquapresso AG 500.16	711 3001	DN 50
	> 12.500	≤ 10	Aquapresso AG 700.10	711 3013	DN 50
	≤ 12.500	≤ 16	Aquapresso AG 500.16	711 3001	DN 50
	> 12.500	≤ 16	Aquapresso AG 1000.16	711 3003	DN 65
	≤ 12.500	≤ 25	Statico SG 700.25	op aanvraag	DN 50
	> 12.500	≤ 25	Statico SG 1500.25	op aanvraag	DN 65
TI ..3.2	≤ 20.000	≤ 10	Aquapresso AG 700.10	711 1013	DN 50
	> 20.000	≤ 10	Aquapresso AG 1500.10	711 1015	DN 65
	≤ 20.000	≤ 16	Aquapresso AG 1000.16	711 3003	DN 65
	> 20.000	≤ 16	Aquapresso AG 1500.16	711 3004	DN 65
	≤ 20.000	≤ 25	Statico SG 1500.25	op aanvraag	DN 65
	> 20.000	≤ 25	Statico SG 2200.25	op aanvraag	DN 80

Ls	DNs
≤ 2 m	DNS ≥ S
≤ 10 m	DNS ≥ 2 x S
> 10 m	DNS >= Berekening

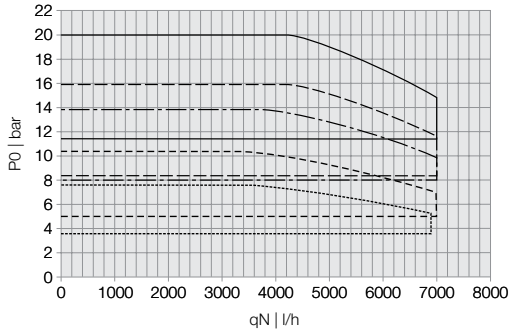
Le		TI ..0.2	TI ..1.2	TI ..2.2	TI ..3.2
≤ 10 m	DNe / DNv ≥	50	65	80	100
≤ 30 m	DNe / DNv ≥	65	80	100	125

Selectietabel

TAB ts

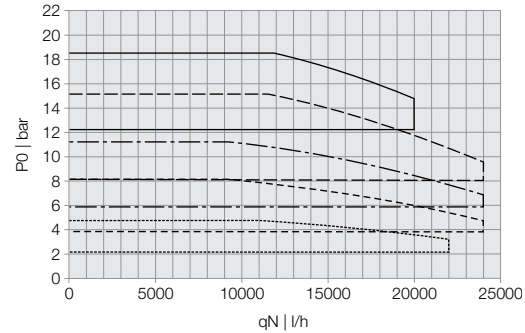
$100\text{ °C} \leq ts \leq 150\text{ °C}$:	$qN \text{ [l/h]} = 0,9 * Q \text{ [kW]}$
$50\text{ °C} \leq ts \leq 100\text{ °C}$:	$qN \text{ [l/h]} = 0,6 * Q \text{ [kW]}$
$ts \leq 50\text{ °C}$:	$qN \text{ [l/h]} = 0,384 * Q \text{ [kW]}$

Transfero TI ..0.2



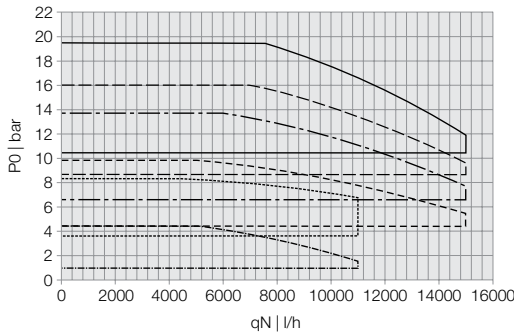
- Transfero TI 90.2
- Transfero TI 120.2
- . - . - Transfero TI 150.2
- Transfero TI 190.2
- Transfero TI 230.2

Transfero TI ..2.2



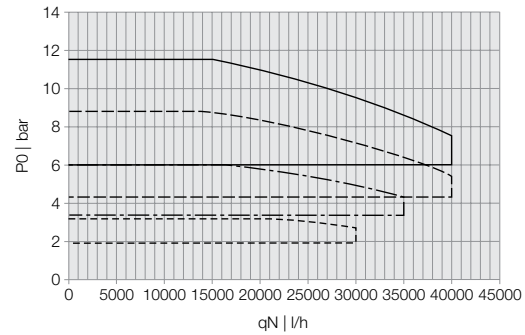
- Transfero TI 62.2
- Transfero TI 102.2
- . - . - Transfero TI 132.2
- Transfero TI 182.2
- Transfero TI 212.2

Transfero TI ..1.2



- Transfero TI 61.2
- Transfero TI 91.2
- . - . - Transfero TI 111.2
- Transfero TI 161.2
- Transfero TI 191.2
- Transfero TI 231.2

Transfero TI ..3.2



- Transfero TI 43.2
- Transfero TI 73.2
- . - . - Transfero TI 103.2
- Transfero TI 133.2

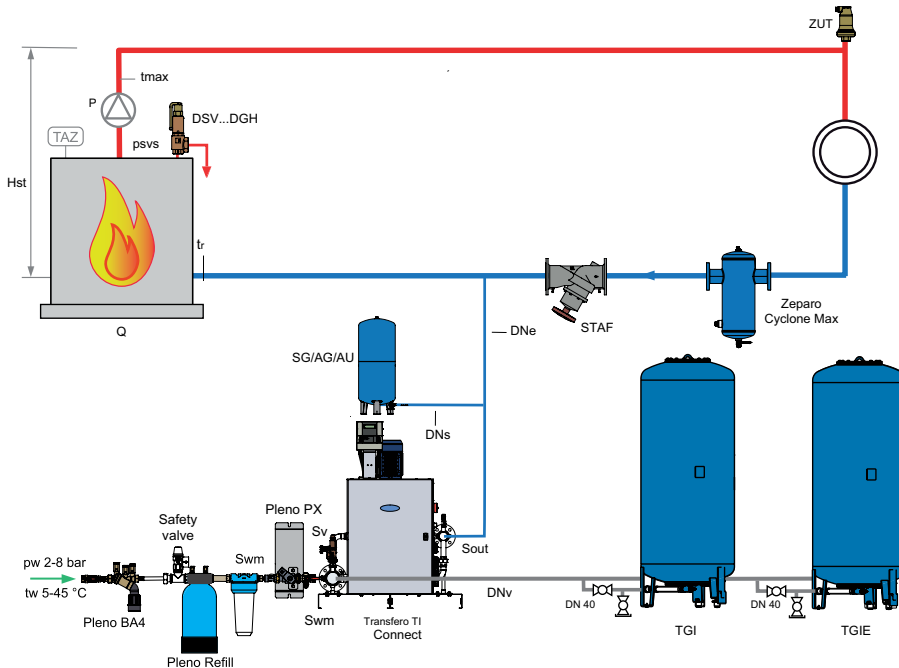
Transfero TI Connect in maat 3 op aanvraag. Neem contact op met IMI.
 Neem voor een gedetailleerde berekening contact op met IMI.

Installatievoorbeelden

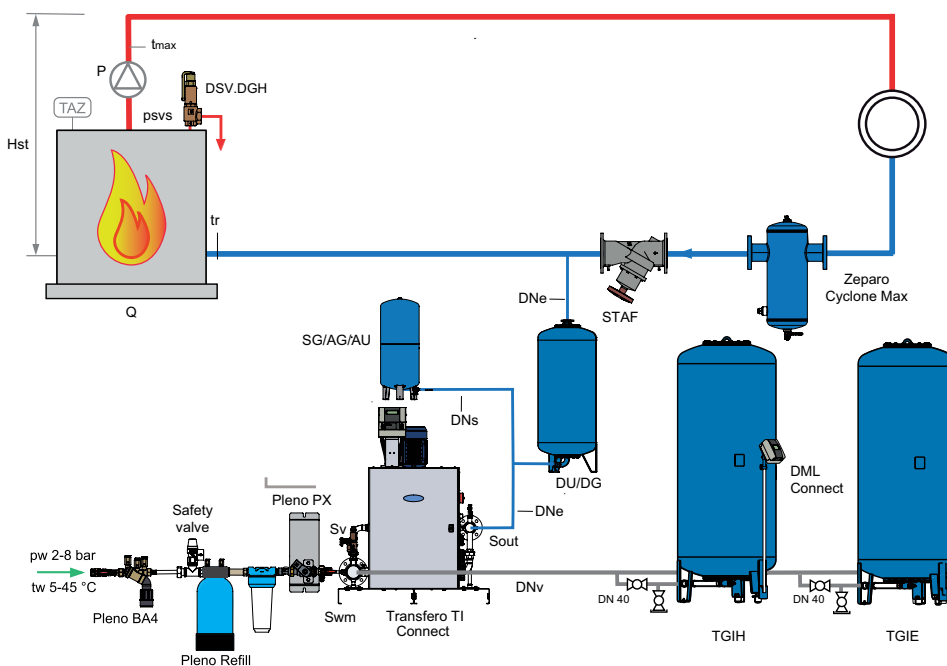
Transfero TI Connect

TecBox met 2 pompen, precisiedrukbehoud $\pm 0,2$ bar, Pleno P BA4R voor navulling.

Voor verwarmingsinstallaties, retourtemperatuur $5 \leq tr \leq 70^\circ\text{C}$
(Nationale regelgeving in acht nemen)



Voor verwarmingsinstallaties, retourtemperatuur $tr > 70^\circ\text{C}$
(Nationale regelgeving in acht nemen)



Zeparo Cyclone Max voor centrale afscheiding van vuil

Zeparo ZUT voor automatische ontluchting bij het vullen en beluchting bij aftappen

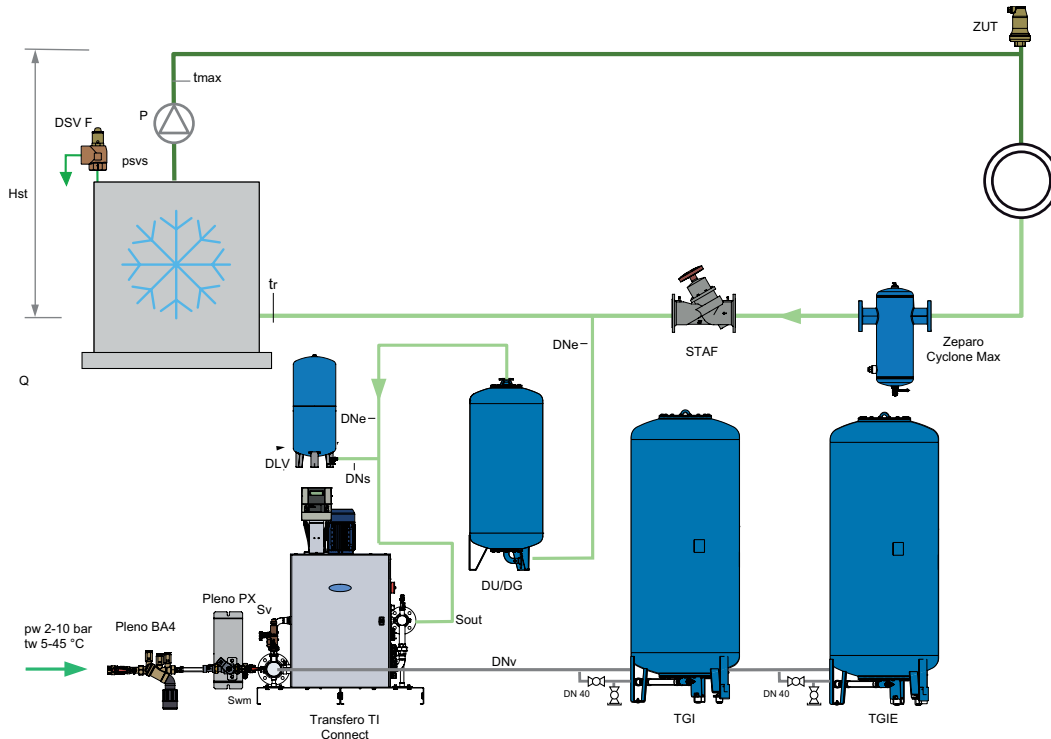
Overige toebehoren, product- en selectiedetails: Databladen Pleno Connect, Zeparo en Toebehoren

Transfero TI Connect

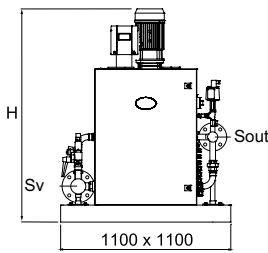
TecBox met 2 pompen, precisiedrukbehoud $\pm 0,2$ bar, Pleno P BA4R voor navulling.

Voor koelwatersystemen, retourtemperatuur $t_r \leq 5^\circ\text{C}$

(Nationale regelgeving in acht nemen)



TecBox besturingseenheid



Transfero TI Connect

Aansluiting vat (Sv): DN 80 / PN 6

Aansluiting navulling (Swm): Rp 3/4

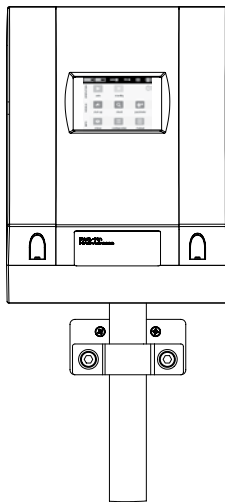
Type*	PS [bar]	H	m [kg]	S [DN/ PN]	Pel [kW]	SPL [dB(A)]	EAN	Artikelnr.
TI 90.2 PC1	16	1200	135	50/40	3,0	<70	7640161643017	301030 80912
TI 120.2 PC1	16	1200	145	50/40	3,8	<70	7640161643024	301030 80913
TI 150.2 PC1	16	1200	170	50/40	5,4	<70	7640161643031	301030 80914
TI 190.2 PC1	25	1200	195	50/40	5,4	<70	7640161643038	301030 80915
TI 230.2 PC1	25	1300	215	50/40	7,2	<70	7640161643055	301030 80916
TI 61.2 PC1	10	1200	135	80/16	3,0	<70	7640161643062	301030 81111
TI 91.2 PC1	10	1200	150	80/16	4,2	<70	7640161643079	301030 81112
TI 111.2 PC1	16	1200	175	80/16	5,4	<70	7640161643086	301030 81113
TI 161.2 PC1	16	1300	190	80/16	7,2	<70	7640161643093	301030 81114
TI 231.2 PC1	25	1600	250	80/40	12,4	<70	7640161643116	301030 81116
TI 62.2 PC1	10	1200	185	80/16	5,4	<70	7640161643123	301030 81117
TI 102.2 PC1	16	1200	205	80/16	7,2	<70	7640161643130	301030 81118
TI 132.2 PC1	16	1200	215	80/16	9,4	<70	7640161643147	301030 81119
TI 182.2 PC1	25	1400	280	80/40	12,4	<70	7640161643154	301030 81120

*) overige groottes \geq TI ..3.2 en speciale installaties op aanvraag.

Toebehoren voor besturingen: Communicatiemodule.

Uitbreidingsset drukkbegrenzer Paz PMIN en waterniveau-indicator ComCube DML. Master-Slave.

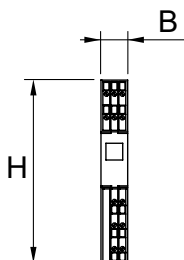
Toebehoren voor besturingen



ComCube DML Connect

Weergave van de inhoud van het aangesloten expansievat. 4 potentiaalvrij, individueel parametrisch digitale uitgangen (NO). Elke digitale uitgang is individueel elektronisch omkeerbaar (NC). 3,5" TFT-kleurentouchscreen met verlichting. Geïntegreerde standaardverbindingen (Ethernet, RS 485) naar de IMI-webserver en besturing technologie (Modbus).

Type	B	H	T	m [kg]	Pel [kW]	EAN	Artikelnr.
DML Connect	180	220	140	1,0	0,1	7640161643168	301032 30018



ComCube DCA TI

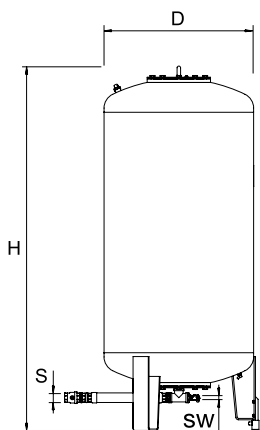
Fabrieksmontage in Transfero TI.

2 galvanisch gescheiden analoge uitgangen voor 4-20 mA voor verbinding met GBS, scheidingsspanning 2.5 kVAC compleet op rail in de PowerCube schakelkast bedraad.

Type	B	H	T	m [kg]	Pel [kW]	EAN	Artikelnr.
DCA TI	17,5	120	146	0,2	0,1	7640148638746	814 1015

T = Bouwdiepte van het toestel

Expansievaten

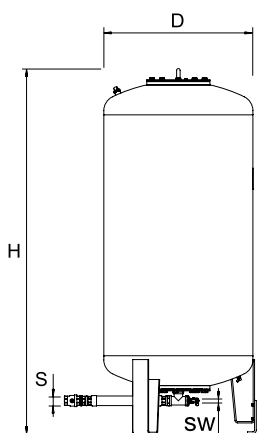


Transfero TGI

Basisvat. Meetvoet voor inhoudsmeting.

Type*	VN [l]	D	H**	H***	m	S	Sw	EAN	Artikelnr.
2 bar (PS)									
TGI 1000	1000	850	2199	2210	280	G1 1/2	G3/4	7640148631983	713 3100
TGI 1500	1500	1016	2351	2381	360	G1 1/2	G3/4	7640148631990	713 3101
TGI 2000	2000	1016	2848	2876	640	G1 1/2	G3/4	7640148632003	713 3106
TGI 3000	3000	1300	2951	3016	800	G1 1/2	G3/4	7640148632010	713 3103
TGI 4000	4000	1300	3592	3633	910	G1 1/2	G3/4	7640148632027	713 3104
TGI 5000	5000	1300	4216	4275	1010	G1 1/2	G3/4	7640148632034	713 3105

VN = Nominaal volume

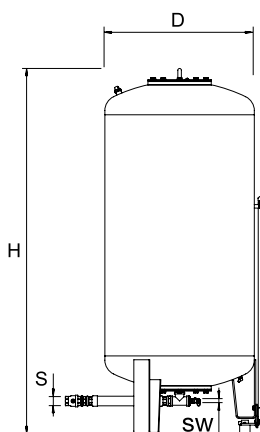


Transfero TGI...E

Uitbreidingsvat.

Type*	VN [l]	D	H**	H***	m	S	Sw	EAN	Artikelnr.
2 bar (PS)									
TGI 1000E	1000	850	2199	2210	280	G1 1/2	G3/4	7640148632041	713 3300
TGI 1500E	1500	1016	2351	2381	360	G1 1/2	G3/4	7640148632058	713 3301
TGI 2000E	2000	1016	2848	2876	640	G1 1/2	G3/4	7640148632065	713 3306
TGI 3000E	3000	1300	2951	3016	800	G1 1/2	G3/4	7640148632072	713 3303
TGI 4000E	4000	1300	3592	3633	910	G1 1/2	G3/4	7640148632089	713 3304
TGI 5000E	5000	1300	4216	4275	1010	G1 1/2	G3/4	7640148632096	713 3305

VN = Nominaal volume



Transfero TGI...H

Primair vat. 1 elektr. meetvoet voor inhoudsmeting, 1 elektr. meetvoet voor extra waterniveau-indicatie en min / max-alarmen.

Type*	VN [l]	D	H**	H***	m	S	Sw	EAN	Artikelnr.
2 bar (PS)									
TGI 1000H	1000	850	2199	2210	285	G1 1/2	G3/4	7640148632102	713 3200
TGI 1500H	1500	1016	2351	2381	365	G1 1/2	G3/4	7640148632119	713 3201
TGI 2000H	2000	1016	2848	2876	645	G1 1/2	G3/4	7640148632126	713 3206
TGI 3000H	3000	1300	2951	3016	805	G1 1/2	G3/4	7640148632133	713 3203
TGI 4000H	4000	1300	3592	3633	915	G1 1/2	G3/4	7640148632140	713 3204
TGI 5000H	5000	1300	4216	4275	1015	G1 1/2	G3/4	7640148632157	713 3205

VN = Nominaal volume

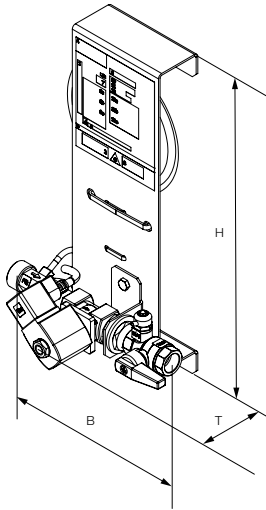
*) Speciale vaten op aanvraag

***) Tolerantie 0 /-100

****) Max. hoogte als het vat wordt gekanteld. Tolerantie 0 /-100.

Uitbreidingsset drukbegrenzer Paz PMIN en waterpeilbegrenzer DML Connect.

TecBox besturingseenheid, Pleno PX



Pleno PX

Hydraulische eenheid. Navulling zonder pomp. 1 magneetventiel, 1 contact watermeter, aansluiting voor Pleno P BA4 R.

Aansluiting in (S_{in}): G3/4.

Aansluiting uit (S_{out}): G1/2.

Type	PS [bar]	B	H	T	m [kg]	Pe _l [kW]	Kvs	EAN	Artikelnr.
PX	10	198	356	150	1,5	0,02	1,4	7640161641792	30106010011

T = Bouwdiepte van het toestel

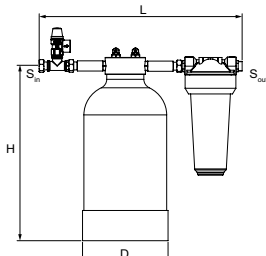
Pe_l = elektrische belasting

Bijvulunit Pleno PX - 25 met 1" aansluiting op aanvraag.

Pleno Refill 16000, 36000, 48000 / Pleno Refill Demin 13500, 18000

Pleno Refill

Hydraulische unit voor waterontharding samen met Vento/Transfero Connect Tec Box. Filter met 25 µm maaswijdte om het waterzijdige systeem te beschermen. Ontharderfles gevuld met hoogwaardige hars. Voor montage op wandbeugel.



Waterontharder

3/4" moer, 3/4" buitendraad geschikt voor vlakke afdichting.

Nominale druk: PS 8

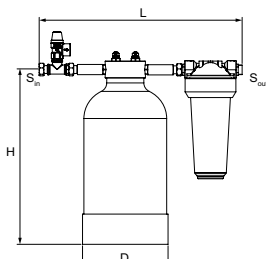
Max. bedrijfstemperatuur: 45°C

Min. bedrijfstemperatuur: > 4°C

Type	Capaciteit l x °dH	S _{in}	S _{out}	D	H	L	m [kg]	EAN	Artikelnr.
Refill 16000	16000	G3/4	G3/4	195	383	455	9,1	7640161630475	813 3210
Refill 36000	36000	G3/4	G3/4	220	466	455	13	7640161630482	813 3220
Refill 48000	48000	G3/4	G3/4	270	458	455	16,2	7640161630499	813 3230

Pleno Refill Demin

Hydraulische unit voor ontzilting van water samen met Vento/Transfero Connect Tec Box. Filter met 25 µm maaswijdte om het waterzijdige systeem te beschermen. Ontziltingsfles gevuld met hoogwaardige hars.



Demineralsatie-unit

3/4" moer, 3/4" buitendraad geschikt voor vlakke afdichting.

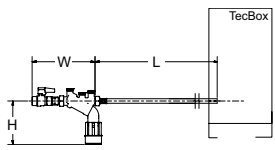
Nominale druk: PS 8

Max. bedrijfstemperatuur: 45°C

Min. bedrijfstemperatuur: > 4°C

Type	Capaciteit l x °dH	S _{in}	S _{out}	D	H	L	m [kg]	EAN	Artikelnr.
Refill Demin 13500	13500	G3/4	G3/4	220	466	455	13	7640161630505	813 3260
Refill Demin 18000	18000	G3/4	G3/4	270	458	455	16,2	7640161630512	813 3270

Navulling beschermings module



Pleno P BA4 R

Hydraulische unit voor navulling in combinatie met Vento/Transfero Connect/Simply Compresso C 2.1-80 SWM. Bevat een terugstroombeveiliging type BA (beschermingsklasse 4) overeenkomstig EN 1717, terugslagklep, filter en afsluitkraan.

Met aansluiting voor Pleno navulmodules.

Aansluiting (Swm): G1/2

Type	PS [bar]	B	L	H	m [kg]	qwm [l/h]	EAN	Artikelnr.
BA4 R	10	210	1300	135	1,1	350	7640161630147	813 3310

qwm = maximale hoeveelheid navulwater

T = Bouwdiepte van het toestel

Extra uitrusting volgens EN 12952, EN 12953

Uitbreidingsset voor systemen > 110 °C volgens EN 12952, EN 12953.

Max. toelaatbare omgevingstemperatuur: 40°C

Voedingsspanning: 230 V/50 Hz

Max. toelaatbare temperatuur: 70 °C

Min. toelaatbare temperatuur: 0 °C

Min. toelaatbare druk: 0 bar

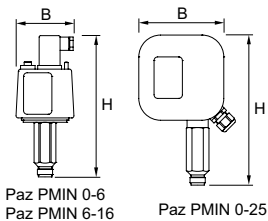
Beschermingsklasse IP 54

Paz PMIN TI

Minimale drukbegrenzer. Fabrieksmontage in Transfero TI.

Compleet met de besturing bedraad.

TÜV-gekeurd volgens de eisen VdTÜV Druk 100/1 van apparaten speciale aard en de Europese richtlijn PED 2014/68/EU.



Type	VN [l]	B	H	T	m [kg]	S	dpu [bar]	EAN	Artikelnr.
PMIN 0-6	16	82	180	40	0,5	G1/2	0-6	7640148638821	825 1521
PMIN 6-16	30	82	194	30	0,5	G1/2	6-16	7640148638845	825 1523

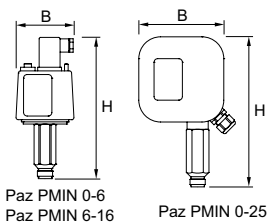
T = Bouwdiepte van het toestel

Paz PMIN

Minimale drukbegrenzer. Als uitbreiding voor Transfero TI.

Montage ter plaatse in de TecBox en bedrading met de besturing.

TÜV-gekeurd volgens de eisen VdTÜV Druk 100/1 van apparaten speciale aard en de Europese richtlijn PED 2014/68/EU.



Type	VN [l]	B	H	T	m [kg]	S	dpu [bar]	EAN	Artikelnr.
PMIN 0-6 TI	16	82	180	40	0,5	G1/2	0-6	7640148638814	825 1520
PMIN 6-16 TI	30	82	194	30	0,5	G1/2	6-16	7640148638838	825 1522
PMIN 0-25 TI	30	133	208	61	0,5	G1/2	0-25	7640148638852	825 1524

T = Bouwdiepte van het toestel

Aanvullende informatie

Berekening software: HySelect



De producten, teksten, foto's, grafieken en schema's in deze brochure kunnen door IMI zonder voorafgaand bericht of opgave van reden gewijzigd worden. Voor de meest recente informatie over onze producten en specificaties kunt u contact opnemen met IMI per email: info.nl@imi-hydronic.com, info.be@imi-hydronic.com of climatecontrol.imiplc.com.