

Climate
Control

IMI TA

TA-Slider 750 Fail-safe Plus



Motoren

Digitaal te configureren proportionele push-pullmotor met elektronische Fail-safe veiligheidsfunctie – 750 N

TA-Slider 750 Fail-safe Plus

Digitaal te configureren fail-safe motor voor alle regelsystemen met of zonder change-over. Dankzij een breed scala aan setup instelmogelijkheden kunnen parameters eenvoudig ter plaatse worden aangepast. De volledig programmeerbare binaire ingang en aanpasbare maximumklepslag bieden nieuwe mogelijkheden voor een geavanceerde hydropneumatische regeling en inregeling.

Belangrijkste kenmerken

Volledig configureerbaar Fail-safe veiligheidsfunctie

Instelling van de slagpositie (uitgeschoven, ingetrokken of tussenliggende positie) en vertragingfunctie voor het betreden / verlaten van de fail-safe modus voor een betrouwbare en optimale fail-safe functie.

Gemakkelijk, betrouwbare configuratie

Volledig klantgericht met de smartphone via Bluetooth met behulp van TA-Dongle.

Volledig configureerbaar

Meer dan 200 instelmogelijkheden waarmee in- en uitgangssignalen, binaire ingang, relais, karakteristieken en talloze andere parameters geconfigureerd kunnen worden.

Eenvoudige systeemiagnose

Registreert de laatste 10 fouten zodat storingen in het systeem snel gevonden kunnen worden en status check van de veiligheidsfunctie.



Technische beschrijving

Functies:

Electronische Fail-safe veiligheidsfunctie
 Proportionele regeling
 3-puntsregeling
 Aan/uit-regeling
 Handmatige bediening
 Slag detectie
 Modus-, status- en positie-aanduiding
 Uitgangssignaal VDC
 Instelling slagbegrenzing
 Instelling minimale slaglengte
 Beveiliging tegen afsluiterblokkering
 Detectie afsluiterverstopping
 Veilige positie bij fouten
 Foutopsporing/Registratie
 Vertraagde opstart

Met relaiskaart

+ 1 binaire ingang, max. 100 Ω , kabel max. 10 m of afgeschermd kabel.
 + 2 relais, max. 3A, 30 VDC/250 VAC ohmsebelasting
 + Uitgangssignaal in mA

Fail-safe veiligheidsfunctie:

Programmeerbare motorspindel is uitgeschoven, ingetrokken of heeft een tussenpositie bij stroomuitval.

Spanning:

24 VAC/VDC $\pm 15\%$.
 100-240 VAC $\pm 10\%$.
 Frequentie 50/60 Hz ± 3 Hz.

Opgenomen vermogen:

Piek: < 18,4 VA (VAC); < 9,1 W (VDC)
 In bedrijf: < 9 VA (VAC); < 4,8 W (VDC)
 In stand-by: < 1,6 VA (VAC); < 0,7 W (VDC)
 Piekverbruik treedt op gedurende een korte periode na een stroomstoring voor het opladen van de condensatoren.

Ingangssignaal:

0(2)-10 VDC, R_i 47 k Ω .
 Gevoeligheid instelbaar 0,1-0,5 VDC.
 0,33 Hz laag fase filter.
 0(4)-20 mA R_i 500 Ω .
 Proportioneel:
 0-10, 10-0, 2-10 of 10-2 VDC
 0-20, 20-0, 4-20 of 20-4 mA
 Proportioneel split-range:
 0-5, 5-0, 5-10 of 10-5 VDC
 0-4,5, 4,5-0, 5,5-10 of 10-5,5 VDC
 2-6, 6-2, 6-10 of 10-6 VDC
 0-10, 10-0, 10-20 of 20-10 mA
 4-12, 12-4, 12-20 of 20-12 mA
 Proportioneel dual-range (voor change-over):
 0-3.3 / 6.7-10 VDC,
 10-6.7 / 3.3-0 VDC,
 2-4.7 / 7.3-10 VDC of
 10-7.3 / 4.7-2 VDC.
 Standaardinstelling: Proportioneel 0-10 VDC.

Uitgangssignaal:

0(2)-10 VDC, max. 8 mA, min. 1.25 kΩ.
 0(4)-20 mA, max. 700 Ω.
 Bereik: Zie "Ingangssignaal".
 Standaardinstelling: Proportioneel
 0-10 VDC.

Karakteristieken:

Lineair, EQM 0,25 en omgekeerd EQM
 0,25.
 Standaardinstelling: Lineair.

Regelsnelheid:

3, 4, 6, 8, 12 of 16 s/mm
 Standaardinstelling: 3 s/mm

Fail-safe vertraging:

Instelbaar tussen 0 en 10 seconden.
 Standaardinstelling: 2 s

Voeding stabilisatie vertraging:

Instelbaar tussen 1 en 5 seconden.
 Standaardinstelling: 2 s

Oplaadtijd:

< 60 s

Stelkracht:

750 N

Temperatuur:

Mediumtemperatuur: 0°C – +120°C
 Bedrijfsomgeving: 0°C – +50°C
 (5-95%RV, geen condens)
 Opslagomgeving: -20°C – +50°C
 (5-95%RV, geen condens)

Beschermingsgraad:

IP54(alle richtingen)
 (overeenkomstig EN 60529)

Beschermingsklasse:

(overeenkomstig EN 61140)
 100-240 VAC: Klasse I
 24 VAC/VDC: Klasse I

Lifthoogte:

22 mm
 Automatische klepliftdetectie (slag
 detectie).

Geluidsniveau:

Max. 40 dBA

Gewicht:

1,6 kg

Motor montage op de afsluiter:

Met twee M8-schroeven op de afsluiter
 en via een snelle aansluiting op de
 spindel.

Materiaal:

Kap: PBT
 Beugel: Alu EN44200

Kleur:

Oranje RAL 2011, grijs RAL 7043.

Markering:

IMI TA, productnaam, art.nr en
 technische specificatie.
 LED indicator.

CE-markering:

LV-D. 2014/35/EU: EN 60730-1, -2-14.
 EMC-D. 2014/30/EU: EN 60730-1, -2-14.
 RoHS-D. 2011/65/EU: EN 63000.

Productnorm:

EN 60730.
 (voor residentiële en industriële
 omgeving)

Aansluitkabel:

Kabeldoorsnede*: 0,5-2,0 mm²
 Beschermingsgraad I: H05VV-F of
 gelijkwaardig
 Beschermingsgraad III: LiYY of
 gelijkwaardig

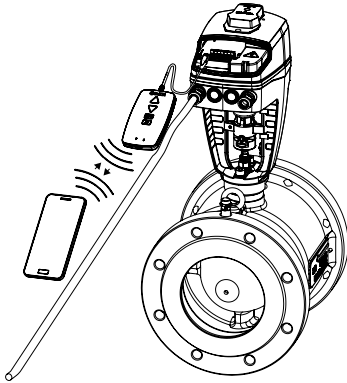
*) **Opmerking:** De kabeldoorsneden
 moeten worden gekozen volgens het
 stroomverbruik van de motor en de
 kabellengte, zodat de spanningstoevoer
 naar de motor niet lager is dan
 20,4 VAC/VDC (24 VAC/VDC minus
 15%).
 Bij VDC ingangssignaal op een 24
 VAC/VDC gevoede aandrijving, moet
 de spanningsval op de neutrale kabel
 kleiner zijn dan het gedefinieerde
 hystereseniveau voor het VDC
 ingangssignaal.

Werking

Instelling

De motor kan ingesteld worden met de HyTune-app (iOS versie 8 of recenter op iPhone 4S of recenter, Android versie 4.3 of recenter) + de TA-Dongle, met of zonder stroomvoorziening.

De ingestelde configuratie kan opgeslagen worden in de TA-Dongle zodat deze kan gekopieerd worden voor het instellen van één of meerdere andere motoren. Verbind de TA-Dongle met de motor en druk op de configuratietoets. HyTune kan gedownload worden van de App Store of Google Play.



Handmatige bediening

Met 5 mm inbussleutel of via de TA-Dongle.

Opmerking: Voeding nodig bij gebruik van TA-Dongle.

Positie-indicator

Aanduiding van de slaglengte op de beugel.

Kalibratie/Slag detectie

Volgens de instellingen in de tabel.

Type kalibratie	Bij inschakeling	Na handmatige bediening
Beide eindstanden (volledige)	√ *	√
Volledig uitkomend (snel)	√	√ *
Geen	√	

*) Standaard

Opmerking: De kalibratie kan automatisch maandelijks of wekelijks uitgevoerd worden.

Standaardinstelling: Uit.

Instelling slagbegrenzing

Een maximale slag kleiner dan of gelijk aan de gedetecteerde kleplift kan op de motor worden ingesteld.

Bij sommige afsluiters van IMI TA/IMI Heimeier kan de

slaglengte ook ingesteld worden volgens Kv_{max}/q_{max} .

Standaardinstelling: Geen slagbegrenzing (100%).

Instelling minimale slaglengte

De motor kan worden ingesteld met een minimale slaglengte waaronder deze niet lager zal gaan (behalve voor kalibratie).

Voor sommige IMI TA/IMI Heimeier-afsluiters kan hij ook op een q_{min} worden ingesteld.

Standaardinstelling: Geen minimale slaglengte (0%).

Beveiliging tegen afsluiterblokkering

Wanneer de motor gedurende een week of een maand niet geactiveerd wordt, voert deze een kwart van een volledige slag uit en keert dan terug naar de gewenste waarde.

Standaardinstelling: Uit.

Detectie afsluiterverstopping

Als de motor stopt voordat de gewenste waarde bereikt is, keert de motor terug, klaar om een nieuwe poging te ondernemen. Na drie pogingen gaat de motor naar de geconfigureerde veilige positie bij fouten.

Standaardinstelling: Aan.

Veilige positie bij fouten

Volledig uit of ingetrokken positie bij volgende fouten: te lage spanning, kabelbreuk, afsluiterverstopping of storing slagdetectie.

Standaardinstelling: Volledig uit positie.

Foutopsporing/registratie

De laatste 10 fouten (te lage spanning, kabelbreuk, afsluiterverstopping, storing slagdetectie) met tijdsaanduiding kunnen met de HyTune app + TA-Dongle uitgelezen worden.

Geregistreerde fouten worden gewist als de stroom wordt uitgeschakeld.

Vertraagde opstart

De motor kan een vertraging worden opgegeven (0 tot 1275 sec.) voor het opstarten na een stroomonderbreking. Dit is nuttig bij gebruik met een besturingssysteem dat zelf een lange opstarttijd heeft.

Standaardinstelling: 0 seconden.

Fail-safe functie

Gaat naar een vooraf gedefinieerde positie wanneer de stroomtoevoer wegvalt. Vooraf gedefinieerde positie instelbaar op elke positie en vertraging voordat de Fail-safe wordt geactiveerd na een stroomonderbreking instelbaar tussen 0 en 10 seconden.

Standaardinstelling: Volledig ingetrokken en 2 seconden vertraging.

Terugkeren naar de normale werking wanneer de stroom langer dan een stabilisatievertraging van de stroomtoevoer is ingesteld, instelbaar tussen 1 en 5 seconden.

Het laad-/gezondheidsniveau van de condensator van de fail-safe-functie wordt aangegeven door de kleur van de fail-safe-LED. Met de HyTune-app kan een volledige gezondheidscontrole van de fail-safe-functie worden gestart.

Binaire ingang

Als het binaire-ingangscontact geopend is, gaat de motor naar een ingestelde slag, schakel over naar een tweede slagbegrenzing instelling of stuur naar de volledige slaglengte, ongeacht eventuele begrenzing voor de spoelfunctie. Zie ook Detectie overgangssysteem.

Standaardinstelling: Uit

Detectie change-over systeem

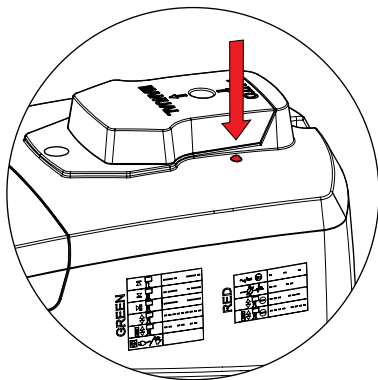
Schakelen tussen twee verschillende slagbegrenzingsinstellingen door de binaire ingang om te schakelen of gebruik te maken van het dual-range ingangssignaal.

LED-aanduiding

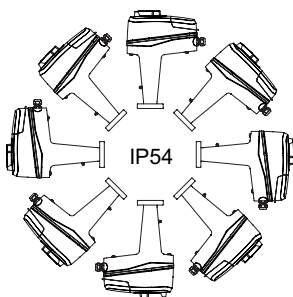
	Status	Groen
	Volledig ingetrokken (motorspindel)	Lang signaal – Kort signaal
	Volledig uit (motorspindel)	Kort signaal - Lang signaal
	Tussenpositie	Lange signalen
	Bewegend	Korte signalen
	Kalibrering	2 korte signalen
	Handmatige modus of geen spanning	Uit

	Foutcode	Rood
	Te lage spanning	1 signaal
	Kabelbreuk (2-10 V of 4-20 mA)	2 signalen
	Afsluiterverstopping of vreemd voorwerp	3 signalen
	Storing slagdetectie	4 signalen

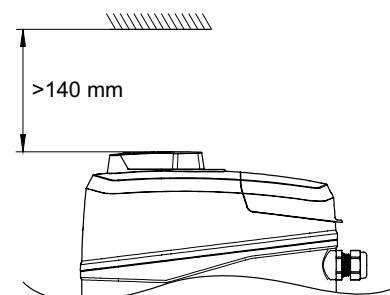
Wanneer er een fout wordt gedetecteerd, worden rode pulsen weergegeven met een afwisselend groen statuslampje. Voor meer gedetailleerde informatie de HyTune-app + TA-Dongle te raadplegen.



Installatie



Let op!



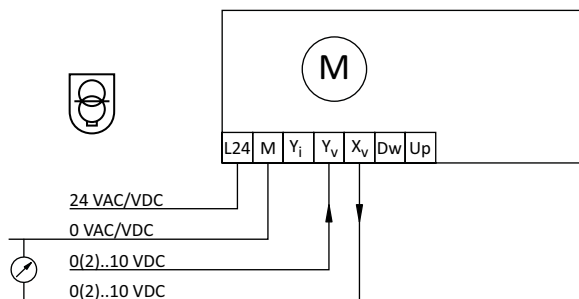
Aansluitschema – Aansluitklemmen/Omschrijving

Klem	Omschrijving
L24	Voeding 24 VAC/VDC
M*	Nulpotentiaal voor voeding 24 VAC/VDC en signalen
L	Voeding 100-240 VAC
N	Nulpotentiaal voor voeding 100-240 VAC
Y_i	Ingangssignaal voor proportionele regeling 0(4)-20 mA, 500 Ω
Y_v	Ingangssignaal voor proportionele regeling 0(2)-10 VDC, 47 k Ω
X_i	Uitgangssignaal 0(4)-20 mA, max. weerstand 700 Ω
X_v	Uitgangssignaal 0(2)-10 VDC, max. 8 mA of min. belastingsweerstand 1,25 k Ω
Dw	3-puntsregelsignaal voor uitkomende motorspindel (24 VAC/VDC of 100-240 VAC)
Up	3-puntsregelsignaal voor terugtrekkende motorspindel (24 VAC/VDC of 100-240 VAC)
B	Aansluiting voor potentiaalvrij contact (bv. openraamdetectie), max. 100 Ω , max. 10 m kabel of afgeschermd kabel
COM1, COM2	Gemeenschappelijke relaiscontacten, max. 250 VAC, max. 5A @ 250 VAC ohmse belasting, max. 5A @ 30 VDC weerstandsbelasting
NC1, NC2	NC-contacten voor relais 1 en 2
NO1, NO2	NO-contacten voor relais 1 en 2

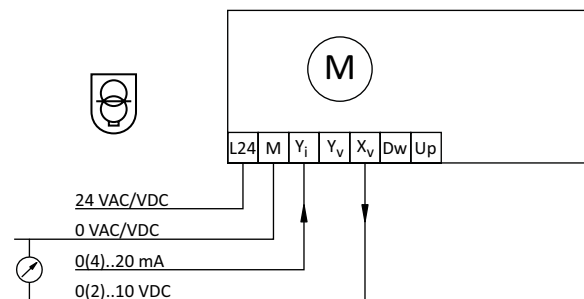
*) Alle M-klemmen zijn intern aangesloten.

Aansluitschema – 24 V

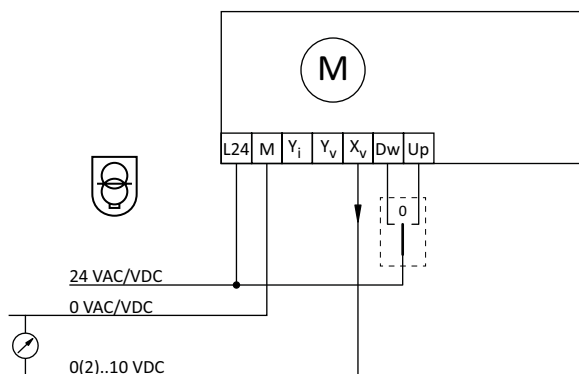
0(2)-10 VDC



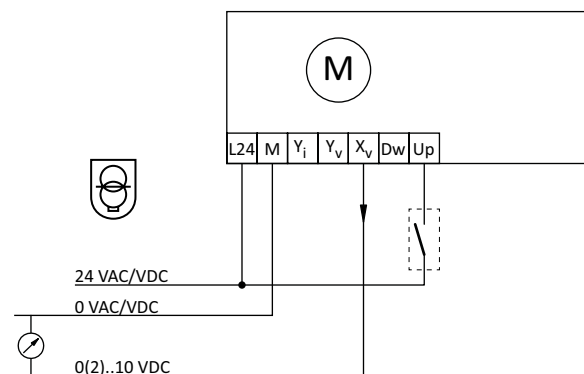
0(4)-20 mA



3-punts



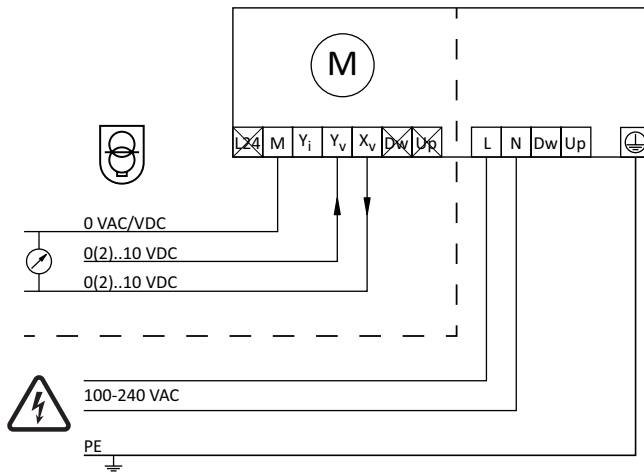
Aan/uit



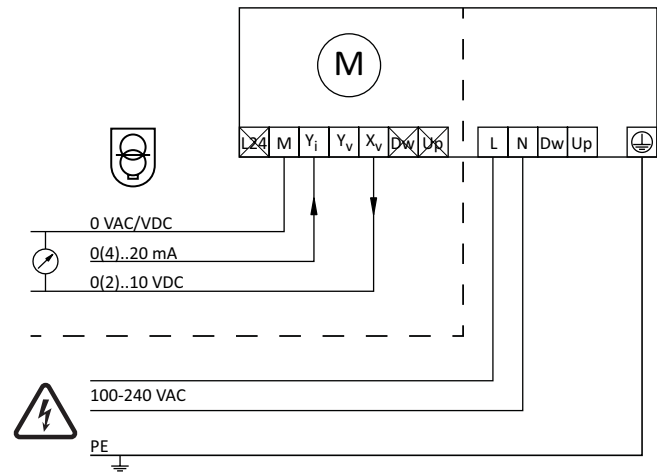
24 VAC/VDC enkel met veiligheidstransformator overeenkomstig EN 61558-2-6.

Aansluitschema – 100-240 V

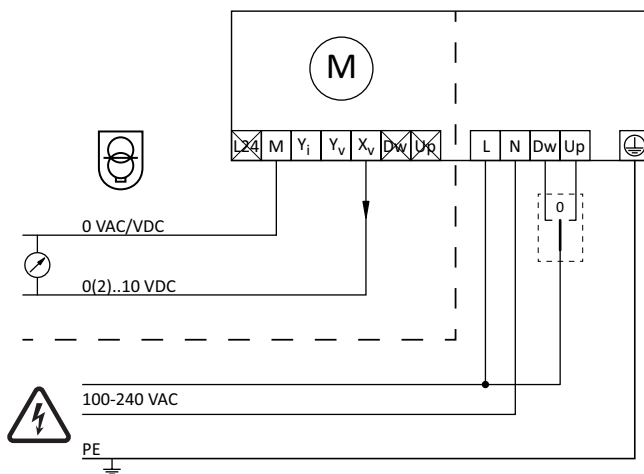
0(2)-10 VDC



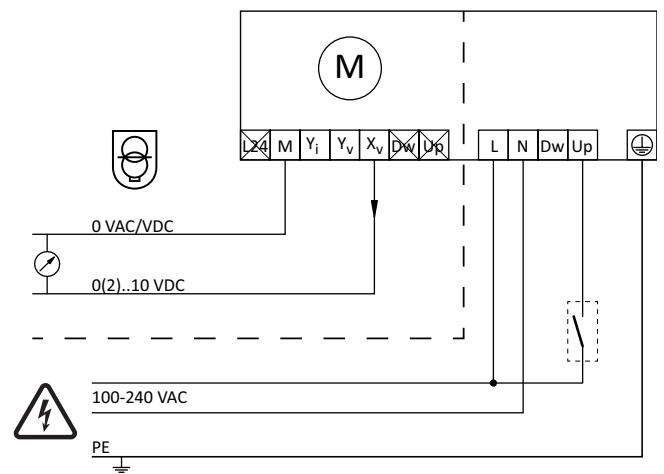
0(4)-20 mA



3-punts



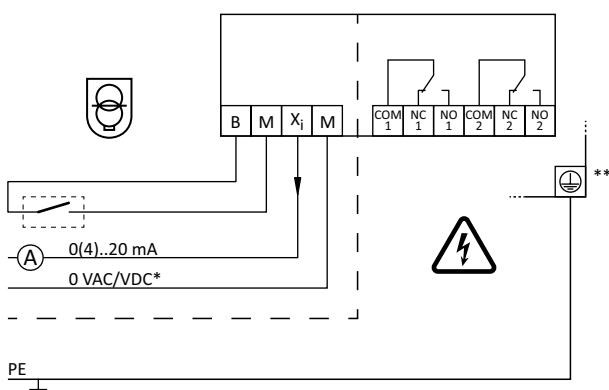
Aan/uit



24 VAC/VDC enkel met veiligheidstransformator overeenkomstig EN 61558-2-6.

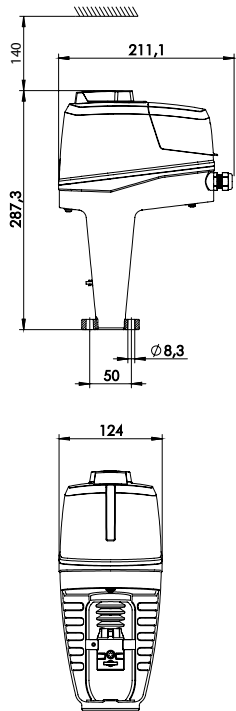
Aansluitschema – Relais

Optionele relaiskaart



*) Laagspanningsnulpunt
 **) Aarding vereist.

Artikel



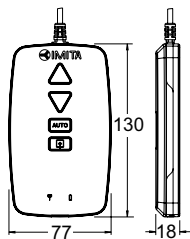
TA-Slider 750 Fail-safe Plus

Ingangssignaal: 0(2)-10 VDC, 0(4)-20 mA, 3-punts, aan/uit

Met binaire ingang, relais, mA-uitgangssignaal

Spanning	EAN	Artikelnr.
24 VAC/VDC	5902276898822	322226-10319
100-240 VAC	5902276898839	322226-40319

Extra apparatuur



TA-Dongle

Voor Bluetooth-verbinding met de HyTune-app, om configuratie-instellingen door te sturen en voor handbediening.

EAN	Artikelnr.
5901688828632	322228-00001

Toebehoren

Spindelverwarming

Inclusief spindel top (verlenging) en verlengde schroeven.

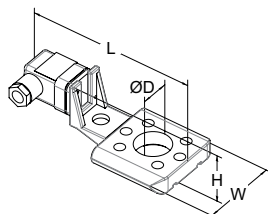
Temperatuurbereik tot -10°C .

Spanning 24 VAC $\pm 10\%$, 50/60 Hz $\pm 5\%$.

Vermogen P_N ongeveer 30W.

Stroom 1.4 A.

Oppervlakte temperatuur max. 50°C .



Voor afsluiter	DN	L	H	W	D	EAN	Artikelnr.
		146	49	70	30		
TA-Modulator	40-50					3831112534841	322042-80802
TA-Modulator	65-200					3831112534834	322042-80010
KTM 512	15-50					3831112533431	322042-80900
KTM 512	65-125					3831112533455	322042-81401