

Climate
Control

IMI TA

STAP



Drukverschilregelaars

DN 15-50, instelbaar set-point en afsluitbaar

STAP

De STAP is een drukverschilregelaar die het drukverschil over de gebruikers constant houdt, met als resultaat een effectieve en stabiele drukregeling, minder kans op geluid en eenvoudige inregeling en inbedrijfstelling. De STAP heeft een instelbaar drukverschil, meetpunt, aftapmogelijkheid en ook een afsluitfunctie. Vooral toepasbaar aan secundaire zijde, waar effectieve regeling vereist is bij beperkte temperatuur en drukval.



Belangrijkste kenmerken

Drukontlaste kegel

Waarborgt een nauwkeurige drukverschilregeling.

Instelbaar set-point en afsluitbaar

Voor het instellen van het gewenste drukverschil. Afsluitbaar voor eenvoudige service en onderhoud van de installatie.

Zelfdichtende meetnippels met aftapmogelijkheid

Aansluiting voor vul- en aftap optie op de STAP.

Technische beschrijving

Toepassingsgebied:

Verwarmings- of koelsystemen.

Functies:

Instellen, meten en constant houden van drukverschil.
Afsluiten, vullen & aftappen (optie).

Doorlaten:

DN 15-50

Druktrap:

PN 16

Max. drukverschil (ΔpV):

250 kPa

Instelbereik:

DN 15 LF: 5* - 25 kPa
DN 15 - 20: 5* - 25 kPa
DN 32 - 40: 10* - 40 kPa
DN 15 LF: 10* - 60 kPa
DN 15 - 25: 10* - 60 kPa
DN 32 - 50: 20* - 80 kPa

*) Fabrieksinstelling

LF = low flow

Temperatuur:

Max. werktemperatuur: 120°C
Min. werktemperatuur: -20°C

Media:

Water of andere neutrale vloeistoffen, water met glycol (0-57%).

Materiaal:

Afsluiterhuis: AMETAL®
Bovendeel: AMETAL®
Kegel: AMETAL®
Spindel: AMETAL®
O-ringen: EPDM-rubber
Membraan: HNBR-rubber
Veer: Roestvrij staal
Veersteun: AMETAL® en versterkt PPS
Handwiel: Polyamide

AMETAL®, is de ontzinkingsbestendige legering van IMI.

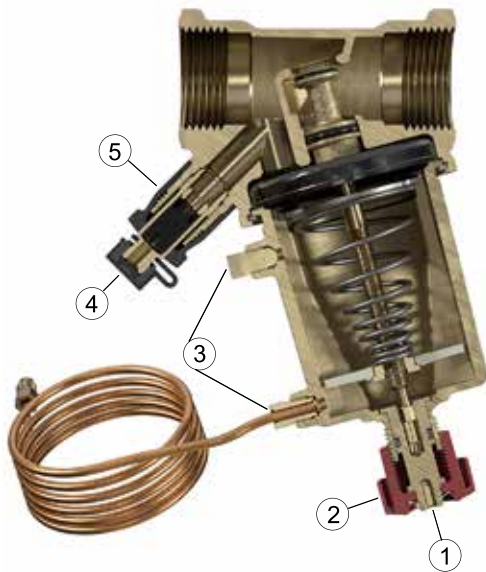
Markering:

Huis: IMI of TA, PN 16/150, DN, inch-benaming en debietpijl.
Bovendeel: STAP, ΔpL 5-25, 10-40, 10-60 of 20-80.

Aansluitingen:

Binnendraad conform ISO 228, draadlengte conform ISO 7-1.

Bedieningsinstructie



1. Instellen ΔpL (Inbussleutel 3 mm)
2. Afsluiten
3. Aansluiting van capillaire leiding
 - Ontluchten
 - Aansluiting voor meetnippel STAP (optie)
4. Meetnippel
5. Aansluiting voor vul/aftap (optie)

Meten

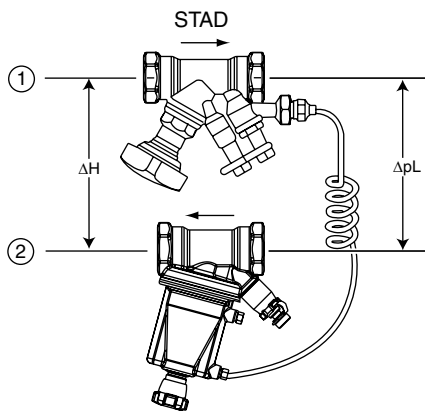
Voor het meten moet het kapje van de meetnippel worden gedraaid. Druk nu de meetnaald door de zelfdichtende meetnippel. Sluit de andere meetnaald aan op de STAD. Indien u de STAD niet kunt bereiken met de TA-SCOPE slangen, kunt u de meetnaald ook aansluiten op de ontluchting van de STAP. Hiervoor moet wel een meetnippel STAP gemonteerd worden (zie accessoires).

Aftappen

Een vul/aftap is verkrijgbaar als accessoire. Deze kan onder druk worden gemonteerd.

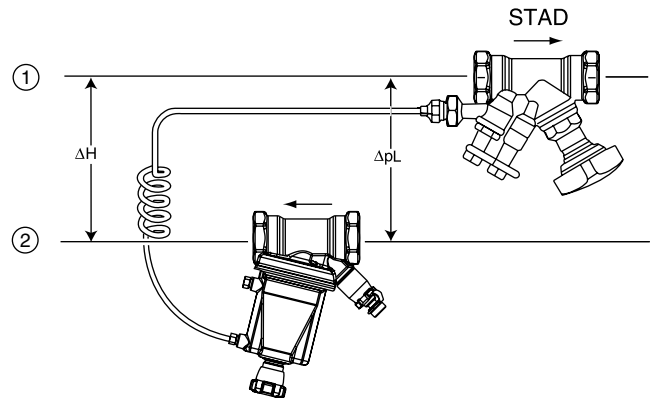
Installatie

Met ΔpV STAD **uitgesloten** van de belasting.
(het best geschikt voor toepassingsvoorbeelden 1, 3, 4 en 5)



1. Aanvoer
2. Retour

Met ΔpV STAD **opgenomen** in de belasting.
(het best geschikt voor toepassingsvoorbeeld 2)



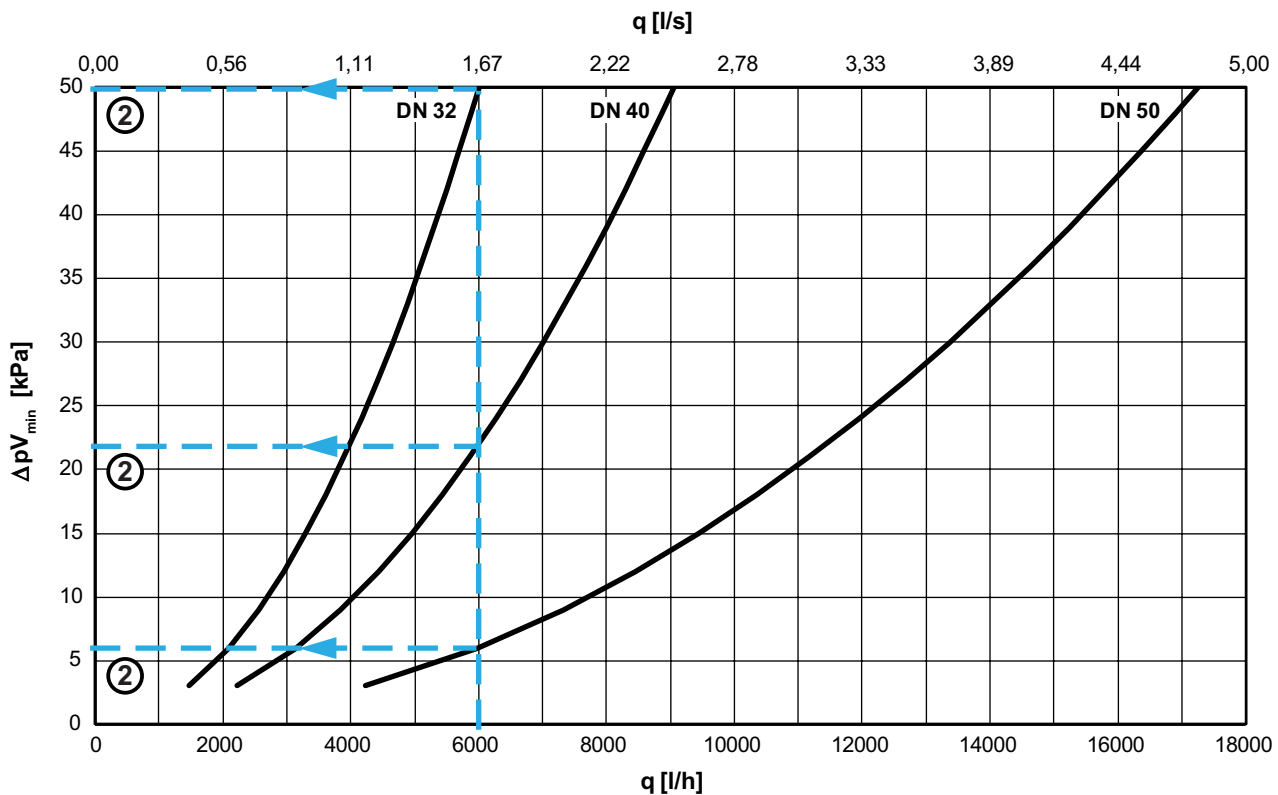
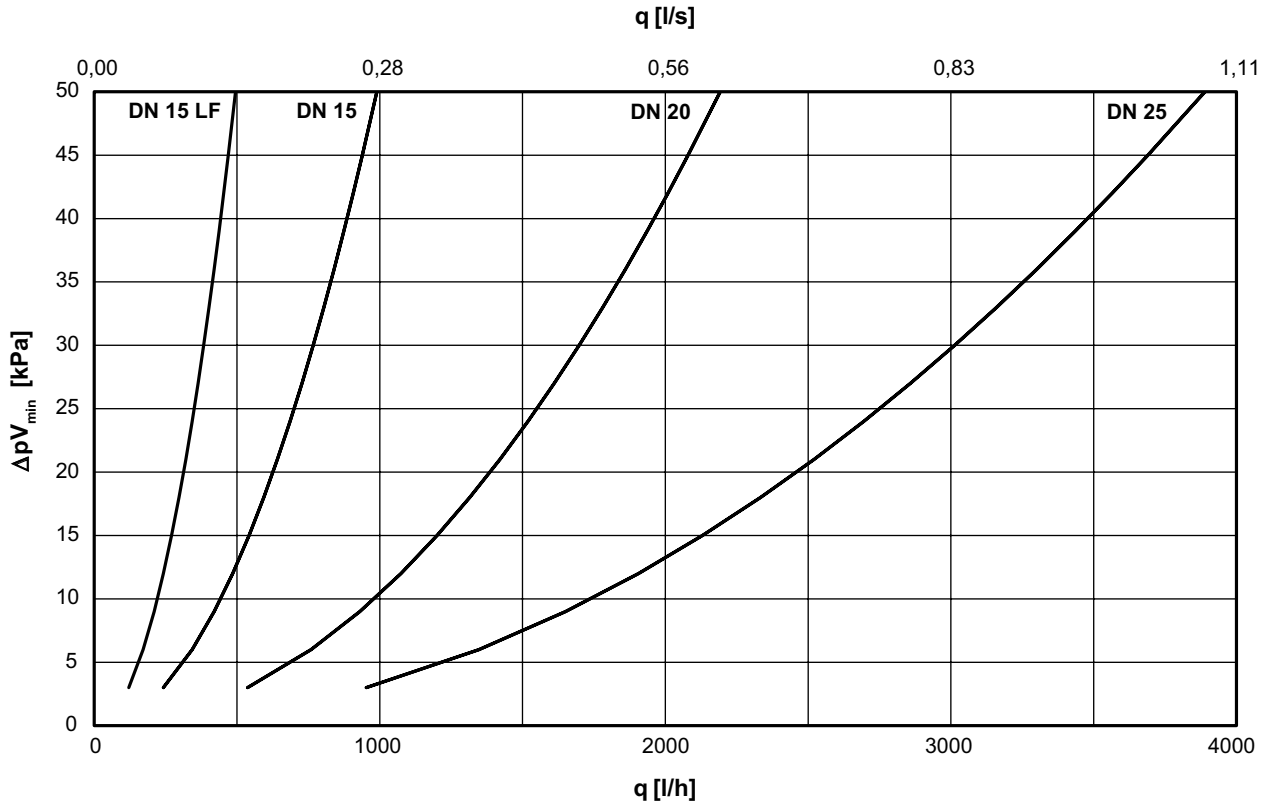
Let op! De STAP moet in de retourleiding worden gemonteerd en in de juiste debietrichting.
Om de installatie in nauwe ruimtes te vergemakkelijken, kan het bovendeel verwijderd worden.

Als u de capillaire leiding wilt verlengen, gebruik dan bijvoorbeeld een 6 mm koperen leiding en een verlengingsset (optie). **Let op!** De meegeleverde capillaire leiding moet gebruikt worden.

Voor meer installatievoorbeelden, zie handboekje 4 – Hydronic balancing with differential pressure controllers. STAD – zie datablad “STAD”.

Selecteren

Het diagram geeft het laagste vereiste drukverlies voor de STAP afsluiter weer, binnen zijn bereik bij verschillende debieten.



LF = low flow

Voorbeeld:

Ontwerpdebiet 6 000 l/h, $\Delta p_L = 23$ kPa en beschikbaar drukverschil is $\Delta H = 60$ kPa.

1. Ontwerpdebiet (q) 6 000 l/h.
2. Lees het drukverlies af ΔpV_{min} in het diagram.

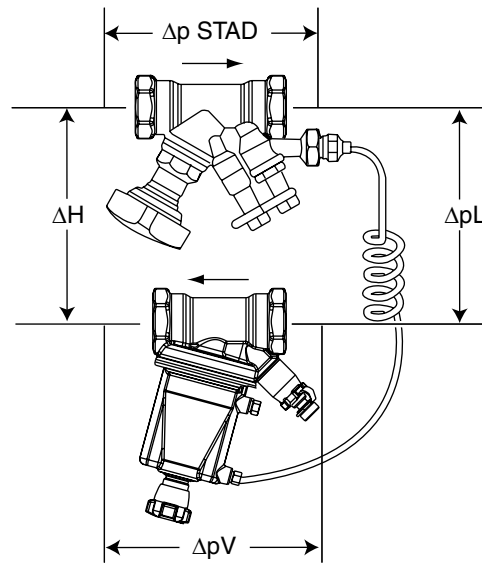
DN 32 $\Delta pV_{min} = 50$ kPa
 DN 40 $\Delta pV_{min} = 22$ kPa
 DN 50 $\Delta pV_{min} = 6$ kPa

3. Controleer of de Δp_L binnen het instelbereik voor deze maten ligt.
4. Bereken het gewenste beschikbare drukverschil ΔH_{min} .
 Bij 6 000 l/h en volledig geopende STAD is het drukverlies bij DN 32 = 18 kPa, DN 40 = 10 kPa en bij DN 50 = 3 kPa.

$$\Delta H_{min} = \Delta pV_{STAD} + \Delta pL + \Delta pV_{min}$$

DN 32: $\Delta H_{min} = 18 + 23 + 50 = 91$ kPa
 DN 40: $\Delta H_{min} = 10 + 23 + 22 = 55$ kPa
 DN 50: $\Delta H_{min} = 3 + 23 + 6 = 32$ kPa

5. Teneinde de regelfunctie van de STAP te optimaliseren, kiest u de kleinst mogelijke afsluiter, in dit geval DN 40. (DN 32 is niet geschikt omdat $\Delta H_{min} = 91$ kPa en het beschikbare drukverschil slechts 60 kPa is).



$$\Delta H = \Delta pV_{STAD} + \Delta pL + \Delta pV$$

IMI adviseert HySelect software voor de afsluiter selectie. U kunt de software downloaden van climatecontrol.imiplc.com.

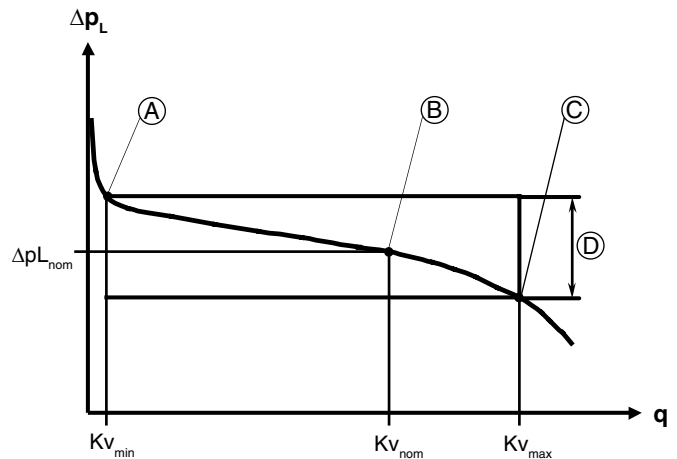
Werkgebied

	Kv_{min}	Kv_{nom}	Kv_m	q_{max} [m³/h]
DN 15 LF	0,05	0,17	0,7	0,5
DN 15	0,07	1,0	1,4	1,0
DN 20	0,16	2,2	3,1	2,2
DN 25	0,28	3,8	5,5	3,9
DN 32	0,42	6,0	8,5	6,0
DN 40	0,64	9,0	12,8	9,1
DN 50	1,2	17,0	24,4	17,3

Kv_{min} = m³/h bij een drukverschil van 1 bar en een minimum opening overeenkomstig de p-band (+20% en +25%).
 Kv_{nom} = m³/h bij een drukverlies van 1 bar en een opening overeenkomstig het midden van de p-band (ΔpL_{nom}).
 Kv_m = m³/h bij een drukverschil van 1 bar en een maximum opening in overeenstemming met de p-band (-20% en -25%).
 LF = low flow

Opmerking! Het debiet in een groep wordt bepaald door zijn drukverschil bijv.: Kv_C :

$$q_C = Kv_C \sqrt{\Delta p_l}$$



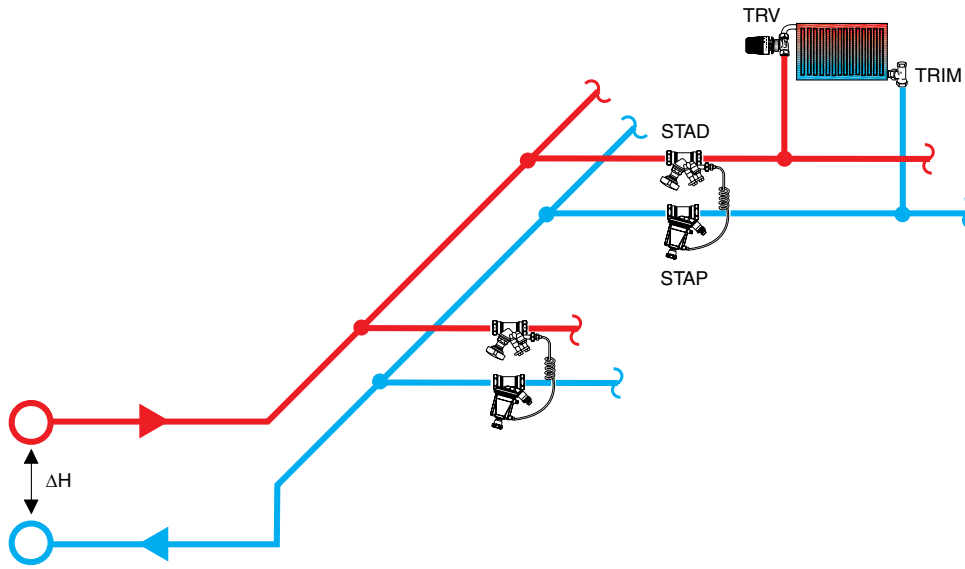
- A. Kv_{min}
- B. Kv_{nom} (Fabrieksinstelling)
- C. Kv_m
- D. Werkgebied $\Delta pL_{nom} \pm 20\%$. STAP 5-25 en 10-40 kPa $\pm 25\%$.

Installatievoorbeelden

1. Stabiliseren van het drukverschil over een groep met voorinstelbare radiatorafsluiters

In installaties die zijn voorzien van voorinstelbare radiatorafsluiters (TRV) is het eenvoudig om goede resultaten te krijgen. De voorinstelling van de radiatorafsluiters begrenst het debiet zo, dat overdebieten niet voorkomen. De STAP begrenst het drukverschil en voorkomt geluid.

- STAP stabiliseert Δp_L .
- De voorinstelwaarde van de TRV begrenst het debiet in elke radiator.
- De STAD is toegepast voor debietmeting, afsluiten en aansluiting van de impulsleiding.

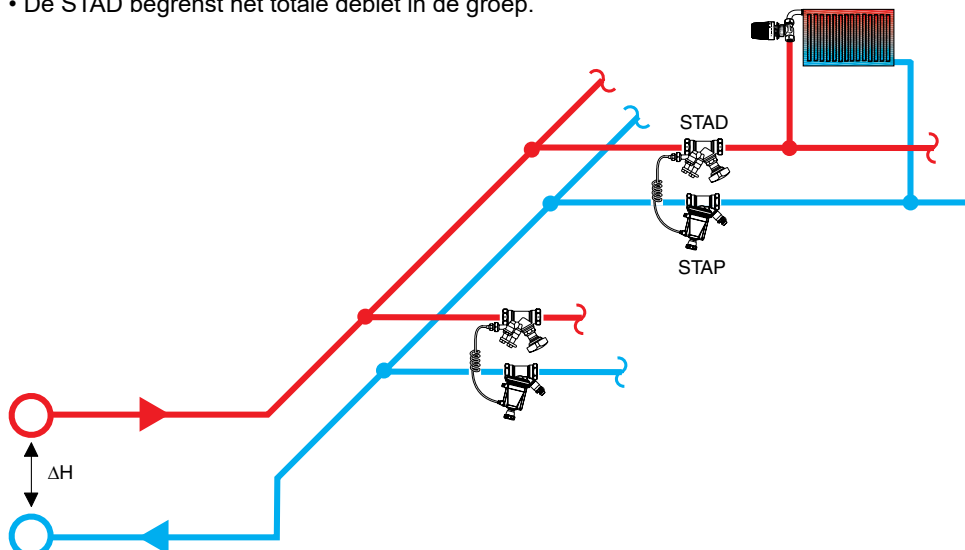


2. Stabiliseren van het drukverschil over een groep zonder voorinstelbare radiatorafsluiters

In installaties die zijn voorzien van niet-voorinstelbare radiatorafsluiters is het niet eenvoudig om optimale resultaten te krijgen. Zulke radiatorafsluiters komen veel voor in oudere installaties en begrenzen het debiet niet, waardoor het aanzienlijk te hoog kan zijn in een of meer groepen. Als gevolg hiervan is het niet voldoende dat een STAP het drukverschil over elke groep begrenst.

Door de STAD andersom te monteren en het gewenste debiet in te stellen los je het probleem op. De STAD begrenst het debiet tot de ontwerpwaarde (gebruik het inregelinstrument om de juiste instelwaarde te vinden). De juiste verdeling van het totale debiet tussen de radiatoren, wordt evenwel niet bereikt, maar deze oplossing kan een installatie uitgevoerd zonder voorinstelbare radiatorafsluiters aanzienlijk verbeteren.

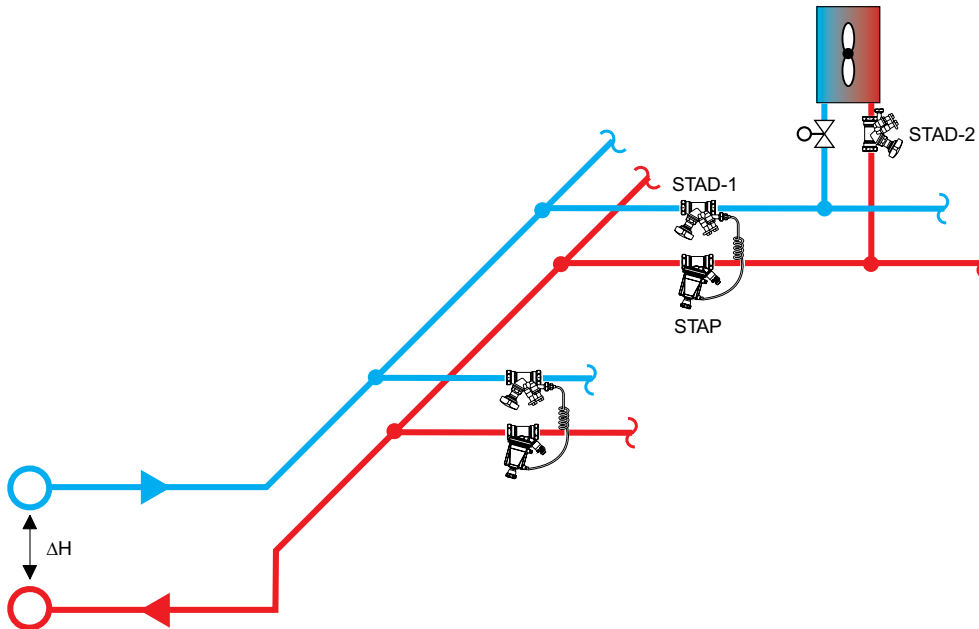
- STAP stabiliseert Δp_L .
- Er is geen voorinstelbare Kv-waarde op de RVT teneinde het debiet in elke radiator te begrenzen.
- De STAD begrenst het totale debiet in de groep.



3. Stabiliseren van het drukverschil over een groep met regelafsluiters en inregelafsluiters

Als verschillende kleine eindunits dicht bij elkaar zitten, kan het drukverschil worden gestabiliseerd door gebruik te maken van een STAP in combinatie met een STAD-1 over elke groep. Om het debiet onderling te meten en in te stellen wordt een STAD-2 bij elke eindunit toegepast.

- STAP stabiliseert Δp_L .
- De op de STAD-2 ingestelde Kv-waarde begrenst het debiet in elke eindunit.
- De STAD-1 is toegepast voor debietmeting, afsluiten en aansluiting van de impulsleiding.

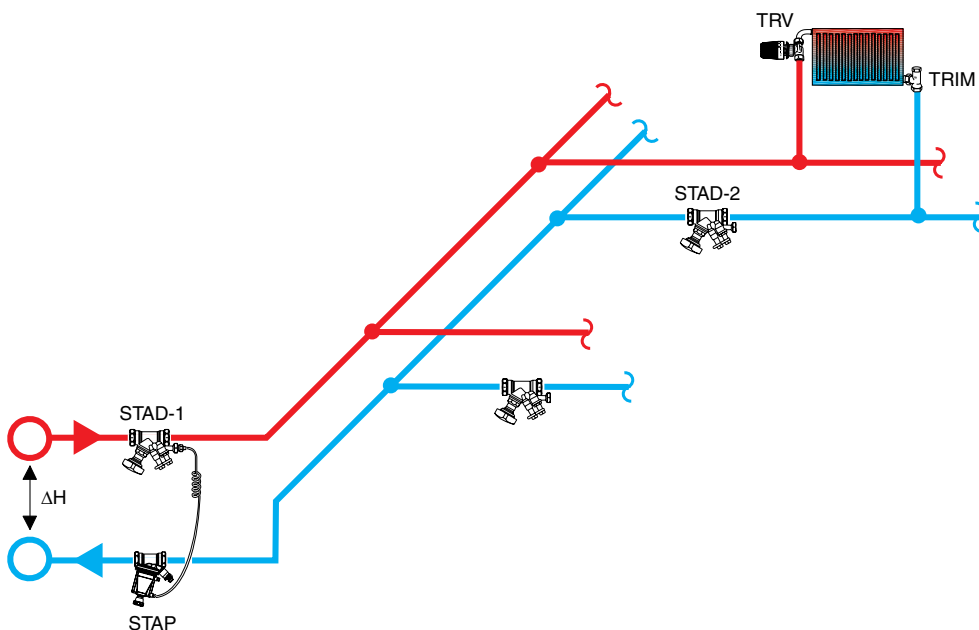


4. Stabiliseren van het drukverschil over een stijgstrang met inregelafsluiters ("Module methode")

De "Module methode" is geschikt als een installatie stap voor stap in bedrijf wordt gesteld. Installeer één drukverschilregelaar in elke stijgstrang, zodat elke STAP een module regelt.

De STAP houdt het drukverschil van de hoofdleiding naar de stijgstrangen en groepen op een stabiele waarde. De STAD-2 stroomafwaarts in de groepen, garandeert dat overdebieten niet voorkomen. Met de STAP die werkt als een moduleafsluiter, hoeft de installatie niet opnieuw ingeregeld te worden als er een nieuwe module in bedrijf wordt gesteld.

- De STAP vermindert een hoge en variabele ΔH tot een geschikte en stabiele ΔH .
- De in de STAD-2 ingestelde Kv-waarde begrenst het debiet in elke groep.
- De STAD-1 is toegepast voor debietmeting, afsluiten en aansluiting van de impulsleiding.

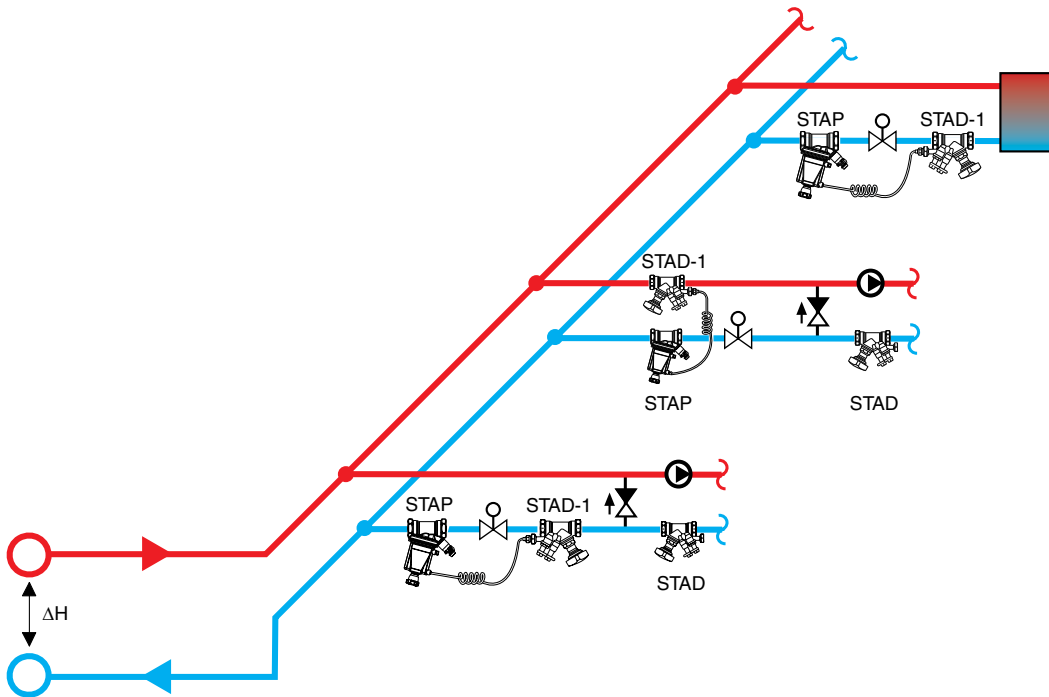


5. Het constant houden van het drukverschil over een regelafsluiter

Afhankelijk van het ontwerp van de installatie, kan het beschikbare drukverschil over sommige groepen aanzienlijk variëren met de belasting. Om in zo'n geval de juiste regelafsluiter karakteristiek te behouden, kan het drukverschil over de regelafsluiters bijna constant gehouden worden door een STAP direct over elke regelafsluiter aan te sluiten. De regelafsluiter zal niet overbemeten zijn en de autoriteit is en blijft dicht bij 1.

Als alle regelafsluiters gecombineerd worden met een STAP, zijn er geen andere inregelafsluiters nodig, behalve voor diagnose doeleinden.

- De STAP houdt de Δp over de regelafsluiter constant en zorgt voor een afsluiterautoriteit van ~ 1 .
- De Kvs van de regelafsluiter en de gekozen Δp geeft het ontwerpdebiet.
- De STAD-1 is toegepast voor debietmeting, afsluiten en aansluiting van de impulsleiding.

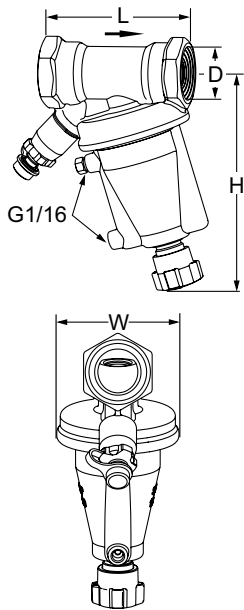


Dimensionering van een regelafsluiter

Een regelafsluiter moet een debiet geven van 1000 l/h bij een ΔH variërend tussen 55 en 160 kPa.

- Met een drukverschil van 10 kPa over de regelafsluiter zal de Kvs 3,16 zijn.
- Regelafsluiters zijn over het algemeen beschikbaar met Kvs-waarden overeenkomend met de serie 0,25 - 0,4 - 0,63 - 1,0 - 1,6 - 2,5 - 4,0 - 6,3
- Kies Kvs = 2,5 dit geeft een Δp van 16 kPa. Omdat de STAP een hoge autoriteit op de regelafsluiter garandeert, kan er gekozen worden voor een laag drukverschil over de regeling. Kies daarom de hoogste Kvs-waarde die een Δp geeft boven het minimum setpoint van de STAP (bijv. 5, 10 of 20 kPa afhankelijk van de doorlaat en het type).
- Stel de STAP in zodat hij geeft $\Delta p_L = 16$ kPa. Controleer het debiet met een TA-SCOPE aangesloten op de STAD-1 en met de regelafsluiter volledig open.

Artikel



Binnendraad

1 m capillaire leiding en overgangsnippel G1/2 en G3/4 is inbegrepen

DN	D	L	H	W	Kv _m	q _{max} [m ³ /h]	Kg	EAN	Artikelnr.
5-25 kPa									
15* LF	G1/2	84	137	72	0,7	0,5	1,1	5902276821271	52 264-115
15*	G1/2	84	137	72	1,4	1,0	1,1	7318793946607	52 265-115
20*	G3/4	91	139	72	3,1	2,2	1,2	7318793946706	52 265-120
10-40 kPa									
32	G1 1/4	133	179	110	8,5	6,0	2,6	7318793790002	52 265-132
40	G1 1/2	135	181	110	12,8	9,1	2,9	7318793790101	52 265-140
10-60 kPa									
15* LF	G1/2	84	137	72	0,7	0,5	1,1	5902276821264	52 264-015
15*	G1/2	84	137	72	1,4	1,0	1,1	7318793623201	52 265-015
20*	G3/4	91	139	72	3,1	2,2	1,2	7318793623300	52 265-020
25	G1	93	141	72	5,5	3,9	1,3	7318793623409	52 265-025
20-80 kPa									
32	G1 1/4	133	179	110	8,5	6,0	2,6	7318793623805	52 265-032
40	G1 1/2	135	181	110	12,8	9,1	2,9	7318793623904	52 265-040
50	G2	137	187	110	24,4	17,3	3,5	7318793624000	52 265-050

→ = Stromingsrichting

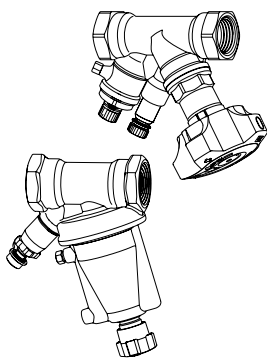
LF = low flow

Kv_m = m³/h bij een drukverschil van 1 bar en een maximum opening in overeenstemming met de p-band (-20% en -25%).

*) Kunnen met KOMBI knelkoppeling op gladde buis worden aangesloten. Zie accessoires of datablad KOMBI.

G = Draad conform ISO 228. Draadlengte conform ISO 7-1.

STAP/STAD



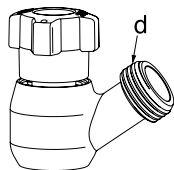
Team STAP/STAD

Voor meer informatie over de STAD zie het datablad.

STAP DN	STAD DN	EAN	Artikelnr.
5-25 kPa			
15 LF	10	5902276822315	52 864-301
15 LF	15	5902276822322	52 864-302
15	15	7318794043107	52 865-301
20	20	7318794043206	52 865-302
10-40 kPa			
32	32	7318794043305	52 865-303
40	40	7318794043404	52 865-304
10-60 kPa			
15 LF	10	5902276822339	52 864-111
15 LF	15	5902276822346	52 864-112
15	10	7318794042407	52 865-111
15	15	7318794042506	52 865-112
20	20	7318794042605	52 865-113
25	25	7318794042704	52 865-114
20-80 kPa			
32	32	7318794042803	52 865-115
40	40	7318794042902	52 865-116
50	50	7318794043008	52 865-117

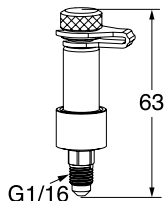
LF = low flow

Toebehoren



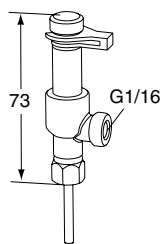
Vul/Aftap STAP

d	EAN	Artikelnr.
G1/2	7318793660404	52 265-201
G3/4	7318793660503	52 265-202



Meetsnippel STAP

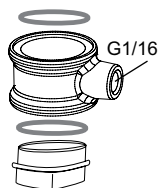
EAN	Artikelnr.
7318793660602	52 265-205



Meetsnippel, twee-weg

Voor aansluiting van capillaire leiding terwijl gelijktijdig het elektronische inregelinstrument gebruikt kan worden.

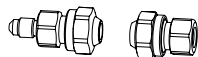
EAN	Artikelnr.
7318793784100	52 179-200



Capillaire leiding verbindingshuls kit

Voor gebruik op STAD of STS.
Vervanging van bestaande aftap.

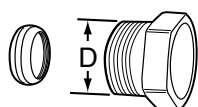
EAN	Artikelnr.
7318794027800	52 265-216



Verlengingsset voor capillaire leiding

Compleet met aansluitkoppelingen voor 6 mm leiding

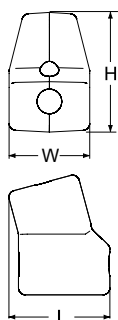
EAN	Artikelnr.
7318793781505	52 265-212



KOMBI knelkoppelingen

Zie datablad KOMBI.

D	Buis Ø	EAN	Artikelnr.
G1/2	10	7318792874901	53 235-109
G1/2	12	7318792875007	53 235-111
G1/2	14	7318792875106	53 235-112
G1/2	15	7318792875205	53 235-113
G1/2	16	7318792875304	53 235-114
G3/4	15	7318792875403	53 235-117
G3/4	18	7318792875601	53 235-121
G3/4	22	7318792875700	53 235-123

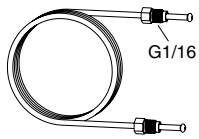


Isolatie STAP

Verwarming/koeling
Materiaal: EPP
Brandwerendheid: B2 (DIN 4102)
Max. werktemperatuur: 120°C
(intermitterend 140°C)
Min. werktemperatuur: 12°C, -8°C op de afdichting.

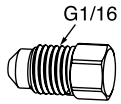
t.b.v. DN	L	H	W	EAN	Artikelnr.
15-25	145	172	116	7318793658906	52 265-225
32-50	191	234	154	7318793659002	52 265-250

Reserveonderdelen



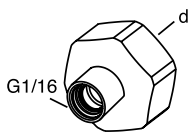
Capillaire leiding

L	EAN	Artikelnr.
1 m	7318793661500	52 265-301



Stop Ontluchting

EAN	Artikelnr.
7318793661609	52 265-302



Verlooppnippel Voor capillaire leiding met G1/16 aansluiting.

d	EAN	Artikelnr.
G1/2	7318793660206	52 179-981
G3/4	7318793660305	52 179-986



De producten, teksten, foto's, grafieken en schema's in deze brochure kunnen door IMI zonder voorafgaand bericht of opgave van reden gewijzigd worden. Voor de meest recente informatie over onze producten en specificaties kunt u contact opnemen met IMI per email: info.nl@imi-hydronic.com, info.be@imi-hydronic.com of climatecontrol.imiplc.com.