

Climate
Control

IMI TA

EMO T



Motoren

Thermische motor – aan/uit- of puls/pauze regeling

EMO T

In combinatie met de kleine regel- en inregelafsluiters voor eindunits zoals TBV-C en TA-COMPACT-P of thermostatische afsluiters, zorgt de EMO T thermische motor voor een betrouwbare aan/uit regeling. Door het unieke ontwerp en de hoge beschermingsklasse heeft hij een lange levensduur. De positie indicator is zichtbaar van alle zijden. De hoge stelkracht verhoogt de betrouwbaarheid.



Belangrijkste kenmerken

Hoge stelkracht en grote slaglengte

Voor betrouwbare en veelzijdige werking.

Hoge beschermingsklasse IP 54

Voor nauwkeurige werking in alle posities.

Positie indicator zichtbaar van alle zijden

Voor een snelle indicatie van de stand van de motor.

M30x1.5 aansluiting

Geschikt voor IMI TA en IMI Heimeier afsluiters en vloerverwarmingsverdelers met M30x1,5 aansluiting op de motor.

Technische beschrijving

Toepassingsgebied:

Ontwikkeld voor aan/uit- of puls/pauze regeling.

Voedingspanning:

24V AC/DC +25% / -20%
230V AC ±15%; Frequentie 50-60 Hz

Opgenomen vermogen:

24 V:
Tijdens start ≤ 6 W (VA)
Tijdens bedrijf ≤ 2 W (VA)
Startstroom ≤ 250 mA, 60s
230 V:
Tijdens start ≤ 58 W (VA)
Tijdens bedrijf ≤ 2,5 W (VA)
Startstroom ≤ 250 mA, 1s

Looptijd:

~ 4 min vanuit een koude start.

Stelkracht:

125 N

Slaglengte:

4,7 mm; stand afsluiter zichtbaar door de standindicatie.

Temperatuur:

Max. omgevingstemperatuur: 50°C
Min. omgevingstemperatuur: -5°C
Max. mediumtemperatuur: 120°C
Opslagtemperatuur: -25°C – +70°C

Beschermingsgraad:

IP 54 in elke positie.

Beschermingsklasse:

II, EN 60730

Certificatie:

CE, EN 60730-2-14

Aansluitkabel:

Kabellengte: 0,8 m, 2 m of 5 m.
Kabellengte van 10 m op aanvraag.
Aansluitkabel: 2 x 0,75 mm²
De kabel is aangestript over een lengte van 100 mm en elke draad is gestript over een lengte van 8 mm.
Halogeenvrij als optie, brandklasse B2_{ca} – s1a, d1, a1 overeenkomstig EN 50575.

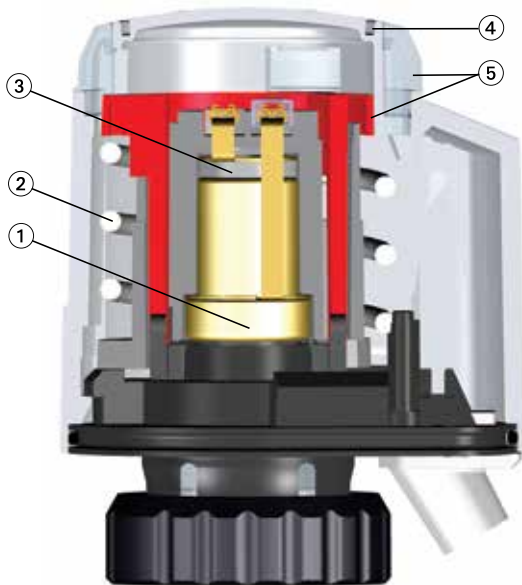
Aansluiting op de afsluiter:

Borgmoer M30x1,5

Huis:

Schokbestendig PC/ABS, wit RAL 9016.

Opbouw



1. Uitzettingssysteem
2. Veer
3. PTC-verwarmingselement
4. Groef voor het monteren van color clips of speciaal bedrukte partnerclips
5. Standindicator

Toepassing

De thermische motor EMO T kan toegepast worden bij de temperatuur- en/of tijdsafhankelijke tweepuntsregeling in bijvoorbeeld:

Verwarmingsinstallaties

Bij vloerverwarmings of stralingsplafonds, bij radiatoren voor de ruimtetemperatuurregeling van afzonderlijke ruimten of groepsregeling in bijvoorbeeld:

- woningen, vergaderruimten, magazijnen, scholen etc.
- voorkeurschakelingen, mengregelingen etc.

Ventilatie installaties

Voor ruimtetemperatuurregeling, bijvoorbeeld regelen van het debiet van verwarmingswater in luchtverwarmers.

Airconditioning installaties

Voor ruimtetemperatuurregeling, bijvoorbeeld regelen van het debiet van koelwater in ventilatorconvectoren en koelplafondsystemen.

Werking

Uitvoering „stroomloos gesloten” (NC)

Bij het inschakelen van de bedrijfsspanning wordt het uitzettingssysteem van de motor verwarmd. Na afloop van de reactietijd wordt de motor gelijkmatig geopend.

Bij spanningsonderbreking wordt de motor na afloop van de reactietijd door afkoeling van het uitzettingssysteem gesloten.

Uitvoering „stroomloos geopend” (NO)

Bij het inschakelen van de bedrijfsspanning wordt het uitzettingssysteem van de motor verwarmd. Na afloop van de reactietijd wordt de motor gelijkmatig gesloten.

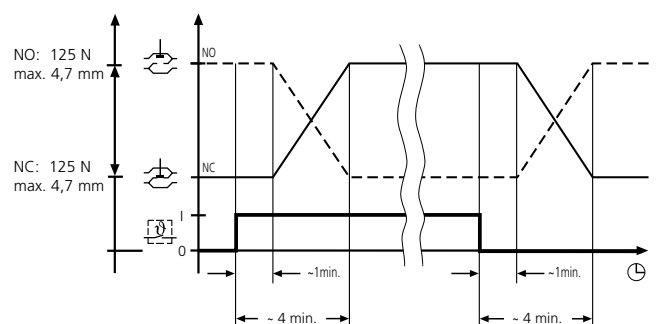
Bij spanningsonderbreking wordt de motor na afloop van de reactietijd door afkoeling van het uitzettingssysteem geopend.

Opmerking:

Bij controle van de werking dient rekening gehouden te worden met de reactietijd (dode tijd).

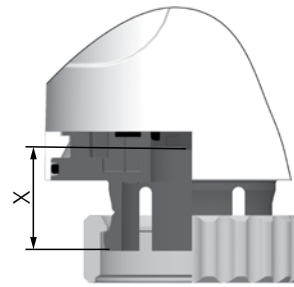
De open-en sluittijd zijn afhankelijk van de omgevingstemperatuur.

Functiediagram



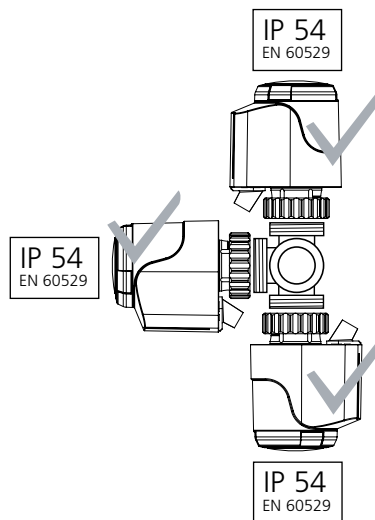
Werkgebied

De EMO T is ontwikkeld voor alle IMI TA/IMI Heimeier afsluiters met M30x1,5 aansluiting.
De motor heeft een werkgebied overeenkomstig met $X = 11,10 \text{ mm} - 15,80 \text{ mm}$.



Installatie

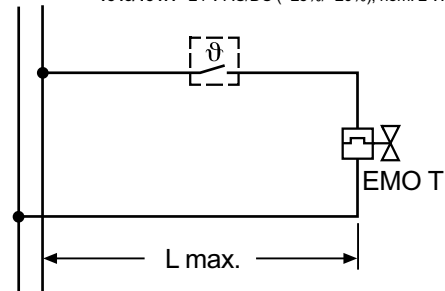
Beschermingsklasse:



Aansluitschema

N L — 1833/1837: 230 V AC (+15%/- 15%); nom. 2,5 W (max. 58 W/<1 sec.)

~ — 1843/1847: 24 V AC/DC (+25%/- 20%); nom. 2 W (max. 6 W/<60 sec.)



(L max. zie ontwerprichtlijnen)

Ontwerprichtlijnen

Transformatordimensionering 24 V

Voor het werken met een laagspanning van 24 V is een transformator volgens EN 60335 met voldoende vermogen noodzakelijk.

Om het transformatorvermogen te dimensioneren, dient er rekening te worden gehouden met de waarde van de inschakelfase. Hetzelfde geldt voor het ontwerp van de schakelaarcontacten van ruimtetemperatuurregelaars. Het minimum uitgangsvermogen van de transformator resulteert uit: de som van de opnamevermogens van EMO T 24 V (in de inschakelfase) plus de som van de opnamevermogens van de ruimtethermostaten. Het is niet nodig met de ruimtethermostaten (artikelnr. 1946-00.500) rekening te houden.

Laagspanningsveiligheid 24 V

Bij vereiste laagspanningsveiligheid (SELV volgens DIN VDE 0100) dient er een veiligheidstransformator volgens EN 61558 te worden gebruikt.

Kabellengte

Om de aangegeven openingstijden van de motoren te waarborgen, mag het spanningsverlies door de kabellengte en diameter in de inschakelfase op de aanvoerkabels naar de motoren niet meer zijn dan 4 %.

Voor een globale dimensionering bij kopergeleiders geldt de volgende formule:

$$L \text{ max.} = I / n$$

L max.: max. kabellengte in [m] (zie "Aansluitschema")
I: tabelwaarde in [m]
n: aantal motoren

Leiding: type/ aanduiding	Diameter: A [mm ²]	I bij uitvoering:		Opmerking: toepassing; vergelijking
		230 V [m]	24 V [m]	
LiY/twee-aderige kabel	0,34	-	38	alleen voor 24 V; komt overeen met ca. ø 0,6 mm
Y(R)/belleiding	0,50	-	56	alleen voor 24 V; type Y(R) 2 x 0,8
H03VVf/PVC-netkabel	0,75	840	84	niet in muren verwerken
NYM/installatieleiding	1,50	1680	168	ook bij NYIF 1,5 mm ²
NYIF/installatieleiding	2,50	2800	280	ook bij NYM 2,5 mm ²

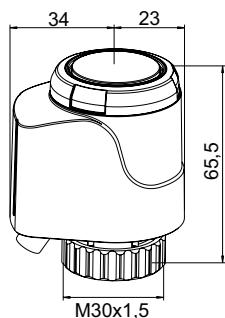
Berekeningsvoorbeeld

Gevraagd:
max. kabellengte L max.

Gegeven:
Spanning U = 24 V
Diameter leiding A = 2 x 1,5 mm²
Tabelwaarde I = 168 m
Aantal motoren n = 4

Oplossing:
L max. = I / n = 168 m / 4 = 42 m

Artikel



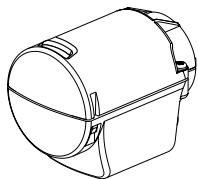
24 VAC/VDC

Kabellengte [m]	EAN	Artikelnr.
EMO T, NO (stroomloos geopend)		
0,8	4024052836413	1847-00.500
2	4024052836710	1847-01.500
5	4024052837014	1847-02.500
EMO T, NO (stroomloos geopend) - Met halogeenrijke kabel		
0,8	5902276895364	322041-40061
2	5902276895371	322041-40062
5	5902276895388	322041-40063
EMO T, NC (stroomloos gesloten)		
0,8	4024052835218	1843-00.500
2	4024052835515	1843-01.500
5	4024052835812	1843-02.500
EMO T, NC (stroomloos gesloten) - Met halogeenrijke kabel		
0,8	5902276895333	322041-40058
2	5902276895340	322041-40059
5	5902276895357	322041-40060

230 VAC

Kabellengte [m]	EAN	Artikelnr.
EMO T, NO (stroomloos geopend)		
0,8	4024052836611	1837-00.500
2	4024052836918	1837-01.500
5	4024052837212	1837-02.500
EMO T, NO (stroomloos geopend) - Met halogeenrijke kabel		
0,8	5902276895302	322041-40055
2	5902276895319	322041-40056
5	5902276895326	322041-40057
EMO T, NC (stroomloos gesloten)		
0,8	4024052835416	1833-00.500
2	4024052835713	1833-01.500
5	4024052836017	1833-02.500
EMO T, NC (stroomloos gesloten) - Met halogeenrijke kabel		
0,8	5902276895272	322041-40052
2	5902276895289	322041-40053
5	5902276895296	322041-40054

Toebehoren



Beschermkap voor EMO T en EMO TM

Vandal- en diefstal bestendige uitvoering (voor toepassing in openbare gebouwen, scholen, kinderdagverblijven etc.)

Met M12x1,5 schroefdraad voor wartel met trekontlasting. Levering zonder wartel.

	EAN	Artikelnr.
Wit RAL 9016	4024052930111	1833-40.500



Montage op andere fabrikaten

Adapter voor de montage van EMO T/EMO TM op thermostatische afsluiters van andere fabrikanten. Schroefdraad M30x1,5 volgens fabrieksnorm.

Fabrikant	EAN	Artikelnr.
Danfoss RA (Ø≈20 mm)	4024052297016	9702-24.700
Danfoss RAV (Ø≈34 mm)	4024052300112	9800-24.700
Danfoss RAVL (Ø≈26 mm)	4024052295913	9700-24.700
Vaillant (Ø≈30 mm)	4024052296019	9700-27.700
TA (M28x1,5)	4024052336418	9701-28.700
Herz (M28x1,5)	4024052296316	9700-30.700
Markaryd (M28x1,5)	4024052296514	9700-41.700
Comap (M28x1,5)	4024052296712	9700-55.700
Oventrop (M30x1,0)	4024052428519	9700-10.700
Giacomini (Ø≈22,6 mm)	4024052429714	9700-33.700
Ista (M32x1,0)	4024052511419	9700-36.700
Uponor (Velta)	4024052448111	9700-34.700
– Euro-/kompakt verdeler of voetventiel 17		
Uponor (Velta)	4024052510917	9701-34.700
– Provario-verdeler		



Aansluiting op ventielradiatoren

Adapter voor het monteren van de EMO T/EMO TM met aansl. M30x1,5 op thermostatische binnenwerken voor klemaansluiting **serie 2**.

Adapter voor het monteren van de EMO T/EMO TM met aansl. M30x1,5 op thermostatische binnenwerken voor klemaansluiting **serie 3**.

Schroefdraad M30x1,5 volgens fabrieksnorm.

Model	EAN	Artikelnr.
Serie 2	4024052297214	9703-24.700
Serie 3	4024052313518	9704-24.700



De producten, teksten, foto's, grafieken en schema's in deze brochure kunnen door IMI zonder voorafgaand bericht of opgave van reden gewijzigd worden. Voor de meest recente informatie over onze producten en specificaties kunt u contact opnemen met IMI per email: info.nl@imi-hydronic.com, info.be@imi-hydronic.com of climatecontrol.imiplc.com.