

Climate
Control

IMI TA

TA-MC50-C



Motoren

High performance proportionele motor – 500 N

TA-MC50-C

High performance proportionele motor met automatische aanpassing van de slaglengte voor 3-punts regeling in combinatie met 2-weg en 3-weg regelafsluiters van IMI.

Belangrijkste kenmerken

Eenvoudige inbedrijfstelling

Automatische meting en aanpassing van de lifthoogte van de afsluiter evenals belasting-afhankelijke eindstand uitschakeling helpt de inregeltijd te verkorten en beschermt de afsluiter en motor tegen overlasting.

Eenvoudige troubleshooting

Beschermde besturing voor een veilige handmatige bediening voor eenvoudige trouble shooting.

Eenvoudige service

De kap van de motor kan gemakkelijk worden verwijderd en de instellingen kunnen ter plaatse op eenvoudige wijze.



Technische beschrijving

Functies:

3-punts regeling.

Spanning:

230 VAC $\pm 10\%$
Frequentie 50-60 Hz $\pm 5\%$

Opgenomen vermogen:

Inactief/stand-by: 3,5 VA
Dimensionering: 9,9 VA
Nominaal: 5,3 VA

Ingangssignaal:

3-punts regeling.

Regelsnelheid:

22 s/mm

Stelkracht:

500 N

Bedrijfsstand:

S1 100%ED

Eindpositie uitschakeling:

Lastafhankelijk

Temperatuur:

Mediumtemperatuur: max. 120°C
Bedrijfsomgeving: 0°C – +50°C
(5-85%RV, geen condens)
Opslagomgeving: -20°C – +60°C
(5-85%RV, geen condens)

Beschermingsgraad:

IP40

Beschermingsklasse:

II (conform EN 60730)

Lifthoogte:

Max. 10 mm

Aansluitkabel:

0,75 mm², 1,5 m met bedrading en adereindhuls.

Aansluiting op de afsluiter:

Borgmoer M30x1,5 messing.

Kleur:

Zwarte behuizing en rode kap.

Markering:

IMI TA, CE, art.nr, productnaam en technische specificatie.

Gewicht:

0,20 kg

Werking

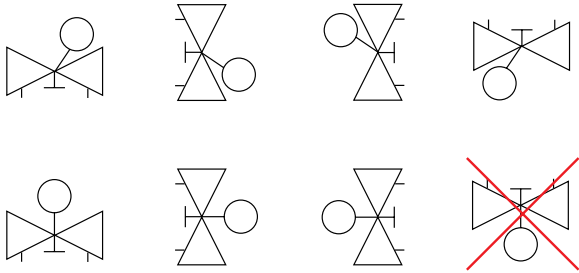
Handbediening

Schakel de stroom uit en verdraai met 4 mm steeksleutel.

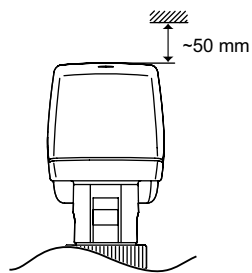
Positie indicator

Oranje pin

Installatie



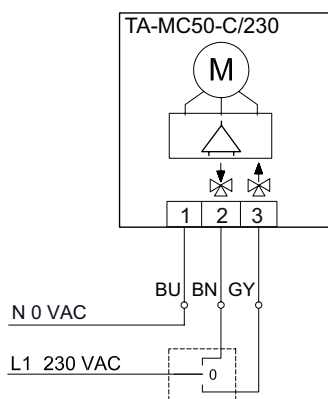
Let op!



Aansluitschema

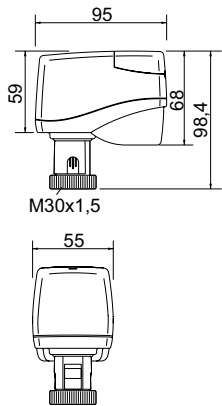
230 VAC

3-punts



Voor 230V in 3-punts regeling, kan de draairichting worden gewijzigd door de **grijs** en de **bruine** draden om te wisselen.

Artikel



TA-MC50-C

Spanning	Ingangssignaal	EAN	Artikelnr.
230 VAC	3-punts	3831112527775	61 050-012