

Climate
Control

IMI Heimeier

Eclipse 300



Thermostatische radiatorafsluiter

Thermostatische afsluiter met automatische debietregeling voor grote radiatoren en lage temperatuur verwarming

Eclipse 300

De thermostatische radiator afsluiter Eclipse 300 heeft een unieke geïntegreerde debietregelaar die overdebieten voorkomt. Het gewenste debiet wordt voor elke radiator direct ingesteld op de thermostatische afsluiter Eclipse 300. Deze waterzijdige inregeling is klaar in een handomdraai. Het ingestelde debiet wordt niet overschreden. Zelfs niet als er overdebiet is omdat andere afsluiters gesloten zijn. De afsluiter regelt het debiet automatisch en onafhankelijk van het drukverschil. Hierdoor zijn ingewikkelde berekeningen om de instellingen te bepalen overbodig.



Belangrijkste kenmerken

Geïntegreerde debietregelaar

Elimineert overdebiet

Debiet bereik van 30 tot 300 l/h

Voor diverse toepassingen

Eenvoudige inregeling

Met één handomdraai het ontwerpdebiet verkrijgen

Perfect voor renovatie

Standaard maatvoering en eenvoudig te dimensioneren

Technische beschrijving

Toepassing:

Verwarmings- en koelsystemen

Functie:

Regelen
Automatische debietregeling
Afsluiten

Afmetingen:

DN 15

Druktrap:

PN 10

Temperatuur:

Max. werktemperatuur: 120°C, met beschermkap of stelaandrijving 100°C.
Min. werktemperatuur: -10°C

Debietbereik:

Het debiet kan worden ingesteld tussen: 30-300 l/h.
Fabrieksinstelling: Instelling voor inbedrijfstelling.

Drukverschil (ΔpV):

Max. drukverschil:
60 kPa (<30 dB(A))
Min. Drukverschil:
30 – 300 l/h = 20 kPa

Materiaal:

Afsluiterhuis: corrosiebestendig brons.
O-ring: EPDM rubber
Afsluiterkegel: EPDM rubber
Veer: RVS
Binnenwerk: messing, PPS (polyphenylsulphide) en SPS (syndiotactisch polystyreen)
Het thermostatische binnenwerk kan vervangen worden door gebruik te maken van het IMI Heimeier uitwisselgereedschap zonder de installatie af te tappen.
Spindel: Niro staal met dubbele o-ring afdichting.

Oppervlaktebehandeling:

Afsluiterhuis en staartstuk vernikkeld.

Markering:

THE, land code, pijl stromingsrichting, DN, HF (High Flow) en KEYMARK teken.
Groene beschermkap.

Standards:

Afsluiters voldoen aan de volgende eisen:

- KEYMARK certificaat en getest conform DIN EN 215, serie D.
3951-02.000
3952-02.000
3956-02.000



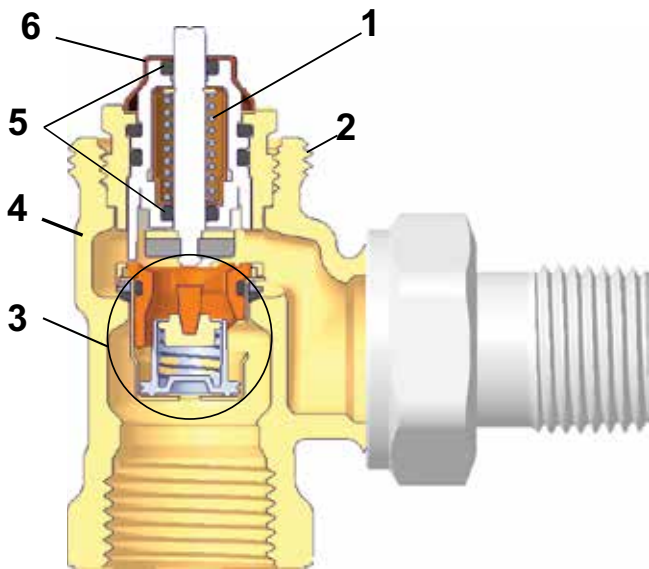
Leiding aansluiting:

Het huis is ontworpen voor aansluiting op dikwandige leiding of in combinatie met klemkoppelingen op koperen-, dunwandige stalen leidingen of MT leiding.
Bij de buitendraad uitvoering (EN 16313) kunnen met de desbetreffende klemkoppelingen tevens kunststof-, koperen-, dunwandige stalen leidingen of MT leidingen worden aangesloten.

Aansluiting voor het thermostatisch regelement en motor:

IMI Heimeier M30x1,5

Opbouw



1. Krachtige veer die voorkomt dat de afsluiter gaat kleven, ook niet na een lange gebruiksduur
2. IMI Heimeier M30x1.5 aansluiting voor thermostatische afsluiters en motoren
3. Automatische debietregeling
4. Afsluiterhuis uit corrosiebestendig brons
5. Duurzame dubbele O-ring afdichting
6. Debiet instelling

Uitwisselbare insert

Het thermostatische binnenwerk kan vervangen worden door gebruik te maken van het uitwisselgereedschap zonder de installatie af te tappen.

Werking

Eclipse constant debietregelaar

De debietregelaar wordt ingesteld op het berekende debiet door de digitale kap te verdraaien met de instelsleutel of een 11 mm steeksleutel. Als het debiet over de afsluiter toeneemt verschuift de stijgende druk de huls, waardoor het debiet constant op de ingestelde waarde blijft. Het ingestelde debiet wordt hierdoor nooit overschreden. Als het debiet daalt tot onder de ingestelde waarde, drukt de veer de huls terug naar zijn originele positie.

Toepassing

De thermostatische afsluiters Eclipse 300 zijn geschikt voor gebruik in tweepijpsverwarmings-installaties met normaal tot klein temperatuurverschil.

Het gewenste debiet voor elke radiator wordt eenvoudig ingesteld op de thermostatische afsluiter Eclipse. De waterzijdige inregeling gebeurt in een handomdraai en het ingestelde debiet wordt niet overschreden. Zelfs niet als er een overdebiet is veroorzaakt door dichtlopende afsluiters bij andere radiatoren. De Eclipse garandeert het vereiste debiet.

De afsluiter regelt het debiet onafhankelijk van het drukverschil. Hierdoor zijn ingewikkelde berekeningen om de instellingen te bepalen niet nodig. Het drukverlies in de leidingen in oude systemen hoeft niet bepaald te worden in renovatieprojecten. Alleen de verwarmingscapaciteit en het resulterende maximum debiet moet worden bepaald (zie insteltabel). Het minimum drukverschil moet over de meest ongunstige afsluiter gaan. Indien nodig, kan dit worden gemeten teneinde de instelling van de pomp te optimaliseren (zie accessoires).

Renovatie

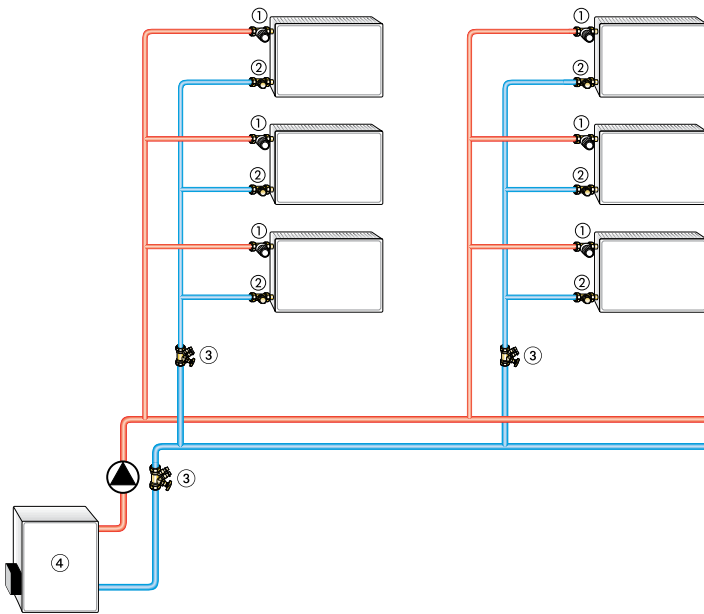
Een thermostatisch afsluiterhuis met een "HF" (High Flow) markering kan worden voorzien van de Standaard PLR insert (met bijzonder lage weerstand) en Eclipse 300.

Geluid

Voor een geluidsarme werking moet aan de volgende voorwaarden worden voldaan:

- Het drukverschil over de Eclipse 300 mag niet groter zijn dan 60 kPa = 600 mbar = 0,6 bar (<30 dB(A)).
- Het debiet dient correct ingesteld te zijn.
- De installatie dient volledig te worden ontlucht.
- Vermijd flexibele buis aansluitkoppelingen in fan-coil units.

Toepassingsvoorbeelden



1. Eclipse
2. Voetventielen Regulux/Regutec
3. STAD inregelafsluiter voor onderhoud en diagnose
4. Ketel

Opmerkingen

- Ter voorkoming van beschadigingen en ketelsteenvorming in de warmwaterverwarmingsinstallatie dient de samenstelling van het medium overeen te komen met de VDI (Verein Deutscher Ingenieure = Vereniging van Duitse ingenieurs) - richtlijn 2035. Voor industriële verwarmingsinstallaties en installaties voor wijk- en stadsverwarming dient het bijgevoegde blad met toelichtingen en verklaringen VdTÜV 1466/AGFW 510 in acht te worden genomen. In het medium aanwezige minerale olie c.q. alle soorten mineraalhoudende smeermiddelen leiden tot sterke zwellingsverschijnselen en in de meeste gevallen tot het uitvallen van EPDM-dichtingen. Bij gebruik van nitrietvrije antivries en antiroestmiddelen op basis van ethyleenglycol dienen de desbetreffende aanwijzingen in de documentatie van de fabrikanten van deze middelen, met name wat betreft de concentratie van de afzonderlijke bestanddelen, te worden geraadpleegd.
- In bestaande ernstig vervuilde systemen moet u eerst het systeem spoelen voordat u de thermostatische afsluiters vervangt.
- De thermostatische afsluiters kunnen met alle IMI Heimeier thermostatische regelementen en thermische c.q. motorische stelaandrijvingen gecombineerd worden. Optimale afstemming van de componenten op elkaar garandeert maximale veiligheid. Bij toepassing van stelaandrijvingen van andere fabrikanten dient ervoor gezorgd te worden dat de stelkracht van deze stelaandrijvingen in het sluitgebied aangepast is aan thermostatische afsluiters met een lichte veerdruk van de klepsets.

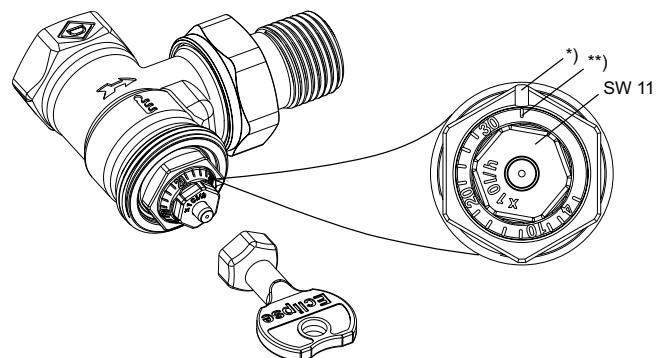
Bediening

Voorinstelling

De voorinstelling kan traploos worden gekozen tussen 3 en 30 (30 tot 300 l/h). Deze voorinstelling kan gewijzigd worden door middel van de speciale instelsleutel (art. nr. 3930-02.142) of een 11 mm steeksleutel. Dit zorgt ervoor dat onbevoegden de voorinstelling niet eenvoudig kunnen wijzigen.

- Plaats de instelsleutel op het binnenwerk tot deze vastgrijpt.
- Draai de waarde van de gewenste instelling naar de markering op het binnenwerk. (zie fig.)
- Verwijder de instelsleutel. De voorinstelling van de afsluiter is zichtbaar op het binnenwerk.

Vorkant en zij aanzicht



*) Richtmarkering

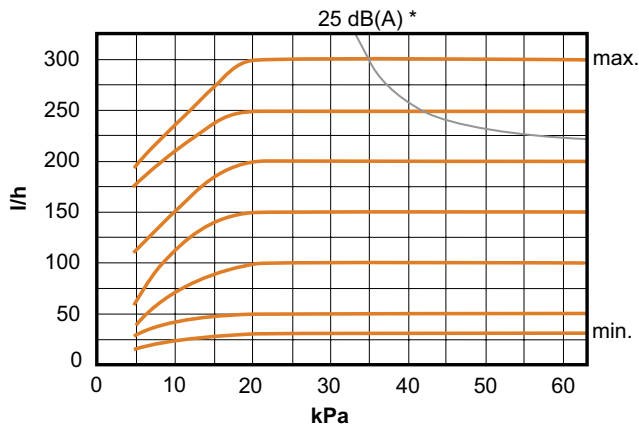
**) Instelling voor inbedrijfstelling

Instelling	3	4	6	8	10	12	14	16	18	20	22	24	26	28	30
l/h	30	40	60	80	100	120	140	160	180	200	220	240	260	280	300

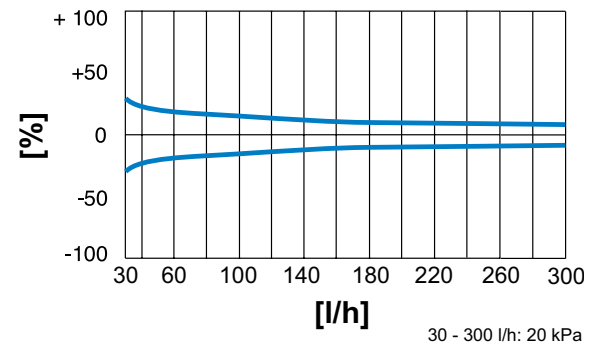
P-Band [xp] max. 2 K.

P-band [xp] max. 1 K tot 90 l/h.

Diagram



Minimale doorstromingstoleranties



30 - 300 l/h: 20 kPa

*) P-Band [xp] max. 2 K.

Instellingstabel

Instelwaarde voor verschillende radiatorvermogens, drukverschillen en temperatuurverschillen.

Q [W]	200	250	300	400	500	600	700	800	900	1000	1200	1400	1600	1800	2000	2200	2400	2600	2800	3000	3200	3400	3600	3800	4000	4800	5200	7000	
Δt [K]																													
5	3	4	5	7	9	10	12	14	16	17	21	24	28																
8			3	4	5	7	8	9	10	11	13	15	17	19	22	24	26	28											
10				3	4	5	6	7	8	9	10	12	14	16	17	19	21	22	24	26	28	29							
15					3	3	4	5	5	6	7	8	9	10	12	13	14	15	16	17	18	20	21	22	23	28	30		
20							3	4	4	5	5	6	7	8	9	10	11	11	12	13	14	15	16	17	18	21	23	30	

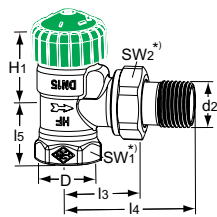
Δp min. 30- 300 l/h = 20 kPa

Q = radiatorvermogen
 ΔT = temperatuurverschil
 Δp = drukverschil

Voorbeeld:

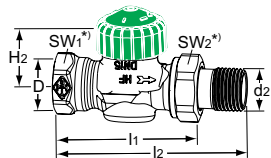
Q = 1000 W, ΔT = 15K
 Instelwaarde: **6** (\approx 60 l/h)

Artikel



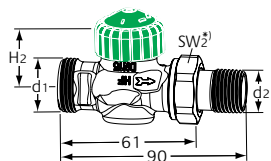
Haaks

DN	D	d2	l3	l4	l5	H1	Debiet bereik [l/h]	EAN	Artikelnr.
15	Rp1/2	R1/2	29	58	27	26	30-300	4024052054527	3951-02.000



Recht

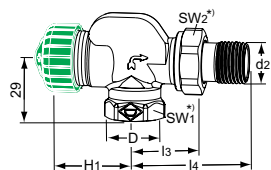
DN	D	d2	l1	l2	H2	Debiet bereik [l/h]	EAN	Artikelnr.
15	Rp1/2	R1/2	66	95	21,5	30-300	4024052054626	3952-02.000



Recht

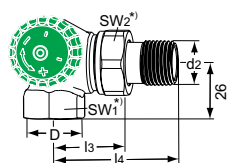
met buitendraad G 3/4

DN	d1	d2	H2	Debiet bereik [l/h]	EAN	Artikelnr.
15	G3/4	R1/2	21,5	30-300	4024052054725	3956-02.000



Axiaal

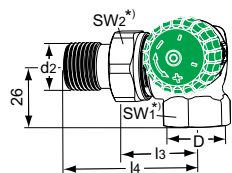
DN	D	d2	l3	l4	H1	Debiet bereik [l/h]	EAN	Artikelnr.
15	Rp1/2	R1/2	29	58	32,5	30-300	4024052054824	3950-02.000



Dubbelhaaks model

Aansluiting links aan radiator

DN	D	d2	l3	l4	Debiet bereik [l/h]	EAN	Artikelnr.
15	Rp1/2	R1/2	29	58	30-300	4024052057542	3953-02.000



Dubbelhaaks model

Aansluiting rechts aan radiator

DN	D	d2	l3	l4	Debiet bereik [l/h]	EAN	Artikelnr.
15	Rp1/2	R1/2	29	58	30-300	4024052018598	3954-02.000

*)

SW1: DN 15 = 27 mm

SW2: DN 15 = 30 mm

Waarden H1 en H2 zijn ten opzichte van het hart van de afsluiter.

Toebehoren



Instelsleutel

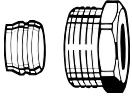
Voor Eclipse. Oranje.

EAN

Artikelnr.

4024052937714

3930-02.142



Klemkoppeling

Voor koperen of dunwandige stalen leiding conform DIN EN 1057/10305-1/2.

Aansluiting binnendraad Rp1/2.

Metaal op metaal verbinding.

Vernikkeld messing.

Bij een leidingwanddikte van 0,8–1 mm dienen er steunhulzen gebruikt te worden. Voorschriften van de leidingfabrikant opvolgen.

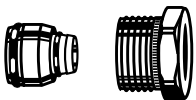
Ø leiding	DN	EAN	Artikelnr.
14	15 (1/2")	4024052174713	2201-14.351
15	15 (1/2")	4024052175017	2201-15.351
16	15 (1/2")	4024052175116	2201-16.351



Steunhulzen

Voor koperen- of dunwandig stalen leiding met een wanddikte van 1 mm. Messing.

Ø leiding	L	EAN	Artikelnr.
15	26,0	4024052127917	1300-15.170
16	26,3	4024052128419	1300-16.170



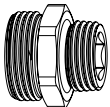
Knelkoppeling

voor MT-leiding conform DIN 16836.

Aansluiting binnendraad Rp1/2.

Vernikkeld messing.

Ø leiding	EAN	Artikelnr.
16 x 2	4024052138616	1335-16.351

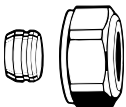


Aansluitingsschroefverbinding

Voor het vastklemmen van kunststofleiding, koperen leiding, dunwandige stalen leiding of coax-leiding.

Vernikkeld messing.

	L	EAN	Artikelnr.
G3/4 x R1/2	26	4024052308415	1321-12.083



Klemkoppeling

Voor koperen en dunwandige stalen leiding conform DIN EN 1057/10305-1/2.

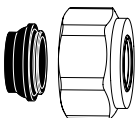
Aansluiting buitendraad G3/4 conform DIN EN 16313 (Euroconus).

Metaal op metaal verbinding.

Vernikkeld messing.

Bij een leidingwanddikte van 0,8 – 1 mm zijn steunhulzen nodig. Volg de instructies van de leverancier van de leiding.

Ø leiding	EAN	Artikelnr.
12	4024052214211	3831-12.351
14	4024052214310	3831-14.351
15	4024052214617	3831-15.351
16	4024052214914	3831-16.351
18	4024052215218	3831-18.351



Klemkoppeling

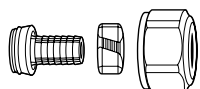
Voor koperen of dunwandige stalen leiding conform DIN EN 1057/10305-1/2 en roestvrijstalen leiding.

Aansluiting buitendraad G3/4 conform DIN EN 16313 (Euroconus).

Rubberen afdichting, max. 95°C.

Vernikkeld messing.

Ø leiding	EAN	Artikelnr.
15	4024052515851	1313-15.351
18	4024052516056	1313-18.351



Klemkoppeling

Voor kunststof leiding conform DIN 4726, ISO 10508. PE-X: DIN 16892/16893, EN ISO 15875; PB: DIN 16968/16969. Aansluiting buitendraad G3/4 conform DIN EN 16313 (Euroconus). Vernikkeld messing.

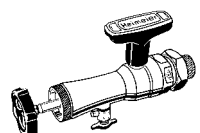
Ø leiding	EAN	Artikelnr.
12x1,1	4024052136018	1315-12.351
14x2	4024052134618	1311-14.351
16x1,5	4024052136117	1315-16.351
16x2	4024052134816	1311-16.351
17x2	4024052134915	1311-17.351
18x2	4024052135110	1311-18.351
20x2	4024052135318	1311-20.351



Klemkoppeling

Voor MT-leiding conform DIN 16836. Aansluiting buitendraad G3/4 conform DIN EN 16313 (Euroconus). Messing vernikkeld.

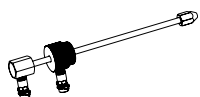
Ø leiding	EAN	Artikelnr.
16x2	4024052137312	1331-16.351
18x2	4024052137411	1331-18.351



Uitwisselgereedschap

Compl. met koffer, pijpsleutel en reserve-afdichtingen, voor vervanging van thermostatische afsluiters zonder aftappen van de verwarmingsinstallatie (voor DN 10 tot DN 20).

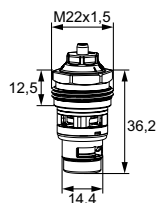
	EAN	Artikelnr.
Fitting tool	4024052298914	9721-00.000
Reserve-afdichtingen	4024052299010	9721-00.514



Meetnippel voor instelgereedschap

Voor drukverschilmeting over thermostatische afsluiterhuizen met TA-SCOPE inregelinstrument.

	EAN	Artikelnr.
	4024052942114	9790-01.890



Thermostatische insert voor vervanging

Met automatische debietbegrenzer voor Eclipse 300. Voor thermostatische afsluiter huizen gemarkeerd met "HF" (High Flow) vanaf 2021.

	EAN	Artikelnr.
	4024052054428	3951-00.300

Andere accessoires, zie datablad "Accessoires en onderdelen voor thermostatische radiator afsluiters"