

**Climate
Control**

IMI Heimeier

Multibox



Ruimtetemperatuurregelaar

Ingebouwde, individuele ruimteregeling voor vloerverwarming

Multibox K, RTL en K-RTL

De Multibox K, RTL en K-RTL wordt toegepast voor decentrale regeling van vloer- of wandverwarmingsystemen of gecombineerde vloer-/radiatorverwarmingsystemen. Compensatie bij niet loodrechte inbouw van 6° naar beide kanten. Montageplaat met weggewerkte schroefbevestiging. Alle uitvoeringen met montageplaat en goed zichtbare schaalverdeling, verkrijgbaar in wit (RAL 9016) of chroom. Flexibele montage op alle wandsoorten, compenseerbaar in diepte tot 30 mm.



Belangrijkste kenmerken

Compensatie bij niet loodrechte inbouw van 6° naar beide kanten

Montageplaat met weggewerkte schroefbevestiging

Alle uitvoeringen met montageplaat en goed zichtbare schaalverdeling, verkrijgbaar in wit (RAL 9016) of chroom

Flexibele montage op alle wandsoorten, compenseerbaar in diepte tot 30 mm

Technische beschrijving

Toepassingsgebied:

Vloer- of wandverwarmingsystemen, gecombineerde vloer-/radiatorverwarmingsystemen.

Funcities:

Multibox K:
Individuele ruimteregelingen
Instelling (V-exact II)
Afsluiten
Ontluchten

Multibox RTL:

Maximaalbegrenzing van de retourwatertemperatuur
Instelling
Afsluiten
Ontluchten

Multibox K-RTL:

Individuele ruimteregelingen
Maximaalbegrenzing van de retourwatertemperatuur
Instelling (V-exact II),
Afsluiten
Ontluchten

Regelbereik:

Thermostatisch regelement K:
6 °C tot 28 °C
Retourwatertemperatuurbegrenzer (RTL): 0 °C tot 50 °C

Afmetingen:

Afsluiterhuis DN 15.
De inbouwdiepte van de behuizing is 60 mm.
Flexibele inbouw door variabele afstand tussen de box en montageplaat van maximaal 30 mm.
De montageplaat kan een scheve montage van de behuizing tot maximaal 6° compenseren.
Zie ook afmetingen.

Druktrap:

PN 10

Temperatuur:

Max. werktemperatuur: 90 °C
Min. werktemperatuur: 2 °C
Bij alle Multibox uitvoeringen moet rekening gehouden worden met het feit dat de aanvoertemperatuur geschikt moet zijn voor vloerverwarmingssystemen.
Zie ook informatie!

Markering:

THE, pijlen debiet richting, II+ -Markering.

Materiaal:

Afsluiterhuis: Corrosiebestendig brons.
O-ring: EPDM rubber
Afsluiterkegel: EPDM rubber
Veer: RVS
Binnenwerk: Messing, PPS (polyphenylsulphide) en SPS (syndiotactisch polystyreen)
Spindel: Niro staal met dubbele o-ring afdichting. De buitenste o-ring kan onder druk vervangen worden.
Plastic delen van ABS en PA.
Sensor element: Thermostatisch regelement K met vloeistof gevulde sensor.
Retourwatertemperatuurbegrenzer (RTL) gevuld met een uitzetbaar medium.

Oppervlaktebehandeling:

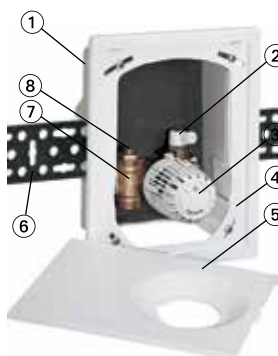
Alle uitvoeringen met montageplaat en goed zichtbare schaalverdeling naar keuze verkrijgbaar in wit (RAL 9016) of chroom.

Leiding aansluiting:

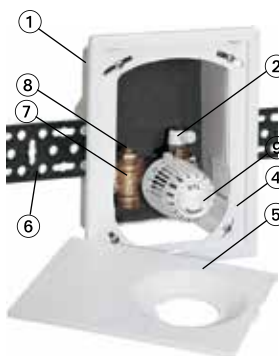
Aansluiting G3/4 met conus passend op klemkoppelingen voor kunststof-, koperen-, dunwandige stalen-, en MT-leiding.

Constructie

Multibox K



Multibox RTL



Multibox K-RTL



1. Verzonken behuizing
2. Vul- en aftapaansluiting
3. Thermostatisch regelement K
4. Raamwerk
5. Afdekplaat
6. Bevestigingssteunen
7. Regelbehuizing van corrosiebestendig brons
8. Afsluimogelijkheid en regelkegel
9. Retourwatertemperatuurbegrenzer (RTL)

Toepassing

Multibox K

Multibox K wordt gebruikt voor individuele ruimteregelingen van bijvoorbeeld vloerverwarming in combinatie met een andere warmtebron. Ook in wandverwarming wordt de Multibox K toegepast. Gebruik de V-exact II insert voor waterzijdige inregeling.

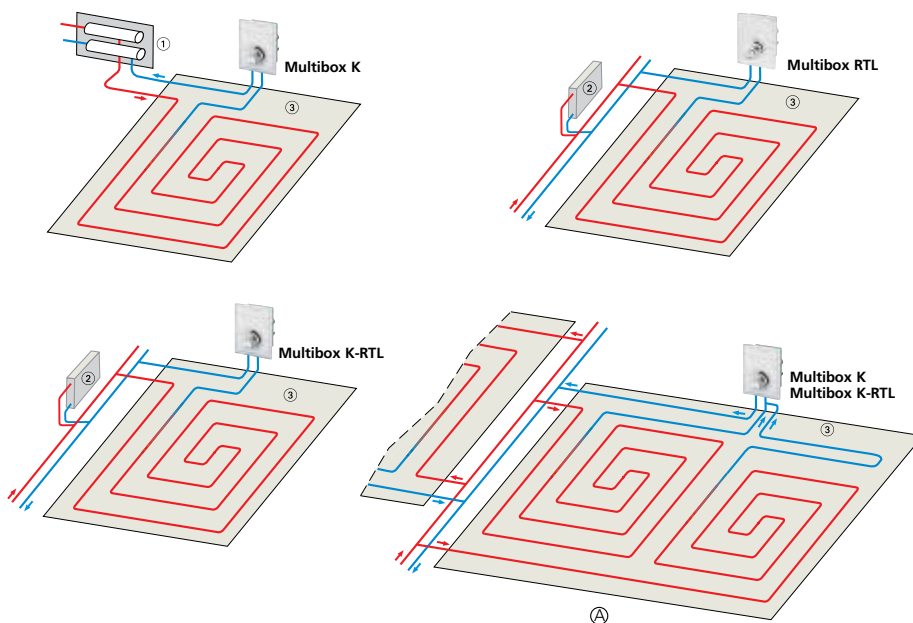
Multibox RTL

Multibox RTL wordt gebruikt bij maximaalbegrenzing van de retourwatertemperatuur bij bijvoorbeeld een combinatie van vloerverwarming en radiatoren. Uitsluitend de retourwatertemperatuur van de vloerverwarming wordt geregeld. Gebruik de afsluimogelijkheid en regelkegel om waterzijdig evenwicht te verkrijgen.

Multibox K-RTL

Multibox K-RTL wordt gebruikt bij zowel individuele ruimteregelingen als bij maximaalbegrenzing van de retourwatertemperatuur bij bijvoorbeeld een combinatie van vloerverwarming en radiatoren. Ook bij wandverwarming kan Multibox K-RTL worden gebruikt. Gebruik de V-exact II insert voor waterzijdige inregeling.

Toepassingsvoorbeelden



1. Verdeler
2. Radiator
3. Vloerverwarmingsoppervlak

A. Vloerverwarming zonder centrale verdeler met b.v. 2 even lange verwarmingscircuits per ruimte en een Multibox (zie planning info).

Temperatuurinstelling

Thermostatisch regelement K

Schaalverdeling	*	1)	2	3	4	5
Ruimtetemperatuur [°C]	6	12	14	16	20	24	28

Retourwatertemperatuurbegrenzer (RTL)

Schaalverdeling	0	1	2	3	4	5
Retourwatertemperatuur [°C]	0	10	20	30	40	50

(openingstemperatuur)

Funcities

Multibox K

Regeltechnisch gezien is het, in de Multibox, geïntegreerde thermostatisch regelement een statische proportionele regelaar (P-regelaar) zonder voeding. Er is geen elektrische- of andere aansluiting vereist.

De verandering van de ruimtetemperatuur (regelbereik) is proportioneel aan de verandering in lifthoogte. Stijgt de ruimtetemperatuur, door bijvoorbeeld de warmte van de zon, dan zet de vloeistof in de temperatuurvoeler uit en oefent druk uit op de regelstift. Deze vermindert de watertoevoer naar de vloerverwarming middels de afsluiterspindel. Bij dalende ruimtetemperatuur verloopt deze procedure omgekeerd.

Multibox RTL

Regeltechnisch gezien is de, in de Multibox RTL, geïntegreerde retourwatertemperatuurbegrenzer een statische proportionele regelaar (P regelaar) zonder voeding. Er is geen elektrische- of andere aansluiting vereist.

De verandering van de temperatuur van het gebruikte medium (regelbereik) is proportioneel aan de verandering in lifthoogte en wordt door middel van warmtegeleiding aan de voeler overgedragen. Stijgt de retourwatertemperatuur, bijvoorbeeld door teruglopende warmtevraag van de vloerverwarming dankzij andere warmtebronnen, dan zet de vloeistof in de temperatuurvoeler uit en oefent druk uit op de membraam. Deze vermindert de watertoevoer van de vloerverwarming middels de afsluiter. Bij dalende temperatuur van het gebruikte medium verloopt deze procedure omgekeerd.

Het element gaat open op het moment dat de ingestelde waarde overschreden wordt.

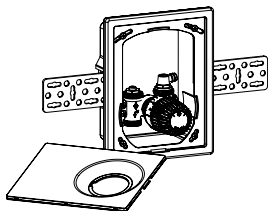
Multibox K-RTL

Regeltechnisch gezien is het, in de Multibox RTL, geïntegreerde thermostatisch regelement een statische proportionele regelaar (P-regelaar) zonder voeding. Er is geen elektrische- of andere aansluiting vereist.

De verandering van de ruimtetemperatuur (regelbereik) is proportioneel aan de verandering in lift-hoogte en wordt door middel van warmtegeleiding aan de voeler overgedragen. Stijgt de ruimtetemperatuur, door bijvoorbeeld de warmte van de zon, dan zet de vloeistof in de temperatuurvoeler uit en oefent druk uit op de regelstift. Deze vermindert de watertoevoer naar de vloerverwarming middels de afsluiterspindel. Bij dalende ruimtetemperatuur verloopt deze procedure omgekeerd.

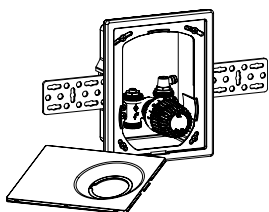
Multibox K-RTL is tevens met een retourwatertemperatuurbegrenzer uitgevoerd, welke het overschrijden van de ingestelde retourtemperatuur voorkomt. Het element gaat open op het moment dat de ingestelde waarde overschreden wordt.

Artikel



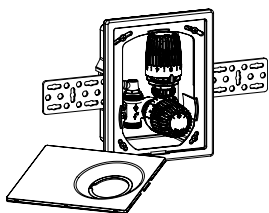
Multibox K met thermostatische regelafsluiter

Kleur	EAN	Artikelnr.
Montageplaat en thermostatisch regelement wit (RAL 9016)	4024052465019	9302-00.800



Multibox RTL met retourwatertemperatuurbegrenzer (RTL)

Kleur	EAN	Artikelnr.
Montageplaat en RTL wit (RAL 9016)	4024052465217	9304-00.800
Montageplaat en RTL chroom	4024052465316	9304-00.801



Multibox K-RTL met thermostatische regelafsluiter en retourwatertemperatuurbegrenzer (RTL)

Kleur	EAN	Artikelnr.
Montageplaat en thermostatisch regelement wit (RAL 9016)	4024052461707	9301-00.800
Montageplaat en thermostatisch regelement chroom	4024052464913	9301-00.801

Multibox F

Multibox F wordt gebruikt voor individuele regeling van vloerverwarming.



Belangrijkste kenmerken

Geen zichtbare verandering ongeacht de inbouwdiepte

Compensatie bij niet loodrechte inbouw van 6° naar beide kanten

Elegante en makkelijk schoon te houden afdekplaat

Flexibele montage op alle wandsoorten, compenseerbaar in diepte tot 30 mm

Technische beschrijving

Toepassingsgebied:

Vloer- en wandverwarmingssystemen.

Functies:

Individuele ruimteregelingen
Instelling
Afsluiten
Ontluchten

Afmetingen:

Afsluiterhuis DN 15.
De inbouwdiepte van de behuizing is 60 mm.
Flexibele inbouw door variabele afstand tussen de box en montageplaat van maximaal 30 mm.
Via een capillaire leiding bedient het thermostatisch regelement de spindel van de afsluiter. Daardoor blijft het uiterlijk van de afdekplaat en het thermostatisch regelement ongewijzigd, ongeacht de inbouwdiepte. De montageplaat kan een scheve montage van de behuizing tot maximaal 6° compenseren.
Zie ook Afmetingen.

Druktrap:

PN 10

Regelbereik:

Thermostatisch regelement F:
6 °C tot 28 °C

Temperatuur:

Max. werktemperatuur: 90 °C
Min. werktemperatuur: 2 °C
Bij alle Multibox uitvoeringen moet rekening gehouden worden met het feit dat de aanvoertemperatuur geschikt moet zijn voor vloerverwarmingssystemen.
Zie ook informatie!

Materiaal:

Afsluiterhuis: Corrosiebestendig brons.
O-ring: EPDM rubber
Afsluiterkegel: EPDM rubber
Veer: RVS
Binnenwerk: Messing, PPS (polyphenylsulphide)
Spindel: Niro staal met dubbele o-ring afdichting. De buitenste o-ring kan onder druk vervangen worden.
Plastic delen van ABS en PA.
Sensor element: Thermostatisch regelement F met vloeistof gevulde sensor.

Oppervlaktebehandeling:

Afdekplaat en zichtbare schaal aanduiding, zijn wit (RAL 9016).

Markering:

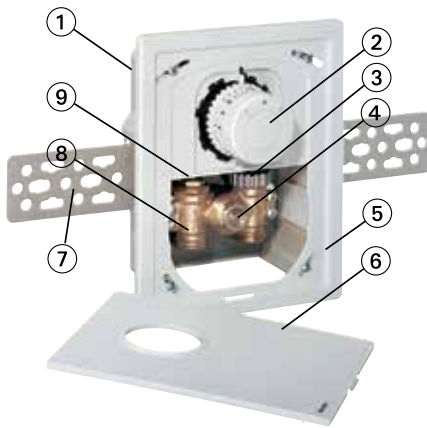
THE, pijlen debiet richting, II+ -Markering.

Leiding aansluiting:

Aansluiting G3/4 met conus passend op klemkoppelingen voor kunststof-, koperen-, dunwandige stalen-, en MT-leiding.

Constructie

Multibox F



1. Verzonken behuizing
2. Thermostatisch regelelement F met afstandsbediening
3. Adapter
4. Ontluchter
5. Raamwerk
6. Afdekplaat
7. Bevestigingssteunen
8. Regelbehuizing van corrosiebestendig brons
9. Afsluitmogelijkheid en regelkegel

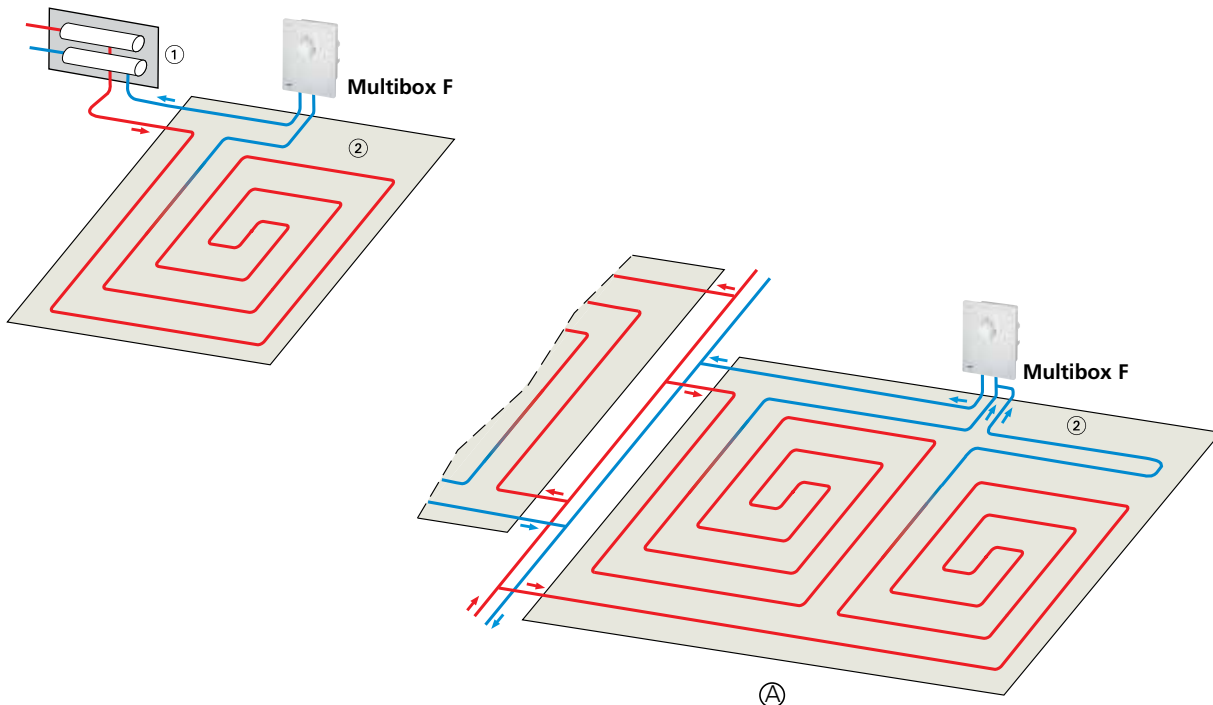
Toepassing

Multibox F

Multibox F wordt gebruikt voor individuele ruimtetemperatuurregeling van b.v. vloerverwarmingsystemen in combinatie met lage temperatuur verwarmingsystemen

(zie Informatie). Multibox F kan ook gebruikt worden in muurverwarmingsystemen. Gebruik de afsluitmogelijkheid en regelkegel om waterzijdig evenwicht te verkrijgen.

Toepassingsvoorbeelden



1. Verdeler
2. Vloerverwarmingsoppervlak

A. Vloerverwarming zonder centrale verdeler met b.v. 2 even lange verwarmingscircuits per ruimte en een Multibox (zie planning info).

Temperatuurinstelling

Thermostatisch regelement F

Schaalverdeling	*	1)	2	3	4	5
Ruimtetemperatuur [°C]	6	12	14	16	20	24	27

Functie

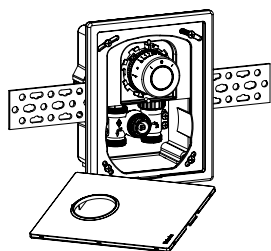
Multibox F

Regeltechnisch gezien is het, in de Multibox F, geïntegreerde thermostatisch regelement een statische proportionele regelaar (P-regelaar) zonder voeding. Er is geen elektrische- of andere aansluiting vereist.

De verandering van de ruimtetemperatuur (regelbereik) is proportioneel aan de verandering in lifthoogte.

Stijgt de ruimtetemperatuur, door bijvoorbeeld de warmte van de zon, dan zet de vloeistof in het thermostatisch regelement uit en oefent druk uit op de regelstift. Deze vermindert de watertoevoer naar de vloerverwarming middels de afsluiterspindel. Bij dalende ruimtetemperatuur verloopt deze procedure omgekeerd.

Artikel



Multibox F met thermostatische afsluiter

Kleur	EAN	Artikelnr.
Afdekplaat en thermostatisch-regelement in wit (RAL 9016)	4024052508815	9306-00.800

Multibox C/E en C/RTL

Multibox C/E en C/RTL met afdekplaat worden gebruikt voor individuele regeling van vloerverwarming.



Belangrijkste kenmerken

Gesloten afdekplaat

Multibox C/E geschikt voor motoren of bediening op afstand

Compensatie bij niet loodrechte inbouw van 6° naar beide kanten

Flexibele montage op alle wandsoorten, compenseerbaar in diepte tot 30 mm

Technische beschrijving

Toepassingsgebied:

Vloer- of wandverwarmingssystemen, gecombineerde vloer-/ radiatorverwarmingssystemen.

Functies:

Multibox C/E:
Individuele ruimtetemperatuurregeling met thermische of mechanische motoren of met een op afstand bedienbaar thermostatisch regelelement F, Instelling
Afsluiten
Ontluchten

Multibox C/RTL:

Maximale begrenzing van de retourwatertemperatuur
Instelling
Afsluiten
Ontluchten

Afmetingen:

Afsluiterhuis DN 15.
De inbouwdiepte van de behuizing is 60 mm.
Flexibele inbouw door variabele afstand tussen de box en montageplaat van maximaal 30 mm.
De montageplaat kan een scheve montage van de behuizing tot maximaal 6° compenseren.
Zie ook afmetingen.

Druktrap:

PN 10

Regelbereik:

Retourwatertemperatuurbegrenzer (RTL):
0 °C tot 50 °C

Temperatuur:

Max. werkteemperatuur: 90 °C
Min. werkteemperatuur: 2 °C
Bij alle Multibox uitvoeringen moet rekening gehouden worden met het feit dat de aanvoertemperatuur geschikt moet zijn voor vloerverwarmingssystemen.
Zie ook informatie!

Materiaal:

Afsluiterhuis: Corrosiebestendig brons.
O-ring: EPDM rubber
Afsluiterkegel: EPDM rubber
Veer: RVS
Binnenwerk: Messing, PPS (polyphenylsulphide)
Spindel: Niro staal met dubbele o-ring afdichting. De buitenste o-ring kan onder druk vervangen worden.
Plastic delen van ABS en PA.
Sensor element:
Retourwatertemperatuurbegrenzer (RTL) gevuld met een uitzetbaar medium.

Oppervlaktebehandeling:

Afdekkap in wit RAL 9016.

Markering:

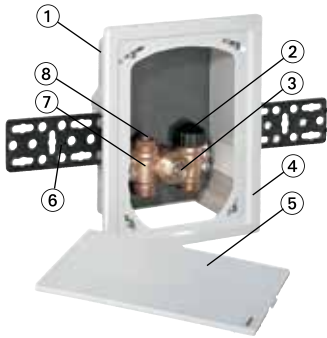
THE, pijlen debiet richting, II+
-Markering.

Leiding aansluiting:

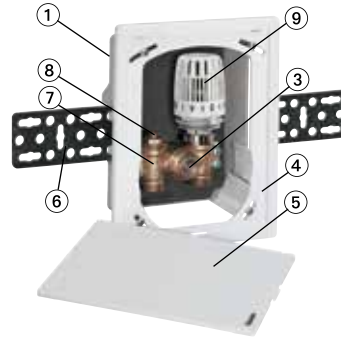
Aansluiting G3/4 met conus passend op klemkoppelingen voor kunststof-, koperen-, dunwandige stalen-, en MT-leiding.

Constructie

Multibox C/E



Multibox C/RTL



1. Verzonken behuizing.
2. Thermostatisch binnenwerk ten behoeve van de aansluiting van motoren of bediening op afstand.
3. Ontluchter
4. Raamwerk
5. Afdekplaat
6. Bevestigingssteunen
7. Regelbehuizing van corrosiebestendig brons.
8. Afsluitmogelijkheid en regelkegel
9. Retourwatertemperatuurbegrenzer (RTL)

Toepassing

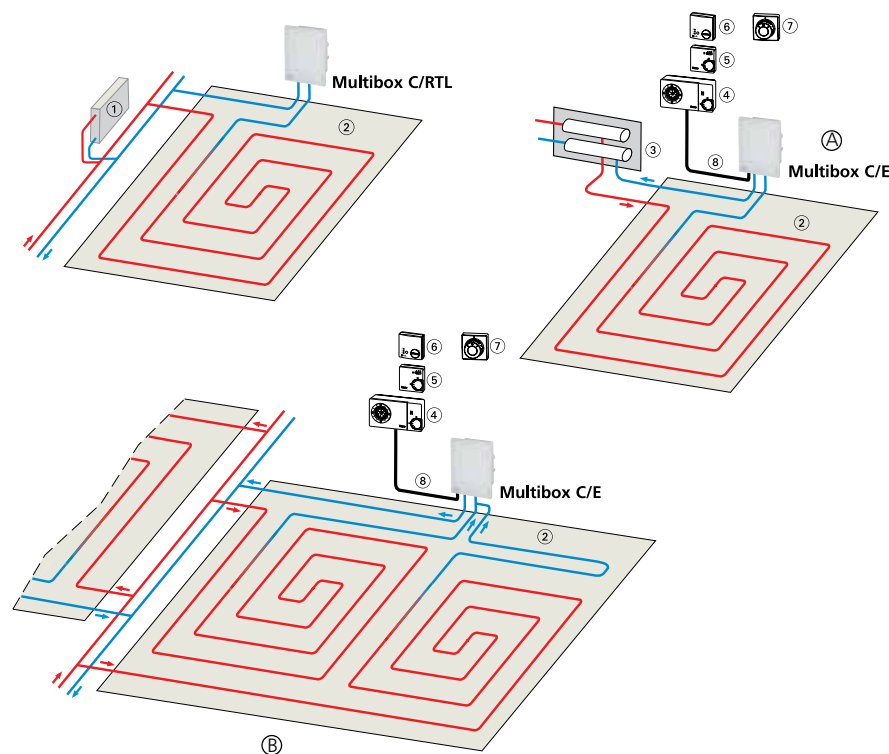
Multibox C/E

Multibox C/E wordt gebruikt voor individuele ruimtetemperatuurregeling van bijv. vloerverwarming in combinatie met een lage temperatuur verwarmingsysteem. De individuele ruimtetemperatuurregeling wordt geregeld door ruimtethermostaten in combinatie met elektrische of elektronische regelaars of zonder hulpenergie, met het thermostatisch regelement F met bediening op afstand. Multibox C/E kan ook worden gebruikt in muurverwarmingsystemen. Gebruik de afsluitmogelijkheid en regelkegel om waterzijdig evenwicht te verkrijgen.

Multibox C/RTL

Multibox C/RTL wordt gebruikt voor de maximale begrenzing van de retourwatertemperatuur bij bijv. een combinatie van radiatoren en vloerverwarming ten behoeve van de temperatuurregeling van vloeroppervlakten. Alleen de retourwatertemperatuur is geregeld. Gebruik de afsluitmogelijkheid en regelkegel om waterzijdig evenwicht te verkrijgen.

Toepassingsvoorbeelden



1. Radiator
 2. Vloerverwarmingsoppervlakte
 3. Verdeler
 4. Thermostaat P
 5. Ruimtethermostaat
 6. Thermostaat E
 7. Thermostatisch regelement F met bediening op afstand
 8. Lege buis ten behoeve van kabels en/of capillaire leiding
- A. Met thermische motor EMO T, EMOTec, motor TA-TRI, TA-Slider 160 of thermostatisch regelement F.
- B. Met bijv. 2 even lange verwarmingcircuits per ruimte en een Multibox (zie ontwerp informatie).

Temperatuurinstelling

Retourwatertemperatuurbegrenzer (RTL)

Schaalverdeling	0	1	2	3	4	5
Retourwatertemperatuur [°C]	0	10	20	30	40	50

(openingstemperatuur)

Functie

Multibox C/E

Regeltechnisch gezien is het, in de Multibox C/E, geïntegreerde thermostatisch regelement F een statische proportionele regelaar (P-regelaar) zonder voeding. Er is geen elektrische- of andere aansluiting vereist.

De verandering van de ruimtetemperatuur (regelbereik) is proportioneel aan de verandering in liifhoogte. Stijgt de ruimtetemperatuur, door bijvoorbeeld de warmte van de zon, dan zet de vloeistof in het thermostatisch regelement uit en oefent druk uit op de regelstift. Deze vermindert de watertoevoer naar de vloerverwarming middels de afsluiterspindel. Bij dalende ruimtetemperatuur verloopt deze procedure omgekeerd.

Samen met de elektrische- of elektronische aandrijvingen regelen de ruimtethermostaten de individuele ruimtetemperatuur.

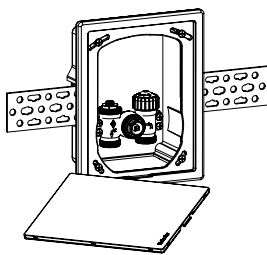
Multibox C/RTL

Regeltechnisch gezien is de, in de Multibox C/RTL, geïntegreerde retourwatertemperatuurbegrenzer een statische proportionele regelaar (P regelaar) zonder voeding. Er is geen elektrische- of andere aansluiting vereist.

Een verandering van de watertemperatuur (regelbereik) is proportioneel aan de verandering in liifhoogte en wordt door warmtegeleiding doorgegeven aan de sensor. Stijgt de retourwatertemperatuur, door bijvoorbeeld gereduceerde warmteafgifte van de vloerverwarming door oorzaken van buitenaf, dan zet de vloeistof in de temperatuurvoeler uit en oefent druk uit op de regelstift. Deze vermindert de watertoevoer naar de vloerverwarming middels de afsluiterspindel. Bij dalende retourtemperatuur verloopt deze procedure omgekeerd.

De afsluiter sluit als de ingestelde waarde bereikt wordt.

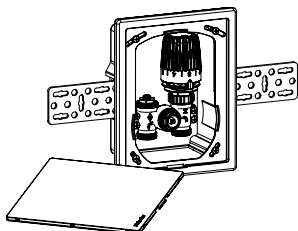
Artikel



Multibox C/E

met thermostatisch binnenwerk ten behoeve van aandrijvingen of bediening op afstand

Kleur	EAN	Artikelnr.
Afdekplaat wit (RAL 9016)	4024052519118	9308-00.800



Multibox C/RTL

Met retourwatertemperatuurbegrenzer

Kleur	EAN	Artikelnr.
Afdekplaat wit (RAL 9016)	4024052507818	9303-00.800

Informatie

Ontwerpadvies

- **Bij alle Multibox uitvoeringen moet rekening gehouden worden met het feit dat de aanvoertemperatuur geschikt moet zijn voor vloerverwarmingssystemen.**
- **Alle Multibox uitvoeringen worden in de retour, dus aan het einde van het vloerverwarmingscircuit aangesloten. Let op de stromingsrichting. (zie toepassingsvoorbeelden).**
- Afhankelijk van het drukverlies in de leiding, zijn alle Multibox uitvoeringen geschikt voor een verwarmingsoppervlakte van ca. 20 m².
- De lengte van een leiding, met doorsnede van 12 mm, mag maximaal 100 m zijn.
- Indien de verwarmingsoppervlakte groter is dan 20 m² en/of de leiding langer dan 100 m, dan moet b.v. een T-stuk geplaatst worden om zodoende 2 even lange verwarmingscircuits aan te sluiten op de Multibox. (zie Toepassingsvoorbeelden).
- Om een geluidsarme werking te garanderen mag het drukverschil over het regelement niet hoger zijn dan 0,2 bar.
- De vloerverwarmingsbuis moet spiraalvormig in de vloer gelegd worden. (zie Toepassingsvoorbeelden).
- Bij de RTL moet er op gelet worden dat de vooringestelde waarde niet onder de omgevingstemperatuur ligt, anders opent deze niet meer.

Medium

Ter voorkoming van beschadigingen en ketelsteenvorming in de verwarmingsinstallatie dient de samenstelling van het medium overeen te komen met de VDI (Verein Deutscher Ingenieure)-richtlijn 2035. Voor industriële verwarmingsinstallaties en installaties voor wijk- en stadsverwarming dient het bijgevoegde blad met toelichtingen en verklaringen VdTÜV 466/AGFW 5/15 in acht te worden genomen. In de verwarmingsinstallatie aanwezige minerale oliën c.q. alle soorten mineraalhoudende smeermiddelen leiden tot sterke uitzettingverschijnselen en meestal tot defecten aan EPDM-dichtingen. Bij gebruik van nitrietvrije antivries- en antiroestmiddelen op basis van ethyleenglycol dienen de desbetreffende aanwijzingen in de documentatie van de fabrikanten van deze middelen, met name wat betreft de concentratie van de afzonderlijke bestanddelen, te worden geraadpleegd.

Verwarmingseisen

Vanzelfsprekend moet aan de volgende verwarmingseisen, conform EN 1264-4, worden voldaan.

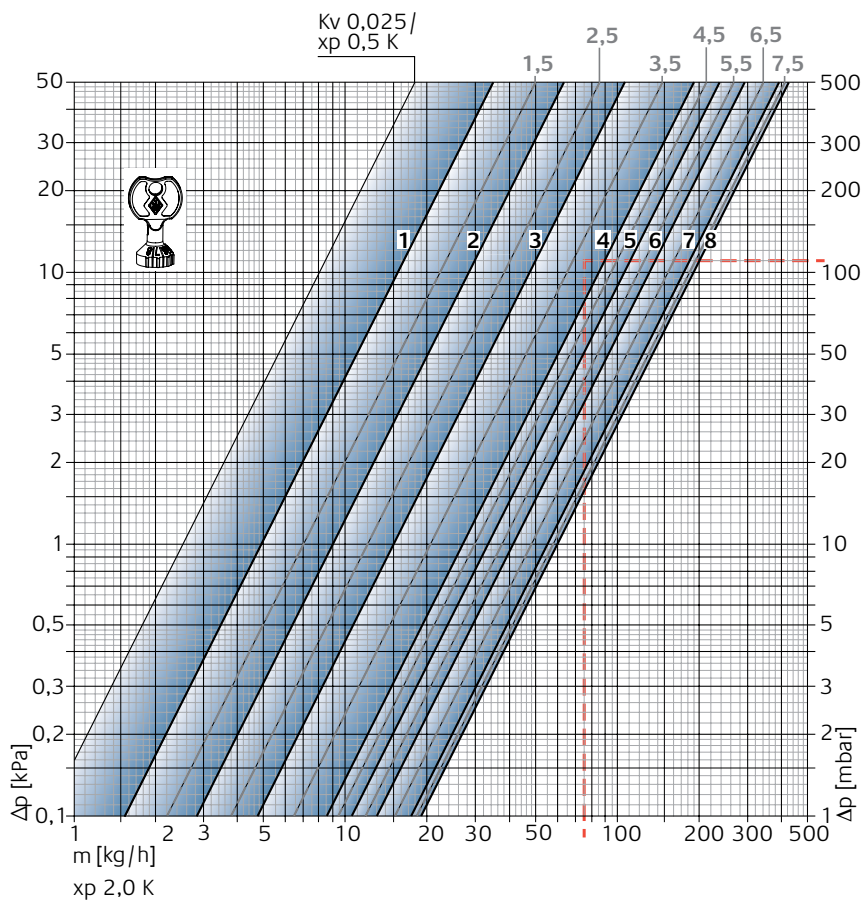
Startdatum voor verwarming:

- Cement vloer: 21 dagen nadat het gelegd is.
 - Anhydriet vloer: 7 dagen nadat het gelegd is.
- Beginnen met een watertemperatuur tussen de 20 en 25 °C, gedurende 3 dagen. Dan de maximale ontwerp temperatuur instellen gedurende 4 dagen. De temperatuur kan geregeld worden met de warmteopwekker of met het RTL thermostatisch regelement. Afsluiter openen door beschermingskap naar links te draaien of het thermostatisch regelement RTL naar pos. 5 te draaien.
- Houdt de gebruiksvoorwaarden van de gelegde vloer in de gaten!

Nooit de maximum vloertemperatuur overschrijden!

- Cement en Anhydriet vloer: 55 °C
- Gietasfalt vloer: 45 °C
- Overig: volgens opgave van vloerfabrikant!

Technische gegevens – Multibox K, K-RTL



Afsluiter met thermostatisch reglement

		Voorinstelling							
		1	2	3	4	5	6	7	8
P-band xp 1.0 K	kv-waarde	0,049	0,082	0,130	0,215	0,246	0,303	0,335	0,343
P-band xp 2.0 K	kv-waarde	0,049	0,090	0,150	0,265	0,330	0,409	0,560	0,600
	Kvs	0,049	0,102	0,185	0,313	0,332	0,518	0,619	0,670

Kv/Kvs = m³/h bij een drukverschil van 1 bar.

Berekeningsvoorbeeld

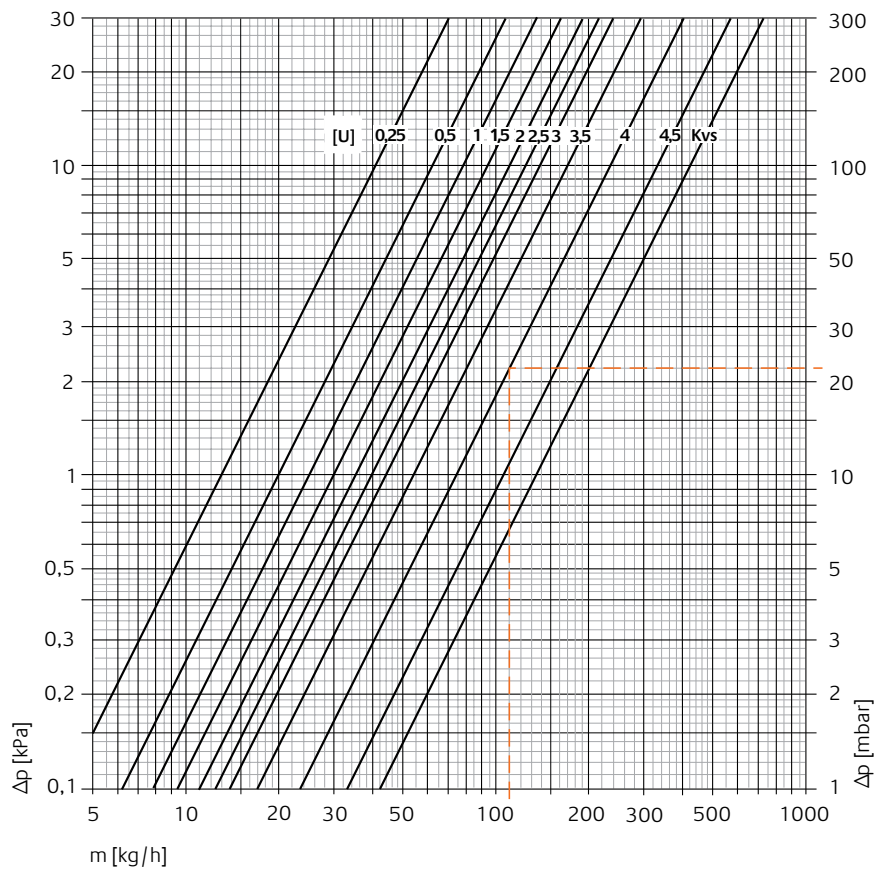
Gezocht:
Instelbereik

Gegeven:
Vermogen Q = 1308 W
Temperatuurverschil ΔT = 15 K (65/50 °C)
Drukverschil Multibox K, Multibox K-RTL Δp_v = 110 mbar

Oplossing:
Debiet m = Q / (c · ΔT) = 1308 / (1,163 · 15) = 75 kg/h

Instelwaarde volgens diagram:
Met P-band max. 2,0 K: 4

Technische gegevens – Multibox RTL en C/RTL



Regelement met afsluiter (DN 15)

DN 15	Kv-waarde Multibox RTL, C/RTL										Kvs
	Instelwaarden [U] regelkege										
	0,25	0,5	1,0	1,5	2,0	2,5	3,0	3,5	4,0	4,5	
	0,13	0,20	0,25	0,30	0,35	0,39	0,44	0,54	0,74	1,06	1,35

$Kv/Kvs = m^3/h$ bij een drukverschil van 1 bar.

Berekeningsvoorbeeld

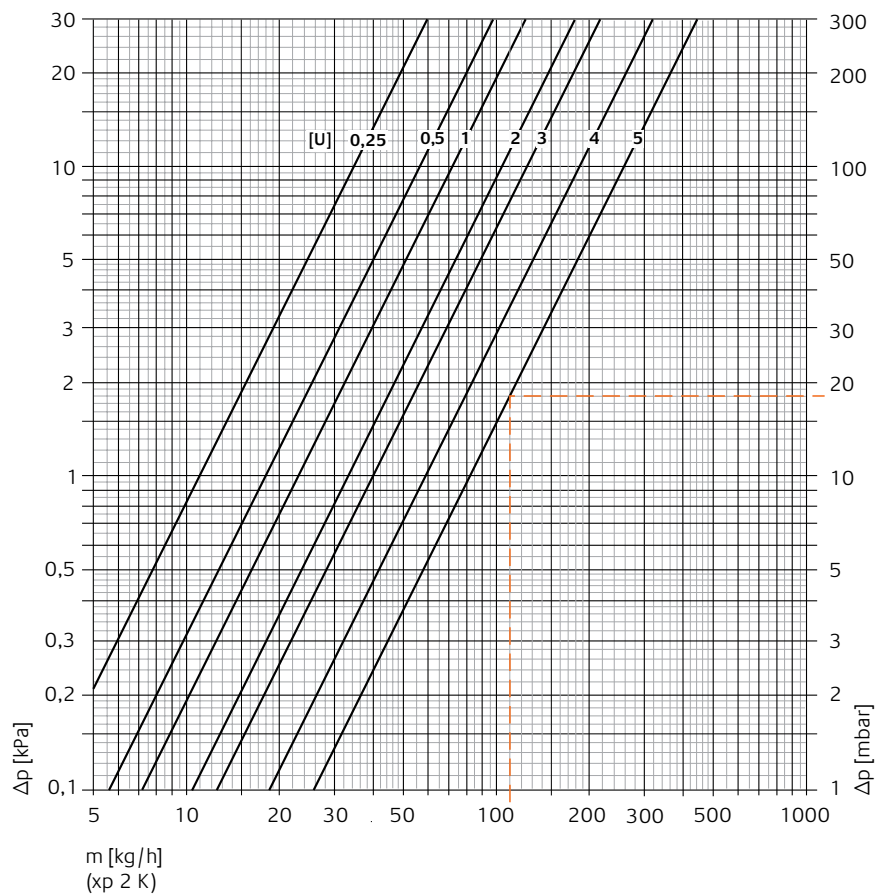
Gezocht :
Voorinstelling Multibox RTL, C/RTL

Gegeven:
 Vermogen $Q = 1025 \text{ W}$
 Temperatuurverschil $\Delta t = 8 \text{ K}$ (44/36° C)
 Temperatuurverschil Multibox RTL: $\Delta p_v = 22 \text{ mbar}$

Oplossing:
 Debiet $m = Q / (c \cdot \Delta t) = 1025 / (1,163 \cdot 8) = 110 \text{ kg/h}$

Drukverlies af te lezen uit diagram: 4

Technische gegevens – Multibox F en C/E*



Regelement met afsluiter (DN 15)

DN 15	P band thermostatisch regelement xp [K]	Kv-waarde Multibox F, C/E*							Kvs
		Instelwaarden [U] regelkegel							
		0,25	0,5	1,0	2,0	3,0	4,0	5,0	
	1	0,10	0,17	0,21	0,28	0,32	0,39	0,43	1,35
	2	0,11	0,18	0,23	0,33	0,40	0,59	0,82	

$K_v/K_{vs} = m^3/h$ bij een drukverschil van 1 bar.

*) in combinatie met het thermostatisch regelement F

Berekeningsvoorbeeld

Gezocht:

Drukverlies Multibox F, C/E P band van 2 K

Gegeven:

Vermogen $Q = 1025 \text{ W}$

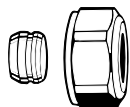
Temperatuurverschil $\Delta t = 8 \text{ K}$ (44/36 °C)

Oplossing:

Debiet $m = Q / (c \cdot t) = 1025 / (1,163 \cdot 8) = 110 \text{ kg/h}$

Drukverlies af te lezen uit diagram $\Delta p_v = 18 \text{ mbar}$

Toebehoren



Klemkoppelingen

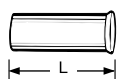
Voor koperen- of dunwandige stalen leiding.

Messing vernikkeld.

Bij een wanddikte van 0,8–1 mm zijn steunhulzen in te zetten.

Gebruiksaanwijzing van de leiding fabrikant in acht nemen.

Ø leiding	EAN	Artikelnr.
12	4024052214211	3831-12.351
15	4024052214617	3831-15.351
16	4024052214914	3831-16.351
18	4024052215218	3831-18.351

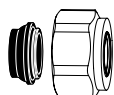


Steunhulzen

Voor koperen- of dunwandig stalen leiding met een wanddikte van 1 mm.

Messing.

Ø leiding	L	EAN	Artikelnr.
12	25,0	4024052127016	1300-12.170
15	26,0	4024052127917	1300-15.170
16	26,3	4024052128419	1300-16.170
18	26,8	4024052128815	1300-18.170



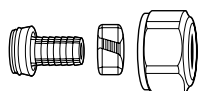
Klemkoppelingen

Voor koperen- of dunwandige stalen leiding.

Messing vernikkeld.

Rubberen afdichting.

Ø leiding	EAN	Artikelnr.
15	4024052515851	1313-15.351
18	4024052516056	1313-18.351



Klemkoppelingen

Voor kunststof leiding.

Messing vernikkeld.

Ø leiding	EAN	Artikelnr.
14x2	4024052134618	1311-14.351
16x2	4024052134816	1311-16.351
17x2	4024052134915	1311-17.351
18x2	4024052135110	1311-18.351
20x2	4024052135318	1311-20.351



Klemkoppeling

Voor MT-leiding.

Messing vernikkeld.

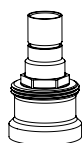
Ø leiding	EAN	Artikelnr.
16x2		1331-16.351



Spindelverlenging voor de K-kop bij Multibox K en K-RTL

Als de maximale inbouwdiepte overschreden wordt.

L	EAN	Artikelnr.
Messing vernikkeld		
20	4024052528813	2201-20.700
30	4024052528912	2201-30.700
Zwart kunststof		
15	4024052553310	2001-15.700
30	4024052165018	2002-30.700

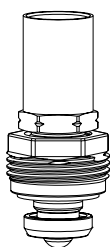


Spindelverlenging voor de RTL-kop bij Multibox RTL

Als de maximale inbouwdiepte overschreden wordt.

Messing vernikkeld.

L	EAN	Artikelnr.
20	4024052500215	9153-20.700

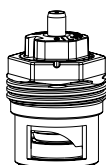

Thermostatisch binnenwerk voor Multibox RTL vanaf 08.2013

Voor afsluiterbehuizing met II-markering.

EAN
Artikelnr.

4024052909711

1305-02.300

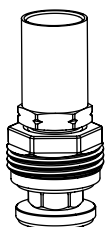

V-exact II uitwisselings insert voor Multibox K en Multibox K-RTL vanaf 08.2013

Voor afsluiterhuizen met II-markering.

EAN
Artikelnr.

4024052841417

3700-02.300

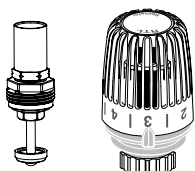

Thermostatisch binnenwerk voor Multibox RTL tot 08.2013

 Voor omgekeerde stromingsrichting bij
verwisselde aanvoer en retour.

EAN
Artikelnr.

4024052492619

9304-03.300


RTL binnenwerk en thermostatisch regelement

 Speciaal voor het ombouwen van
Multibox K/Multibox Eclipse K naar
Multibox K-RTL/Multibox Eclipse K-RTL.

EAN
Artikelnr.

RTL binnenwerk

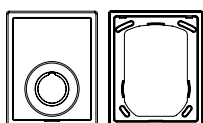
4024052497812

9303-00.300

 Thermostatisch regele-
ment RTL

4024052275311

6500-00.500


Raamwerk en montageplaat

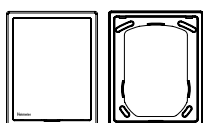
 Vervanging voor Multibox K/Multibox
Eclipse K, Multibox RTL/Multibox Eclipse
RTL en Multibox K-RTL/Multibox Eclipse
K-RTL.

EAN
Artikelnr.

wit RAL 9016

4024052489671

9300-00.800


Raamwerk en gesloten montageplaat

 Vervanging voor Multibox C/RTL en
Multibox C/E.

Colour
EAN
Artikelnr.

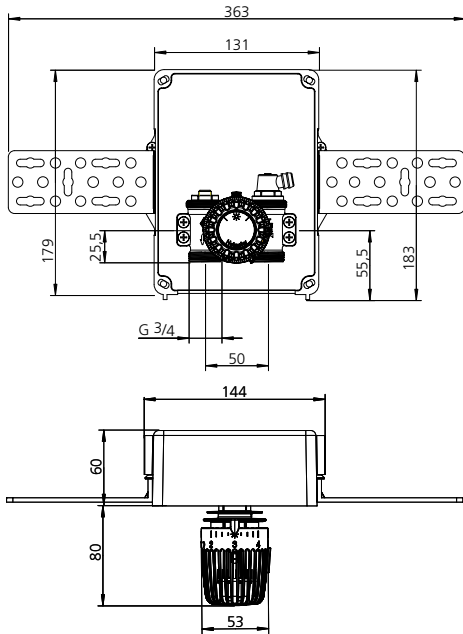
wit RAL 9016

4024052511518

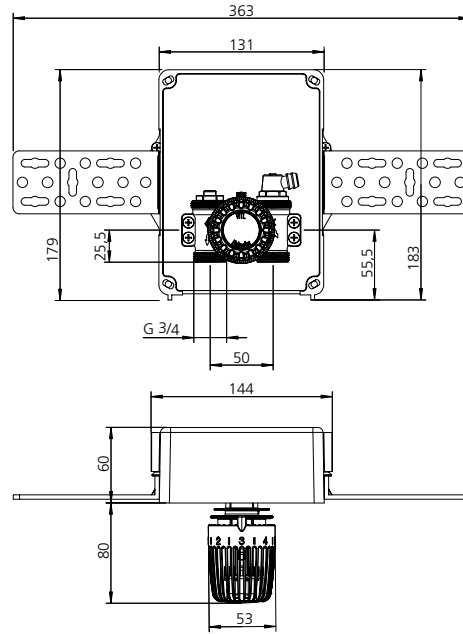
9300-03.800

Afmetingen – Multibox K, RTL en K-RTL

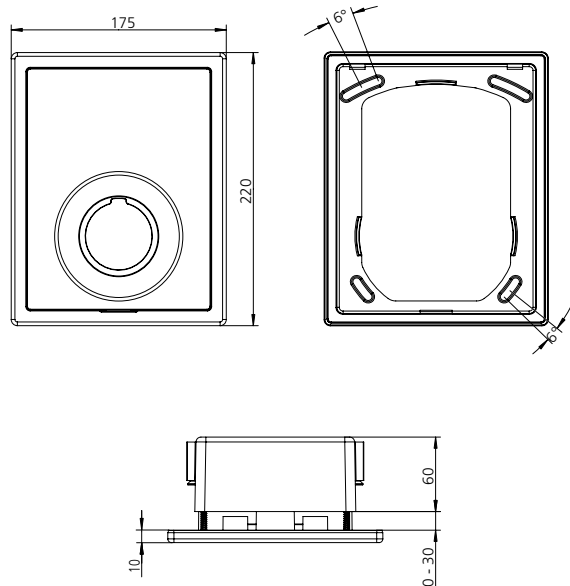
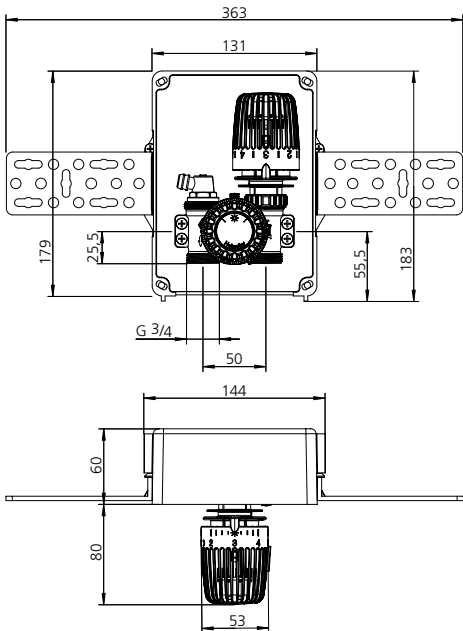
Multibox K



Multibox RTL

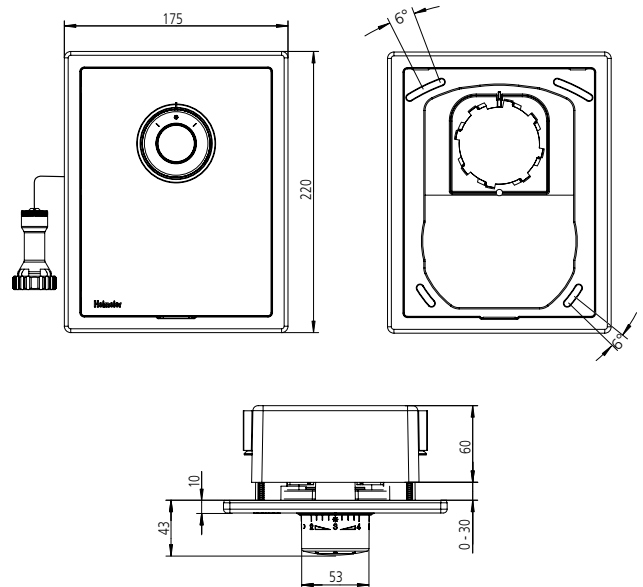
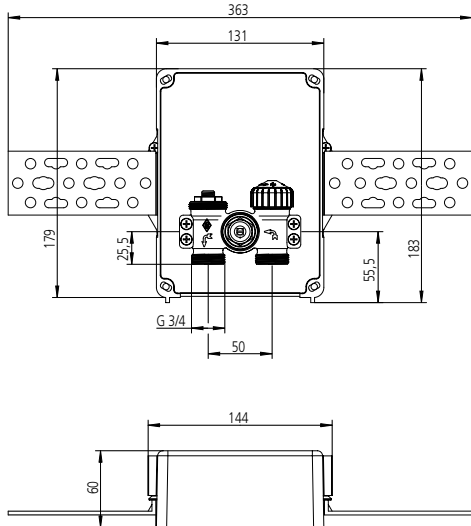


Multibox K-RTL



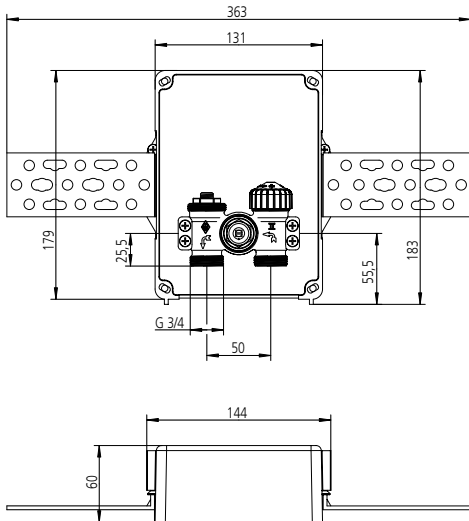
Afmetingen – Multibox F

Multibox F



Afmetingen – Multibox C/E en C/RTL

Multibox C/E



Multibox C/RTL

