

Climate
Control

IMI Heimeier

Globo S



Kogelafsluiters

Kogelafsluiter uit brons voor hoge
bedrijfstemperaturen

Globo S

Globo S wordt gebruikt als een multifunctionele afsluiter in bijvoorbeeld zonne-energie, industriële en stadsverwarmingsinstallaties. Ook voor andere toepassingen met een hoge bedrijfstemperatuur, zoals bij ketels, is de Globo S geschikt. Doordat de hendel niet ver uitsteekt, is de Globo S bijv. zeer geschikt voor vakkundige montage naast elkaar op verdelers.



Belangrijkste kenmerken

Huis en kogel van corrosiebestendig brons

Bedieningshendel is buiten isolatie

Buisvormig huis, ideaal voor doorlopende isolatie

DN 15-32 geschikt voor M106 motor

Technische beschrijving

Toepassingsgebied:

Zonne-energie, industriële en stadsverwarmingsinstallaties.

Functies:

Afsluiten:
Demonteerbare bedieningshendel van slagvast kunststof die niet ver uitsteekt. De hendel bedekt de aanslag volledig.

Doorlaten:

DN 15 - DN 32.

Druktrap:

PN 16

Temperatuur:

Max. bedrijfstemperatuur
TB -10°C – 150°C, intermitterend tot
TB 170°C.

Media:

Water of andere neutrale vloeistoffen, water met glycol (0-50%).

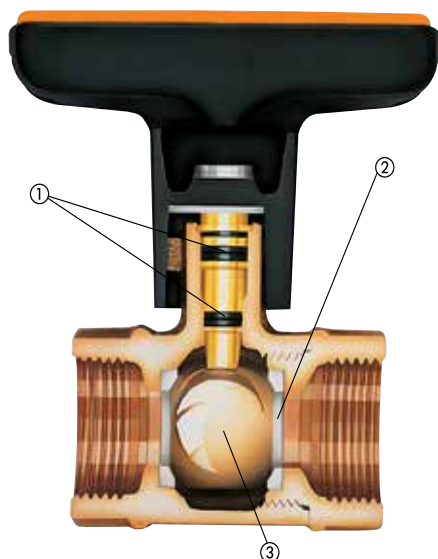
Materiaal:

Het huis en de kogel zijn vervaardigd uit corrosie-bestendig brons. De kogel heeft een gladde doorlaat. Onderhoudsvrije spindelafdichting door twee O-ringen van EPDM. Kogelafdichting van zuiver PTFE.

Motoren:

DN 15 – DN 32 geschikt voor M106 motoren.
Artikelnr.:
230 V: 0600-00.700
24 V: 0600-01.700

Opbouw



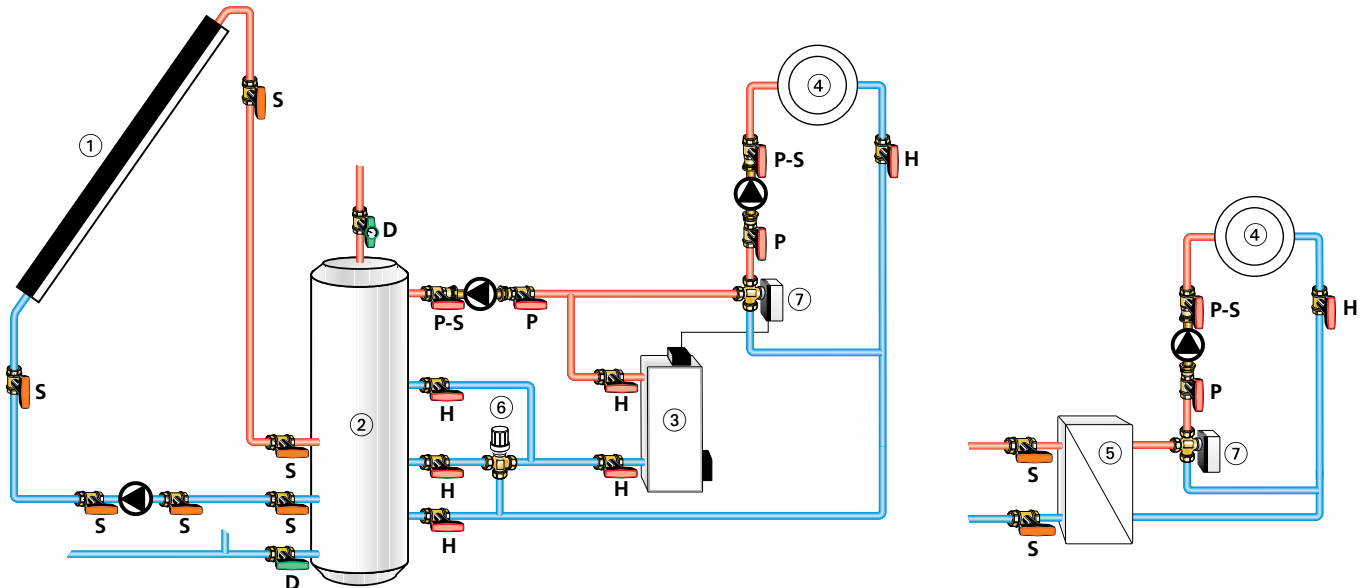
1. Spindelafdichting door twee O-ringen
2. Kogelafdichting uit zuiver PTFE
3. Massief bronzen kogel

Toepassing

Globo S wordt gebruikt als een multifunctionele afsluiter in bijvoorbeeld zonne-energie, industriële en stadsverwarmingsinstallaties. Ook voor andere toepassingen met een hoge bedrijfstemperatuur, zoals bij ketels, is de Globo S geschikt. Doordat de hendel niet ver uitsteekt, is de Globo S bijv. zeer geschikt voor vakkundige montage naast elkaar op verdelers.

De kogelkraan Globo S voldoet aan de eisen voor warmte-isolatie volgens de verwarmingsinstallatieverordening. Dit gebeurt probleemloos met de isolatieschalen of op basis van het buisvormige huis met doorlopende buisisolatie. De bedieningshendel bevindt zich dan buiten de warmteisolatie.

Toepassingsvoorbeelden



1. Zonnecollector
2. Buffertank
3. Boiler
4. Kring centrale verwarming
5. Warmtewisselaar/Stadsverwarming
6. Drie-weg mengkraan met thermische motor EMO T (NO) voor verwarming
7. Drie-weg mengkraan met motor TA-TRI

S = Globo S
 H = Globo H
 P = Globo P
 P-S = Globo P-S
 D = Globo D

Opmerkingen

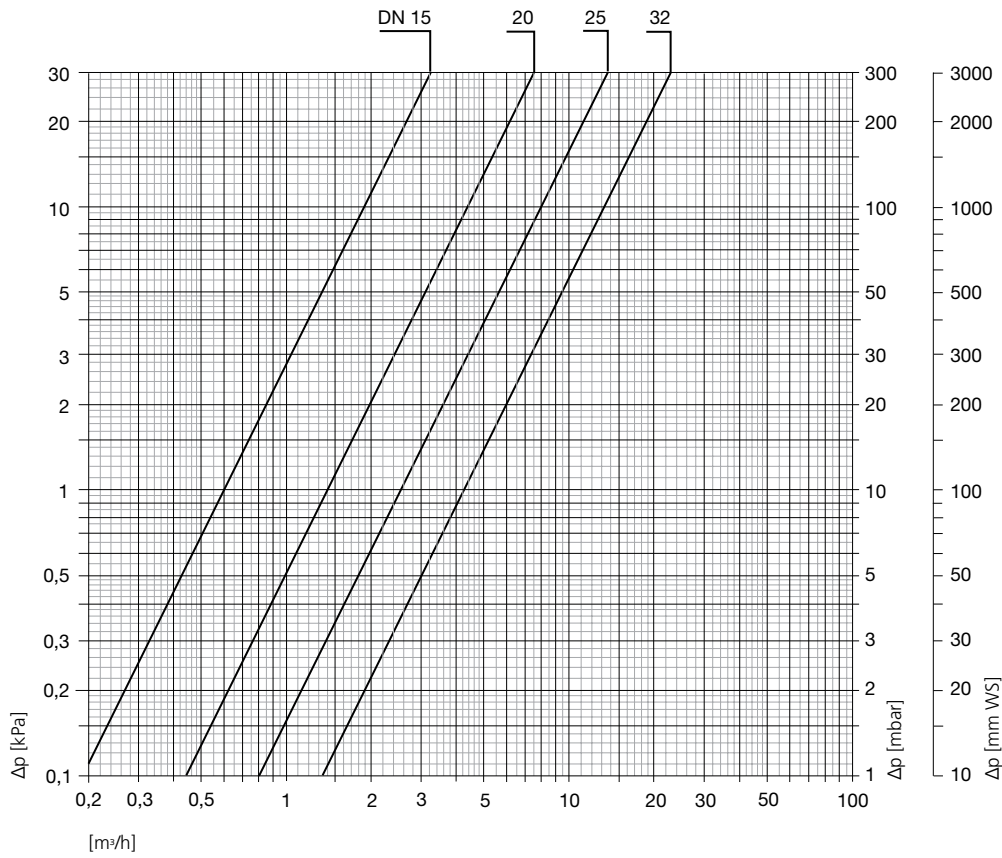
Ter voorkoming van beschadigingen en ketelsteenvorming in de warmwaterverwarmingsinstallatie dient de samenstelling van het medium overeen te komen met de VDI (Verein Deutscher Ingenieur = Vereniging van Duitse ingenieurs) - richtlijn 2035.

Voor industriële verwarmingsinstallaties en installaties voor wijk- en stadsverwarming dient het bijgevoegde blad met toelichtingen en verklaringen VdTÜV 1466/AGFW 510 in acht te worden genomen.

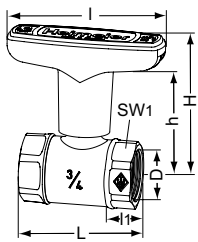
In het medium aanwezige minerale olie c.q. alle soorten mineraalhoudende smeermiddelen leiden tot sterke zwellingsverschijnselen en in de meeste gevallen tot het uitvallen van EPDM-dichtingen.

Bij gebruik van nitrietvrije antivries en antiroestmiddelen op basis van ethyleenglycol dienen de desbetreffende aanwijzingen in de documentatie van de fabrikanten van deze middelen, met name wat betreft de concentratie van de afzonderlijke bestanddelen, te worden geraadpleegd.

Diagram



Artikel



Met binnendraad

DN	D	L	I	I1	H	h	Kvs	EAN	Artikelnr.
15	Rp 1/2	56,0	81	10,0	69,0	54,0	6,0	4024052601110	0645-02.000
20	Rp 3/4	58,5	81	11,0	72,0	55,5	14,0	4024052601219	0645-03.000
25	Rp 1	67,5	81	13,0	74,5	58,0	25,0	4024052601318	0645-04.000
32	Rp 1 1/4	76,5	81	13,5	78,0	61,5	42,0	4024052601417	0645-05.000

SW1: DN 25 = 36 mm, DN 32 (1 1/4 x 1 1/4) = 41 mm, DN 32 (1 1/4 x 1) = 36 mm