

Climate
Control

IMI Heimeier

EMOtec



Actuadores

Actuador térmico para aplicaciones de calefacción
y climatización

EMOTec

Está indicado para aplicaciones de suelo radiante, o cualquier local con termostato de ambiente.

Características principales

Tamaño compacto especialmente adecuado para colectores

Protección contra sobretensiones (modelo 230V)

Test de operación simple gracias al indicador de posición (con el modelo NC)

Silencioso, sin averías ni mantenimiento, por su sencillo diseño



Características técnicas

Aplicaciones:

Diseñado para control todo/nada.

Fuerza de ajuste:

NO 110 N / NC 90 N

Certificación:

CE, EN 55014-1, EN 60730-2-14

Tensión de alimentación:

24 V AC/DC (+25%/-10%)
230 V AC/DC (+10%/-15%)
0-60 Hz

Temperatura:

Temperatura ambiente máx.: 50°C
Temperatura ambiente mín.: 0°C
Max. temperatura del fluido: 100°C
Temperatura de almacenamiento:
-20°C – +70°C

Cable:

Longitud: 1 m, longitudes hasta 2 m bajo pedido.
Conexión del cable: 2 x 0,50 mm²

Potencia absorbida:

24 V:
Arranque: ≤ 9 W (VA)
Durante el funcionamiento: ≤ 3 W (VA)
230 V:
Arranque: ≤ 90 W (VA)
Durante el funcionamiento: ≤ 3 W (VA)

Tipo de protección:

EN 60529, IP 43 en cualquier orientación.

Carrera:

NO 2,6 mm.
NC 3,5 mm, con indicador de posición visible desde todos los ángulos.

Puesta en operación:

~ 3 min

Clase de seguridad:

II, EN 60730

Conexión a la válvula:

M30x1,5

Protección contra sobretensión:

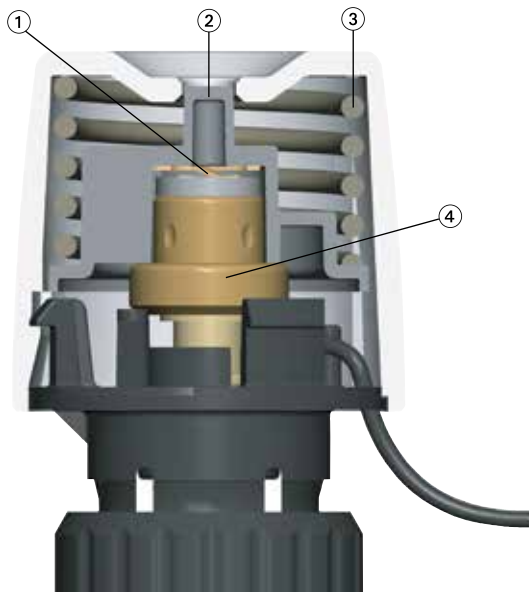
Varistor con el modelo 230 V.

Cuerpo:

En PC/ABS, resistente a los choques, en color blanco RAL 9016.

Construcción

EMOtec 230 V modelo (NC)



1. Elemento de calefacción
2. Indicador de posición
3. Muelle
4. Sistema de expansión

Operación

Normalmente cerrado (modelo NC)

Al conectarse la tensión de alimentación, el fluido termosensible se calienta y expande, abriendo la válvula uniformemente. En caso de interrupción de la tensión de alimentación, el actuador cierra, con un tiempo de retardo, debido al enfriamiento del fluido.

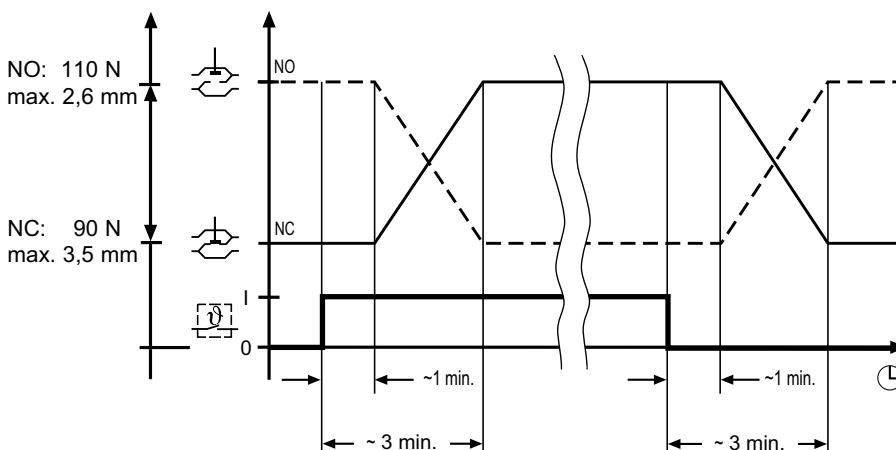
Normalmente abierta (modelo NO)

Al conectarse la tensión de alimentación, el fluido termosensible se calienta y expande, cerrando la válvula uniformemente. En caso de interrupción de la tensión de alimentación, el actuador abre, con un tiempo de retardo, debido al enfriamiento del fluido.

Nota:

Cuando se efectúe la prueba de funcionamiento, hay que tener en cuenta el decalaje (el tiempo de retardo, de respuesta). Los tiempos de apertura o cierre dependen de la temperatura ambiente.

Gráfico de operación

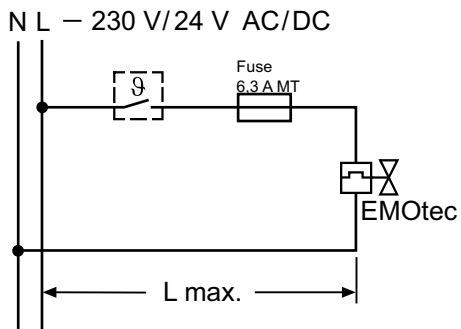


Aplicaciones

El actuador electrotrémico se puede instalar en instalaciones todo/nada con seál de retardo, siendo especialmente indicados para suelo radiante. El indicador de posición, con el modelo NC permite una sencilla prueba de funcionamiento, por ej, en el montaje del actuador en los colectores de suelo

radiante. Dependiendo de las condiciones de funcionamiento que deben cumplir, el EMOTec se puede utilizar en otras aplicaciones de calefacci3n, ventilaci3n e instalaciones de aire acondicionado.

Esquema eléctrico



(ver notas en diagrama)

Notas de instalación

Dimensionado del transformador de 24V

Para trabajar a 24 V, se requiere un transformador que cumpla con la norma EN 60730 y tenga capacidad suficiente. Se debe tener en cuenta el valor de la fase de trabajo. Lo mismo se aplica a los contactos de conmutación de los controladores de temperatura ambiente.

El mínimo suministro de potencia del transformador resulta de: la suma de tomar la potencia de los EMOtec a 24 V (en fase de funcionamiento) y la suma de las capacidades del termostato ambiente.

Los controladores de temperatura ambiente (Nùm Art. 1946-00.500) no se deben tener en cuenta.

Protección de bajo voltaje 24 V

Cuando se requiere una protección de bajo voltaje (SELV según norma DIN VDE 0100), se debe utilizar un transformador de seguridad aislado según la norma EN 61558.

Longitud del cable

Para mantener los tiempos de apertura de los actuadores, la caída de tensión (depende de la longitud del cable y de la sección) en modo de funcionamiento, en la línea de suministro de los actuadores, no debería exceder de un 4%. Para un dimensionado general con líneas de cobre, utilizar la siguiente fórmula:

$$L \text{ max.} = I / n$$

L max.: máx. longitud del cable en [m] (ver esquema de conexión)

I: tabla de valores en [m]

n: número de actuadores

Línea: Tipo/nombre	Sección: A [mm ²]	I para cada modelo:		Nota: Aplicación; comparación
		230 V [m]	24 V [m]	
LiY/doble flexible	0,34	-	38	sólo para 24 V; corresponde a ø 0.6 mm
Y(R)/cable	0,50	-	56	sólo para 24 V; Typ Y(R) 2 x 0.8
H03VVf/PVC principal	0,75	840	84	no empotrable
NYM/cable doméstico	1,50	1680	168	también para NYIF 1.5 mm ²
NYIF/cable plano	2,50	2800	280	también para NYM 2.5 mm ²

Ejemplo de cálculo

Calcular longitud del cable máx. L max.

Dado:

Voltaje U = 24 V

Sección del Conductor A = 2 x 1,5 mm²

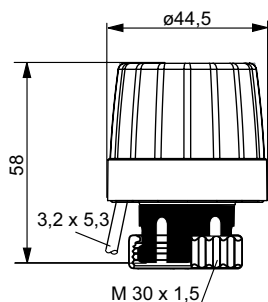
Valor en tabla I = 168 m

Número de actuadores n=4

Solución:

$$L \text{ max.} = I / n = 168 \text{ m} / 4 = 42 \text{ m}$$

Artículo

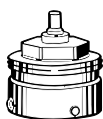


EMOTec

Modelo	Núm Art
230 V	
Normalmente cerrado (NC)	1807-00.500
Normalmente abierto (NO)	1809-00.500
24 V	
Normalmente cerrado (NC)	1827-00.500
Normalmente abierto (NO)	1829-00.500

Modelos 110 V bajo demanda.

Accesorios



Conectar a otras marcas

Adaptador para montar el EMOTec en válvulas de otras marcas.
Rosca M30x1.5.

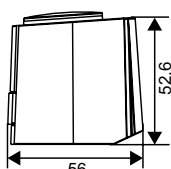
Fabricante	Núm Art
Danfoss RA (Ø≈20 mm)	9702-24.700
Danfoss RAV (Ø≈34 mm)	9800-24.700
Danfoss RAVL (Ø≈26 mm)	9700-24.700
Vaillant (Ø≈30 mm)	9700-27.700
TA (M28x1,5)	9701-28.700
Herz (M28x1,5)	9700-30.700
Markaryd (M28x1,5)	9700-41.700
Comap (M28x1,5)	9700-55.700
Oventrop (M30x1,0)	9700-10.700
Giacomini (Ø≈22,6 mm)	9700-33.700
Ista (M32x1,0)	9700-36.700
Uponor (Velta)	9700-34.700
- Distribuidor Euro-/Kompakt o válvula de retorno 17	
Uponor (Velta)	9701-34.700
- Distribuidor Provario	



Conexión a radiadores con válvulas integradas

Adaptador para montar el EMOTec con conexión M30x1.5 en los insertos termostáticos para **Serie 2** o **Serie 3**.
Rosca M30x1.5.

Modelo	Núm Art
Serie 2	9703-24.700
Serie 3	9704-24.700



Actuador térmico con interruptor auxiliar

Interruptor auxiliar de corriente de máx. conmutación: Tipo 230 V: 5 (1) A;
Tipo 24 V: 3 (1) A.
Carrera: 4 mm.
Conexión a la válvula: IMI Heimeier M30x1.5, con adaptador incluido.
Fuerza de ajuste: 100 N.
Longitud del cable: 1 m.
Conexión del cable: 4 x 0,75 mm²

Modelo	Núm Art
230 V	
Normalmente cerrado (NC)	4968-03.000
24 V	
Normalmente cerrado (NC)	4988-03.000

