

TA-Slider 750



Actuadores

Actuador tipo push-pull, proporcional dotado de configuración digital – 750 N

TA-Slider 750

Esta familia de actuadores, para todos los sistemas de control, se puede configurar digitalmente, con o sin comunicación BUS. Poseen múltiples posibilidades de configuración con una gran flexibilidad para adaptar los parámetros in situ. La posibilidad de ajustar a las necesidades del control la entrada binaria totalmente programable, el relé y la carrera máxima ajustable de la válvula ofrecen nuevas oportunidades para un control y equilibrado hidráulicos avanzados.



Características principales

- > **Configuración cómoda y fiable**
Adaptable a sus necesidades. Se realiza mediante smartphone a través de Bluetooth usando un TA-Dongle.
- > **Diagnóstico sencillo**
Realiza un seguimiento de los 10 últimos errores para que se puedan encontrar rápidamente los fallos del sistema.
- > **Totalmente configurable**
Las más de 200 opciones de configuración permiten configurar señales de entrada y salida, entrada binaria, relé, características y muchos otros parámetros.
- > **Perfección en conectividad**
Comunicación con los protocolos BUS más utilizados

Características técnicas

Funciones:

Control proporcional
Control de 3 puntos
Control todo-nada (on-off)
Operación manual
Detección de recorrido
Indicación de modo, estado y posición
Señal de salida VDC
Ajuste de limitación de carrera
Ajuste de la carrera mínima
Protección contra bloqueo de la válvula
Detección de obstrucción de la válvula
Posición de reposo ante errores en la señal
Diagnósticos/registro
Retardo en puesta en marcha

Versión Plus:

Con placa de comunicación BUS opcional
+ ModBus o BACnet
Con placa de relés opcional
+ 1 entrada binaria, máx. 100 Ω , cable máx. 10 m o apantallado.
+ 2 relés, máx. 5A, 30 VDC/250 VAC en carga resistiva
+ señal de salida en mA

Tensión de alimentación:

24 VAC/VDC \pm 15%.
100-240 VAC \pm 10%.
Frecuencia 50/60 Hz \pm 3 Hz.

Potencia absorbida:

24 VAC/VDC:
Funcionamiento: < 8 VA (VAC);
< 4,5 W (VDC)
En espera (stand by): < 1 VA (VAC);
< 0,5 W (VDC)
100-240 VAC:
Funcionamiento: < 9,7 VA (VAC)
En espera (stand by): < 1,8 VA (VAC)

Señal de control:

0(2)-10 VDC, R_i 47 k Ω .
Sensibilidad ajustable 0.1-0.5 VDC.
Filtro de paso bajo 0,33 Hz.
0(4)-20 mA R_i 500 Ω .
Proporcional:
0-10, 10-0, 2-10 o 10-2 VDC
0-20, 20-0, 4-20 o 20-4 mA
Rango partido proporcional:
0-5, 5-0, 5-10 o 10-5 VDC
0-4,5, 4,5-0, 5,5-10 o 10-5,5 VDC
2-6, 6-2, 6-10 o 10-6 VDC
0-10, 10-0, 10-20 o 20-10 mA
4-12, 12-4, 12-20 o 20-12 mA
Rango partido con cambio de modo:
0-3.3 / 6.7-10 VDC,
10-6.7 / 3.3-0 VDC,
2-4.7 / 7.3-10 VDC o
10-7.3 / 4.7-2 VDC.
Ajuste predeterminado: Proporcional
0-10 VDC.

Señal de salida:

0(2)-10 VDC, max. 8 mA, min. 1.25 k Ω .
Versión Plus:
0(4)-20 mA, max. 700 Ω .
Rangos: Vea "Señal de control".
Ajuste predeterminado: Proporcional
0-10 VDC.

Curva características:

Lineal, EQM 0,25 o modo inverso EQM 0,25.
Ajuste predeterminado: Lineal.

Velocidad de control:

3, 4, 6, 8, 12 o 16 s/mm
Ajuste predeterminado: 3 s/mm

Fuerza de ajuste:

750 N

Temperatura:

Temperatura del medio: 0°C – +120°C
Entorno de trabajo: 0°C – +50°C
(5-95% HR, sin condensación)
Entorno de almacenamiento: -20°C – +70°C (5-95% HR, sin condensación)

Clase de protección:

IP 54 (en todas direcciones)
(de acuerdo con EN 60529)

Clase de protección:

(de acuerdo con EN 61140).
100-240 VAC: Clase I.
24 VAC/VDC: Versión Plus con placa de relés opcional, Clase I.
Todas las demás versiones, baja tensión clasificado seguridad Clase III.

Carrera:

22 mm
Detección automática de recorrido de la válvula (detección de recorrido).

Nivel sonoro:

Máx. 40 dBA

Peso:

1,6 kg

Conexión a la válvula:

Con dos tornillos M8 a la válvula y mediante conexión rápida al vástago.

Materiales:

Tapa: PBT
Soporte: Alu EN44200

Color:

Naranja RAL 2011, gris RAL 7043.

Identificación:

IMI TA, nombre del producto, artículo y especificaciones técnicas.
Indicador del LED.

Certificación CE:

LV-D. 2014/35/EU: EN 60730-1, -2-14.
EMC-D. 2014/30/EU: EN 60730-1, -2-14.
RoHS-D. 2011/65/EU: EN 63000.

Norma del producto:

EN 60730.
(para zonas residenciales e industriales)

Cable:

Sección transversal del cable*: 0,5-2,0 mm²
Clase de la protección I: H05VV-F o similar
Clase de la protección III: LiYY o similar

*) **Nota:** Las secciones de cables deben elegirse de acuerdo con el consumo de potencia del actuador y la longitud de la línea, para evitar que la tensión de alimentación del actuador no sea inferior a 20.4 VAC/VDC (24 VAC/VDC menos 15%).

En el caso de una señal de entrada VDC en un actuador de 24 VAC/VDC, la caída de tensión en la línea neutra debe ser menor que el nivel de histéresis definido para la señal de entrada VDC.

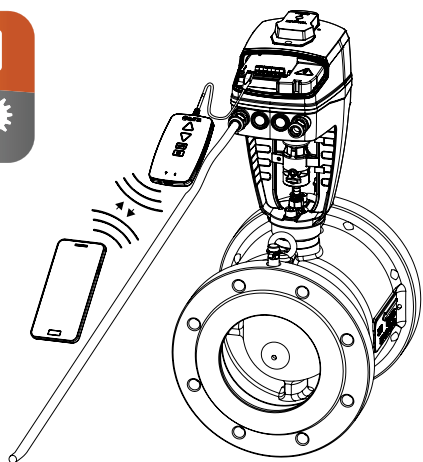
Operación

Ajuste

El actuador se puede ajustar con la aplicación HyTune (versión IOS 8 o superior en iPhone 4S o posterior, versión Android 4.3 o posterior) + dispositivo TA-Dongle, con o sin alimentación eléctrica al actuador.

La configuración se puede guardar en el TA-Dongle para el ajuste de uno o varios actuadores. Conecte el TA-Dongle al actuador y pulse el botón de configuración.

HyTune se puede descargar de App Store o Google Play.



Configuración de parámetros de comunicación del BUS

La configuración de los parámetros del BUS, como dirección, velocidad (baudios), paridad etc, debe realizarse mediante la aplicación HyTune y TA-Dongle, con o sin alimentación al actuador.

Para obtener información detallada, consulte los documentos sobre protocolos del BUS TA-Slider 750/1250.

Operación en modo manual

Con una llave Allen de 5 mm o con el dispositivo TA-Dongle.

Nota: Es necesaria la alimentación eléctrica cuando se utiliza el TA-Dongle.

Indicador de posición

Indicación mecánica de la carrera visible en el soporte.

Calibración/Detección de recorrido

De acuerdo con los ajustes seleccionados en la tabla.

Tipo de calibración	Al encender la unidad	Después de la anulación manual
Ambas posiciones finales (completo)	√ *	√
Posición totalmente extendida (rápido)	√	√ *
Ninguno	√	

*) Predeterminado

Nota: Se puede repetir una actualización automática de la calibración mensual o semanalmente.

Ajuste predeterminado: Off (desactivado).

Ajuste de limitación de carrera

Se puede ajustar en el actuador un recorrido menor o igual a la carrera detectada automáticamente.

Para algunas válvulas TA/HEIMEIER también se puede ajustar a

$Kv_{m\acute{a}x.}/q_{m\acute{a}x.}$

Ajuste predeterminado: Sin limitación de carrera (100%).

Ajuste de la carrera mínima

El actuador se puede configurar con una carrera mínima que solo se sobrepasará en la calibración automática.

Ello permite fijar un caudal mínimo q_{min} para algunas de las válvulas TA/HEIMEIER.

Ajuste predeterminado: Recorrido hasta 0%.

Protección contra bloqueo de la válvula

El actuador realizará la cuarta parte de una carrera completa y regresará al valor deseado si no tiene lugar ninguna actuación durante una semana o un mes.

Ajuste predeterminado: Off (desactivado).

Detección de obstrucción de la válvula

Si la actuación se detiene antes de que se alcance el valor deseado, el actuador se mueve hacia atrás preparado para hacer un nuevo intento. El actuador se moverá a la posición a prueba de errores configurada después de tres intentos.

Ajuste predeterminado: On (activado).

Posición a prueba de errores

Se lleva el actuador a una posición totalmente extendida o retraída cuando se producen los siguientes errores: baja potencia, rotura de línea, obstrucción de la válvula o fallo de detección de carrera.

Ajuste predeterminado: Posición totalmente extendida.

Diagnósticos/registro

Los últimos 10 errores (baja potencia, rotura de línea, obstrucción de la válvula o fallo de detección de carrera) y el instante en que se produjeron se pueden ver mediante la aplicación HyTune app + dispositivo TA-Dongle. Los errores registrados se borrarán si se desconecta la corriente.

Retardo en puesta en marcha

Se puede programar que el actuador tarde en arrancar entre 0 y 1275 segundos después de un corte de alimentación.

Esto es muy útil para que se reinicie el sistema de control que generalmente requiere un tiempo prolongado.

Ajuste predeterminado: 0 segundos.

Versión Plus:

Interfaces de conexión para comunicación BUS

- RS485; BACnet MS/TP, Modbus/RTU

- Ethernet; BACnet/IP, Modbus/TCP

Entrada binaria

Si el circuito de entrada binaria se abre, el actuador realizará una carrera de ajuste, cambiando a una segunda limitación de carrera si esta existe o realizando una apertura máxima para barrido a pesar de las otras limitaciones. Consulte también Detección de cambio de modo de operación del sistema.

Ajuste predeterminado: Off (desactivado).

Detección de cambio del sistema

Cambio entre dos ajustes de limitación de carrera diferentes alternando la entrada binaria o usando la señal de entrada para operar con rango partido.

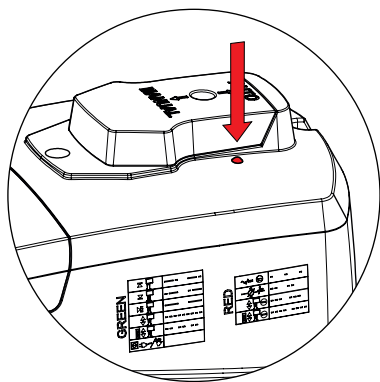
Para las versiones con BUS, esta conmutación también puede realizarse a través del BUS.

Indicación LED

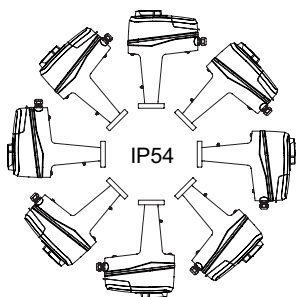
	Estado	Verde
	— — — —	Pulso largo - pulso corto
	— — — —	Pulso corto - pulso largo
	— — — —	Pulsos largos
	— — — —	Pulsos cortos
	— — — —	2 pulsos cortos
		Off

	Código de error	Rojo
	- - -	1 pulso
	- - -	2 pulsos
	- - -	3 pulsos
	- - -	4 pulsos

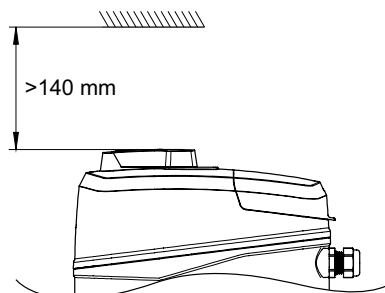
Si se detecta un error, se producen pulsos de color rojo, a la vez que parpadean las luces verdes de estado. Para obtener una información más detallada, consulte la aplicación HyTune app + TA-Dongle.



Instalación



Nota!



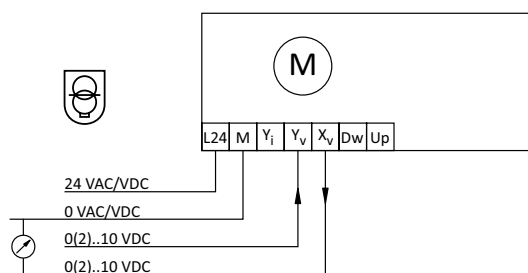
Esquema eléctrico – Terminal/Descripción

Terminal	Descripción
L24	Alimentación eléctrica 24 VAC/VDC
M*	Neutro para alimentación eléctrica 24 VAC/VDC y señales
L	Alimentación eléctrica 100-240 VAC
N	Neutro para alimentación eléctrica 100-240 VAC
Y_i	Señal de entrada para control proporcional 0(4)-20 mA, 500 Ω
Y_v	Señal de entrada para control proporcional 0(2)-10 VDC, 47 k Ω
X_i	Señal de salida 0(4)-20 mA, máx. resistencia 700 Ω
X_v	Señal de salida 0(2)-10 VDC, máx. 8 mA o mín. resistencia a la carga 1,25 k Ω
Dw	Señal de control de 3 puntos para extender el vástago del actuador (24 VAC/VDC o 100-240 VAC)
Up	Señal de control de 3 puntos para retraer el vástago del actuador (24 VAC/VDC o 100-240 VAC)
B	Conexión para contacto libre de potencial (por ejemplo, detección de ventana abierta), máx. 100 Ω , máx. 10 m cable o apantallado
COM1, COM2	Contactos de relé comunes, máx. 250 VAC, máx. 5A a 250 VAC en carga resistiva, máx. 5A a 30 VDC en carga resistiva
NC1, NC2	Contactos normalmente cerrados para relés 1 y 2
NO1, NO2	Contactos normalmente abiertos para relés 1 y 2

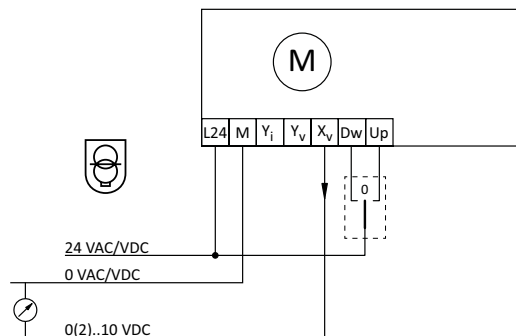
*) Todos los terminales M están conectados internamente.

Esquema eléctrico – 24 V

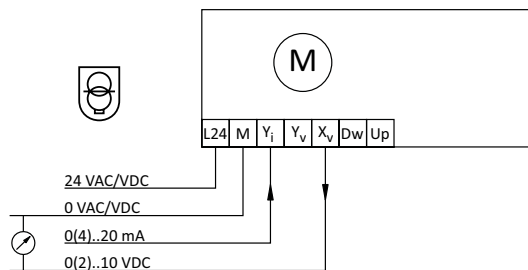
0(2)-10 VDC



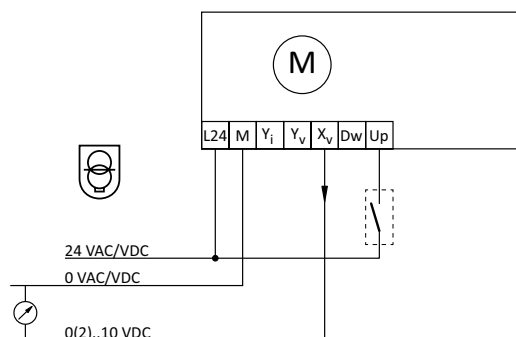
3-puntos



0(4)-20 mA



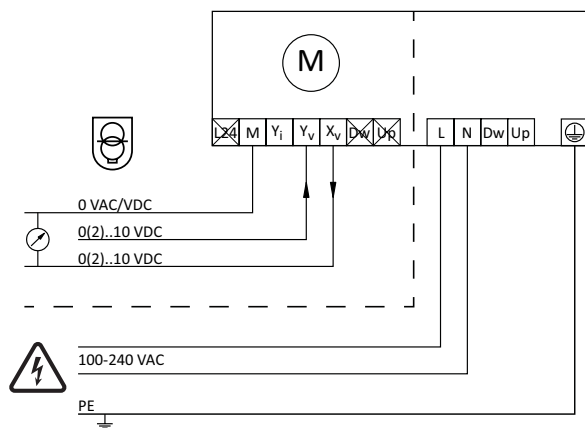
Todo/nada



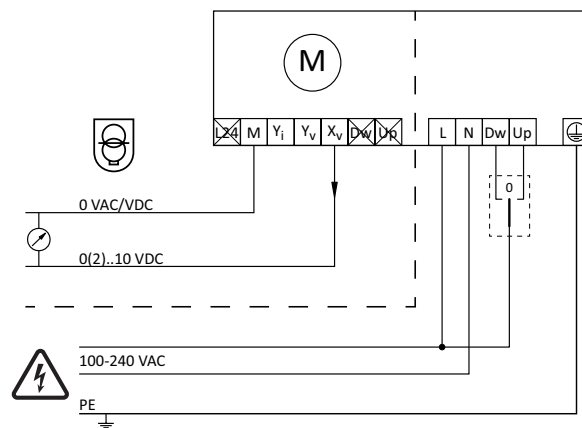
24 VAC/DC funcionando sólo con transformador de seguridad de acuerdo con EN 61558-2-6.

Esquema eléctrico – 100-240 V

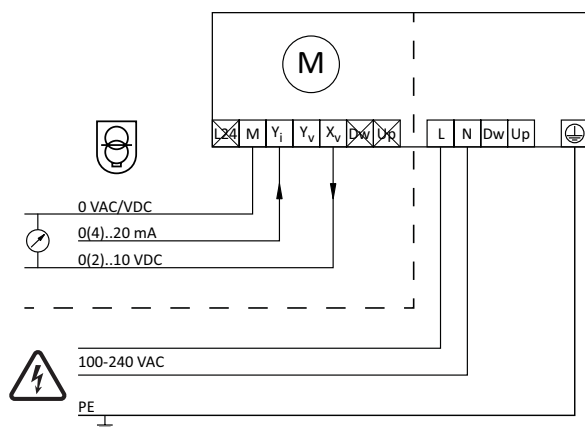
0(2)-10 VDC



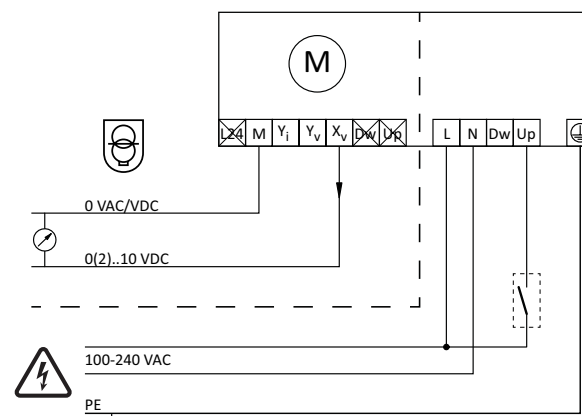
3-puntos



0(4)-20 mA



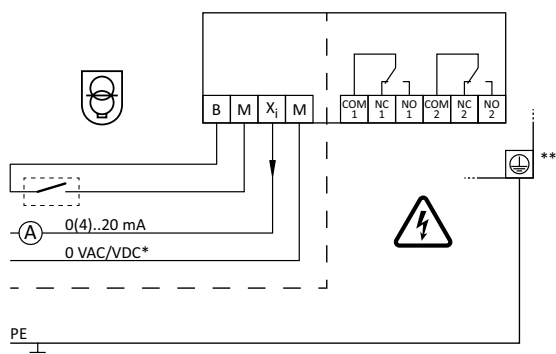
Todo/nada



24 VAC/DC funcionando sólo con transformador de seguridad de acuerdo con EN 61558-2-6.

Esquema eléctrico – Relé (sólo para la versión Plus)

Placa de relés opcional



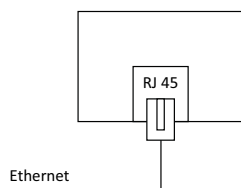
*) Baja tensión de neutro.

**) Conexión a tierra necesaria.

Esquema eléctrico – Comunicación BUS (sólo para la versión Plus)

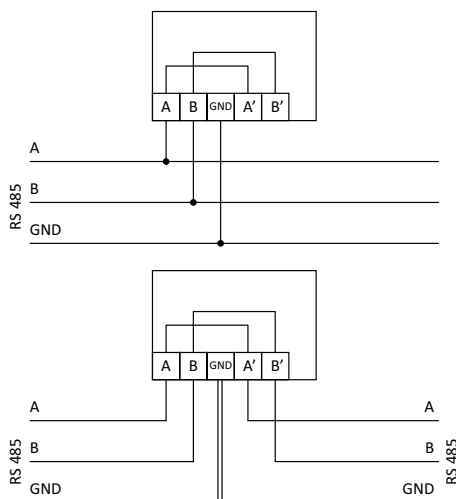
Placa de comunicación Ethernet opcional

BACnet/IP, Modbus/TCP



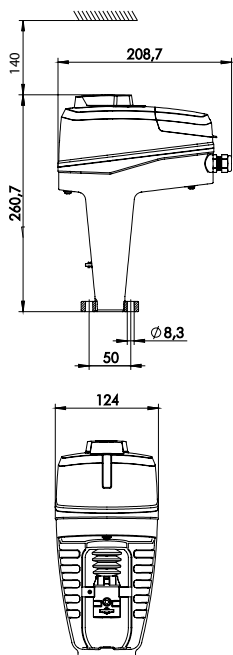
Placa RS 485 opcional

BACnet MS/TP, Modbus/RTU



Nota: Los terminales A, B, A', B' y GND están aislados de todos los demás terminales.

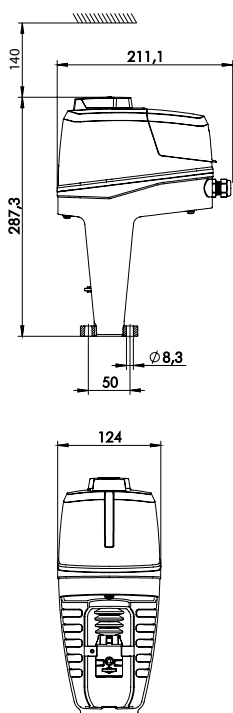
Artículos



TA-Slider 750

Señal de control: 0(2)-10 VDC, 0(4)-20 mA, 3-puntos, todo/nada

Tensión de alimentación	Núm Art
24 VAC/VDC	322226-10110
100-240 VAC	322226-40110



TA-Slider 750 Plus

Señal de control: 0(2)-10 VDC, 0(4)-20 mA, 3-puntos, todo/nada

Con entrada binaria, relés, salida mA

Tensión de alimentación	Bus	Núm Art
24 VAC/VDC	-	322226-10219
100-240 VAC	-	322226-40219

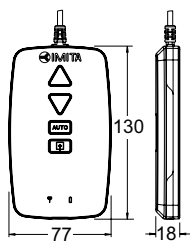
Con comunicación BUS (sin entrada binaria, relés, salida mA)

Tensión de alimentación	BUS		Núm Art
24 VAC/VDC	Modbus/RTU	RS 485	322226-12210
	BACnet MS/TP	RS 485	322226-13210
	Modbus/TCP	Ethernet	322226-14210
	BACnet/IP	Ethernet	322226-16210
100-240 VAC	Modbus/RTU	RS 485	322226-42210
	BACnet MS/TP	RS 485	322226-43210
	Modbus/TCP	Ethernet	322226-44210
	BACnet/IP	Ethernet	322226-46210

Con comunicación BUS, entrada binaria, relés, salida mA

Tensión de alimentación	BUS		Núm Art
24 VAC/VDC	Modbus/RTU	RS 485	322226-12219
	BACnet MS/TP	RS 485	322226-13219
	Modbus/TCP	Ethernet	322226-14219
	BACnet/IP	Ethernet	322226-16219
100-240 VAC	Modbus/RTU	RS 485	322226-42219
	BACnet MS/TP	RS 485	322226-43219
	Modbus/TCP	Ethernet	322226-44219
	BACnet/IP	Ethernet	322226-46219

Accesorios – Elementos adicionales



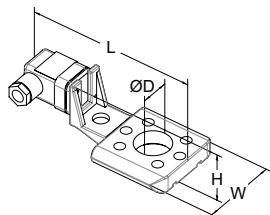
TA-Dongle

Para la comunicación Bluetooth con la aplicación HyTune, transferencia de los ajustes de configuración y mando manual.

Núm Art

322228-00001

Accesorios



Calentador de eje

Incluye el extensor de eje y tornillos.

Rango de temperatura hasta -10°C .

Voltaje $24\text{ VAC} \pm 10\%$, $50/60\text{ Hz} \pm 5\%$.

Potencia P_N aprox. 30 W.

Intensidad 1,4 A.

Temperatura en superficie max. 50°C .

Para válvula	DN	L	H	W	D	Núm Art
		146	49	70	30	
TA-Modulator	40-50					322042-80802
TA-Modulator	65-200					322042-80010
KTM 512	15-50					322042-80900
KTM 512	65-125					322042-81401

Los productos, textos, fotografías, gráficos y diagramas de este folleto pueden ser objeto de modificación, sin preaviso, por parte de IMI Hydronic Engineering. Para obtener información más actualizada sobre nuestros productos y sus especificaciones, visite www.imi-hydronic.com.