

Climate
Control

IMI TA

TA-Slider 500 Fail-safe



Actuadores

Actuador tipo push-pull, proporcional dotado de configuración digital con función de seguridad electrónica – 500/300 N

TA-Slider 500 Fail-safe

Esta función de seguridad ante fallo exclusiva en estos actuadores, se puede configurar digitalmente, para una mayor flexibilidad del ajuste en obra (con o sin cambio de modo). La posibilidad de programar la entrada binaria a las necesidades del control, el relé y la carrera máxima ajustable de la válvula ofrecen nuevas oportunidades para un control y equilibrado hidráulico avanzado.



Características principales

Función de seguridad ante fallos totalmente configurable

Frente a un corte de tensión, se puede llevar al actuador a extensión, retracción o posiciones intermedias, programando tiempos de retardo al iniciar o terminar el modo de seguridad, optimizado y fiable.

Configuración cómoda y fiable

Adaptable a sus necesidades. Se realiza mediante smartphone a través de Bluetooth usando un TA-Dongle.

Totalmente configurable

Las más de 200 opciones de configuración permiten configurar señales de entrada y salida, entrada binaria, relé, características y muchos otros parámetros.

Diagnóstico sencillo

Realiza un seguimiento de los 10 últimos errores para que se puedan encontrar rápidamente los fallos del sistema y de forma exclusiva, muestra el estado de los elementos de la función de seguridad.

Rápida copia de la configuración

La configuración se puede copiar rápidamente desde el accesorio TA-Dongle a otro actuador TA-Slider similar.

Características técnicas

Funciones:

Función de seguridad ante fallo
Control proporcional
Operación manual (TA-Dongle)
Detección de recorrido
Indicación de modo, estado y posición
Ajuste de limitación de carrera
Ajuste de la carrera mínima
Protección contra bloqueo de la válvula
Detección de obstrucción de la válvula
Posición de reposo ante errores en la señal
Diagnósticos/registro
Retardo en puesta en marcha

Versión I/O:

+ 1 entrada binaria, máx. 100 Ω , cable máx. 10 m o apantallado.
+ Señal de salida

Versión R24:

+ 1 entrada binaria, máx. 100 Ω , cable máx. 10 m o apantallado.
+ 1 relé, máx. 1A, 30 VAC/VDC en carga resistiva.
+ Señal de salida

Función de seguridad electrónica, sin muelle:

Es programable, para llevar al actuador a extensión, retracción o posiciones intermedias ante falta de alimentación.

Tensión de alimentación:

24 VAC/VDC $\pm 15\%$.
Frecuencia 50/60 Hz ± 3 Hz.

Potencia absorbida:

Máxima: < 6.6 VA (VAC);
< 3.2 W (VDC)
Funcionamiento: < 3.6 VA (VAC);
< 1.8 W (VDC)
En espera (stand by): < 1.6 VA (VAC);
< 0.7 W (VDC)
El consumo máximo se produce durante un corto periodo de tiempo mientras se recargan los condensadores, después de un fallo de suministro eléctrico.

Señal de control:

0(2)-10 VDC, R_i 47 k Ω .
Sensibilidad de histéresis ajustable 0.1-0.5 VDC.
Filtro de paso bajo 0,33 Hz.
Proporcional:
0-10, 10-0, 2-10 o 10-2 VDC.
Rango partido proporcional:
0-5, 5-0, 5-10 o 10-5 VDC.
0-4.5, 4.5-0, 5.5-10 o 10-5.5 VDC.
2-6, 6-2, 6-10 o 10-6 VDC.
Rango partido con cambio de modo:
0-3.3 / 6.7-10 VDC,
2-4.7 / 7.3-10 VDC,
0-4.5 / 5.5-10 VDC o
2-5.5 / 6.5-10 VDC.
Ajuste predeterminado: Proporcional 0-10 VDC.

Señal de salida:

0(2)-10 VDC, máx. 8 mA, min. 1.25 k Ω .
Rangos: Vea "Señal de control".
Ajuste predeterminado: Proporcional 0-10 VDC.

Curva características:

Lineal, EQM 0,25 o modo inverso EQM 0,25.

Ajuste predeterminado: Lineal.

Velocidad de control:

4 o 6 s/mm.

Ajuste predeterminado: 4 s/mm.

Retardo de función de seguridad:

Ajustable entre 0 y 10 segundos, al fallar la corriente.

Ajuste predeterminado: 2 s

Retardo después de restablecimiento de suministro:

Ajustable entre 1 y 5 segundos al volver la corriente.

Ajuste predeterminado: 2 s

Tiempo de pre-carga:

< 40 s

Fuerza de ajuste:

Push 500 N

Pull 300 N

Temperatura:

Temperatura del medio: máx. 120°C

Entorno de trabajo: 0°C – +50°C

(5-95% HR, sin condensación)

Entorno de almacenamiento:

-20°C – +50°C

(5-95% HR, sin condensación)

Clase de protección:

IP54 (en todas direcciones)
(de acuerdo con EN 60529)

Clase de protección:

(según EN 61140)

III (SELV)

Cable:

1, 2 o 5 m. Cables libres de halógenos con cable y terminales.

Clase de fuego B2_{ca} – s1a, d1, a1 de acuerdo con EN 50575.

Tipo LiYY, 5x0.25 mm².

Cable de relé (versión R24):

1, 2 o 5 m. Cables libres de halógenos con cable y terminales.

Clase de fuego B2_{ca} – s1a, d1, a1 de acuerdo con EN 50575.

Tipo LiYY, 3x0.34 mm².

Carrera:

16,2 mm

Detección automática de recorrido de la válvula (detección de recorrido).

Nivel sonoro:

Máx. 30 dBA

Peso:

I/O:

0,23 kg, 1 m.

0,27 kg, 2 m.

0,40 kg, 5 m.

R24:

0,33 kg, 1 m.

0,44 kg, 2 m.

0,82 kg, 5 m.

Conexión a la válvula:

Tuerca libre M30x1.5.

Materiales:

Tapa: PC/ABS GF8

Carcasa: PA GF40

Tuerca libre: niquelado-plateado latón.

Color:

Blanco RAL 9016, gris RAL 7047.

Identificación:

Etiqueta: IMI TA, CE, nombre del producto, artículo y especificaciones técnicas.

Certificación CE:

LV-D. 2014/35/EU: EN 60730-1, -2-14.

EMC-D. 2014/30/EU: EN 60730-1, -2-14.

RoHS-D. 2011/65/EU: EN 50581.

Norma del producto:

EN 60730.

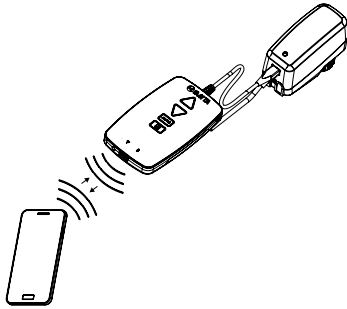
Operación

Ajuste

El actuador se puede ajustar con la aplicación HyTune (versión IOS 8 o superior en iPhone 4S o posterior, versión Android 4.3 o posterior) + dispositivo TA-Dongle, con o sin alimentación eléctrica al actuador.

La configuración se puede guardar en el TA-Dongle para el ajuste de uno o varios actuadores. Conecte el TA-Dongle al actuador y pulse el botón de configuración.

HyTune se puede descargar de App Store o Google Play.



Operación en modo manual

Con el dispositivo TA-Dongle, no es necesario conectar la alimentación.

Calibración/Detección de recorrido

De acuerdo con los ajustes seleccionados en la tabla.

Tipo de calibración	Al encender la unidad	Después de la anulación manual
Ambas posiciones finales (completo)	√ *	√
Posición totalmente extendida (rápido)	√	√ *
Ninguno	√	

*) Predeterminado

Nota: Se puede repetir una actualización automática de la calibración mensual o semanalmente.

Ajuste predeterminado: Off (desactivado).

Ajuste de limitación de carrera

Se puede ajustar en el actuador un recorrido menor o igual a la carrera detectada automáticamente.

Para algunas válvulas IMI TA/IMI Heimeier también se puede ajustar a $Kv_{m\acute{a}x.}/q_{m\acute{a}x.}$

Ajuste predeterminado: Sin limitación de carrera (100%).

Ajuste de la carrera mínima

El actuador se puede configurar con una carrera mínima que solo se sobrepasará en la calibración automática.

Ello permite fijar un caudal mínimo $q_{m\acute{i}n}$ para algunas de las válvulas IMI TA/IMI Heimeier.

Ajuste predeterminado: Recorrido hasta 0%.

Protección contra bloqueo de la válvula

El actuador realizará la cuarta parte de una carrera completa y regresará al valor deseado si no tiene lugar ninguna actuación durante una semana o un mes.

Ajuste predeterminado: Off (desactivado).

Detección de obstrucción de la válvula

Si la actuación se detiene antes de que se alcance el valor deseado, el actuador se mueve hacia atrás preparado para hacer un nuevo intento. El actuador se moverá a la posición a prueba de errores configurada después de tres intentos.

Ajuste predeterminado: On (activado).

Posición a prueba de errores

Se lleva el actuador a una posición totalmente extendida o retraída cuando se producen los siguientes errores: baja potencia, rotura de línea, obstrucción de la válvula o fallo de detección de carrera.

Ajuste predeterminado: Posición completamente extendida.

Diagnósticos/registro

Los últimos 10 errores (baja potencia, rotura de línea, obstrucción de la válvula o fallo de detección de carrera) y el instante en que se produjeron se pueden ver mediante la aplicación HyTune app + dispositivo TA-Dongle. Los errores registrados se borrarán si se desconecta la corriente.

Retardo en puesta en marcha

Se puede programar que el actuador tarde en arrancar entre 0 y 1275 segundos después de un corte de alimentación.

Esto es muy útil para que se reinicie el sistema de control que generalmente requiere un tiempo prolongado.

Ajuste predeterminado: 0 segundos.

Función de seguridad ante fallo de suministro

El actuador se mueve a una posición predefinida, y cuenta con un retardo antes de que actúe la función de seguridad, ajustable entre 0 y 10 segundos.

Ajuste predeterminado: Retardo de 2 segundos, llevando al actuador a posición de retracción total.

La vuelta a operación normal cuando vuelve la tensión puede retardarse entre 1 y 5 segundos, para que dé tiempo a un restablecimiento adecuado.

Ajuste predeterminado: 2 segundos.

El estado de carga e integridad de los condensadores de la función de seguridad se indica por el color del LED dedicado a la función de seguridad. El test de diagnóstico de la integridad de la función de seguridad se puede chequear desde la app HyTune.

Entrada binaria

Si el circuito de entrada binaria se abre, el actuador realizará una carrera de ajuste, cambiando a una segunda limitación de carrera si esta existe o realizando una apertura máxima para barrido a pesar de las otras limitaciones. Consulte también Detección de cambio de modo de operación del sistema.

Ajuste predeterminado: Off (desactivado).

Detección de cambio de modo de operación del sistema

Cambio entre dos ajustes de limitación de carrera diferentes alternando la entrada binaria o usando la señal de entrada para operar con un rango partido.

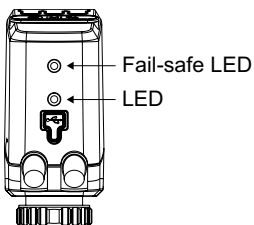
Indicación LED

	Estado	Rojo (modo calor) / Azul (modo frío)
	— — — —	Pulso largo - Pulso corto
	— — — —	Pulso corto - Pulso largo
	— — — —	Pulsos largos
	— — — —	Pulsos cortos
	— — — —	2 pulsos cortos
		Off

	Código de error	Violeta
	- - -	1 pulso
	- - - -	2 pulsos
	- - - -	3 pulsos
	- - - -	4 pulsos

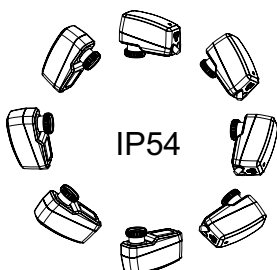
Si se detecta un error, los pulsos se muestran en color violeta, ya que las luces de estado rojas o azules parpadean alternativamente.

Para obtener una información más detallada, consulte la aplicación HyTune app + TA-Dongle.

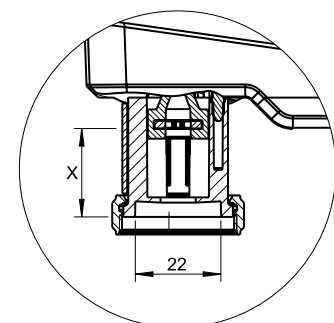
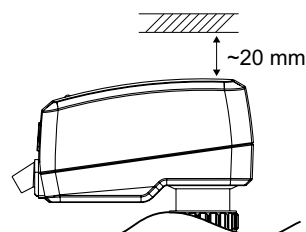


LED función de seguridad (Fail-safe LED)	Carga de condensadores
Verde	Optima
Naranja	Parcial, pero es posible realizar el modo de seguridad
Rojo	Muy baja, no se garantiza la función de seguridad

Instalación

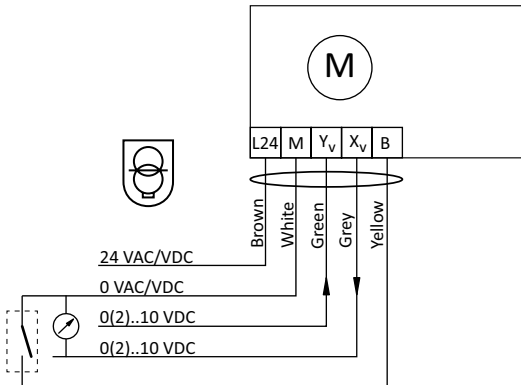
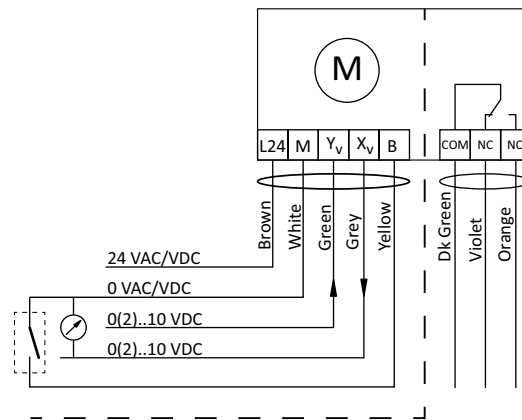


Nota!



X = 10.0 - 16.9

Esquema eléctrico

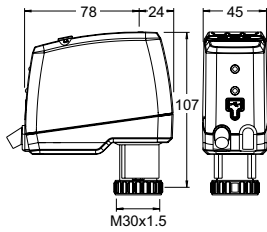
TA-Slider 500 Fail-safe I/O

TA-Slider 500 Fail-safe R24


Terminal	Descripción
L24	Alimentación eléctrica 24 VAC/VDC
M	Neutro para alimentación eléctrica 24 VAC/VDC y señales
Y_v	Señal de entrada para control proporcional 0(2)-10 VDC, 47 k Ω
X_v	Señal de salida 0(2)-10 VDC, máx. 8 mA o mín. resistencia a la carga 1,25 k Ω
B	Conexión para contacto libre de potencial (por ejemplo, detección de ventana abierta), máx. 100 Ω , máx. 10 m cable o apantallado
COM	R24: Contactos de relé comunes, máx. 1A a 30 VAC/VDC en carga resistiva.
NC	Contacto normalmente cerrado para relé
NO	Contacto normalmente abierto para relé



24 VAC/VDC funcionando sólo con transformador de seguridad de acuerdo con EN 61558-2-6.

Artículos – TA-Slider 500 Fail-safe I/O



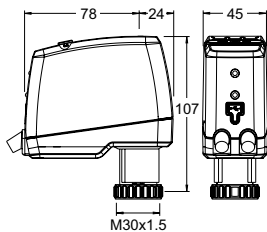
TA-Slider 500 Fail-safe I/O

Señal de control: 0(2)-10 VDC

Con entrada binaria, señal de salida VDC

Longitud de cable [m]	Tensión de alimentación	Núm Art
Opción cableado libre de halógenos		
1	24 VAC/VDC	322225-10614
2	24 VAC/VDC	322225-10615
5	24 VAC/VDC	322225-10616

Artículos – TA-Slider 500 Fail-safe R24



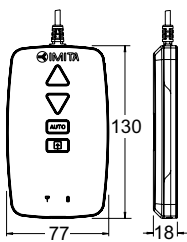
TA-Slider 500 Fail-safe R24

Señal de control: 0(2)-10 VDC

Con entrada binaria, señal de salida VDC y relé 24V

Longitud de cable [m]	Tensión de alimentación	Núm Art
Opción cableado libre de halógenos		
1	24 VAC/VDC	322225-10714
2	24 VAC/VDC	322225-10715
5	24 VAC/VDC	322225-10716

Accesorios – Elementos adicionales



TA-Dongle

Para la comunicación Bluetooth con la aplicación HyTune, transferencia de los ajustes de configuración y mando manual.

Núm Art
322228-00001



Los productos, textos, fotografías, gráficos y diagramas de este folleto pueden ser objeto de modificación, sin preaviso, por parte de IMI. Para obtener información más actualizada sobre nuestros productos y sus especificaciones, visite climatecontrol.imiplc.com.