

Climate
Control

IMI TA

CV206/216 GG, CV306/316 GG



Válvulas de control convencionales
2- o 3-vías, DN 15-200, hierro fundido

CV206/216 GG, CV306/316 GG

Adecuadas para el control de sistemas hidráulicos de calefacción y climatización. Disponibles hasta DN 200, con bridas PN 6 y PN 16.

Características principales

Controladas por microprocesador

Multifuncional ajustable.

Amplia gama de actuadores

Con diferentes fuerzas y tiempos de actuación – fácilmente intercambiables.

Estancas

Cierre estanco tanto en paso recto como en bypass.



Características técnicas

Aplicaciones:

Instalaciones de climatización y calefacción.

Funciones:

CV206/216 GG: Válvula de control de 2 vías.

CV306/316 GG: Válvula de tres vías mezcladora.

Característica:

CV206/216 GG: Isoporcentual.

CV306/316 GG: A-AB isoporcentual. B-AB lineal.

Diámetros:

CV206/306 GG: DN 15-100

CV216/316 GG: DN 15-200

Presión nominal:

CV206/306 GG: PN 6

CV216/316 GG: PN 16

Temperatura:

Max. temperatura de trabajo: 150°C

(Para temperaturas superiores a 130°C las válvulas se deben montar en posición horizontal).

Min. temperatura de trabajo: 0°C

(Adecuada para agua con aditivos anticongelantes por debajo de -15°C)

Para temperaturas más bajas o más altas (hasta 200°C) y presiones de trabajo PN 25-40 por favor contactar con IMI.

Materiales:

Cuerpo: Hierro fundido EN-JL1040

Obturador: Latón CW614N, DN 125-200

acero inoxidable CrNi 1.4305

Vástago: Acero inoxidable CrMo 1.4122

Juntas tóricas vástago: EPDM

Identificación:

PN, DN y sentido de caudal.

(en el caso de CV306/316 GG los nombres de las vías - A, B, AB -mezcla)

Porcentaje de fuga:

DN 15-150: EN 1349, fuga del asiento

VI G 1 (estanco)

DN 200: EN 1349, fuga del asiento

IV L 1 ($\leq 0,01\%$ del Kvs)

Max. carrera de la válvula de control:

DN 15-50: 14 mm

DN 65: 20 mm

DN 65-100: 30 mm

DN 125-150: 50 mm

DN 200: 60 mm

Factor de rango:

DN 15: 50:1

DN 20-200: 100:1

Conexión:

Bridas según EN 1092-2 tipo 21

Distancia entre bridas:

Según EN 558-1 serie básica 1.

Actuador:

TA-MC55

TA-MC65

TA-MC100

TA-MC160

TA-MC161

TA-MC220

TA-MC400

TA-MC500

TA-MC1000

Válvulas especiales y accesorios

Consulte los apartados “Accesorios para actuadores”, “Accesorios para válvulas” y “Válvulas especiales”.

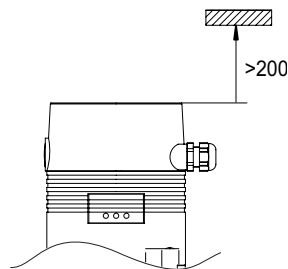
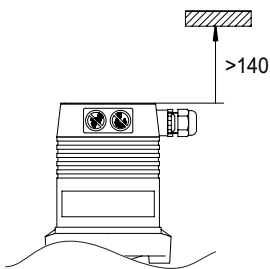
Instalación

Los componentes internos de la válvula se pueden dañar debido a la suciedad en las tuberías. Se recomienda la instalación de filtros.

¡Nota! Es necesario dejar un espacio libre encima de los actuadores para cableado, configuración y mantenimiento.

TA-MC55/65/100/160/161/220

TA-MC400/500/1000



Características técnicas – Válvula con actuador

PN 6

DN			15	20	25	32	40	50	65	65	80	100	
Kvs			4	6,3	10	16	25	40	63	63	100	160	
			2,5	5	8	12,5	20	31,5	50	50	80	125	
			1,6										
			1,25										
			0,63										
Carrera		mm	14	14	14	14	14	14	20	30	30	30	
TA-MC55/24 TA-MC55/230	Tiempo de actuación ¹⁾	s	125	125	125	125	125	125	-	-	-	-	
TA-MC55Y	Presión de cierre	kPa	600	600	600	450	250	150	-	-	-	-	
TA-MC65/24 TA-MC65/230	Tiempo de actuación ¹⁾	s	-	-	-	-	-	-	180	-	-	-	
TA-MC65Y	Presión de cierre	kPa	-	-	-	-	-	-	100	-	-	-	
TA-MC100/24 TA-MC100/230	Tiempo de actuación ¹⁾	s	170	170	170	170	170	170	240	-	-	-	
			125*	125*	125*	125*	125*	125*	180*				
			55	55	55	55	55	55	80				
			30	30	30	30	30	30	40				
	Presión de cierre	kPa	600	600	600	600	550	350	150	-	-	-	
TA-MC161/24 TA-MC161/230	Tiempo de actuación ¹⁾	s	-	-	-	-	85	85	120	-	-	-	
							55*	55*	80*				
	Presión de cierre	kPa	-	-	-	-	600	600	350	-	-	-	
	Presión de cierre VDC	kPa	-	-	-	-	600	370	230	-	-	-	
TA-MC160/24 TA-MC160/230	Tiempo de actuación ¹⁾	s	-	-	-	-	-	-	-	180	180	180	
										120*	120*	120*	
	Presión de cierre	kPa	-	-	-	-	-	-	-	350	230	140	
	Presión de cierre VDC	kPa	-	-	-	-	-	-	-	230	150	100	
TA-MC220/24 TA-MC220/230	Tiempo de actuación ¹⁾	s	-	-	-	-	-	-	-	90	90	90	
	Presión de cierre	kPa	-	-	-	-	-	-	-	500	300	200	
TA-MC400/24 TA-MC400/230	Tiempo de actuación ¹⁾	s	-	-	-	-	-	-	-	20	20	20	
										15*	15*	15*	
	Presión de cierre	kPa	-	-	-	-	-	-	-	600	600	400	
TA-MC500/24 TA-MC500/230	Tiempo de actuación ¹⁾	s	-	-	-	-	-	-	-	150	150	150	
										75*	75*	75*	
	Presión de cierre	kPa	-	-	-	-	-	-	-	600	600	500	

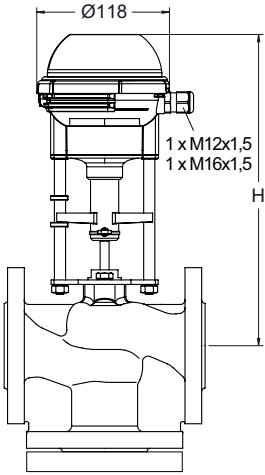
1) Tiempo de actuación ajustable, el valor preajustado de fábrica está marcado con *.

PN 16

DN		15	20	25	32	40	50	65	65	80	100	125	150	200 CV216 GG	200 CV316 GG
Kvs		4 2,5 1,6 1,25 0,63	6,3 5	10 8	16 12,5	25 20	40 31,5	63 50	63 50	100 80	160 125	250	315	500	500
Carrera		mm	14	14	14	14	14	20	30	30	30	50	50	60	60
TA-MC55/24 TA-MC55/230 TA-MC55Y	Tiempo de actuación ¹⁾	s	125 70*	125 70*	125 70*	125 70*	125 70*	125 70*	-	-	-	-	-	-	-
	Presión de cierre	kPa	1500	1250	750	450	250	150	-	-	-	-	-	-	-
TA-MC65/24 TA-MC65/230 TA-MC65Y	Tiempo de actuación ¹⁾	s	-	-	-	-	-	-	180 100*	-	-	-	-	-	-
	Presión de cierre	kPa	-	-	-	-	-	-	100	-	-	-	-	-	-
TA-MC100/24 TA-MC100/230	Tiempo de actuación ¹⁾	s	170 125* 55 30	170 125* 55 30	170 125* 55 30	170 125* 55 30	170 125* 55 30	170 125* 55 30	240 180* 80 40	-	-	-	-	-	-
	Presión de cierre	kPa	1600	1600	1500	900	550	350	150	-	-	-	-	-	-
	Presión de cierre VDC	kPa	-	-	-	950	600	370	230	-	-	-	-	-	-
TA-MC161/24 TA-MC161/230	Tiempo de actuación ¹⁾	s	-	-	-	85 55*	85 55*	85 55*	120 80*	-	-	-	-	-	-
	Presión de cierre	kPa	-	-	-	1500	950	600	350	-	-	-	-	-	-
	Presión de cierre VDC	kPa	-	-	-	950	600	370	230	-	-	-	-	-	-
TA-MC160/24 TA-MC160/230	Tiempo de actuación ¹⁾	s	-	-	-	-	-	-	180 120*	180 120*	180 120*	-	-	-	-
	Presión de cierre	kPa	-	-	-	-	-	-	350	230	140	-	-	-	-
	Presión de cierre VDC	kPa	-	-	-	-	-	-	180	120	80	-	-	-	-
TA-MC220/24 TA-MC220/230	Tiempo de actuación ¹⁾	s	-	-	-	-	-	-	90	90	90	-	-	-	-
	Presión de cierre	kPa	-	-	-	-	-	-	500	300	200	-	-	-	-
TA-MC400/24 TA-MC400/230	Tiempo de actuación ¹⁾	s	-	-	-	-	-	-	20 15*	20 15*	20 15*	30 20*	30 20*	40 25*	-
	Presión de cierre	kPa	-	-	-	-	-	-	950	650	400	300	200	300	-
TA-MC500/24 TA-MC500/230	Tiempo de actuación ¹⁾	s	-	-	-	-	-	-	150 75*	150 75*	150 75*	250 125*	250 125*	300 150*	300 150*
	Presión de cierre	kPa	-	-	-	-	-	-	1250	850	500	370	270	600	110
TA-MC1000/24 TA-MC1000/230	Tiempo de actuación	s	-	-	-	-	-	-	-	-	-	50	50	60	60
	Presión de cierre	kPa	-	-	-	-	-	-	-	-	-	800	550	1200	240

1) Tiempo de actuación ajustable, el valor preajustado de fábrica está marcado con *.

Actuador TA-MC55/TA-MC65



TA-MC55/24, TA-MC55/230, TA-MC55Y, TA-MC65/24, TA-MC65/230, TA-MC65Y

DN	24/230 V H	Kg *	
15	267	1,5	TA-MC55
20	272	1,5	TA-MC55
25 - 32	277	1,5	TA-MC55
40 - 50	282	1,5	TA-MC55
65	335	1,5	TA-MC65

*) Actuador

Características técnicas

		TA-MC55/24	TA-MC55/230	TA-MC55Y/24	TA-MC65/24	TA-MC65/230	TA-MC65Y/24	
Tiempo de actuación ¹⁾	s/mm	9 · 5*						
Fuerza	kN	0,6						
Carrera	mm	max. 14			max. 20			
Tensión de alimentación	VAC	24 ±10%	230 +6% -10%	24 ±10%	24 ±10%	230 +6% -10%	24 ±10%	
Tensión de alimentación	VDC	24 ±10%	-	24 ±10%	24 ±10%	-	-	
Frecuencia	Hz	50/60 ±5%						
Consumo	VA	3,5	7	3,5	3,5	7	3,5	
Señal de control ³⁾		3-puntos		0(2)...10 VDC, 77 kΩ 0(4)...20 mA, 0,51 kΩ	3-puntos		0(2)...10 VDC, 77 kΩ 0(4)...20 mA, 0,51 kΩ	
Señal de salida ³⁾		0...10 VDC max. 8 mA min. 1200 Ω						
Histéresis	V	0,3						

Clase de protección:

En operación: IP 54
En modo manual: IP 30

Resolución:

Eléctrica: 0,04 VDC
Mecánica: 0,06 mm

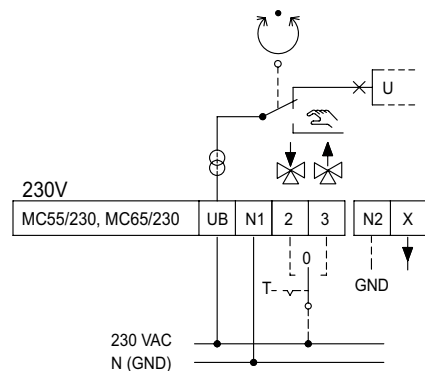
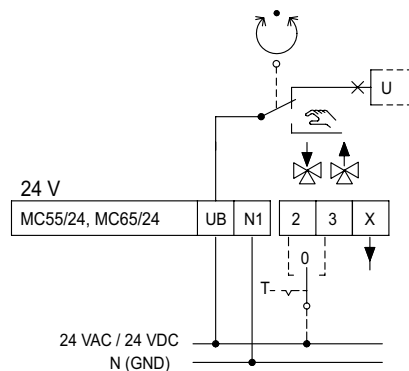
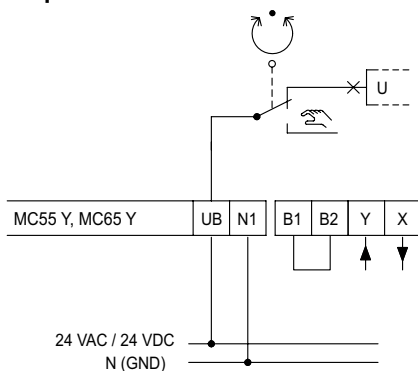
Alimentación principal:

Actuador con terminal

Temperatura ambiente:

0 - +60°C

Esquema eléctrico:



Modo de operación:

S3 - 50% ED c/h 1200, EN 60034-1

Desconexión final de carrera:

Dependiente de la carga

Variantes del actuador:

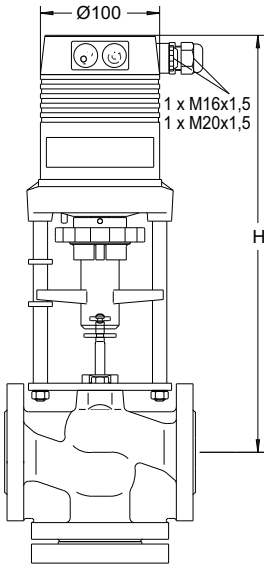
Tensión de alimentación: 115 VAC

Consulte "Actuadores" y "Accesorios para actuadores".

1) Tiempo de actuación ajustable, el valor preajustado de fábrica está marcado con *

3) Señal de control y salida invertibles

Actuador TA-MC100



TA-MC100/24, TA-MC100/230

DN	24 V H	230 V H	Kg *
15	343	368	2,5
20	348	373	2,5
25 - 32	353	378	2,5
40 - 50	358	383	2,5
65	408	433	2,5

*) Actuador

Características técnicas

		TA-MC100/24	TA-MC100/230
Tiempo de actuación ¹⁾	s/mm	12 · 9* · 4 · 1,9	
Fuerza	kN	1,0	
Carrera	mm	max. 20	
Tensión de alimentación	VAC	24 ±10%	230 +6% -10%
Tensión de alimentación	VDC	24 ±10%	-
Frecuencia	Hz	50/60 ±5%	
Consumo	VA	6	12
Señal de control ³⁾		3-puntos	
		0(2)...10 VDC, 77 kΩ	0(4)...20 mA, 0,51 kΩ
Señal de salida ³⁾		0...10 VDC	
		max. 8 mA	min. 1200 Ω
Histéresis ⁴⁾	V	0,15 · 0,5	

Clase de protección:
IP54

Resolución:
Eléctrica: 0,04 VDC
Mecánica: 0,095 mm

Temperatura ambiente:
0 - +60°C

Modo de operación:
S3 - 50% ED c/h 1200, EN 60034-1

Desconexión final de carrera:
Dependiente de la carga

Variantes del actuador:

- Tensión de alimentación: 115 VAC
- Contactos auxiliares ⁵⁾:
2 contactos (WE1/WE2), libres de potencial, infinitamente ajustables.
Carga nominal: 8 A / 250 VAC, 8 A / 30 VDC.
En giro: max. 400 VAC, max. 125 VDC.
- Clase de protección: IP 65
- Señal de salida ⁵⁾: X=0(4)...20 mA

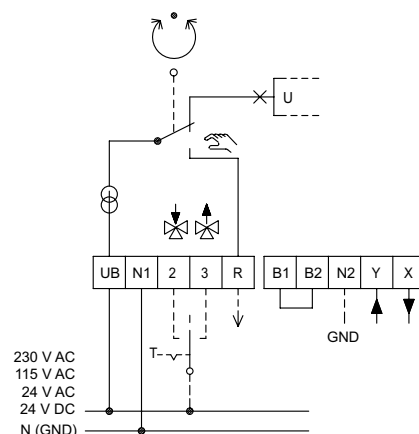
Consulte "Actuadores" y "Accesorios para actuadores".

- 1) Tiempo de actuación ajustable, el valor preajustado de fábrica está marcado con *
- 3) Señal de control y salida invertibles
- 4) Ajustable
- 5) El contacto auxiliar y la señal de salida 0(4)...20 mA no se pueden combinar

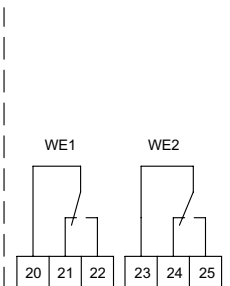
Esquema eléctrico:

B1/B2 Conexión de una señal binaria (e.j. protección antihielo)

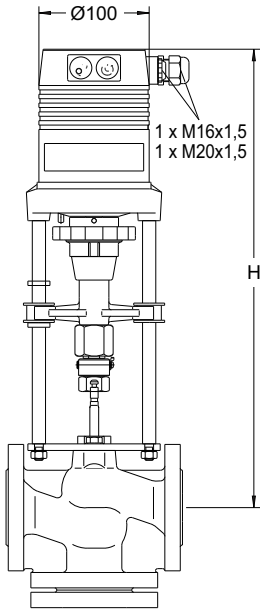
Diseño estándar



Accesorios especiales



Actuador TA-MC160/TA-MC161



TA-MC160/24, TA-MC160/230, TA-MC161/24, TA-MC161/230

DN	24 VAC H	230 VAC H	Kg	
32	443	468	3,2	TA-MC161
40 - 50	448	473	3,2	TA-MC161
65	486	511	3,2	TA-MC161 TA-MC160
80	496	521	3,2	TA-MC160
100	506	531	3,2	TA-MC160

*) Actuador

Características técnicas

		TA-MC160/24	TA-MC161/24	TA-MC160/230	TA-MC161/230
Tiempo de actuación ¹⁾	s/mm	6 · 4*			
Fuerza	kN	1,6 (VAC) / 1,1 (VDC)			
Carrera	mm	max. 30	max. 20	max. 30	max. 20
Tensión de alimentación	VAC	24 ±10%		230 +6% -10%	
Tensión de alimentación	VDC	24 ±10%		-	
Frecuencia	Hz	50/60 ±5%			
Consumo	VA	6		12	
Señal de control ³⁾		3-puntos			
		0(2)...10 VDC, 77 kΩ		0(4)...20 mA, 0,51 kΩ	
Señal de salida ³⁾		0...10 VDC			
		max. 8 mA		min. 1200 Ω	
Histéresis ⁴⁾	V	0,05 · 0,15 · 0,3 · 0,5			

Clase de protección:
IP54

Resolución:
Eléctrica: 0,04 VDC
Mecánica: 0,05 mm

Temperatura ambiente:
0 - +60°C

Modo de operación:
S3 - 30% ED c/h 1200, EN 60034-1

Desconexión final de carrera:
Dependiente de la carga

Variantes del actuador:

- Tensión de alimentación: 115 VAC
- Contactos auxiliares ⁵⁾:
2 contactos (WE1/WE2), libres de potencial, infinitamente ajustables.
Carga nominal: 8 A / 250 VAC, 8 A / 30 VDC.
En giro: max. 400 VAC, max. 125 VDC.
- Clase de protección: IP 65
- Señal de salida ⁵⁾: X=0(4)...20 mA

Consulte "Actuadores" y "Accesorios para actuadores".

1) Tiempo de actuación ajustable, el valor preajustado de fábrica está marcado con *

3) Señal de control y salida invertibles

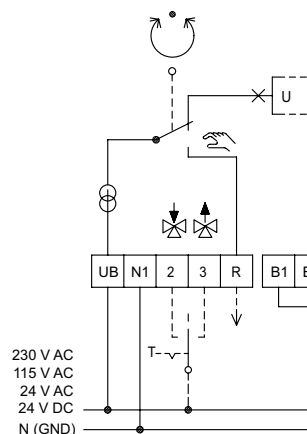
4) Ajustable

5) El contacto auxiliar y la señal de salida 0(4)...20 mA no se pueden combinar

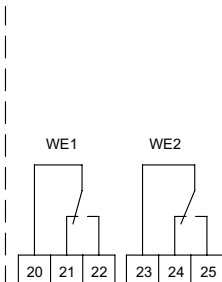
Esquema eléctrico:

B1/B2 Conexión de una señal binaria (e.j. protección antihielo)

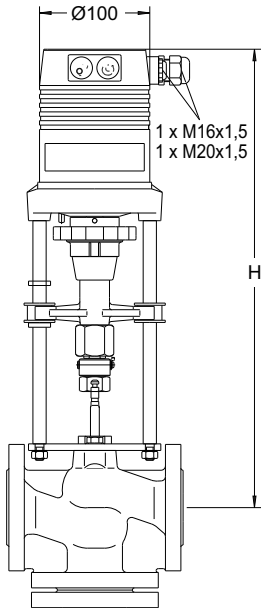
Diseño estandar



Accesorios especiales



Actuador TA-MC250



TA-MC220/24, TA-MC220/230

DN	24 V H	230 V H	Kg *
65	486	511	3,2
80	496	521	3,2
100	506	531	3,2

*) Actuador

Características técnicas

		TA-MC220/24	TA-MC220/230
Tiempo de actuación	s/mm	3	
Fuerza	kN	2,2	
Carrera	mm	max. 30	
Tensión de alimentación	VAC	24 ±10%	230 +6% -10%
Frecuencia	Hz	50/60 ±5%	
Consumo	VA	max. 18	max. 25
Señal de control ³⁾		3-puntos	
		0(2)...10 VDC, 77 kΩ	0(4)...20 mA, 0,51 kΩ
Señal de salida ³⁾		0...10 VDC	
		max. 8 mA	min. 1200 Ω
Histéresis ⁴⁾	V	0,05 · 0,15 · 0,3 · 0,5	

Clase de protección:
IP54

Resolución:
Eléctrica: 0,04 VDC
Mecánica: 0,05 mm

Temperatura ambiente:
0 - +60°C

Modo de operación:
S3 - 50% ED c/h 1200, EN 60034-1

Desconexión final de carrera:
Dependiente de la carga

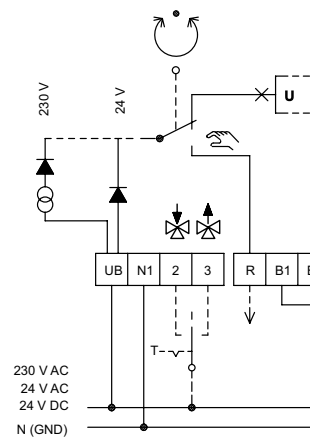
- Variantes del actuador:**
- Tensión de alimentación: 115 VAC
 - Contactos auxiliares:
2 contactos (WE1/WE2), libres de potencial, infinitamente ajustables.
Carga nominal: 8 A / 250 VAC, 8 A / 30 VDC.
En giro: max. 400 VAC, max. 125 VDC.
 - Clase de protección: IP 65
 - Señal de salida: X=0(4)...20 mA

- 3) Señal de control y salida invertibles
- 4) Libremente ajustable

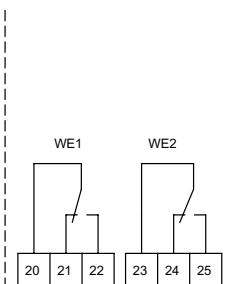
Esquema eléctrico:

B1/B2 Conexión de una señal binaria (e.j. protección antihielo)

Diseño estándar

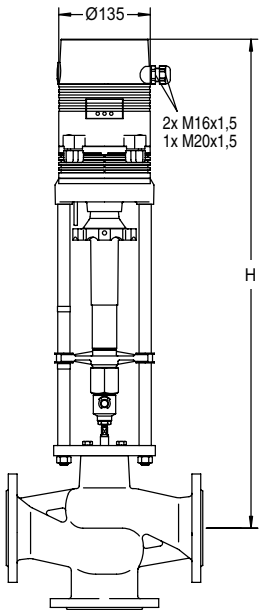


Accesorios especiales



Consulte "Actuadores" y "Accesorios para actuadores".

Actuador TA-MC400



TA-MC400/24, TA-MC400/230

DN	24/230 V H	Kg *
65	695	9,5
80	705	9,5
100	715	9,5
125-150	855	9,5
200	875	9,5

*) Actuador

Características técnicas

		TA-MC400/24	TA-MC400/230
Tiempo de actuación ¹⁾	s/mm	0,6 · 0,4*	
Fuerza	kN	4,0	
Carrera	mm	max. 60	
Tensión de alimentación	VAC	24 ±10%	230 +6% -10%
Frecuencia	Hz	50/60 ±5%	
Consumo	VA	max. 50	max. 63
Señal de control ³⁾		3-puntos	
		0(2)...10 VDC, 77 kΩ	0(4)...20 mA, 0,51 kΩ
Señal de salida ³⁾		0...10 VDC	
		max. 8 mA	min. 1200 Ω
Histéresis ⁴⁾	V	0,05 · 0,15 · 0,3 · 0,5	

Clase de protección:
IP54

Resolución:
Eléctrica: 0,04 VDC
Mecánica: 0,12 mm

Temperatura ambiente:
-10 - +60°C

Modo de operación:
S3 - 30% ED c/h 1200, EN 60034-1

Desconexión final de carrera:
Dependiente de la carga

Variantes del actuador:

- Tensión de alimentación: 115 VAC
- Contactos auxiliares:
2 contactos (WE1/WE2), libres de potencial, infinitamente ajustables.
Carga nominal: 8 A / 250 VAC, 8 A / 30 VDC.
En giro: max. 400 VAC, max. 125 VDC.
- Clase de protección: IP 65
- Señal de salida: X=0(4)...20 mA

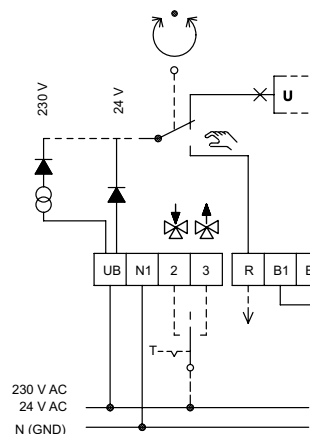
Consulte "Actuadores" y "Accesorios para actuadores".

- 1) Tiempo de actuación ajustable, el valor preajustado de fábrica esta marcado con *
- 3) Señal de control y salida invertible
- 4) Ajustable

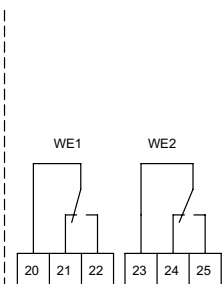
Esquema eléctrico:

B1/B2 Conexión de una señal binaria (e.j. protección antihielo)

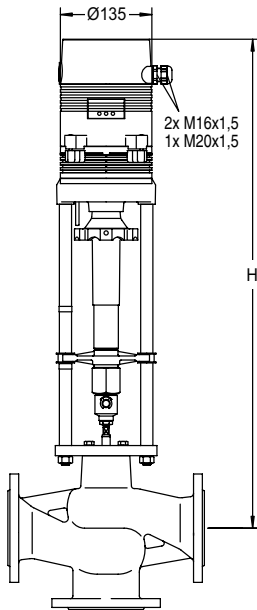
Diseño estandar



Accesorios especiales



Actuador TA-MC500



TA-MC500/24, TA-MC500/230

DN	24/230 V H	24 V Kg *	230 V Kg *
65	645	7,0	8,2
80	655	7,0	8,2
100	665	7,0	8,2
125-150	805	7,0	8,2
200	825	7,0	8,2

*) Actuador

Características técnicas

		TA-MC500/24	TA-MC500/230
Tiempo de actuación ¹⁾	s/mm	5 · 2,5*	
Fuerza	kN	5	
Carrera	mm	max. 60	
Tensión de alimentación	VAC	24 ±10%	230 +6% -10%
Tensión de alimentación	VDC	24 ±10%	-
Frecuencia	Hz	50/60 ±5%	
Consumo	VA	max. 18	max. 25
Señal de control ³⁾		3-puntos	
		0(2)...10 VDC, 77 kΩ	0(4)...20 mA, 0,51 kΩ
Señal de salida ³⁾		0...10 VDC	
		max. 8 mA	min. 1200 Ω
Histéresis ⁴⁾	V	0,05 · 0,15 · 0,3 · 0,5	

Clase de protección:
IP54

Resolución:
Eléctrica: 0,04 VDC
Mecánica: 0,04 mm

Temperatura ambiente:
-10 - +60°C

Modo de operación:
S3 - 50% ED c/h 1200, EN 60034-1

Desconexión final de carrera:
Dependiente de la carga

Variantes del actuador:

- Tensión de alimentación: 115 VAC
- Contactos auxiliares:
2 contactos (WE1/WE2), libres de potencial, infinitamente ajustables.
Carga nominal: 8 A / 250 VAC, 8 A / 30 VDC.
En giro: max. 400 VAC, max. 125 VDC.
- Clase de protección: IP 65
- Señal de salida: X=0(4)...20 mA

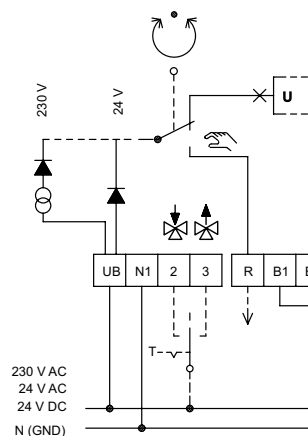
Consulte "Actuadores" y "Accesorios para actuadores".

- 1) Tiempo de actuación ajustable, el valor preajustado de fábrica esta marcado con *
- 3) Señal de control y salida invertible
- 4) Ajustable

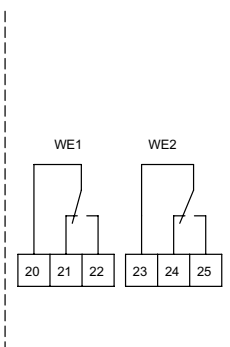
Esquema eléctrico:

B1/B2 Conexión de una señal binaria (e.j. protección antihielo)

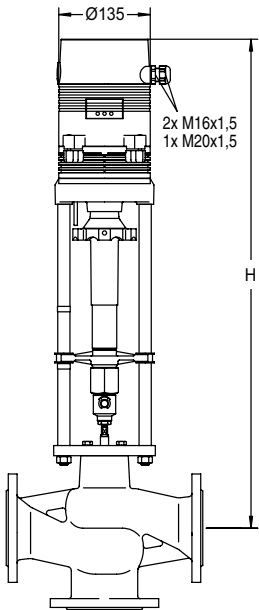
Diseño estándar



Accesorios especiales



Actuador TA-MC1000



TA-MC1000/24, TA-MC1000/230

DN	24/230 V H	Kg *
125 - 150	895	11
200	920	11

*) Actuador

Características técnicas

		TA-MC1000/24 ⁶⁾	TA-MC1000/230 ⁶⁾
Tiempo de actuación	s/mm	1	
Fuerza	kN	10	
Carrera	mm	max. 60	
Tensión de alimentación	VAC	24 ±10%	230 +6% -10%
Frecuencia	Hz	50/60 ±5%	
Consumo	VA	max. 50	max. 63
Señal de control ³⁾		3-puntos	
		0(2)...10 VDC, 77 kΩ	0(4)...20 mA, 0,51 kΩ
Señal de salida ³⁾		0...10 VDC	
		max. 8 mA	min. 1200 Ω
Hysteresis ⁴⁾	V	0,05 · 0,15 · 0,3 · 0,5	

Clase de protección:
IP54

Resolución:
Eléctrica: 0,04 VDC
Mecánica: 0,05 mm

Temperatura ambiente:
-10 - +60°C

Modo de operación:
S3 - 30% ED c/h 1200, EN 60034-1

Desconexión final de carrera:
Dependiente de la carga

Variantes del actuador:

- Tensión de alimentación: 115 VAC
- Contactos auxiliares:
2 contactos (WE1/WE2), libres de potencial, infinitamente ajustables.
Carga nominal: 8 A / 250 VAC, 8 A / 30 VDC.
En giro: max. 400 VAC, max. 125 VDC.
- Clase de protección: IP 65
- Señal de salida: X=0(4)...20 mA

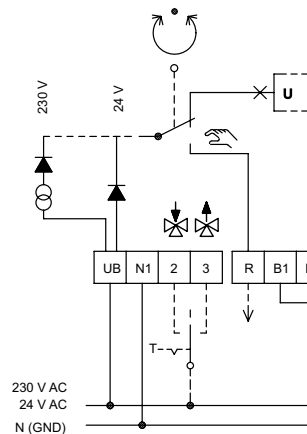
Consulte "Actuadores" y "Accesorios para actuadores".

- 3) Señal de control y salida invertible
- 4) Ajustable
- 6) Solo para CV216/316 GG

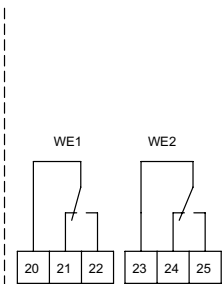
Esquema eléctrico:

B1/B2 Conexión de una señal binaria (e.j. protección antihielo)

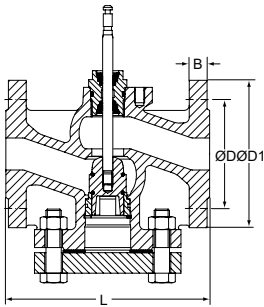
Diseño estandar



Accesorios especiales



CV206 GG



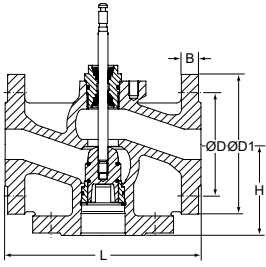
PN 6

DN	D	D1	L	B	Núm tornillos	Kvs	Kg	Núm Art
15	55	80	130	12	4 x Ø11	0,63	2,8	60 215-115
15	55	80	130	12	4 x Ø11	1,25	2,8	60 215-215
15	55	80	130	12	4 x Ø11	1,6	2,8	60 215-315
15	55	80	130	12	4 x Ø11	2,5	2,8	60 215-415
15	55	80	130	12	4 x Ø11	4	2,8	60 215-515
20	65	90	150	14	4 x Ø11	5	3,9	60 215-120
20	65	90	150	14	4 x Ø11	6,3	3,9	60 215-220
25	75	100	160	14	4 x Ø11	8	4,8	60 215-125
25	75	100	160	14	4 x Ø11	10	4,8	60 215-225
32	90	120	180	16	4 x Ø14	12,5	7,1	60 215-132
32	90	120	180	16	4 x Ø14	16	7,1	60 215-232
40	100	130	200	16	4 x Ø14	20	8,8	60 215-140
40	100	130	200	16	4 x Ø14	25	8,8	60 215-240
50	110	140	230	16	4 x Ø14	31,5	10,5	60 215-150
50	110	140	230	16	4 x Ø14	40	10,5	60 215-250
65 ¹⁾	130	160	290	16	4 x Ø14	50	17,9	60 215-165
65 ¹⁾	130	160	290	16	4 x Ø14	63	17,9	60 215-265
65 ²⁾	130	160	290	16	4 x Ø14	50	17,9	60 215-365
65 ²⁾	130	160	290	16	4 x Ø14	63	17,9	60 215-465
80	150	190	310	18	4 x Ø18	80	26,3	60 215-180
80	150	190	310	18	4 x Ø18	100	26,3	60 215-280
100	170	210	350	18	4 x Ø18	125	37,1	60 215-190
100	170	210	350	18	4 x Ø18	160	37,1	60 215-290

1) Carrera 20 mm

2) Carrera 30 mm

CV306 GG



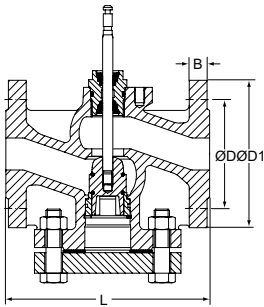
PN 6

DN	D	D1	L	H	B	Núm tornillos	Kvs	Kg	Núm Art
15	55	80	130	65	12	4 x Ø11	0,63	2,2	60 315-115
15	55	80	130	65	12	4 x Ø11	1,25	2,2	60 315-215
15	55	80	130	65	12	4 x Ø11	1,6	2,2	60 315-315
15	55	80	130	65	12	4 x Ø11	2,5	2,2	60 315-415
15	55	80	130	65	12	4 x Ø11	4	2,2	60 315-515
20	65	90	150	70	14	4 x Ø11	5	3,0	60 315-120
20	65	90	150	70	14	4 x Ø11	6,3	3,0	60 315-220
25	75	100	160	75	14	4 x Ø11	8	3,7	60 315-125
25	75	100	160	75	14	4 x Ø11	10	3,7	60 315-225
32	90	120	180	95	16	4 x Ø14	12,5	5,6	60 315-132
32	90	120	180	95	16	4 x Ø14	16	5,6	60 315-232
40	100	130	200	100	16	4 x Ø14	20	7,0	60 315-140
40	100	130	200	100	16	4 x Ø14	25	7,0	60 315-240
50	110	140	230	100	16	4 x Ø14	31,5	8,4	60 315-150
50	110	140	230	100	16	4 x Ø14	40	8,4	60 315-250
65 ¹⁾	130	160	290	120	16	4 x Ø14	50	14,7	60 315-165
65 ¹⁾	130	160	290	120	16	4 x Ø14	63	14,7	60 315-265
65 ²⁾	130	160	290	120	16	4 x Ø14	50	14,7	60 315-365
65 ²⁾	130	160	290	120	16	4 x Ø14	63	14,7	60 315-465
80	150	190	310	130	18	4 x Ø18	80	22,0	60 315-180
80	150	190	310	130	18	4 x Ø18	100	22,0	60 315-280
100	170	210	350	150	18	4 x Ø18	125	31,0	60 315-190
100	170	210	350	150	18	4 x Ø18	160	31,0	60 315-290

1) Carrera 20 mm

2) Carrera 30 mm

CV216 GG



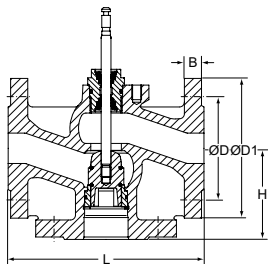
PN 16

DN	D	D1	L	B	Núm tornillos	Kvs	Kg	Núm Art
15	65	95	130	14	4 x Ø14	0,63	4,1	60 235-115
15	65	95	130	14	4 x Ø14	1,25	4,1	60 235-215
15	65	95	130	14	4 x Ø14	1,6	4,1	60 235-315
15	65	95	130	14	4 x Ø14	2,5	4,1	60 235-415
15	65	95	130	14	4 x Ø14	4	4,1	60 235-515
20	75	105	150	16	4 x Ø14	5	5,3	60 235-120
20	75	105	150	16	4 x Ø14	6,3	5,3	60 235-220
25	85	115	160	16	4 x Ø14	8	6,6	60 235-125
25	85	115	160	16	4 x Ø14	10	6,6	60 235-225
32	100	140	180	18	4 x Ø18	12,5	10,0	60 235-132
32	100	140	180	18	4 x Ø18	16	10,0	60 235-232
40	110	150	200	18	4 x Ø18	20	11,8	60 235-140
40	110	150	200	18	4 x Ø18	25	11,8	60 235-240
50	125	165	230	20	4 x Ø18	31,5	15,3	60 235-150
50	125	165	230	20	4 x Ø18	40	15,3	60 235-250
65 ¹⁾	145	185	290	20	4 x Ø18	50	24,8	60 235-165
65 ¹⁾	145	185	290	20	4 x Ø18	63	24,8	60 235-265
65 ²⁾	145	185	290	20	4 x Ø18	50	24,8	60 235-365
65 ²⁾	145	185	290	20	4 x Ø18	63	24,8	60 235-465
80	160	200	310	22	8 x Ø18	80	29,8	60 235-180
80	160	200	310	22	8 x Ø18	100	29,8	60 235-280
100	180	220	350	24	8 x Ø18	125	42,9	60 235-190
100	180	220	350	24	8 x Ø18	160	42,9	60 235-290
125	210	250	400	26	8 x Ø18	250	62,0	60 235-491
150	240	285	480	26	8 x Ø22	315	90,0	60 235-392
200	295	340	600	24	12 x Ø22	500	156	60 235-393

1) Carrera 20 mm

2) Carrera 30 mm

CV316 GG



PN 16

DN	D	D1	L	H	B	Núm tornillos	Kvs	Kg	Núm Art
15	65	95	130	65	14	4 x Ø14	0,63	3,1	60 335-115
15	65	95	130	65	14	4 x Ø14	1,25	3,1	60 335-215
15	65	95	130	65	14	4 x Ø14	1,6	3,1	60 335-315
15	65	95	130	65	14	4 x Ø14	2,5	3,1	60 335-415
15	65	95	130	65	14	4 x Ø14	4	3,1	60 335-515
20	75	105	150	70	16	4 x Ø14	5	4,0	60 335-120
20	75	105	150	70	16	4 x Ø14	6,3	4,0	60 335-220
25	85	115	160	75	16	4 x Ø14	8	5,0	60 335-125
25	85	115	160	75	16	4 x Ø14	10	5,0	60 335-225
32	100	140	180	95	18	4 x Ø18	12,5	7,6	60 335-132
32	100	140	180	95	18	4 x Ø18	16	7,6	60 335-232
40	110	150	200	100	18	4 x Ø18	20	9,1	60 335-140
40	110	150	200	100	18	4 x Ø18	25	9,1	60 335-240
50	125	165	230	100	20	4 x Ø18	31,5	11,6	60 335-150
50	125	165	230	100	20	4 x Ø18	40	11,6	60 335-250
65 ¹⁾	145	185	290	120	20	4 x Ø18	50	20,0	60 335-165
65 ¹⁾	145	185	290	120	20	4 x Ø18	63	20,0	60 335-265
65 ²⁾	145	185	290	120	20	4 x Ø18	50	20,0	60 335-365
65 ²⁾	145	185	290	120	20	4 x Ø18	63	20,0	60 335-465
80	160	200	310	130	22	8 x Ø18	80	24,0	60 335-180
80	160	200	310	130	22	8 x Ø18	100	24,0	60 335-280
100	180	220	350	150	24	8 x Ø18	125	36,0	60 335-190
100	180	220	350	150	24	8 x Ø18	160	36,0	60 335-290
125	210	250	400	160	26	8 x Ø18	250	52,0	60 335-491
150	240	285	480	170	26	8 x Ø22	315	77,0	60 335-392
200	295	340	600	215	24	8 x Ø22	500	136	60 335-393

1) Carrera 20 mm

2) Carrera 30 mm

Actuadores

Para CV206/306 GG

Tipo	Alimentación	Fuerza [kN]	Señal de control	Para válvula	Max. carrera [mm]	Núm Art
TA-MC55/24	24 VAC	0,6	3-puntos	DN 15-50	14	61 055-001
TA-MC55/24	24 VDC *	0,6	3-puntos	DN 15-50	14	61 055-402
TA-MC55/230	230 VAC	0,6	3-puntos	DN 15-50	14	61 055-002
TA-MC55/115	115 VAC	0,6	3-puntos	DN 15-50	14	61 055-302
TA-MC55Y	24 VAC	0,6	0(2)-10 V, 4(0)-20 mA	DN 15-50	14	61 055-003
TA-MC55Y	24 VDC *	0,6	0(2)-10 V, 4(0)-20 mA	DN 15-50	14	61 055-004
TA-MC65/24	24 VAC	0,6	3-puntos	DN 65	20	61 065-001
TA-MC65/24	24 VDC *	0,6	3-puntos	DN 65	20	61 065-402
TA-MC65/230	230 VAC	0,6	3-puntos	DN 65	20	61 065-002
TA-MC65/115	115 VAC	0,6	3-puntos	DN 65	20	61 065-302
TA-MC65Y	24 VAC	0,6	0(2)-10 V, 4(0)-20 mA	DN 65	20	61 065-003
TA-MC100/24	24 VAC	1,0	3-puntos, 0(2)-10 V, 4(0)-20 mA	DN 15-65	20	61 100-001
TA-MC100/24	24 VDC *	1,0	3-puntos, 0(2)-10 V, 4(0)-20 mA	DN 15-65	20	61 100-003
TA-MC100/230	230 VAC	1,0	3-puntos, 0(2)-10 V, 4(0)-20 mA	DN 15-65	20	61 100-002
TA-MC100/115	115 VAC	1,0	3-puntos, 0(2)-10 V, 4(0)-20 mA	DN 15-65	20	61 100-302
TA-MC160/24	24 VAC	1,6	3-puntos, 0(2)-10 V, 4(0)-20 mA	DN 65-100	30	61 160-001
TA-MC160/24	24 VDC *	1,1	3-puntos, 0(2)-10 V, 4(0)-20 mA	DN 65-100	30	61 160-402
TA-MC160/230	230 VAC	1,6	3-puntos, 0(2)-10 V, 4(0)-20 mA	DN 65-100	30	61 160-002
TA-MC160/115	115 VAC	1,6	3-puntos, 0(2)-10 V, 4(0)-20 mA	DN 65-100	30	61 160-302
TA-MC161/24	24 VAC	1,6	3-puntos, 0(2)-10 V, 4(0)-20 mA	DN 32-65	20	61 161-001
TA-MC161/24	24 VDC *	1,1	3-puntos, 0(2)-10 V, 4(0)-20 mA	DN 32-65	20	61 161-402
TA-MC161/230	230 VAC	1,6	3-puntos, 0(2)-10 V, 4(0)-20 mA	DN 32-65	20	61 161-002
TA-MC161/115	115 VAC	1,6	3-puntos, 0(2)-10 V, 4(0)-20 mA	DN 32-65	20	61 161-302
TA-MC220/24	24 VAC	2,2	3-puntos, 0(2)-10 V, 4(0)-20 mA	DN 65-100	30	61 220-001
TA-MC220/230	230 VAC	2,2	3-puntos, 0(2)-10 V, 4(0)-20 mA	DN 65-100	30	61 220-002
TA-MC220/115	115 VAC	2,2	3-puntos, 0(2)-10 V, 4(0)-20 mA	DN 65-100	30	61 250-302
TA-MC400/24	24 VAC	4,0	3-puntos, 0(2)-10 V, 4(0)-20 mA	DN 65-100	30	61 400-001
TA-MC400/230	230 VAC	4,0	3-puntos, 0(2)-10 V, 4(0)-20 mA	DN 65-100	30	61 400-002
TA-MC400/115	115 VAC	4,0	3-puntos, 0(2)-10 V, 4(0)-20 mA	DN 65-100	30	61 400-302
TA-MC500/24	24 VAC	5,0	3-puntos, 0(2)-10 V, 4(0)-20 mA	DN 65-100	30	61 500-001
TA-MC500/24	24 VDC *	5,0	3-puntos, 0(2)-10 V, 4(0)-20 mA	DN 65-100	30	61 500-402
TA-MC500/230	230 VAC	5,0	3-puntos, 0(2)-10 V, 4(0)-20 mA	DN 65-100	30	61 500-002
TA-MC500/115	115 VAC	5,0	3-puntos, 0(2)-10 V, 4(0)-20 mA	DN 65-100	30	61 500-302

*) DC – Corriente continua con baja variación del voltaje.

Para CV216/316 GG

Tipo	Alimentación	Fuerza [kN]	Señal de control	Para válvula	Max. carrera [mm]	Núm Art
TA-MC55/24	24 VAC	0,6	3-puntos	DN 15-50	14	61 055-001
TA-MC55/24	24 VDC *	0,6	3-puntos	DN 15-50	14	61 055-402
TA-MC55/230	230 VAC	0,6	3-puntos	DN 15-50	14	61 055-002
TA-MC55/115	115 VAC	0,6	3-puntos	DN 15-50	14	61 055-302
TA-MC55Y	24 VAC	0,6	0(2)-10 V, 4(0)-20 mA	DN 15-50	14	61 055-003
TA-MC55Y	24 VDC *	0,6	0(2)-10 V, 4(0)-20 mA	DN 15-50	14	61 055-004
TA-MC65/24	24 VAC	0,6	3-puntos	DN 65	20	61 065-001
TA-MC65/24	24 VDC *	0,6	3-puntos	DN 65	20	61 065-402
TA-MC65/230	230 VAC	0,6	3-puntos	DN 65	20	61 065-002
TA-MC65/115	115 VAC	0,6	3-puntos	DN 65	20	61 065-302
TA-MC65Y	24 VAC	0,6	0(2)-10 V, 4(0)-20 mA	DN 65	20	61 065-003
TA-MC100/24	24 VAC	1,0	3-puntos, 0(2)-10 V, 4(0)-20 mA	DN 15-65	20	61 100-001
TA-MC100/24	24 VDC *	1,0	3-puntos, 0(2)-10 V, 4(0)-20 mA	DN 15-65	20	61 100-003
TA-MC100/230	230 VAC	1,0	3-puntos, 0(2)-10 V, 4(0)-20 mA	DN 15-65	20	61 100-002
TA-MC100/115	115 VAC	1,0	3-puntos, 0(2)-10 V, 4(0)-20 mA	DN 15-65	20	61 100-302
TA-MC160/24	24 VAC	1,6	3-puntos, 0(2)-10 V, 4(0)-20 mA	DN 65-100	30	61 160-001
TA-MC160/24	24 VDC *	1,1	3-puntos, 0(2)-10 V, 4(0)-20 mA	DN 65-100	30	61 160-402
TA-MC160/230	230 VAC	1,6	3-puntos, 0(2)-10 V, 4(0)-20 mA	DN 65-100	30	61 160-002
TA-MC160/115	115 VAC	1,6	3-puntos, 0(2)-10 V, 4(0)-20 mA	DN 65-100	30	61 160-302
TA-MC161/24	24 VAC	1,6	3-puntos, 0(2)-10 V, 4(0)-20 mA	DN 32-65	20	61 161-001
TA-MC161/24	24 VDC *	1,1	3-puntos, 0(2)-10 V, 4(0)-20 mA	DN 32-65	20	61 161-402
TA-MC161/230	230 VAC	1,6	3-puntos, 0(2)-10 V, 4(0)-20 mA	DN 32-65	20	61 161-002
TA-MC161/115	115 VAC	1,6	3-puntos, 0(2)-10 V, 4(0)-20 mA	DN 32-65	20	61 161-302
TA-MC220/24	24 VAC	2,2	3-puntos, 0(2)-10 V, 4(0)-20 mA	DN 65-100	30	61 220-001
TA-MC220/230	230 VAC	2,2	3-puntos, 0(2)-10 V, 4(0)-20 mA	DN 65-100	30	61 220-002
TA-MC220/115	115 VAC	2,2	3-puntos, 0(2)-10 V, 4(0)-20 mA	DN 65-100	30	61 220-302
TA-MC400/24	24 VAC	4,0	3-puntos, 0(2)-10 V, 4(0)-20 mA	DN 65-100	30	61 400-001
TA-MC400/230	230 VAC	4,0	3-puntos, 0(2)-10 V, 4(0)-20 mA	DN 65-100	30	61 400-002
TA-MC400/115	115 VAC	4,0	3-puntos, 0(2)-10 V, 4(0)-20 mA	DN 65-100	30	61 400-302
TA-MC400/24	24 VAC	4,0	3-puntos, 0(2)-10 V, 4(0)-20 mA	DN 125-200 **	60	61 400-011
TA-MC400/230	230 VAC	4,0	3-puntos, 0(2)-10 V, 4(0)-20 mA	DN 125-200 **	60	61 400-012
TA-MC400/115	115 VAC	4,0	3-puntos, 0(2)-10 V, 4(0)-20 mA	DN 125-200 **	60	61 400-312
TA-MC500/24	24 VAC	5,0	3-puntos, 0(2)-10 V, 4(0)-20 mA	DN 65-100	30	61 500-001
TA-MC500/24	24 VDC *	5,0	3-puntos, 0(2)-10 V, 4(0)-20 mA	DN 65-100	30	61 500-402
TA-MC500/230	230 VAC	5,0	3-puntos, 0(2)-10 V, 4(0)-20 mA	DN 65-100	30	61 500-002
TA-MC500/115	115 VAC	5,0	3-puntos, 0(2)-10 V, 4(0)-20 mA	DN 65-100	30	61 500-302
TA-MC500/24	24 VAC	5,0	3-puntos, 0(2)-10 V, 4(0)-20 mA	DN 125-200	60	61 500-011
TA-MC500/24	24 VDC *	5,0	3-puntos, 0(2)-10 V, 4(0)-20 mA	DN 125-200	60	61 500-412
TA-MC500/230	230 VAC	5,0	3-puntos, 0(2)-10 V, 4(0)-20 mA	DN 125-200	60	61 500-012
TA-MC500/115	115 VAC	5,0	3-puntos, 0(2)-10 V, 4(0)-20 mA	DN 125-200	60	61 500-312
TA-MC1000/24	24 VAC	10,0	3-puntos, 0(2)-10 V, 4(0)-20 mA	DN 125-200	60	61 000-001
TA-MC1000/230	230 VAC	10,0	3-puntos, 0(2)-10 V, 4(0)-20 mA	DN 125-200	60	61 000-002
TA-MC1000/115	115 VAC	10,0	3-puntos, 0(2)-10 V, 4(0)-20 mA	DN 125-200	60	61 000-301

*) DC – Corriente continua con baja variación del voltaje.

**) DN 200 sólo en válvulas de 2-vías.

Accesorios para actuadores

ACA71, ACA72, ACA76

ADVERTENCIA!

- ACA72 debe pedirse obligatoriamente conjuntamente con el actuador.
- TA-MC100, TA-MC160, TA-MC161: El contacto auxiliar (ACA71) y la señal de salida 0(4)...20 mA (ACA76) no se pueden combinar.

Tipo	Para actuador	Núm Art
ACA71 Contactos auxiliares (2 contactos)	TA-MC100, TA-MC160, TA-MC161, TA-MC220	67 071-100XA
ACA72 Clase de protección IP65	TA-MC100, TA-MC160, TA-MC161, TA-MC220	67 072-100XA
ACA76 Señal de salida 0(4)-20 mA	TA-MC100, TA-MC160, TA-MC161, TA-MC220	67 076-100XA
ACA71 Contactos auxiliares (2 contactos)	TA-MC400, TA-MC500, TA-MC1000	67 071-250XA
ACA72 Clase de protección IP65	TA-MC400, TA-MC500, TA-MC1000	67 072-250XA
ACA76 Señal de salida 0(4)-20 mA	TA-MC400, TA-MC500, TA-MC1000	67 076-250XA

Para adquirir accesorios para actuadores, por favor añada las letras "SO" (pedido especial en inglés) después del código del actuador y además, el código específico del accesorio.
El actuador TA-MC55 no admite accesorios.

Ejemplo: 61 10-001SO + 67 071-100XA

Accesorios para válvulas

ACV13 Calentador de eje

Calentador para aplicaciones con anticongelantes.

Min. temperatura: -10°C

Tensión de alimentación: 24 VAC ±10%, 50/60 Hz ±5%.

Potencia absorbida:

DN 15-100: $P_{max} \sim 30$ VA, $P_N \sim 30$ VA

DN 125-200: $P_{max} \sim 250$ VA, $P_N \sim 45$ VA

Para DN	Núm Art
15-100	68 013-015
125	68 013-091
150-200	68 013-092

Válvulas especiales

Para adquirir válvulas con variantes especiales, por favor añada las letras "SO" (pedido especial en inglés) después del código de la válvula e incluya el código específico de la variante.

Ejemplo: 60 215-115SO + 68 012-015XV

ACV12 Obturador en acero inoxidable CrNi-1.4305

ADVERTENCIA: Estos sólo pueden incluirse en el momento de pedido de la válvula, nunca a posteriori.

Para DN	Núm Art
15	68 012-015XV
20	68 012-020XV
25	68 012-025XV
32	68 012-032XV
40	68 012-040XV
50	68 012-050XV
65	68 012-065XV
80	68 012-080XV
100	68 012-090XV

El obturador de las válvulas DN125 a 200 está fabricado en Acero Cromo-Niquel 1.4305.

ACV14 Barniz de resina epoxi, para prevención anticorrosión, hasta 80°C**ADVERTENCIA:** Estos sólo pueden incluirse en el momento de pedido de la válvula, nunca a posteriori.

Para DN	Núm Art
15	68 014-015XV
20	68 014-020XV
25	68 014-025XV
32	68 014-032XV
40	68 014-040XV
50	68 014-050XV
65	68 014-065XV
80	68 014-080XV
100	68 014-090XV
125	68 014-091XV
150	68 014-092XV
200	68 014-093XV

ACV15 Juntas tóricas en FKM**ADVERTENCIA:** Estos sólo pueden incluirse en el momento de pedido de la válvula, nunca a posteriori.

Para DN	Núm Art
15	68 015-015XV
20	68 015-020XV
25	68 015-025XV
32	68 015-032XV
40	68 015-040XV
50	68 015-050XV
65	68 015-065XV
80	68 015-080XV
100	68 015-090XV

Las válvulas DN 125 a 200 no disponen de la opción de juntas de FKM.

ACV16 Versión libre de silicona, max. 150°C**ADVERTENCIA:** Estos sólo pueden incluirse en el momento de pedido de la válvula, nunca a posteriori.

Para DN	Núm Art
15	68 016-015XV
20	68 016-020XV
25	68 016-025XV
32	68 016-032XV
40	68 016-040XV
50	68 016-050XV
65	68 016-065XV
80	68 016-080XV
100	68 016-090XV
125	68 016-091XV
150	68 016-092XV
200	68 016-093XV



Los productos, textos, fotografías, gráficos y diagramas de este folleto pueden ser objeto de modificación, sin preaviso, por parte de IMI. Para obtener información más actualizada sobre nuestros productos y sus especificaciones, visite climatecontrol.imiplc.com.