

Climate
Control

IMI TA

TA-COMPACT-P



**Válvulas combinadas para control, equilibrado y
medida en unidades terminales**
Independiente de presión

TA-COMPACT-P

Las válvulas de equilibrado y control independientes de la presión diferencial, TA-COMPACT-P aseguran un rendimiento óptimo durante largo periodo de operación. Permiten ajustar con precisión el caudal máximo al valor de diseño, evitando sobrecaudales. Las válvulas TA-COMPACT-P junto con nuestros instrumentos de equilibrado, permiten medir, para un diagnóstico adecuado de sus instalaciones.

Características principales

Equilibrado de precisión

Fácil ajuste del caudal máximo que evita sobre caudal en la unidad terminal.

Instalaciones sin restricciones

Su forma compacta simplifica la instalación, con acceso a todas las funciones en el mismo lado.

Control total del sistema

Medida precisa del caudal y función exclusiva de diagnóstico para los sistemas más eficientes y fiables.

Alta fiabilidad

Usando AMETAL® y acero inoxidable se garantiza una incomparable resistencia a la corrosión, sin riesgo de fugas.



Características técnicas

Aplicaciones:

Instalaciones de climatización y calefacción.

Funciones:

Control
Preajuste (caudal máximo)
Control de la presión diferencial
Medida (ΔH , T, q)
Corte (para aislamiento durante las operaciones de mantenimiento – ver Tasa de fuga)

Diámetros:

DN 10-32

Presión nominal:

PN 16

Presión diferencial (ΔpV):

Máx. presión diferencial (ΔpV_{max}):
400 kPa = 4 bar

Mín. presión diferencial (ΔpV_{min}):

DN 10-20: 15 kPa = 0,15 bar
DN 25-32: 23 kPa = 0,23 bar

(Válido para la posición 10, totalmente abierta. Otras posiciones requerirán presión inferior. Comprobar con el software HySelect.)

ΔpV_{max} = Máxima presión diferencial admisible, cumpliendo con las características de operación nominales.

ΔpV_{min} = Mínima pérdida de presión recomendable para el control apropiado de la presión diferencial.

Rango de caudal:

El caudal (q_{max}) se puede ajustar dentro rango:

DN 10: 21,5 - 120 l/h

DN 15 LF: 44 - 245 l/h

DN 15: 88 - 470 l/h

DN 20: 210 - 1150 l/h

DN 25: 370 - 2150 l/h

DN 32: 800 - 3700 l/h

q_{max} = caudal l/h para cada ajuste, estando el obturador en la posición totalmente abierta.

LF = bajo caudal

Temperatura:

Temperatura máx. de trabajo: 90°C

Temperatura mín. de trabajo: -10°C

Medio:

Agua y fluidos no agresivos, mezclas de agua con glicol (0-57%).

Carrera:

4 mm

Tasa de fuga:

Tasa de fuga $\leq 0,01\%$ del caudal q_{max} (posición 10) y dirección de flujo correcta. (Class IV de acuerdo a EN 60534-4).

Curva características:

Linear

Materiales:

Cuerpo: AMETAL®

Partes internas: AMETAL®

Cono: Latón CW724R (CuZn21Si3P)

Vástago: Acero inoxidable

Estanqueidad del vástago: Juntas tóricas en EPDM

Inserto Δp : PPS

Membrana: EPDM y HNBR

Muelles: Acero inoxidable

Justas tóricas: EPDM

AMETAL® es una aleación propia de IMI resistente a la corrosión por descincificación.

Identificación:

TA, IMI, PN 16, DN y flecha de sentido del flujo.

Maneta gris: TA-COMPACT-P y DN.

Versión de bajo caudal marcada como LF

Conexión:

Rosca externa según ISO 228.

Conexión a actuador:

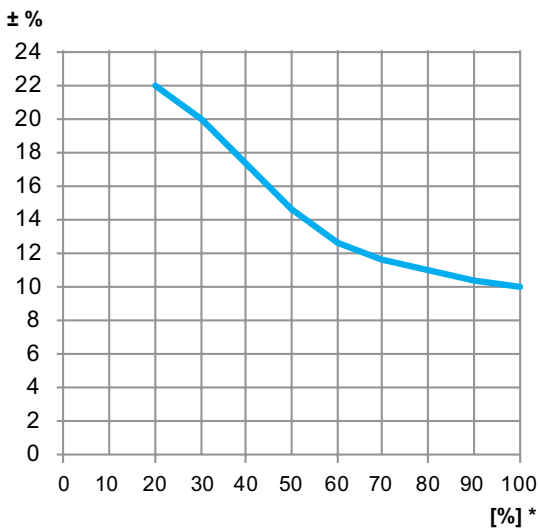
M30x1,5

Actuadores:

Ver catálogo del modelo EMO T y TA-TRI.

Precisión

Desviación máxima del caudal para diferentes posiciones de ajuste



*) Ajuste (%) con la válvula completamente abierta.

Factores de corrección

Los cálculos de caudal son válidos para agua (+20°C). Con otros fluidos que tengan aproximadamente la misma viscosidad que el agua (≤ 20 cSt = 3°E = 100 S.U.), sólo es necesario realizar la compensación por densidad específica. Sin embargo, a temperaturas bajas, la viscosidad aumenta y el flujo puede hacerse laminar en las válvulas. Esto produce una desviación en la medida del caudal que aumenta en válvulas roscadas, en posiciones próximas al cierre y presiones diferenciales bajas. Las correcciones por esta desviación pueden hacerse con el programa HySelect, o directamente con el instrumento de equilibrado de IMI.

Ruido

Para evitar ruido en la instalación, los caudales deben estar correctamente equilibrados y el agua desgasificada.

Actuadores

Las válvulas están diseñadas para trabajar con los actuadores recomendados (ver tabla). El usuario debe tener cuidado para asegurarse de que los actuadores no fabricados por IMI son totalmente compatibles para proporcionar un control óptimo a través de la válvula. Si no se hace así, los resultados pueden ser insatisfactorios.

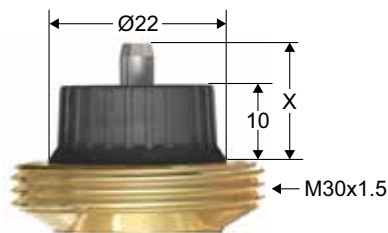
Consulte los catálogos técnicos pertinentes para obtener detalles relevantes sobre cada tipo de actuador.

Los actuadores de otras marcas requieren un;

Rango de carrera:

X (cerrada - abierta completamente) = 11,6 - 15,8

Fuerza de cierre: Min. 125 N (max. 500 N)



Si se utilizan válvulas TA-COMPACT-P con el actuador EMO TM, el ajuste de la válvula debe ser igual o superior al ajuste 3 para lograr la carrera mínima de 1.

IMI recomienda que se usen preferiblemente válvulas de característica isoporcentual TA-Modulator con el actuador proporcional EMO TM.

Presión diferencial máxima (ΔpV) para la combinación válvula y actuador

La máxima caída de presión recomendada para cerrar (ΔpV_{close}) a través de una combinación de la válvula y el actuador y cumplir con todas las actuaciones indicadas (ΔpV_{max}).

DN	EMO T/EMO TM/TA-TRI [kPa]
10	400
15	
20	
25	
32	

ΔpV_{close} = Máxima presión diferencial contra la cual la válvula (acoplada a un actuador determinado) puede cerrar desde su posición de apertura, sin que se exceda el ratio de fugas especificado.

ΔpV_{max} = Máxima presión diferencial admisible, cumpliendo con las características de operación nominales.

Dimensionamiento

1. Elija la válvula de menor diámetro capaz de alcanzar el caudal de diseño con un factor de seguridad "Valores q_{max} ". El ajuste debe ser el mayor posible.
2. Compruebe que la presión diferencial máxima ΔpV , se encuentre dentro del rango 15-400 kPa o 23-400 kPa.

Valores q_{max}

	Posición									
	1	2	3*	4	5	6	7	8	9	10
DN 10	21,5	39,5	54,0	68,5	80,0	91,0	99,0	107	113	120
DN 15 LF	44,0	71,0	97,0	123	148	170	190	210	227	245
DN 15	88,0	150	200	248	295	340	380	420	450	470
DN 20	210	335	460	575	680	780	890	990	1080	1150
DN 25	370	610	830	1050	1270	1490	1720	1870	2050	2150
DN 32	800	1220	1620	2060	2450	2790	3080	3350	3550	3700

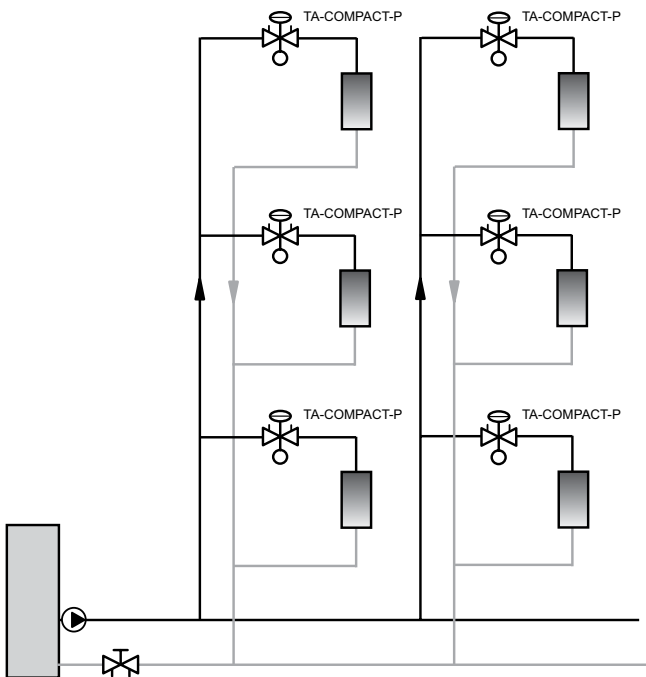
q_{max} = caudal l/h para cada ajuste, estando el obturador en la posición totalmente abierta.

LF = bajo caudal

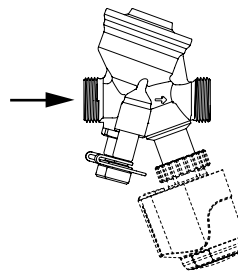
*) mín. ajuste si se utiliza con el actuador EMO TM.

Instalación

Ejemplo de aplicación

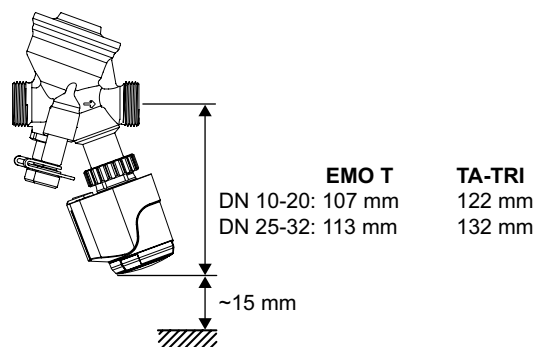


Sentido del flujo

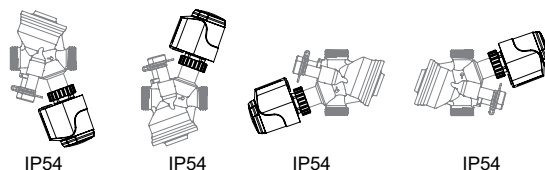


Instalación del actuador

Dejen libres unos 15 mm de espacio por encima del actuador o entre éste y el obstáculo.

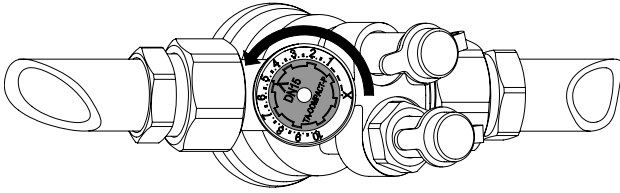


TA-COMPACT-P + EMO T/TA-TRI



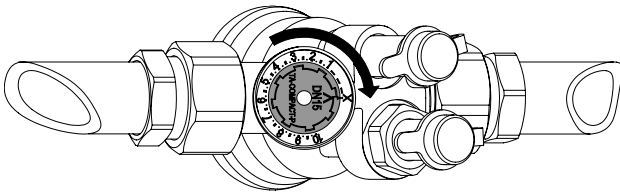
Instrucciones de funcionamiento

Ajuste



1. Antes de instalar el actuador, ajuste la ruedecilla hasta el valor deseado, ejemplo. 5.0.

Corte

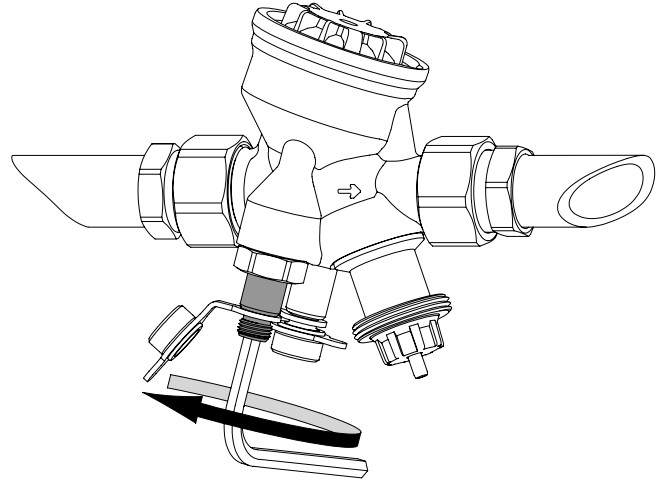


1. Sin el actuador, gire la ruedecilla en sentido horario hasta la posición X.

Medida q

1. Asegure la apertura o desinstale el actuador.
2. Conecte el instrumento IMI TA a los puntos de medida. Siga las indicaciones en el aparato.
3. Introduzca tipo de válvula y valor del ajuste, leyendo a continuación el caudal en pantalla.

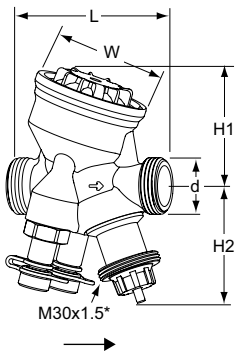
Medida ΔH



1. Desinstale el actuador.
2. Lleve la válvula a posición de cierre (vea "Corte").
3. Con una llave Allen de 5 mm, abra una vuelta en sentido antihorario el vástago de desconexión de la sección Δp .
4. Conecte un instrumento de equilibrado IMI TA a las tomas de medida y proceda según instrucciones.

¡Importante! Cierre de nuevo el vástago de desconexión después de realizar la medida.

Artículos



Rosca externa

Rosca según ISO 228

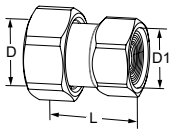
DN	d	L	H1	H2	W	q _{max} [l/h]	Kg	Núm Art
10	G1/2	74	55	55	54	120	0,53	52 164-010
15 LF	G3/4	74	55	55	54	245	0,54	52 164-115
15	G3/4	74	55	55	54	470	0,54	52 164-015
20	G1	85	64	55	64	1150	0,69	52 164-020
25	G1 1/4	93	64	61	64	2150	0,79	52 164-025
32	G1 1/2	112	78	61	78	3700	1,5	52 164-032

LF = bajo caudal

*) Conexión a actuador.

→ = Sentido del flujo

Conexiones



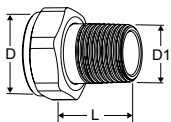
Con rosca interna

Rosca según ISO 228. Longitud de rosca según ISO 7-1.

Con racor libre.

Latón

Para DN	D	D1	L	Núm Art
10	G1/2	G3/8	29,5	52 009-810
10	G1/2	G1/2	34,5	52 009-910
15	G3/4	G1/2	31,5	52 009-815
15	G3/4	G3/4	36,5	52 009-915
20	G1	G3/4	33,5	52 009-820
20	G1	G1	39,5	52 009-920
25	G1 1/4	G1	39	52 009-825
25	G1 1/4	G1 1/4	43	52 009-925
32	G1 1/2	G1 1/4	42	52 009-832
32	G1 1/2	G1 1/2	46	52 009-932



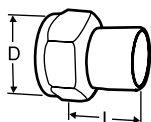
Con rosca externa

Rosca según ISO 7-1

Con racor libre. Latón

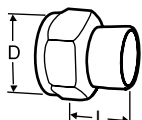
Para DN	D	D1	L*	Núm Art
10	-	-	-	-
15	G3/4	R1/2	29	0601-02.350
20	G1	R3/4	32,5	0601-03.350
25	G1 1/4	R1	35	0601-04.350
32	G1 1/2	R1 1/4	38,5	0601-05.350

*) Longitud total.

**Acoplamiento para soldar a tubería de acero**

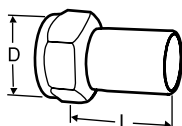
Con racor libre. Latón/Acero 1.0045 (EN 10025-2)

Para DN	D	Tubo DN	L*	Núm Art
10	G1/2	10	30	52 009-010
15	G3/4	15	36	52 009-015
20	G1	20	40	52 009-020
25	G1 1/4	25	40	52 009-025
32	G1 1/2	32	40	52 009-032

**Acoplamiento para soldar a tubería de cobre**

Con racor libre. Latón/Bronce CC491K (EN 1982)

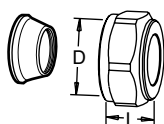
Para DN	D	Tubo Ø	L*	Núm Art
10	G1/2	10	10	52 009-510
10	G1/2	12	11	52 009-512
15	G3/4	15	13	52 009-515
15	G3/4	16	13	52 009-516
20	G1	18	15	52 009-518
20	G1	22	18	52 009-522
25	G1 1/4	28	21	52 009-528
32	G1 1/2	35	26	52 009-535

**Rácor con final redondeado**

Para conexión con anillos de compresión

Con racor libre. Latón/AMETAL®

Para DN	D	Tubo Ø	L*	Núm Art
10	G1/2	12	35	52 009-312
15	G3/4	15	39	52 009-315
20	G1	18	44	52 009-318
20	G1	22	48	52 009-322
25	G1 1/4	28	53	52 009-328
32	G1 1/2	35	59	52 009-335

**Acoplamiento de compresión FPL**

Deberán usarse manguitos de refuerzo. Para información adicional sobre FPL's consultar la hoja técnica FPL.

No debe usarse con tubos PEX.

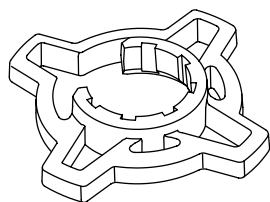
Latón/AMETAL®. Cromadas

Para DN	D	Tubo Ø	L**	Núm Art
10	G1/2	8	16	53 319-208
10	G1/2	10	17	53 319-210
10	G1/2	12	17	53 319-212
10	G1/2	15	20	53 319-215
10	G1/2	16	25	53 319-216
15	G3/4	15	27	53 319-615
15	G3/4	18	27	53 319-618
15	G3/4	22	27	53 319-622
20	G1	28	29	53 319-928

*) Longitud total.

**) Las longitudes de montaje L indicadas son las de los racores antes de ser instalados.

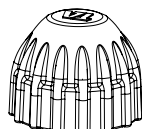
Accesorios



Accesorio para ajuste (opcional)

Si ocasionalmente desea un mejor agarre.
Para TA-COMPACT-P/-DP y TA-Modulator (DN 10-32).

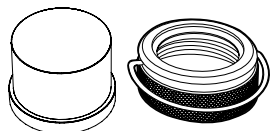
Color	Núm Art
Naranja	52 164-950



Caperuza protectora

Para TA-COMPACT-P/-DP, TA-Modulator (DN 10-20), TBV-C/-CM.

Color	Núm Art
Roja	52 143-100

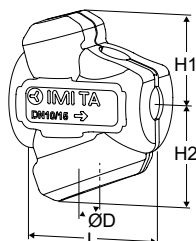


Cubierta contra manipulación

Fije la cubierta de plástico y el anillo de bloqueo en válvulas de conexión M30x1,5 (cabezal termostático o actuador).

Previene manipulación de los ajustes.

Núm Art
52 164-100



Aislamiento prefabricado

Calefacción/refrigeración.

Materiales: EPP.

Resistencia al fuego: E (EN 13501-1), B2 (DIN 4102).

Para DN	L	H1	H2	D	Núm Art
10-15	100	61	71	84	52 164-901
20	118	67	79	90	52 164-902
25	127	71	84	104	52 164-903
32	154	85	99	124	52 164-904



Extensiones de vástagos

Se recomienda usarlos junto con el aislamiento, para reducir el riesgo de condensación en el acoplamiento válvula-actuador.

M30x1,5.

L	Núm Art
Plástico negro	
30	2002-30.700