

Climate  
Control

IMI Pneumatex

# Pleno Connect



**Sistema de rellenado de agua y control del  
mantenimiento de la presión**

Sistema de rellenado de agua y control del  
mantenimiento de la presión

## Pleno Connect

Sistema de rellenado de agua y control del mantenimiento de la presión de acuerdo a la norma EN 2828-4.7.4. El Pleno asegura en todo momento la reserva mínima de agua en los vasos de expansión para su correcto funcionamiento. En caso de que se sobrepase el límite inferior fijado, el Pleno rellena agua a la instalación de forma automática. El sistema electrónico de regulación y vigilancia fillsafe asegura el rellenado de agua con la máxima seguridad.



### Características técnicas

#### Aplicaciones:

Instalaciones de calefacción, solares y de refrigeración.  
Para instalaciones de acuerdo a EN 12828, EN 12976, ENV 12977, EN 12952, EN 12953.

#### Medio:

Entrada Agua corriente  
Salida (Lado consumidor): Fluidos no tóxicos ni agresivos.  
Anticongelante a base de etilenglicol o propilenglicol, hasta un 50% de concentración.

#### Presión:

Mínima presión admisible, PSmin: 0 bar  
Máxima presión admisible, PS: ver Códigos

#### Temperatura:

Temperatura máxima admisible,  
 $t_{Smax}$ : 65 °C (PX, PIX), 30 °C (PI9, PI9F)  
Temperatura mínima admisible,  
 $t_{Smin}$ : 0 °C  
Temperatura máxima ambiente admisible,  $t_{Amax}$ : 40 °C

#### Tension electrica:

1 x 230 V ( $\pm$  10 %) / 50 Hz

#### Conexiones eléctricas:

Pleno PIX, PI9(F):  
Fusibles insitu de acuerdo con la demanda eléctrica y las normas  
4 salidas libres de potencial (N.A.) para indicación de alarma externa (230 V, máx. 2 A)  
1 entrada/salida RS 485  
1 puerto Ethernet RJ45  
1 concentrador USB

#### Codigo de tipo de proteccion electrica y proteccion contra contactos accidentals:

Pleno PX: IP 65  
Pleno PIX: IP 54  
Pleno PI9(F): IP 54

#### Material:

Metales en contacto con el fluido: Acero al carbono, hierro fundido, acero inoxidable, bronce y latón.

#### Normativa:

Pleno PIX, PI9(F):  
Construido según  
MD 2006/42/EC, Annex II 1.A  
EMC-D. 2014/30/EU  
Pleno P BA4 R: EN1717 (Clase de protección 4)

## Función, Equipamiento y Características

### Unidad de control TecBox

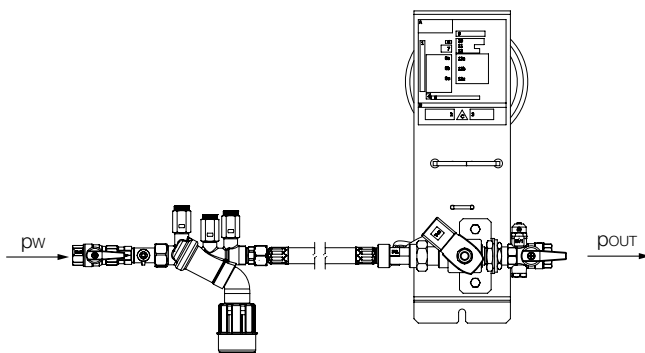
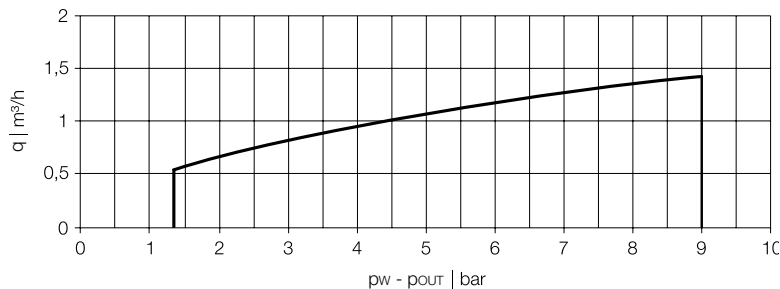
- Control BrainCube Connect para un funcionamiento inteligente, totalmente automático y seguro del sistema. Auto-optimización con función de memoria.
- Resistente pantalla táctil TFT en color iluminada de 3,5". Interfaz basada en web con control remoto y vista en tiempo real. Estructura de menús funcional y fácil de usar, con instrucciones de puesta en marcha paso a paso y ayuda directa en ventanas emergentes. Representación de todos los parámetros relevantes y estado de funcionamiento en formato de texto y/o gráfico, multilingüe.
- Conexiones estandarizadas integradas (Ethernet, RS 485) con el servidor web IMI y el sistema de control de edificios (protocolo Modbus e IMI).
- Actualizaciones de software y registro de datos a través de conexión USB.
- Recogida de datos y análisis del sistema, registro cronológico de mensajes con priorización, manejo y visualización remota del dispositivo.

### Agua de reposición

- Fillsafe: monitorización y control del agua de reposición con caudalímetro de contacto y electroválvula integrados.
- PI9: conexión del opcional de rellenado Pleno P AB5(R) para protección de la red de agua según EN 1717. La conexión se puede usar con depósitos externos.
- PI9F: con tanque de ruptura integrado, tipo AB5 para protección de la red según EN 1717.
- PX/PIX: conexión del opcional de rellenado Pleno P BA4R para protección de la red según EN 1717.
- Monitorización y control Softsafe para un dispositivo opcional de tratamiento del agua de reposición opcional.

## Abaco

### Caudal de rellenado aproximado para q, Pleno P BA4R + Pleno PX/PIX



### Los requisitos necesarios de pw deben ser tenidos en cuenta para los Statico y los Compresso:

Pleno PX: Requiere una presión mínima de entrada Compresso:  $p_w \geq p_0$  (BrainCube) + 1,9 bar,  $p_w \leq 10$  bar

Pleno PX/PIX: Requiere una presión mínima de entrada Statico:  $p_w \geq p_0$  (BrainCube) + 1,7 bar,  $p_w \leq 10$  bar.

## DNe/DNet indicativo de la tubería de conexión para los Pleno

Longitud máx. aprox. 2 m	DNe	15	DNet	20
Longitud máx. aprox. 10 m	DNe	20	DNet	25
Longitud máx. aprox. 30 m	DNe	25	DNet	32

DNet: Diámetro de tubería de interconexión de un depósito auxiliar opcional

## Equipamiento

### Conexiones

Pleno a la instalación: ver DNe en la tabla DNe/DNet

Pleno a un depósito externo: vea tabla DNe/DNet

### Pleno Refill

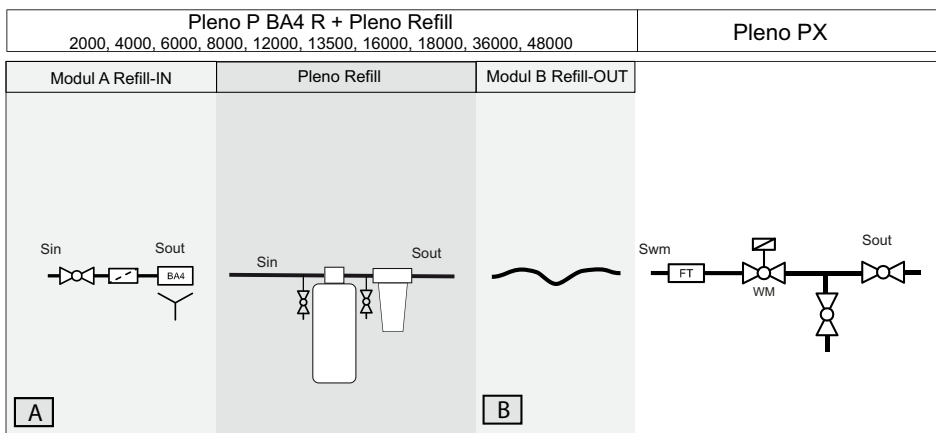
Módulos de ablandamiento y desmineralización de agua en combinación con Pleno Connect. El control se realiza a través del BrainCube del Pleno PI/PIX Connect.

**Otros accesorios, productos y datos técnicos:** Ficha de datos Pleno Refill, Zeparo y Accesorios.

## Esquema de principio

### Pleno PX

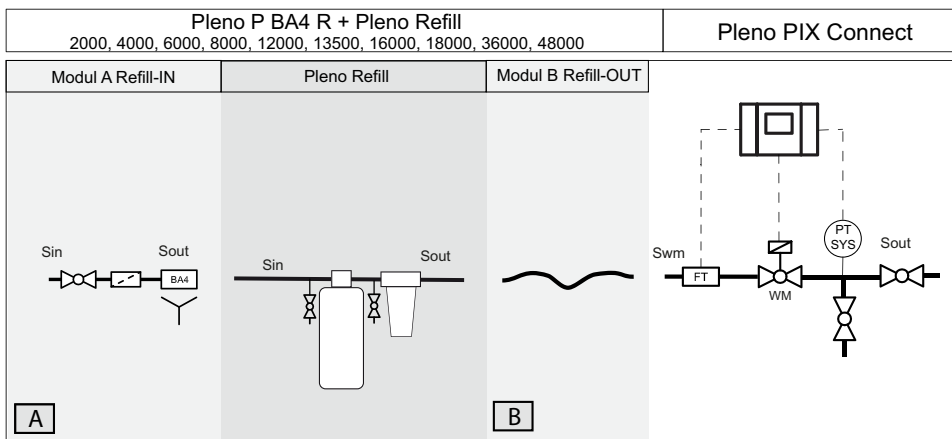
La zona gris describe opcionales



Pleno P BA4 R = Modul A + Modul B

### Pleno PIX Connect

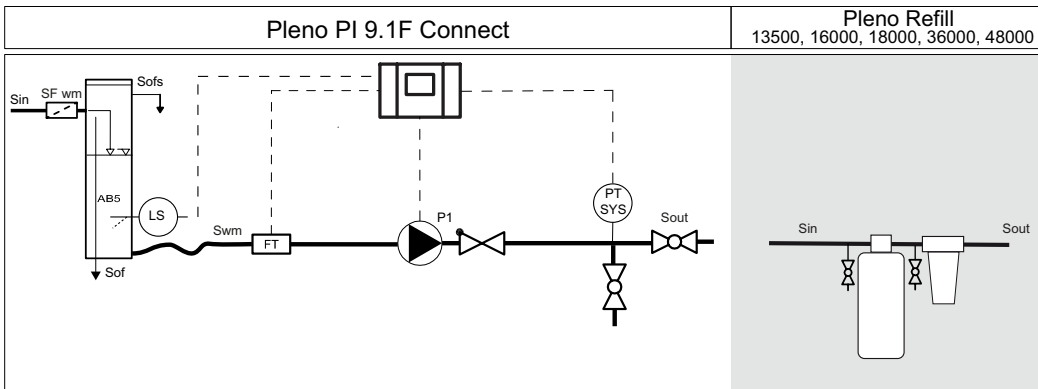
La zona gris describe opcionales



Pleno P BA4 R = Modul A + Modul B

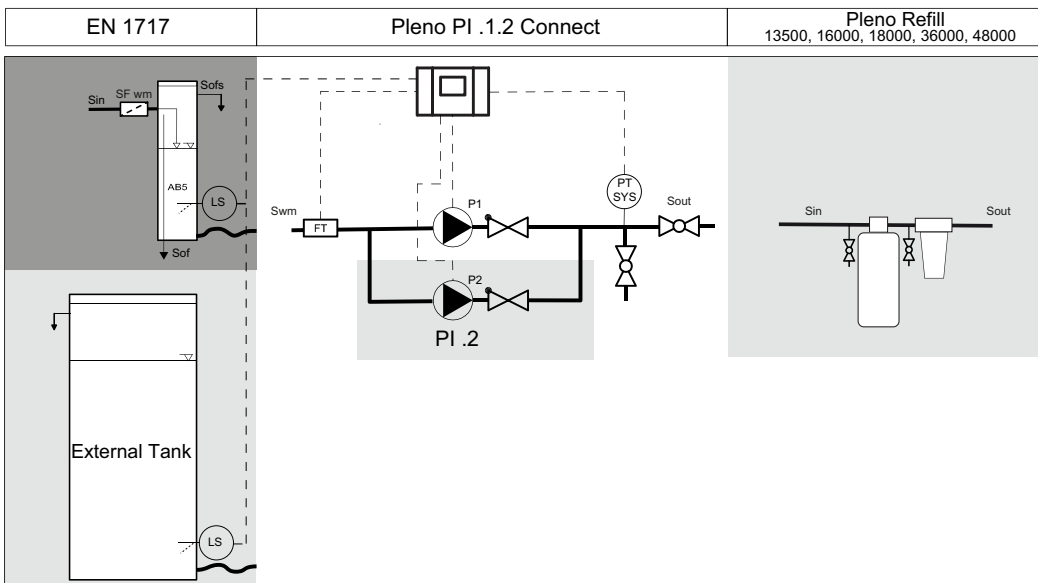
**Pleno PI 9.1 F Connect**

La zona gris describe opcionales



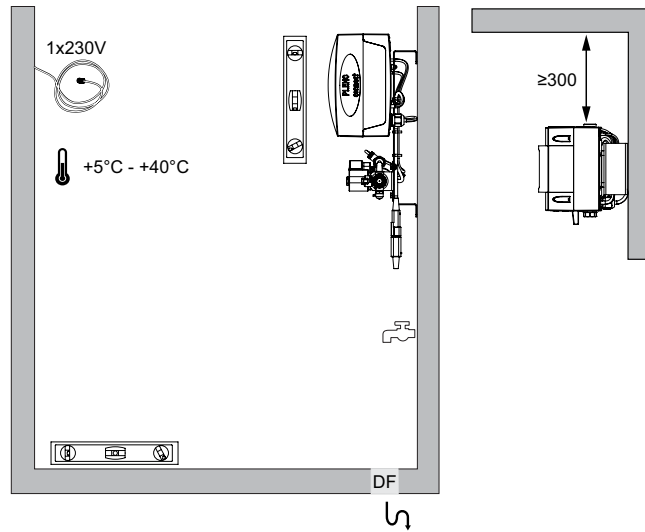
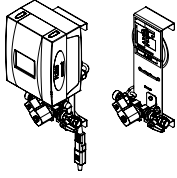
**Pleno PI 9.1/PI 9.2 Connect**

La zona gris oscuro es estándar, el gris claro es opcional

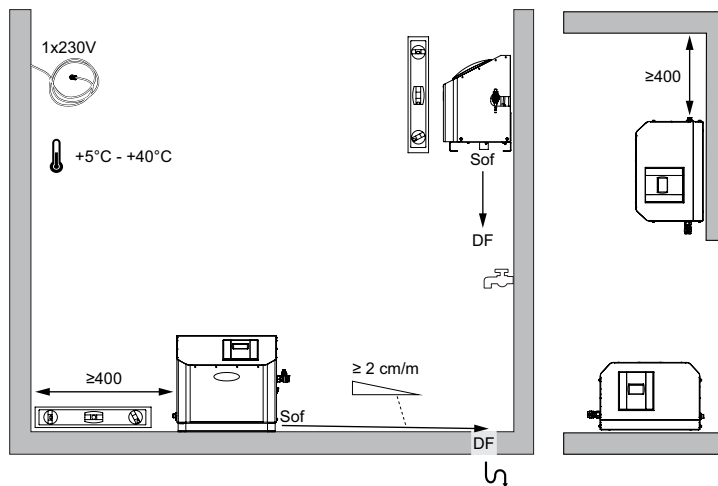
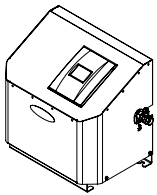


## Instalación

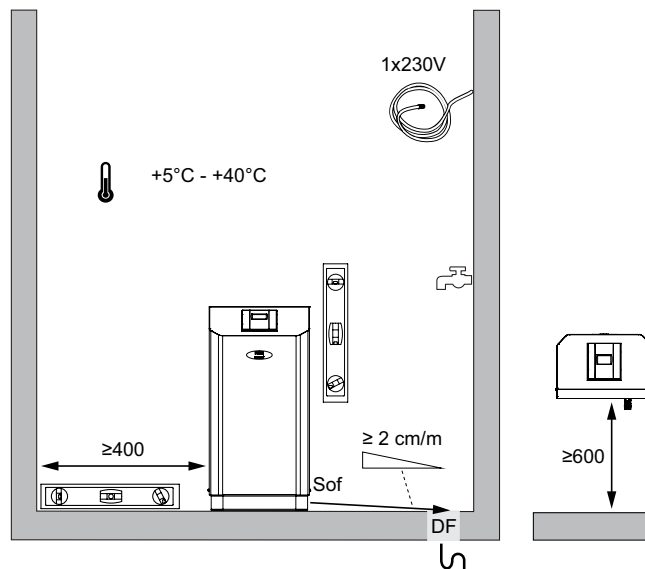
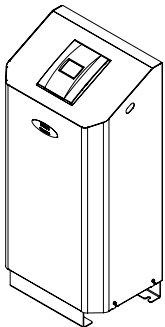
### Pleno PIX / PX



### PI 9.1 F



### PI 9.1 / PI 9.2



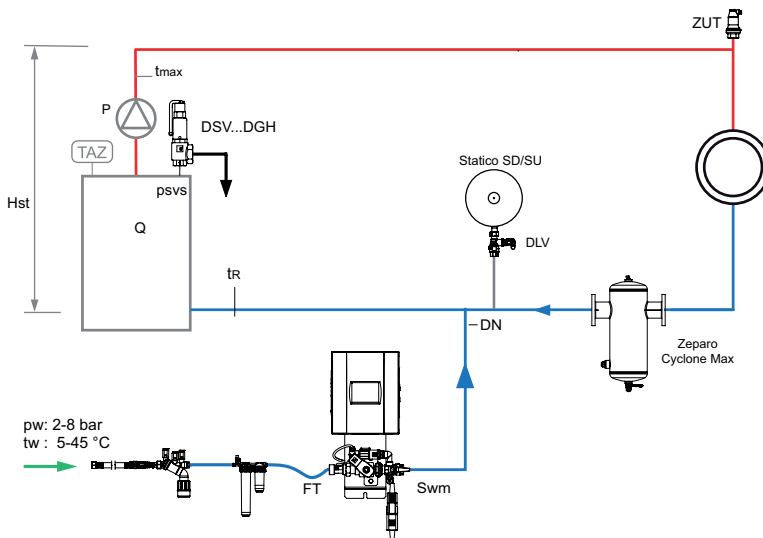
## Ejemplo de aplicación

### Pleno PIX Connect con vaso Statico

TecBox con válvula solenoide, medidor electrónico de caudal, rellenado Pleno BA4 R según EN 1717, y sistema de descalcificación y desmineralización Pleno Refill.

### Para instalaciones de calefacción

(puede requerir modificaciones en función de las normas locales)

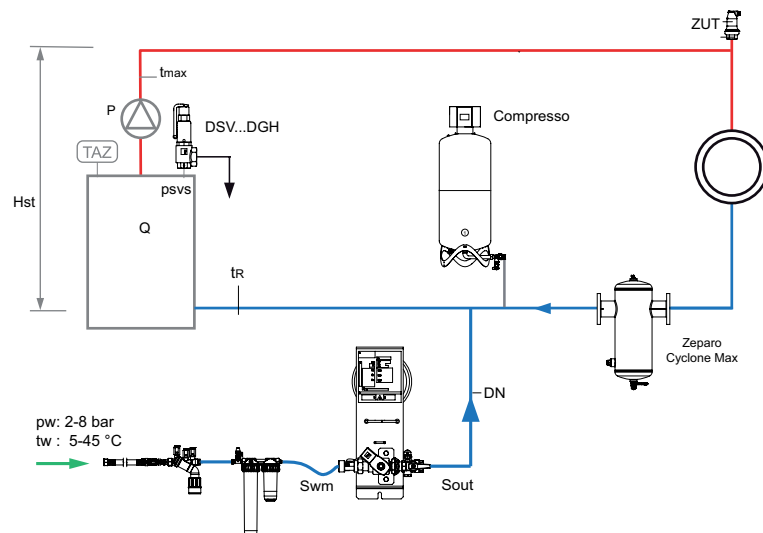


### Pleno PX Connect con sistema Compresso

TecBox con válvula solenoide, medidor electrónico de caudal, rellenado Pleno BA4 R según EN 1717, y sistema de descalcificación y desmineralización Pleno Refill.

### Para instalaciones de calefacción

(puede requerir modificaciones en función de las normas locales)



**Zeparo Cyclone Max** separador instalado como separador de lodos

**Zeparo ZUT** purgadores de aire para salida y entrada de aire durante el llenado y vaciado

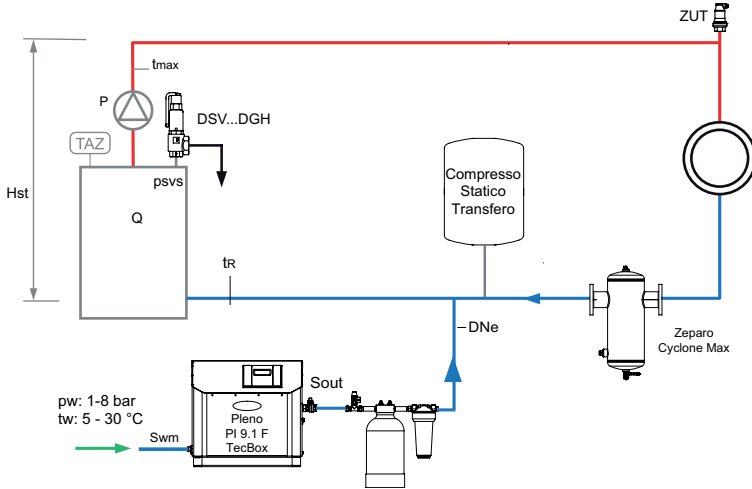
**Otros accesorios, productos y datos técnicos:** Ficha de datos Pleno, Zeparo y Accesorios

### Pleno PI 9.1F Connect con depósito de ruptura

TecBox con una bomba, medidor electrónico de caudal, relleno Pleno AB5 con depósito de ruptura según EN 1717, y sistema de descalcificación y desmineralización Pleno Refill.

#### Para instalaciones de calefacción

(puede requerir modificaciones en función de las normas locales)

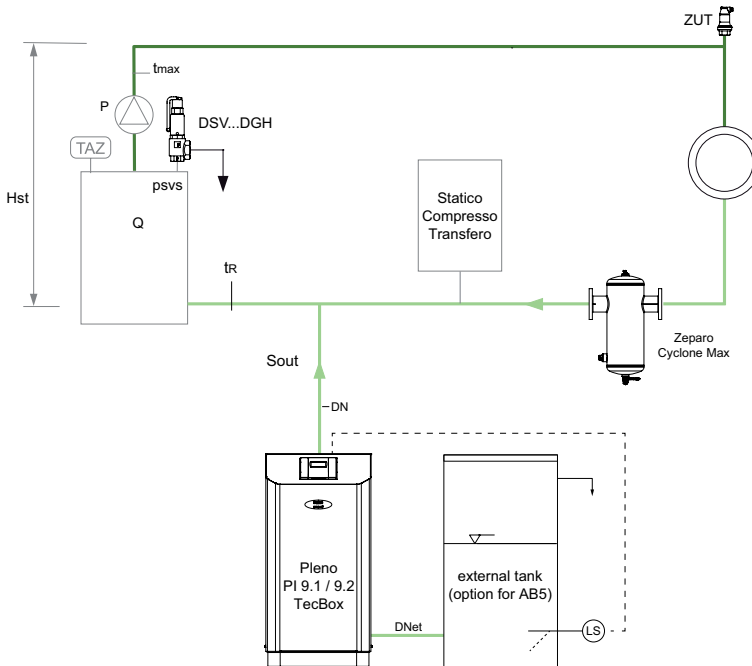


### Pleno PI 9.1F Connect con depósito externo

TecBox con una (PI9.1) o dos bombas (PI9.2), medidor electrónico de caudal, y depósito externo con reserva de anticongelante.

#### Para instalaciones de refrigeración

(puede requerir modificaciones en función de las normas locales)



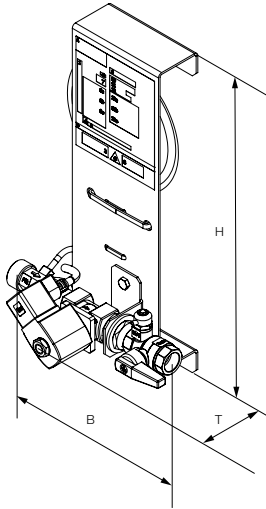
**Zeparo Cyclone Max** separador instalado como separador de lodos

**Zeparo ZUT** purgadores de aire para salida y entrada de aire durante el llenado y vaciado

**Otros accesorios, productos y datos técnicos:** Ficha de datos Pleno, Zeparo y Accesorios



## Unidad de control TecBox, Pleno PX



### Pleno PX

Unidad hidráulica. Rellenado de agua sin bomba. 1 válvula solenoide, medidor de caudal de pulsos, conexión para Pleno PBA4R.

Conexión entrada (Swm): G3/4

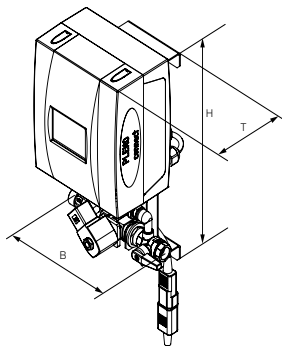
Conexión salida: (Sout): G1/2

Modelo	PS [bar]	B	H	T	m [kg]	PeI [kW]	Kvs	Núm Art
PX	10	198	356	150	1,5	0,02	1,4	30106010011

T = Profundidad del aparato.

PeI = Potencia eléctrica

## Unidad de control TecBox, Pleno PIX Connect



### Pleno PIX Connect

Unidad de control TecBox. Rellenado de agua. 1 válvula solenoide, medidor de caudal de pulsos, conexión para Pleno PBA4R. Control BrainCube.

Conexión entrada (Swm): G3/4

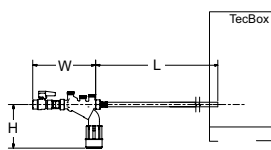
Conexión salida: (Sout): G1/2

Modelo	PS [bar]	B	H	T	m [kg]	PeI [kW]	Kvs	Núm Art
PIX	10	198	392	190	4,3	0,04	1,4	30106020001

T = Profundidad del aparato.

PeI = Potencia eléctrica

## Módulo de protección del rellenado



### Pleno P BA4 R

Unidad para de reposición de agua con Vento/Transfero Connect, Pleno PX/PIX, Simply Compreso C 2.1-80 SWM y en combinación con los módulos Pleno Refill. Cuenta con una válvula de corte, una válvula de retención, un filtro y una válvula antirretorno tipo BA (clase de protección 4) según EN 1717.

Conexión (Swm): G1/2

Modelo	PS [bar]	B	L	H	m [kg]	qwm [l/h]	Núm Art
BA4 R	10	210	1300	135	1,1	350* 250** 50*** q(pw-pout) ****	813 3310

qwm = flujo de agua de reposición

\* valor medio máximo de tasa de desgasificación con Vento V/VI y Transfero TV/TI

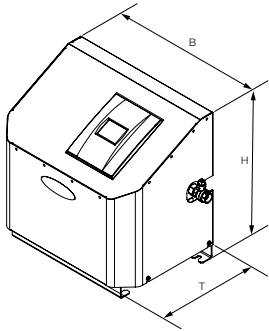
\*\* valor medio máximo de tasa de desgasificación con Vento Compact

\*\*\* usando limitador de caudal para cartuchos de tratamiento de bajo caudal

\*\*\*\* para combinar con Pleno PX/PIX véase la gráfica q(pw-pout) de Pleno Connect

T = Profundidad del aparato.

## Unidad de control TecBox, Pleno PI 9 F Connect



### Pleno PI 9.1 F Connect

Unidad de control TecBox. Rellenado de agua con función de llenado.

1 bomba, medidor de caudal de pulsos, soportes para pared.

Depósito de separación tipo AB5.

Conexión entrada (Swm): G1/2

Conexión salida: (Sout): G3/4

Modelo	PS [bar]	B	H	T	m [kg]	Pel [kW]	SPL [dB(A)]	dpu [bar]	qwm [l/h]	Núm Art
PI 9.1 F	10	520	500	350	26,5	0,75	74	1-8	100-450 *)	30106050002

T = Profundidad del aparato.

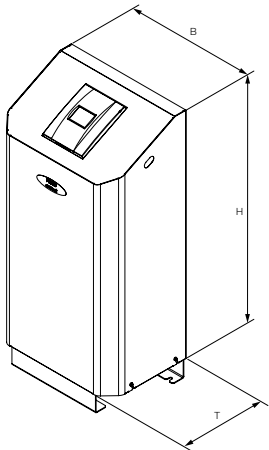
Pel = Potencia eléctrica

dpu = Rango de presiones de servicio

qwm = Caudal de relleno

\*) depende de la presión en Swm y Sout

## Unidad de control TecBox, Pleno PI 9 Connect



### Pleno PI 9.1 Connect

Unidad de control TecBox. Rellenado de agua con bomba.

1 bomba, 1 contact water meter. Montaje en suelo.

Depósito de separación tipo AB5.

Conexión entrada (Swm): G1/2

Conexión salida: (Sout): G3/4

Modelo	PS [bar]	B	H	T	m [kg]	Pel [kW]	SPL [dB(A)]	dpu [bar]	qwm [l/h]	Núm Art
PI 9.1	10	520	1056	350	27,5	0,75	74	1-8	100-450 *)	30106030003

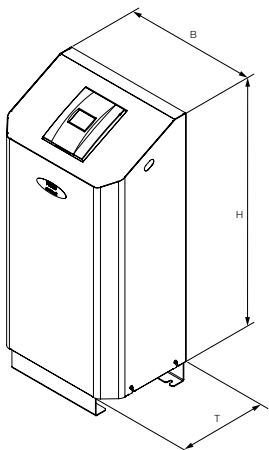
T = Profundidad del aparato.

Pel = Potencia eléctrica

dpu = Rango de presiones de servicio

qwm = Caudal de relleno

\*) depende de la presión en Swm y Sout



### Pleno PI 9.2 Connect

Unidad de control TecBox. Rellenado de agua con bombas.

2 bombas (una bomba de reserva), 1 medidor de caudal de pulsos. Montaje en suelo.

Depósito de separación tipo AB5.

Conexión entrada (Swm): G1/2

Conexión salida: (Sout): G3/4

Modelo	PS [bar]	B	H	T	m [kg]	Pel [kW]	SPL [dB(A)]	dpu [bar]	qwm [l/h]	Núm Art
PI 9.2	10	520	1056	350	38	0,75	74	1-8	100-450 *)	30106040002

T = Profundidad del aparato.

Pel = Potencia eléctrica

dpu = Rango de presiones de servicio

qwm = Caudal de relleno

\*) depende de la presión en Swm y Sout

## Pleno Refill 6000, 12000 / Pleno Refill Demin 2000, 4000

### Pleno Refill

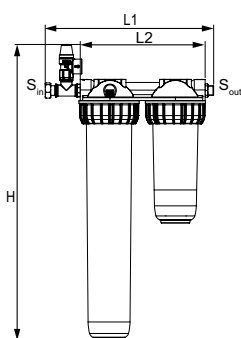
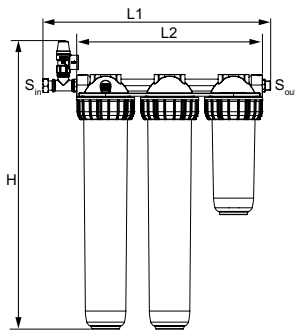
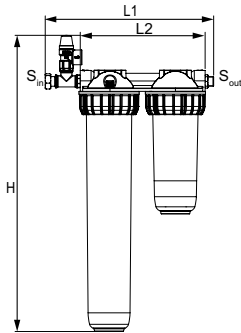
Unidad hidráulica para ablandamiento del agua junto con Vento/Transfero Connect Tec Boxes. Filtro con tamaño malla 25 µm para proteger el sistema hidrónico. Depósito para reducción de la dureza del agua llena de resina de alto grado. Diseñado para fácil montaje con Transfero/Vento Connect.

Unidades para todas las aplicaciones, incluidas Transfero Connect y Vento Connect mediante el uso de la válvula de control de caudal que se incluye con cada Transfero / Vento Connect.

### Unidad descalcificadora con soporte de pared, con 25 µm filtro

Racor libre de 3/4", rosca externa 3/4" con junta plana, y limitador de caudal.

Tipo	Capacidad l x °dH	S <sub>in</sub>	S <sub>out</sub>	H	L1	L2	m [kg]	Num Artículo
Refill 6000 filter	6000	G3/4	G3/4	644	366	271	4,6	813 3010
Refill 12000 filter	12000	G3/4	G3/4	644	513	420	8,3	813 3011

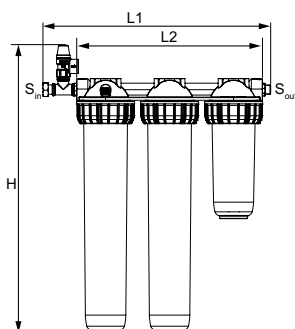


### Unidad desmineralizadora con soporte de pared, con 25 µm filtro

Racor libre de 3/4", rosca externa 3/4" con junta plana, y limitador de caudal.

Tipo	Capacidad l x °dH	S <sub>in</sub>	S <sub>out</sub>	H	L1	L2	m [kg]	Num Artículo
Refill Demin 2000 filter	2000	G3/4	G3/4	644	366	271	4,6	813 3015
Refill Demin 4000 filter	4000	G3/4	G3/4	644	513	420	8,3	813 3016

→ = Sentido del flujo



## Pleno Refill 16000, 36000, 48000 / Pleno Refill Demin 13500, 18000

### Pleno Refill

Unidad hidráulica para ablandamiento del agua junto con Vento/Transfero Connect TecBoxes. Filtro con tamaño malla 25 µm para proteger el sistema hidrónico. Depósito para reducción de la dureza del agua llena de resina de alto grado.

Diseñado para fácil montaje con Transfero/Vento Connect.

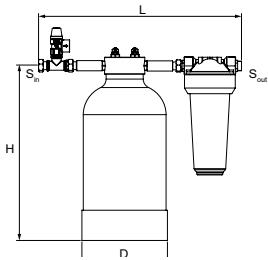
### Unidad descalcificadora

Tuerca giratoria 3/4", rosca externa 3/4", adecuada para junta plana.

Presión nominal: PS 8

Temperatura de trabajo máxima: 45°C

Temperatura de trabajo mínima: > 4°C



Modelo	Capacidad l x °dH	S <sub>in</sub>	S <sub>out</sub>	D	H	L	m [kg]	Núm Art
Refill 16000	16000	G3/4	G3/4	195	383	455	9,1	813 3210
Refill 36000	36000	G3/4	G3/4	220	466	455	13	813 3220
Refill 48000	48000	G3/4	G3/4	270	458	455	16,2	813 3230

### Pleno Refill Demin

Unidad hidráulica para desalación del agua junto con Vento/Transfero Connect TecBoxes. Filtro con tamaño malla 25 µm para proteger el sistema hidrónico. Botella de desalación llena de resina de alto grado.

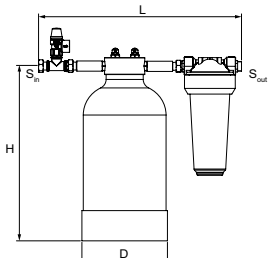
### Unidad desmineralización

Tuerca giratoria 3/4", rosca externa 3/4", adecuada para junta plana.

Presión nominal: PS 8

Temperatura de trabajo máxima: 45°C

Temperatura de trabajo mínima: > 4°C



Modelo	Capacidad l x °dH	S <sub>in</sub>	S <sub>out</sub>	D	H	L	m [kg]	Núm Art
Refill Demin 13500	13500	G3/4	G3/4	220	466	455	13	813 3260
Refill Demin 18000	18000	G3/4	G3/4	270	458	455	16,2	813 3270

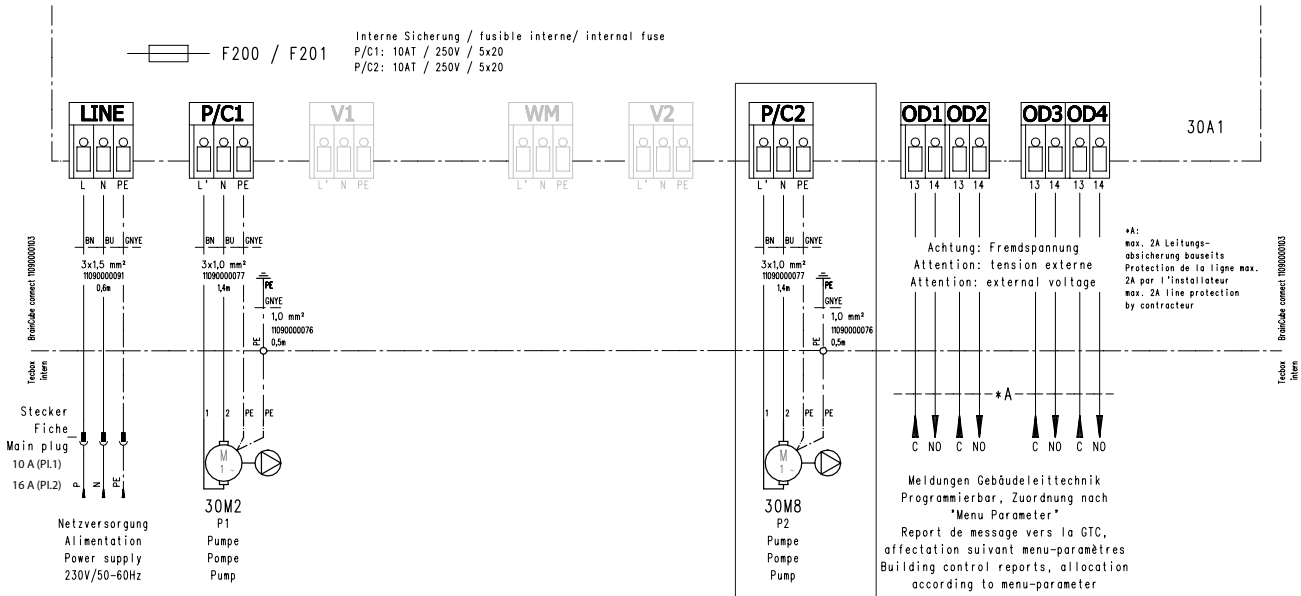
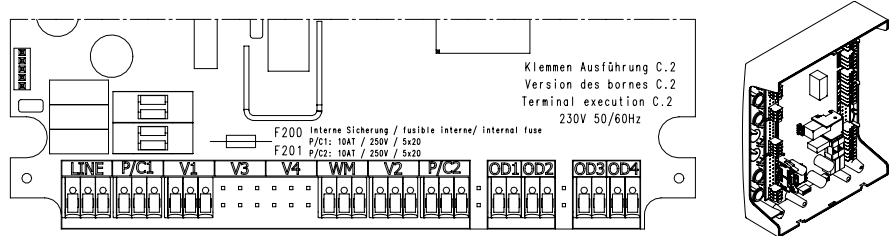
→ = Sentido del flujo

## Esquema eléctrico

230 V/ 50/60 Hz

### Alimentación eléctrica Pleno PI 9.1 (F) / PI 9.2

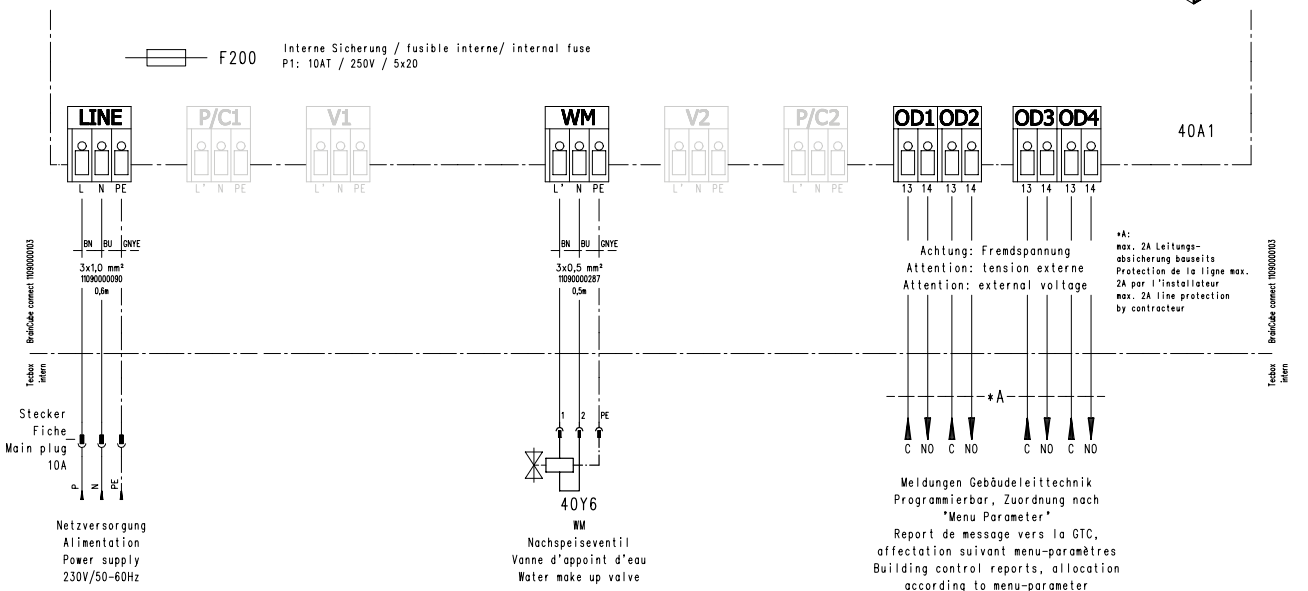
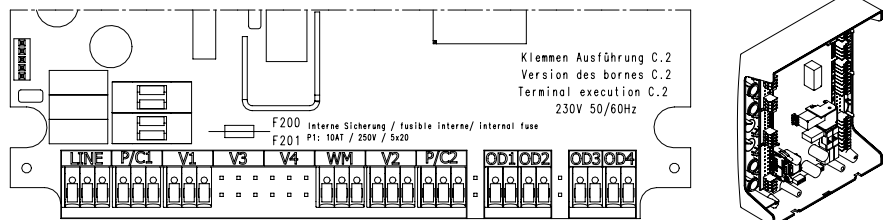
- P1 : Hauptpumpe / pompe principale / main pump
- P2 : Nebenpumpe / pompe auxiliaire / booster pump
- V1 : Nicht belegt / non utilisé / not used
- WM : Nicht belegt / non utilisé / not used
- V2 : Nicht belegt / non utilisé / not used



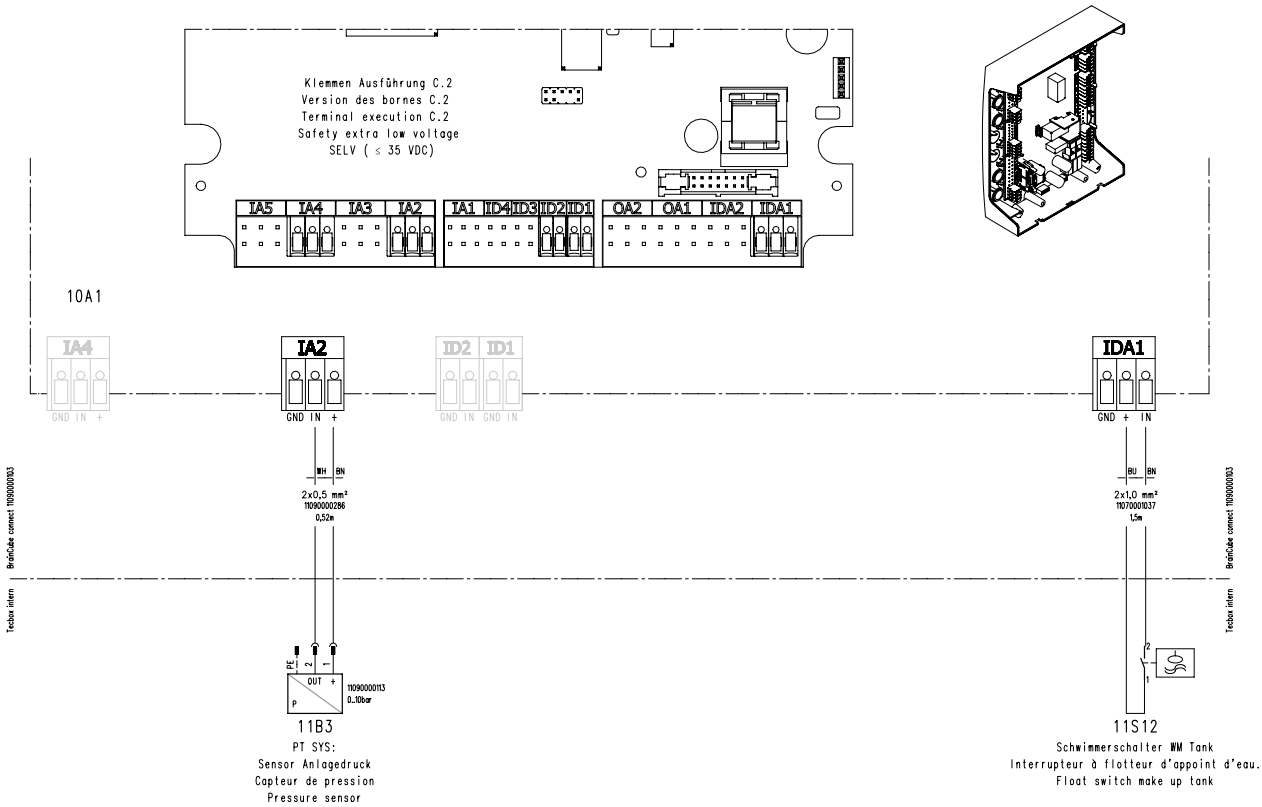
PI9.2

### Alimentación eléctrica Pleno PIX Connect

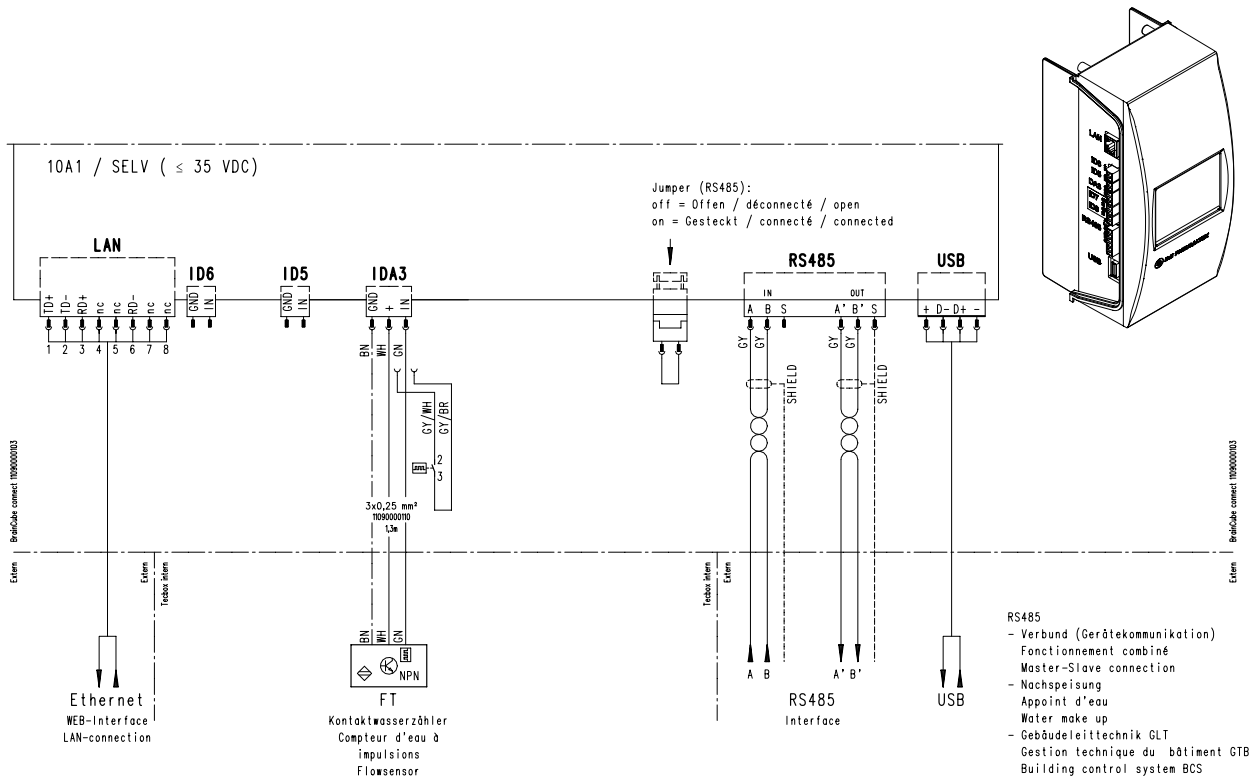
- P1 : Hauptpumpe / pompe principale / main pump
- P2 : Nicht belegt / non utilisé / not used
- V1 : Nicht belegt / non utilisé / not used
- WM : Nicht belegt / non utilisé / not used
- V2 : Nicht belegt / non utilisé / not used



24 V



Conexiones adicionales de seguridad de baja tensión



Los productos, textos, fotografías, gráficos y diagramas de este folleto pueden ser objeto de modificación, sin preaviso, por parte de IMI. Para obtener información más actualizada sobre nuestros productos y sus especificaciones, visite [climatecontrol.imiplc.com](http://climatecontrol.imiplc.com).