

Climate
Control

IMI TA

TA-COMFORT-RR Super Compact



Vorgefertigte Einheiten

Gasthermenersatz in Etagenheizungsanlagen mit Radiatoren und Konvektoren

TA-COMFORT-RR Super Compact

Wohnungsstation zum nachträglichen Einbau in Etagenwohnungen und Wohnhäusern. Betrieb mit zentraler Wärmepumpe oder in Gebäuden mit Fern- bzw. Nahwärmenetzanschlüssen. Dezentrale Warmwassererwärmung und Niedertemperatur-Heizungsanschluss. Einsatzbereich Radiatoren und Konvektoren mit Thermostatventilen und Zonenregelung.



Hauptmerkmale

Einfacher und hocheffizienter Ersatz von individuellen Gasthermen

Moderne hydraulische Übergabestationen für die Versorgung von Wohneinheiten mit Heizenergie und zur dezentralen Warmwasserbereitung

Die Wohnungsübergabestation TA-COMFORT-RR Super Compact wurde speziell als Ersatz für wandhängende Gasthermen entwickelt

Hygienisch unbedenkliches Warmwasser wird sofort und nur bei Bedarf direkt in der Wohneinheit produziert

Technische Beschreibung – Anwendung mit Wärmepumpe

Anwendungsbereich:

Wohnungsstation zum Ersatz von Gas-Kombithermen, Betrieb mit Wärmepumpen, ohne Warmwassertemperaturbegrenzung. Dezentrale Trinkwarmwasserbereitung und einer maximalen Schüttleistung von 12 l/min 33 kW im Durchflussprinzip in Warmwasser-Etagenheizungsanlagen mit Radiatoren und Konvektoren. Ohne thermostatische Warmwassertemperaturbegrenzung. Besonders geeignet zur Installation in Warmwasser-Heizungssystemen mit zentraler Wärmepumpe und Pufferspeicher zum Betrieb bei einer Vorlauftemperatur von $\geq 50^{\circ}\text{C}$.

Dimensionen - Sanitär:

Anschluss: 3/4" Kugelhähne
Außengewinde flach dichtend.
Warmwasser Regelventil mit Vorrangschaltung.

Kaltwassereintritt: 10°C
Warmwasseraustritt: $\geq 45^{\circ}\text{C}$
Heizungsvorlauf: $\geq 50^{\circ}\text{C}$
Max. Betriebsdruck: PN 10
Min. Kaltwasserdruck: 2 bar
Zapfleistung 12 l/min@ 50°C
Vorlauftemperatur

Dimensionen - Heizung:

Anschluss: 3/4" Kugelhähne
Außengewinde flach dichtend inkludiertes primäres Anschlusset Eingang oben flach dichtend mit 3/4" Überwurfmutter.
Schmutzfänger im primären Heizungsvorlauf.
Primärer Differenzdruckregler STAP zwischen 10 kPa und 60 kPa stufenlos einstellbar.
Warmhaltebypass mit Heimeier RTL-DX, von 10°C - 50°C einstell- und fixierbar.
Passstück für Wärmemengenzähler 110 mm x 3/4".
Wärmemengenzählerfühleranschluss nastauchend im primären Vorlauf M10.
Regulier- und messbares Zonenventil TBV-C NF für den Radiatorenstrang zum Aufbau eines TA Stellantriebes für Heizung Aus-/Ein-geschaltet über ein Raumthermostat.

Heizleistung Radiatoren: 5 kW bei ΔT_{10K}
Heizungsvorlauf: $\geq 50^{\circ}\text{C}$
Min. benötigter Differenzdruck: 50 kPa
Max. Betriebsdruck: PN 10
Max. Betriebstemperatur: 90°C
Max. Differenzdruck: 250 kPa

Elektro:

Stromanschluss: 24 V oder 230 V / 50 Hz bei Heizung.
Aus/Ein über Raumthermostat, ansonsten ohne Stromanschluss funktionsfähig.
Anschluss: bauseitige Erdung

Standard:

TA-COMFORT-RR entspricht den Anforderungen und Zulassungsbedingungen von Trinkwasserinstallationen in Wohnhäusern in der EU, UK und der Schweiz. Insbesondere den Anforderungen und Kennzeichnungspflicht nach OIB-ÜA wird in der jeweils letztgültigen Fassung uneingeschränkt entsprochen und gemäß ÖNORM B 5014-Serie) geprüft.

Werkstoffe:

Armaturen und Fittings aus Kupferlegierung. Zulassungsfähig und regelkonform nach OIB-ÜA, ÖVGW, SVWG, UBA, DVGW oder WRAS.
Sanitär: CW617N
Heizung: CW617N, CW614N
Dichtungen: VDI 2200, DVGW, FDA, GL, EG 1935/2004, TA Luft, VP 401, W270, WRAS, Trinkwasser gemäß Elastomerleitlinie („KTW“).
Wärmetauscher: Edelstahlplattenwärmetauscher AISI 316 kupfergelötet oder mit SEALIX Beschichtung.
Rohrleitung: Edelstahlrohre AISI 316 wärmegeämmt.
Grundplatte: Stahlblech verzinkt.

Technische Beschreibung – Anwendung mit Fern- oder Nahwärme, Pellets- oder Hackgutanlagen

Anwendungsbereich:

Wohnungsstation zum Ersatz von Gas-Kombithermen, Betrieb mit Fernwärme-, Pellets- oder Hackgutanlagen, mit Warmwassertemperaturbegrenzung. Dezentrale Trinkwarmwasserbereitung und einer maximalen Schüttleistung von 16 l/min 33 kW im Durchflussprinzip in Warmwasser-Etagenheizungsanlagen mit Radiatoren und Konvektoren. Mit thermostatischer Begrenzung der Warmwasseraustrittstemperatur bei gleichzeitiger Reduzierung des Heizvolumenstroms. Besonders geeignet zur Installation in Warmwasser-Heizungssystemen mit Fernwärme-, Pellets- oder Hackgutanlagen und Pufferspeicher zum Betrieb bei einer Vorlauftemperatur von 65°C.

Dimensionen - Sanitär:

Anschluss: 3/4" Kugelhähne
 Außengewinde flach dichtend.
 Warmwasser Regelventil mit Vorrangschaltung.
 Thermostatische Begrenzung der Warmwasseraustrittstemperatur einstellbar von 40°C bis 70°C.

Kaltwassereintritt: 10°C
 Warmwasseraustritt: ≥45°C
 Heizungsvorlauf: 65°C
 Max. Betriebsdruck: PN 10
 Min. Kaltwasserdruck: 2 bar
 Zapfleistung 16 l/min@65°C
 Vorlauftempertaur

Dimensionen - Heizung:

Anschluss: 3/4" Kugelhähne
 Außengewinde flach dichtend
 inkludiertes primäres Anschlussset
 Eingang oben flach dichtend mit 3/4" Überwurfmutter.
 Schmutzfänger im primären Heizungsvorlauf.
 Primärer Differenzdruckregler STAP zwischen 10 kPa und 60 kPa stufenlos einstellbar.
 Warmhaltebypass mit Heimeier RTL-DX, von 10°C - 50°C einstell- und fixierbar.
 Passstück für Wärmemengenzähler 110 mm x 3/4".
 Wärmemengenzählerfühleranschluss nasstauchend im primären Vorlauf M10.
 Regulier- und messbares Zonenventil TBV-C NF für den Radiatorenstrang zum Aufbau eines TA Stellantriebes für Heizung Aus-/Ein-geschaltet über ein Raumthermostat.

Heizleistung Radiatoren: 10 kW bei ΔT_{20K}
 Heizungsvorlauf: 65°C
 Min. benötigter Differenzdruck: 50 kPa
 Max. Betriebsdruck: PN 10
 Max. Betriebstemperatur: 90°C
 Max. Differenzdruck: 250 kPa

Elektro:

Stromanschluss: 24 V oder 230 V / 50 Hz bei Heizung.
 Aus/Ein über Raumthermostat, ansonsten ohne Stromanschluss funktionsfähig.
 Anschluss: bauseitige Erdung

Standard:

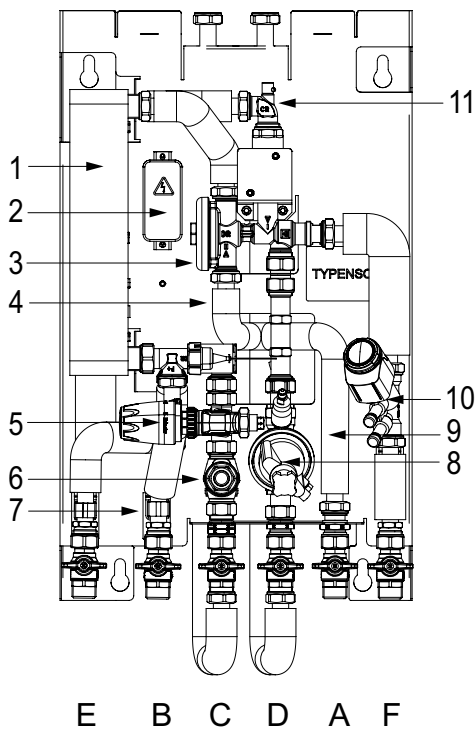
TA-COMFORT-RR entspricht den Anforderungen und Zulassungsbedingungen von Trinkwasserinstallationen in Wohnhäusern in der EU, UK und der Schweiz. Insbesondere den Anforderungen und Kennzeichnungspflicht nach OIB-ÜA wird in der jeweils letztgültigen Fassung uneingeschränkt entsprochen und gemäß ÖNORM B 5014-Serie) geprüft.

Werkstoffe:

Armaturen: Trinkwassergeeignete Werkstoffe gemäß Richtlinien DVGW, UBA, WRAS.
 Sanitär: CW617N
 Heizung: CW617N, CW614N
 Dichtungen: VDI 2200, DVGW, FDA, GL, EG 1935/2004, TA Luft, VP 401, W270, WRAS, Trinkwasser gemäß Elastomerleitlinie („KTW“).
 Wärmetauscher: Edelstahlplattenwärmetauscher AISI 316 kupfergelötet oder mit SEALIX Beschichtung.
 Rohrleitung: Edelstahlrohre AISI 316 wärmegeklämt.
 Grundplatte: Stahlblech verzinkt.

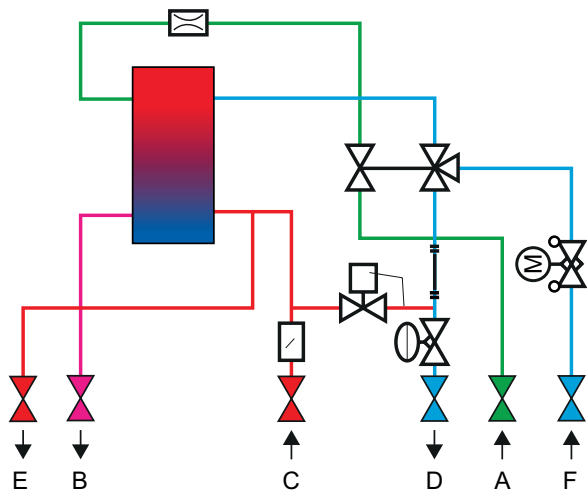
Aufbau

Anwendung mit Wärmepumpe

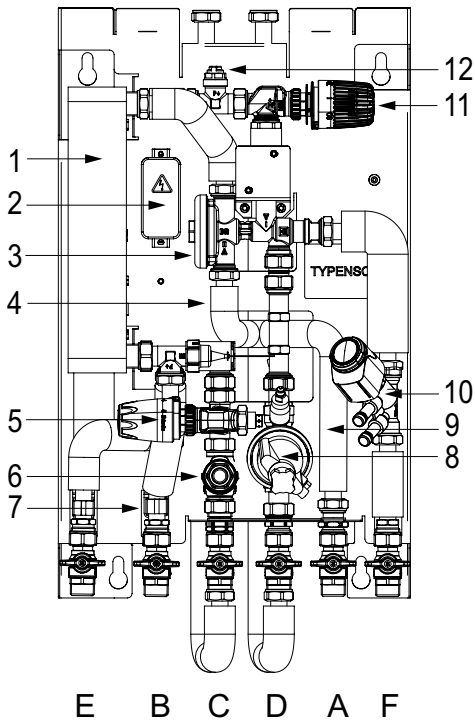


1. Edelstahlplattenwärmetauscher kupferverlötet oder mit SEALIX Beschichtung
2. E-Klemmkasten IP55
3. Warmwasserregler PTC - on/off
4. Mengenbegrenzer 12 l/min
5. Thermostatische Warmhaltebrücke RTL zwischen 20°C und 50°C einstellbar
6. Schmutzfänger
7. Wärmemengenzählerfühleranschluss M10 nasstauchend
8. Differenzdruckregler STAP 3/4", primär
9. Passstück für Wärmezähler 3/4" x 110 mm
10. Zonenventil TBV-C
11. Entlüfter

- A. Eingang Kaltwasser
- B. Abgang Warmwasser
- C. Heizungsvorlauf, primär
- D. Heizungsrücklauf, primär
- E. Heizungsvorlauf, sekundär (Radiatorenkreis)
- F. Heizungsrücklauf, sekundär (Radiatorenkreis)

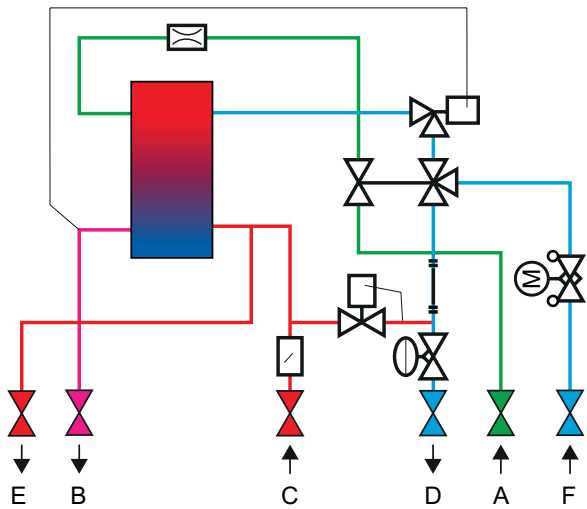


Anwendung mit Fern- oder Nahwärme, Pellets- oder Hackgutanlagen



1. Edelstahlplattenwärmetauscher kupferverlötet oder mit SEALIX Beschichtung
2. E-Klemmkasten IP55
3. Warmwasserregler PTC - proportional
4. Mengenbegrenzer 16 l/min
5. Thermostatische Warmhaltebrücke RTL zwischen 20°C und 50°C einstellbar
6. Schmutzfänger
7. Wärmemengenzählerfühleranschluss M10 nasstauchend
8. Differenzdruckregler STAP 3/4" primär
9. Passstück für Wärmehalter 3/4" x 110 mm
10. Zonenventil TBV-C
11. Thermostatische Begrenzung der Warmwasseraustritts-temperatur zwischen 40°C und 70°C einstellbar
12. Entlüfter

- A. Eingang Kaltwasser
- B. Abgang Warmwasser
- C. Heizungsvorlauf, primär
- D. Heizungsrücklauf, primär
- E. Heizungsvorlauf, sekundär (Radiatorenkreis)
- F. Heizungsrücklauf, sekundär (Radiatorenkreis)



Funktion

Einfacher und hocheffizienter Ersatz von individuellen Gasthermen.

IMI TA Wohnungsstationen sind moderne hydraulische Übergabestationen für die Versorgung von Wohneinheiten mit Heizenergie und zur dezentralen Warmwasserbereitung.

Die Wohnungsübergabestation TA-COMFORT-RR Super Compact wurde speziell als Ersatz für wandhängende Gasthermen entwickelt.

Super kompakt – äußerst geringe Abmessungen, sowie die Anbindung der Versorgungsleitungen von oben ermöglichen einen reibungslosen und raschen Austausch von Gasetagenheizungen in Wohnungen.

Die Versorgungsleitungen werden im stillgelegten Fang verlegt, womit dieser zum Installationsschacht umfunktioniert wird. TA-COMFORT-RR Super Compact überträgt die Heizenergie direkt an die bestehenden Radiatoren und verfügt über ein Zonen-Regel- und Regulierventil zur bequemen Steuerung der Wohnungsheizung über ein zentrales Raumthermostat.

Hygienisch unbedenkliches Warmwasser wird sofort und nur bei Bedarf direkt in der Wohneinheit produziert. Einem Wachstum von Legionellen wird mit der TA-COMFORT-RR Super Compact Wohnungsübergabestation effizient Einhalt geboten. Da zu keinem Zeitpunkt im Normalbetrieb warmes Trinkwasser gespeichert werden muss, wird das Entstehen von Legionellenkulturen minimiert. Ohne Warmwasser- und Zirkulationsleitungen werden Rohrleitungs-Wärmeverluste vermieden, sowie die unerwünschte Erwärmung von benachbarten Trinkwasserleitungen im Schacht verhindert.

Dank der hohen Übertragungsleistung des Wärmetauschers ist die Rücklauftemperatur des Gesamtsystems besonders tief: Wichtig für optimale Betriebsweisen mit energieeffizienten Fern- und Nahwärmesystemen, Stückholz, Pellets- oder Hackgutanlagen sowie Wärmepumpen und Brennwerttechnologie.

Installationsbeispiel

Die Dimensionierung der Anbindeleitungen ist auf den max. Heizwasserbedarf beim Zapfen durchzuführen.

Die Dimensionierung der Steigstränge erfolgt auf Grund der Gleichzeitigkeitsfaktoren.

Hierfür steht eine spezielle Auslegungssoftware zur Verfügung.

ACHTUNG: Bei zu gering dimensionierten Anbindeleitungen kann die TA-COMFORT-RR Super Compact die Brauchwasserleistung nicht erbringen. Hierauf ist speziell beim Einsatz von Kunststoffrohren zu achten. Durch den geringeren Rohrdurchmesser dieser Rohrsysteme kann der Systemwiderstand steigen.

Es kann zu Problemen bei der Versorgung kommen.

Der in die TA-COMFORT-RR Super Compact integrierte Differenzdruckregler STAP stellt den erforderlichen konstanten Differenzdruck für die Station sicher.

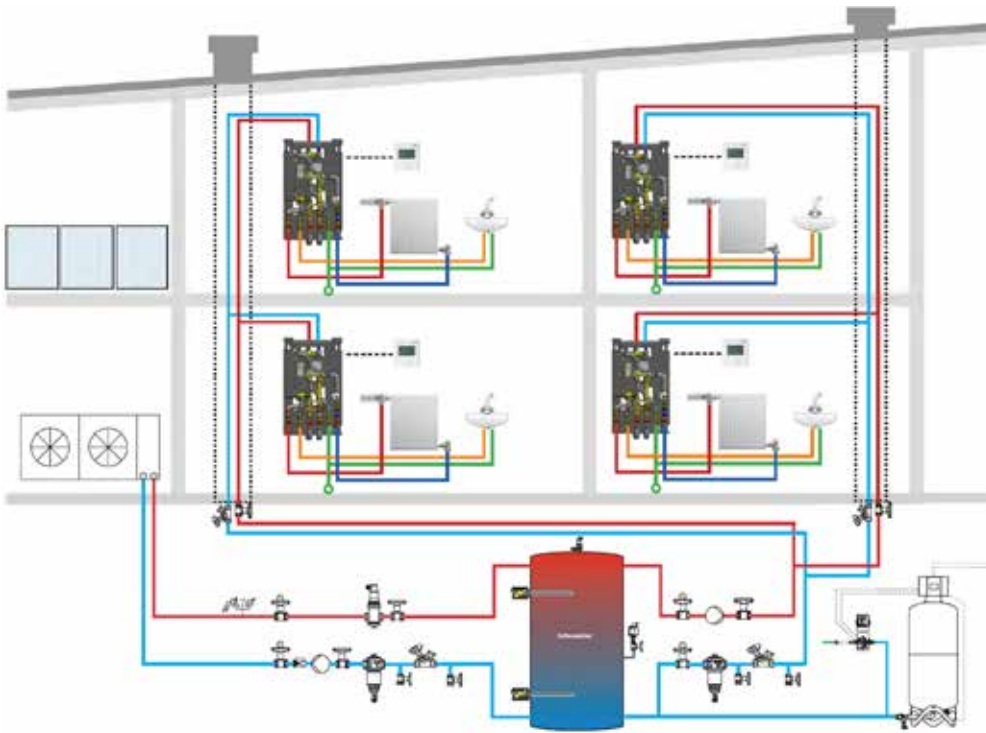
Zur Abdeckung von Bedarfsspitzen ist die Installation eines Pufferspeichers erforderlich. Im Regelfall ist die Wärmeleistung der Energieerzeuger alleine nicht ausreichend, um bei höherem Wärmebedarf die Anlage in Spitzenzeiten zu versorgen.

Für die Dimensionierung des Pufferspeichers ist eine Energiebilanz zu erstellen. Diese kann mit der IMI TA-Software HySelect für die Pufferdimensionierung erfolgen.

Die Regelung einer konstanten Vorlauftemperatur für die Heizungsanlage kann mit dem selbsttätig ohne Hilfsenergie wirkenden Regelventil TA-CVS 316 erfolgen.

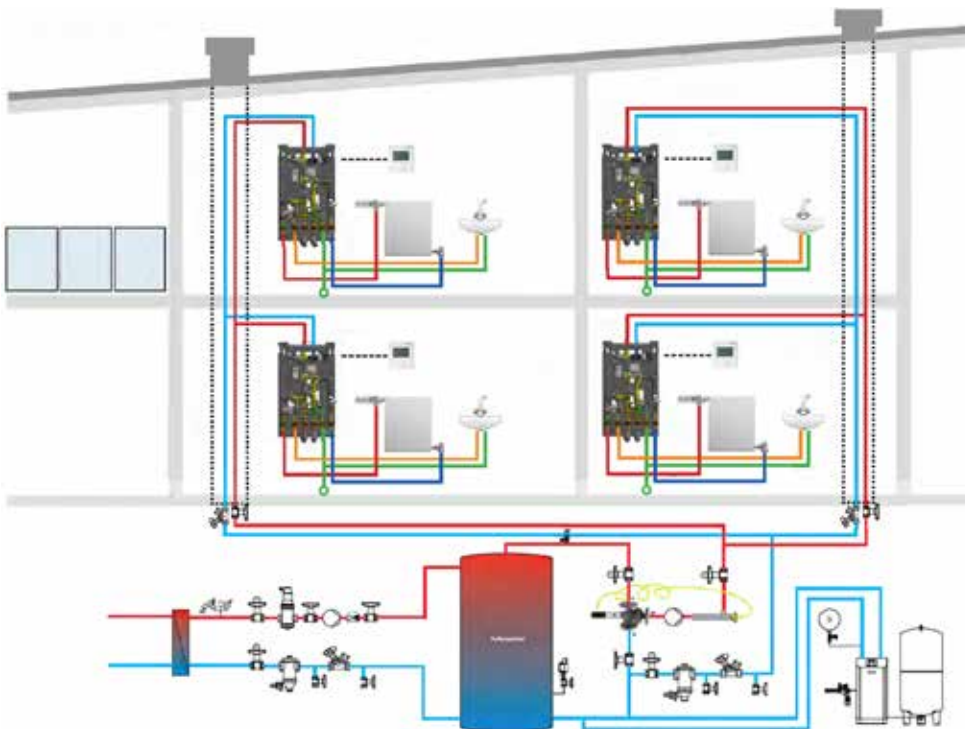
Anwendung mit Wärmepumpe

Radiatoren im Bestand mit IMI Heimeier Eclipse 300 Thermostatventil (3950-02.000), IMI Heimeier Thermostat-Kopf K (6000-00.600) im Vorlauf und IMI Heimeier Regulux (0351-02.000) im Rücklauf zum hydraulischen Abgleich installieren.



Anwendung mit Fern- oder Nahwärme, Pellets- oder Hackgutanlagen

Radiatoren im Bestand mit IMI Heimeier Eclipse Thermostatventil (3930-02.000), IMI Heimeier Thermostat-Kopf K (6000-00.600) im Vorlauf und IMI Heimeier Regulux (0351-02.000) im Rücklauf zum hydraulischen Abgleich installieren.

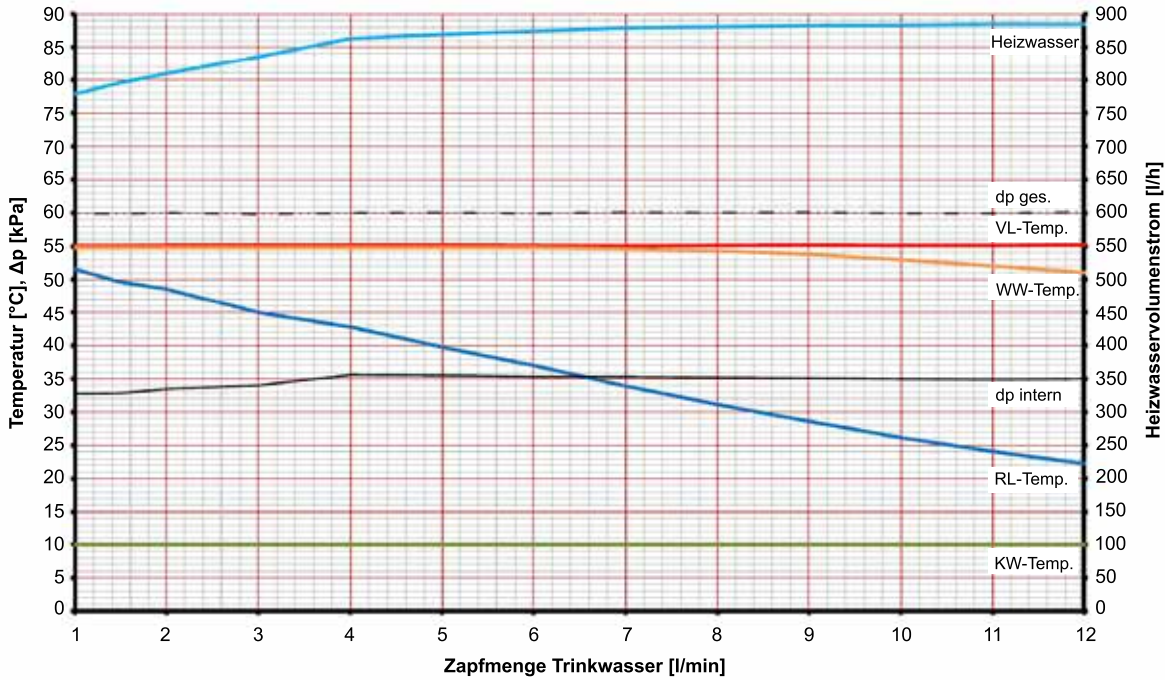


Diagramm

Anwendung mit Wärmepumpe

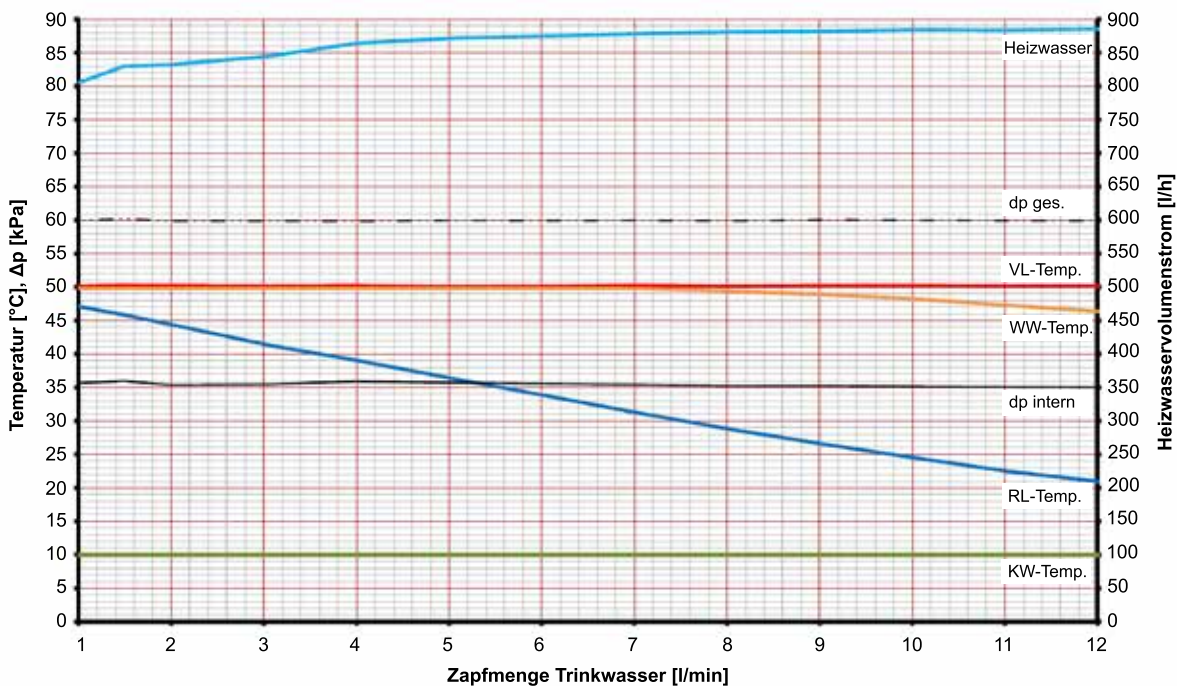
Benötigter Heizungs-volumenstrom zur Trinkwassererwärmung um 35K (von 10°C auf 45°C) in Abhängigkeit der Vorlauftemperatur

Für Wärmepumpeneinsatz mit einem Heizungsvorlauf von 50°C und internen, ausgeregelten Differenzdruck von 35 kPa.



Benötigter Heizungs-volumenstrom zur Trinkwassererwärmung um 40K (von 10°C auf 50°C) in Abhängigkeit der Vorlauftemperatur

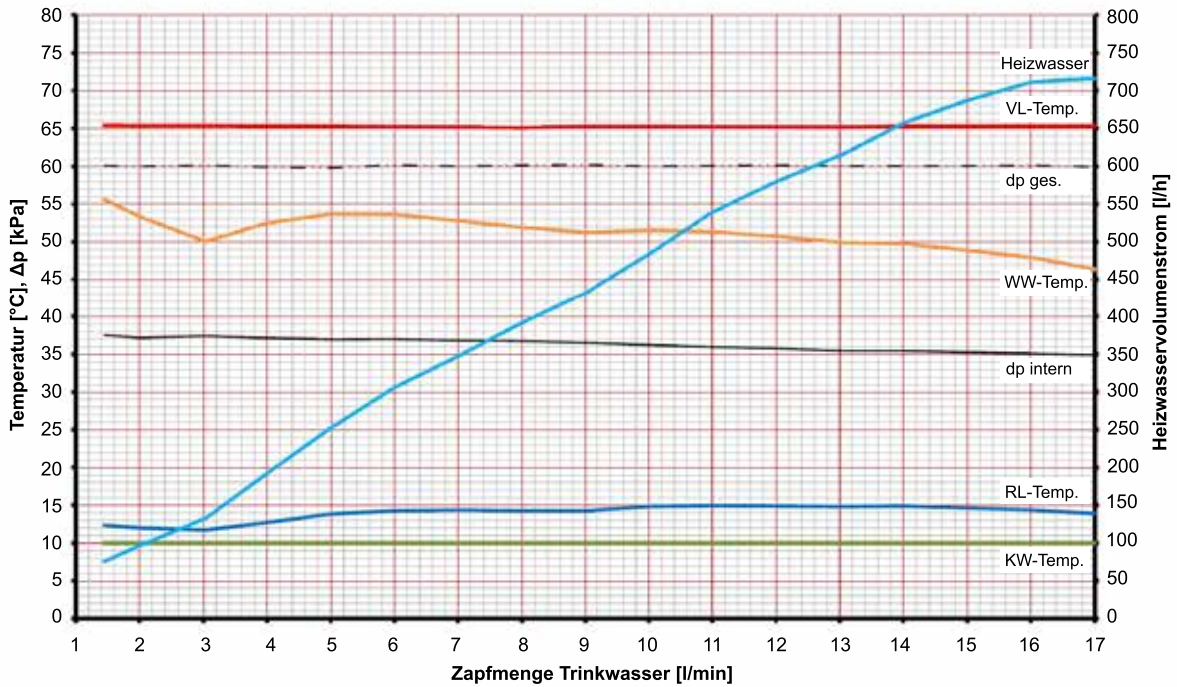
Für Wärmepumpeneinsatz mit einem Heizungsvorlauf von 55°C und internen, ausgeregelten Differenzdruck von 35 kPa.



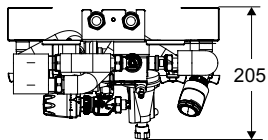
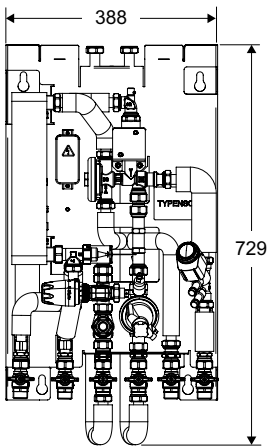
Anwendung mit Fern- oder Nahwärme, Pellets- oder Hackgutanlagen

Benötigter Heizwasservolumenstrom zur Trinkwassererwärmung um 35K (von 10°C auf 45°C) in Abhängigkeit der Vorlauftemperatur

Für Fernwärmeeinsatz mit einen Heizungsvorlauf von 65°C und internen, ausgeregelten Differenzdruck von 35 kPa.



Artikel

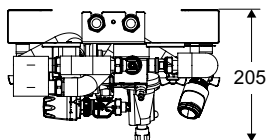
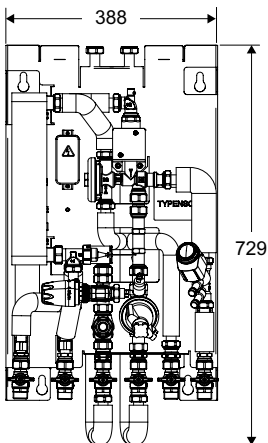


TA-COMFORT-RR Super Compact WP Wohnungsübergabestation zum Ersatz von Gas-Kombithermen

Betrieb mit Wärmepumpen, Edelstahlplattenwärmetauscher AISI 316 kupfergelötet.

Grundplatte: (HxBxT) 650x388x205 mm

Max. Leistung Brauchwasser Q [kW]	Zapfmenge (10/>45°C) [l/min]	Wärmetauscher	Max. Druckverlust ohne WMZ [kPa]	EAN	Artikel-Nr.
33	12	E8LASHx42	35	5902276818394	326010-20069

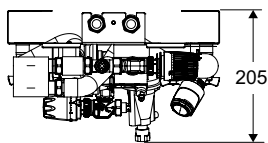
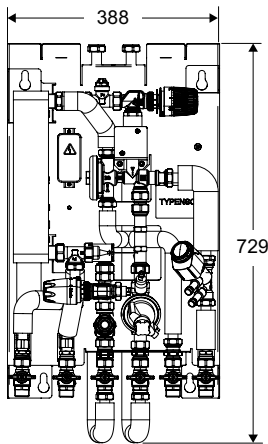


TA-COMFORT-RR Super Compact WP Wohnungsübergabestation zum Ersatz von Gas-Kombithermen (mit SEALIX Beschichtung)

Betrieb mit Wärmepumpen, Edelstahlplattenwärmetauscher AISI 316 kupfergelötet mit SEALIX Beschichtung.

Grundplatte: (HxBxT) 650x388x205 mm

Max. Leistung Brauchwasser Q [kW]	Zapfmenge (10/>45°C) [l/min]	Wärmetauscher	Max. Druckverlust ohne WMZ [kPa]	EAN	Artikel-Nr.
33	12	E8LASHx42	35	5902276819490	326010-20071

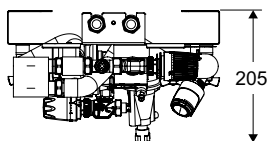
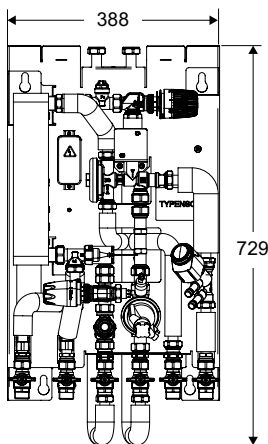


TA-COMFORT-RR Super Compact FW Wohnungsübergabestation zum Ersatz von Gas-Kombithermen

Betrieb mit Fernwärme-, Pellets- oder Hackgutanlagen, mit Warmwassertemperaturbegrenzung, Edelstahlplattenwärmetauscher AISI 316 kupfergelötet.

Grundplatte: (HxBxT) 650x388x205 mm

Max. Leistung Brauchwasser Q [kW]	Zapfmenge (10/>45°C) [l/min]	Wärmetauscher	Max. Druckverlust ohne WMZ [kPa]	EAN	Artikel-Nr.
33	16	E8LASHx42	35	5902276818400	326010-20070



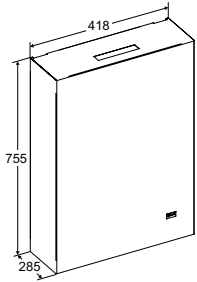
TA-COMFORT-RR Super Compact FW Wohnungsübergabestation zum Ersatz von Gas-Kombithermen (mit SEALIX Beschichtung)

Betrieb mit Fernwärme-, Pellets- oder Hackgutanlagen, mit Warmwassertemperaturbegrenzung, Edelstahlplattenwärmetauscher AISI 316 kupfergelötet mit SEALIX Beschichtung.

Grundplatte: (HxBxT) 650x388x205 mm

Max. Leistung Brauchwasser Q [kW]	Zapfmenge (10/>45°C) [l/min]	Wärmetauscher	Max. Druckverlust ohne WMZ [kPa]	EAN	Artikel-Nr.
33	16	E8LASHx42	35	5902276819506	326010-20072

Zubehör



Aufputzschrank

Lieferumfang der Wohnungsstation enthalten.

Mit Haubensicherung.

Stahlblech weiß Pulverbeschichtet RAL 9016.

EAN

Artikel-Nr.

326010-20073

Edelstahlwellrohr isoliert

Zum Anschluss an die bestehende Heizungs- und Sanitärinstallation.

Optional separat zu bestellen.

DN 15 - 3/4" flach dichtend mit 3/4" Überwurfmutter aus Messing.

L

Biege-
radius

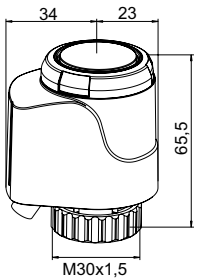
Betriebs-
druck
[bar]

EAN

Artikel-Nr.

300	27	10	4016715006288	326010-50500
500	27	10	4024052835416	326010-50501

Stellantriebe und Raumthermostate



EMO T Stellantrieb

230 V

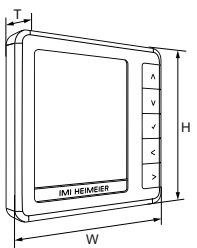
Ausführung

Kabellänge
[m]

EAN

Artikel-Nr.

EMO T, NO (stromlos geöffnet)	0,8	4024052836611	1837-00.500
EMO T, NC (stromlos geschlossen)	0,8	4024052835416	1833-00.500



HM-PRT Raumthermostat

Programmierbarer Thermostat.

Der Thermostat ist für die Unterputzmontage vorgesehen und erfordert eine **35 mm tiefe Dose (Mindesttiefe)**, die vor der Installation in die Wand eingelassen werden muss.

Farbe

W

H

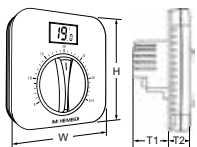
T1

T2

EAN

Artikel-Nr.

Weiß	86	86	28	13	4024052053704	1500-07.500
------	----	----	----	----	---------------	-------------



DS1-L V2 Raumthermostat

Manueller Thermostat.

Der Thermostat ist für die Unterputzmontage vorgesehen und erfordert eine **35 mm tiefe Dose (Mindesttiefe)**, die vor der Installation in die Wand eingelassen werden muss.

Farbe

W

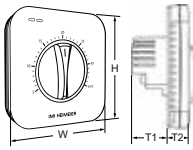
H

T

EAN

Artikel-Nr.

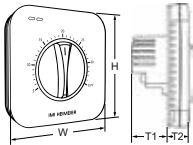
Weiß	92	92	14	4024052081585	1501-09.500
------	----	----	----	---------------	-------------



DS-SB V3 Raumthermostat mit Absenktfunktion

Manueller Thermostat.
Der Thermostat ist für die Unterputzmontage vorgesehen und erfordert eine **35 mm tiefe Dose (Mindesttiefe)**, die vor der Installation in die Wand eingelassen werden muss.

Farbe	W	H	T	EAN	Artikel-Nr.
Weiß	92	92	14	4024052002894	1501-10.500

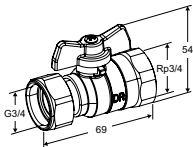


DS1 V2 Raumthermostat

Manueller Thermostat.
Der Thermostat ist für die Aufputzmontage vorgesehen.

Farbe	W	H	T	EAN	Artikel-Nr.
Weiß	92	92	26	4024052015061	1510-09.500

Ersatzteile



Kugelhähne

Durchgang: Mit freilaufender Mutter, flachdichtend auf der Stationsseite.
Eckform: Mit zylindrischem Außengewinde, flachdichtend auf der Stationsseite.

Typ			EAN	Artikel-Nr.
Durchgang	AG	G3/4	5902276835056	344030-40054
Durchgang	IG	Rp3/4	5902276835063	344030-40055
Eckform	AG	R3/4	5902276835070	344030-40056

Warmwasser Regelventil mit Vorrangschaltung PTC

Typ	EAN	Artikel-Nr.
On/off		326010-40100
Proportional		326010-40101

Edelstahlplattenwärmetauscher

AISI 316 kupfergelötet oder AISI 316 kupfergelötet mit SEALIX Beschichtung.

Typ	H	B	T	EAN	Artikel-Nr.
E8LASHx42	315	73	56/76	5902276835155	344030-50051
E8LASHx42/ SEALIX	315	73	56/75		326010-40102

Zusatzausrüstung

CVS 316 GG Selbsttätige Regelventile ohne Hilfsenergie

Funktion: 3-Weg Misch- oder Umschaltventil.

V4 Stellantriebe ohne Hilfsenergie

Betätigung der Ventile der Reihe CVS.

Funktion: Am Einstellzylinder des Thermostates wird der Sollwert eingestellt. Der Fühler, das Kapillarrohr und der Stellzylinder bilden eine geschlossene Einheit. Durch die Ausdehnung der Flüssigkeit im Thermostatregler wird das Ventil geschlossen.

Bitte kontaktieren Sie IMI für weitere Informationen an CVS 316 und V4.



Die in dieser Broschüre gezeigten Produkte, Texte, Bilder, Zeichnungen und Diagramme können ohne Vorankündigung und Angabe von Gründen von IMI Hydronic Engineering (Teil von Climate Control, einem Sektor von IMI plc) geändert werden. Um die aktuellsten Informationen über unsere Produkte und Spezifikationen zu erhalten, besuchen Sie bitte unsere Website unter climatecontrol.imiplc.com (Länder-/Spracheinstellung ggffls. rechts oben ändern).