

Climate
Control

IMI Heimeier

Programmierbare Raumthermostate



Raumthermostate

Regelsystem für Heizkörper und Fußbodenheizung

Programmierbare Raumthermostate

Mit seiner benutzerfreundlichen Oberfläche und exzellenter Genauigkeit bietet unser Raumthermostat optimalen Komfort. Er ist perfekt für die Regelung von Fußbodenheizungen geeignet und bietet zusätzlich die Möglichkeit der Bodentemperaturerfassung sowie einer Schaltdifferenz von 0,5°C. Je nach Bedarf können am Tag entweder 4 oder 6 Schaltpunkte festgelegt werden. Mit der Wochenprogrammierung bestimmen Sie, ob jeder Wochentag individuell, Wochentag und Wochenende getrennt, oder alle sieben Tage gleich programmiert werden sollen. Alternativ kann der HM-PRT auch als Ein-/Aus-Zeitschaltuhr verwendet werden. Erleben Sie die neue Einfachheit der Heizungsregelung, die den Komfort erhöht und den Energieverbrauch mit der bewährten Technologie von Heatmiser optimiert.



Hauptmerkmale

Unterputzmontage mit Raumthermostat in modernem Design

Die HM-PRT Raumthermostate ermöglichen den Anschluss eines externen Fußbodentemperaturfühlers um ein Überhitzen des Fußbodens zu verhindern

Einstellbare Schaltdifferenz von bis zu 3K

HM-PRT optimiert den Schaltzeitpunkt automatisch, um die Effizienz zu steigern und Energiekosten zu senken

Technische Beschreibung - HM-PRT Raumthermostat

Funktionen:

Raumtemperaturregelung
 Startoptimierung
 Frostschutz
 Timer-Funktion
 Mehrere Betriebsmodi (5/2 Tage, 7 Tage, 24 Stunden)
 Urlaubsfunktion
 Temperaturhaltefunktion
 Temperaturüberschreitung und Überschreitungslimit
 Spannungsausgangsverzögerungsfunktion
 Kabelgebundener Fußbodentemperaturfühler (Zubehör) ermöglicht Bodentemperatur-Schutzfunktion

Einstellbereich:

5°C bis 35°C

Auflösung:

0,1 °C

Regelgenauigkeit:

1 K

Einstellbare Schaltdifferenz:

0,5, 1, 2, 3°C (Standard 1°C)

Zonen:

1 je Zone

Temperatur:

Betriebstemperatur: 0°C bis +45°C
 (25% - 90% RH, nicht kondensierend)
 Lagertemperatur: -10°C bis +55°C
 (15% - 95% RH, nicht kondensierend)

Spannungsversorgung:

230 VAC
 Maximaler Schaltstrom: 3A
 Ausgang: potentialfreier Kontakt

Werkstoffe:

Gehäuse: ABS, weiß
 Anzeige: Glas

Anzeige:

3" LCD-Bildschirm

Schutzart:

IP20 (gemäß EN 60529)

Standard:

RoHS 2011/65/EU
 EN 60730-1, -2-9

Installation:

Unterputzmontage

Kompatibilität:

Kabelgebundener Fußbodentemperaturfühler
 UH6

Technische Beschreibung - UH6 Klemmleiste (kabelgebunden)

Funktionen:

Raumtemperatursteuerung für Fußbodenheizung
 LED-Anzeige zur Anzeige Heizung
 Pumpenschalter
 Brennerschalter für Heizungs-terminalausgang
 Funktion für Heizungs- und Pumpenverzögerung
 Pumpenschutzfunktion
 DIP-Schalter
 Heizkreiszone
 Zeitschaltuhr-Eingang
 Installationsprüffunktion

Zonen:

6 je Klemmleiste
 1 Zone kann für einen Heizkörper verwendet werden
 1 bis 4 Stellantriebe pro Zone
 Die Gesamtlast von 5A je Klemmleiste darf nicht überschritten werden.

Temperatur:

Betriebstemperatur: 0°C bis +45°C
 (25% - 90% RH, nicht kondensierend)
 Lagertemperatur: -10°C bis +45°C
 (15% - 95% RH, nicht kondensierend)

Spannungsversorgung:

Eingang: 230 VAC ±10% 50/60Hz
 Ausgang: 230 VAC max. ~3A
 Relaislast: max. 3A
 Gesamtlast: 5A
 Sicherung: T5A

Werkstoffe:

ABS, weiß

Schutzart:

IP20 (gemäß EN 60529)

Standard:

EN 60730-1
 IEC 60529

Installation:

DIN-Schiene

Kompatibilität:

HM-PRT

Stellantrieb:

Thermische Stellantrieb EMOTec mit Stellungsanzeige (NC).
 Weitere Einzelheiten zu den Stellantrieben finden Sie im separaten technischen Datenblatt.

Kabelgebundenes System

Kabelgebundenes System (UH6)

UH6 ist unsere kabelgebundene Klemmleiste mit Netzstrom für 6 Zonen. UH6 wurde für die Verwendung mit dem HM-PRT Thermostat entwickelt. Bis zu 4 Stellantriebe können an jede der 6 Zonen angeschlossen werden. Es wird ein Ausgang für den Wärmeerzeuger, die Fußbodenheizungspumpe und das Ventil bereitgestellt. Zone 6 des UH6 kann zur Regelung einer Heizkörperzone konfiguriert werden, wodurch die FBH-Pumpe und das Ventil deaktiviert werden.

Heizkörperzone

UH6 bietet einen Ausgang für eine einzelne Heizkörperzone, wodurch UH6 für Systeme mit Fußbodenheizung und Heizkörpern geeignet ist. Wenn die Heizkörperzone verwendet wird, wird die Fußbodenheizungspumpe, das Ventil oder der Wärmeerzeuger nicht aktiviert.

Pumpen-, Ventil- und Ausgang für den Wärmeerzeuger

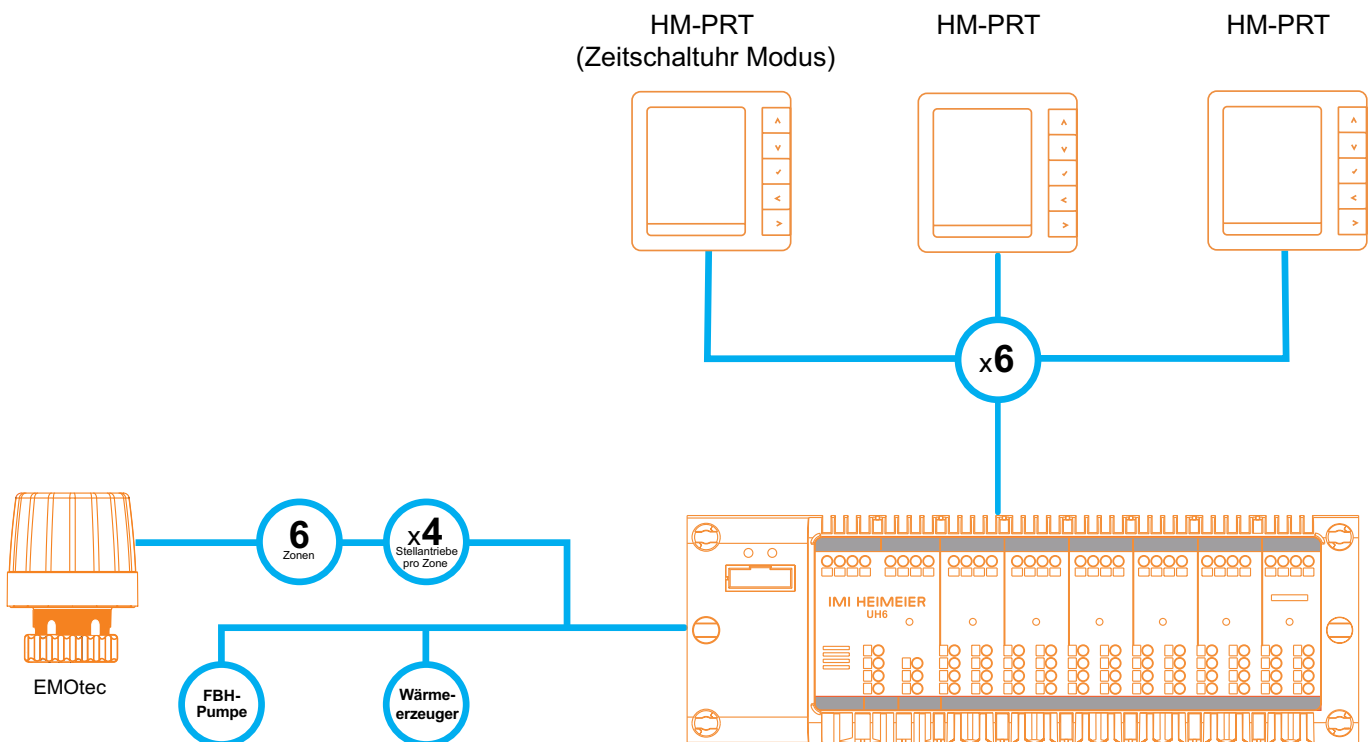
UH6 bietet eine integrierte Schaltung für den Wärmeerzeuger, die Fußbodenheizungspumpe und das Ventil. Dadurch müssen keine teuren Zusatzmodule erworben werden. Alles ist in UH6 enthalten.

4 Stellantriebe pro Zone

Bis zu 4 Stellantriebe können an jede Zone angeschlossen werden, was UH6 ideal für Systeme mit größeren Zonen macht, in denen mehrere Heizkreise installiert sind. Insgesamt hat UH6 bei allen 6 Zonen eine Gesamtlast von 5A, die nicht überschritten werden darf.

DIN-Schiene- und Neon-Ausgangsanzeige

UH6 ist mit einer DIN-Schiene montagesvorrichtung ausgestattet, sodass problemlos neben anderen elektrischen Geräten montiert werden kann. Darüber hinaus verfügt UH6 über Neon-Ausgangsanzeigen für jede Zone, sodass Installateure und Nutzer den Heizstatus jeder Zone leicht erkennen können.



HINWEIS: Die Gesamtlast von 5A je Klemmleiste darf nicht überschritten werden, daher beträgt die maximale Anzahl von EMOtec, die mit der Schaltleiste verbunden werden können, 12.

Installationsbeispiel

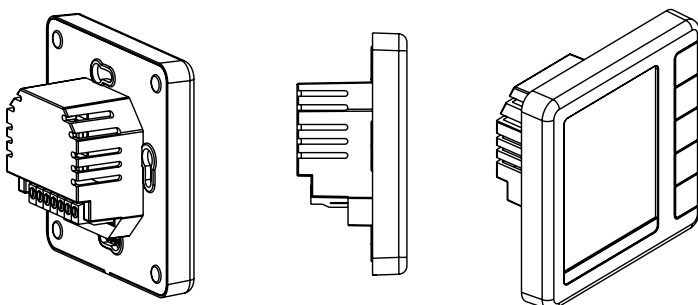
Das Standardmodell HM-PRT ist für 230 V-Systeme geeignet und mit der Schalleiste UH6 kompatibel. HM-PRT kann außerdem als Zeitschaltuhr (an/aus) für einen Warmwasserspeicher fungieren.



1. HM-PRT (Thermostat-Modus)
2. Kabelgebundener Fußbodentemperaturfühler
3. UH6 Klemmleiste

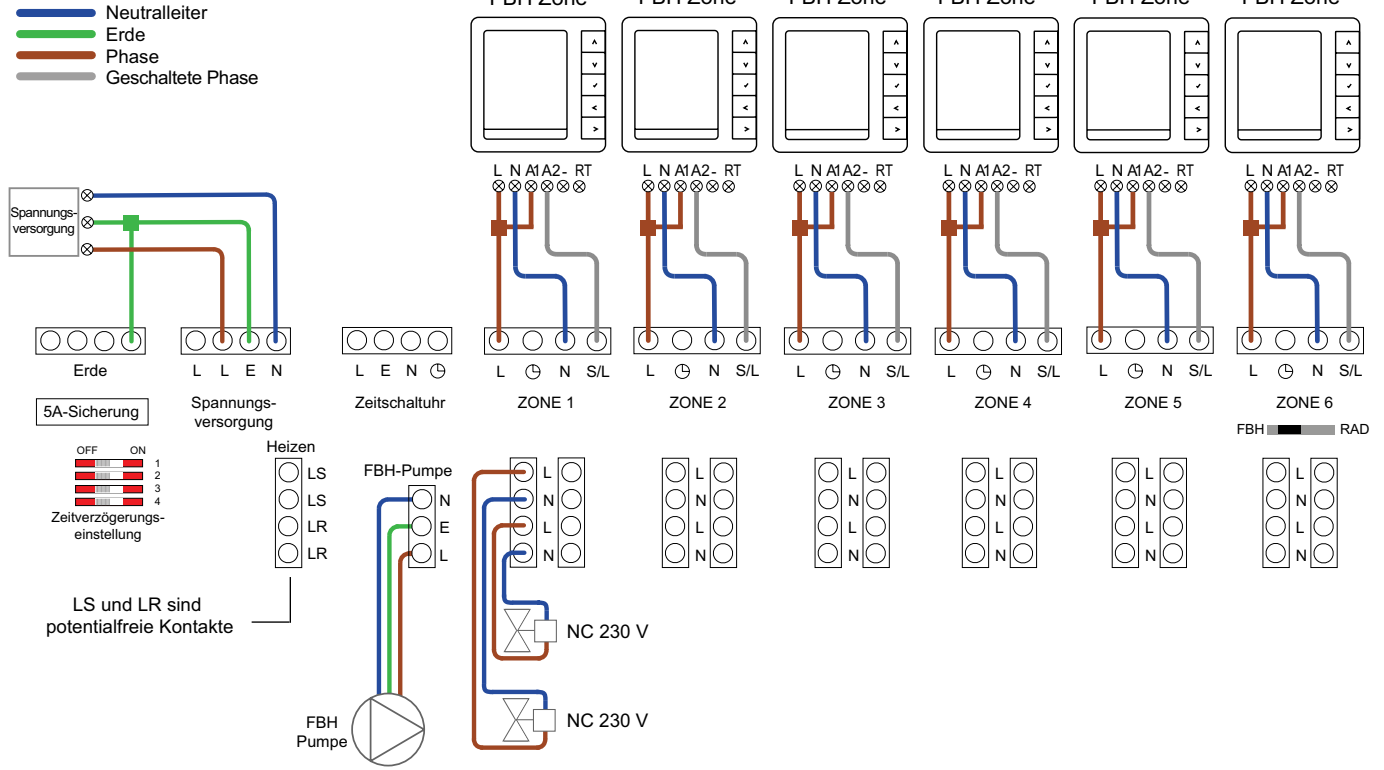
Montage

Der Thermostat ist für die Unterputzmontage vorgesehen und erfordert eine **35 mm tiefe Dose (Mindesttiefe)**, die vor der Installation in die Wand eingelassen werden muss.



Anschlussschema

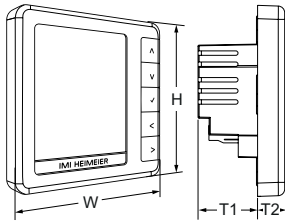
HM-PRT und UH6 Klemmleiste



HINWEIS:

Diese Geräte sollten von einem qualifizierten/registrierten Elektriker installiert werden. Lesen Sie vor dem Anschließen der Stromversorgung die Anweisungen vollständig durch, um eine ordnungsgemäße Verkabelung sicherzustellen. Die Garantie deckt keine Schäden durch unsachgemäße Verkabelung oder Installation ab.

Artikel

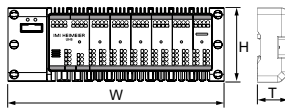


HM-PRT Raumthermostat

Der Thermostat ist für die Unterputzmontage vorgesehen und erfordert eine **35 mm tiefe Dose (Mindesttiefe)**, die vor der Installation in die Wand eingelassen werden muss.

Farbe	W	H	T1	T2	EAN	Artikel-Nr.
Weiß	86	86	28	13	4024052053704	1500-07.500

Klemmleiste



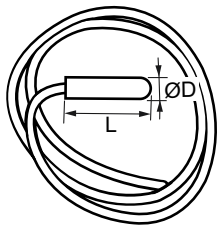
UH6 Klemmleiste (kabelgebunden)

6 Zonen

Kompatibel mit allen Raumthermostaten für HLK-Systeme.

W	H	T	EAN	Artikel-Nr.
265	95	60	4024052067190	1500-02.006

Zubehör

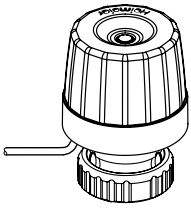


Kabelgebundener Fußbodentemperaturfühler

Kompatibel mit HM-PRT.

Kabellänge [m]	L	ØD	EAN	Artikel-Nr.
3	20	5	4024052060986	1500-01.983

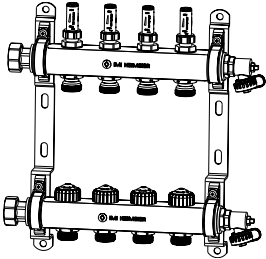
Zusatzrüstung



EMOtec

thermischer Zweipunkt-Stellantrieb für Fußbodenheizungen. Mit Stellungsanzeige bei NC. Passend für alle IMI Heimeier Thermostat-Ventilunterteile und Fußboden-Heizkreisverteiler. Techn. Daten siehe Prospekt EMOtec.

Ausführung	Spannungsversorgung	EAN	Artikel-Nr.
Stromlos geschlossen (NC)	230 V	4024052460359	1807-00.500



Dynacon Eclipse Fußboden-Heizkreisverteiler

Heizkreise	EAN	Artikel-Nr.
2	4024052964819	9340-02.800
3	4024052964918	9340-03.800
4	4024052965014	9340-04.800
5	4024052965113	9340-05.800
6	4024052965212	9340-06.800
7	4024052965311	9340-07.800
8	4024052965410	9340-08.800
9	4024052965519	9340-09.800
10	4024052965618	9340-10.800
11	4024052965717	9340-11.800
12	4024052965816	9340-12.800

Weitere Informationen zu Dynacon Eclipse oder anderen Verteilern der Reihe (Dynacon 150, Dynalux, Dynatec Eclipse) finden Sie in separaten technischen Merkblättern unter dem Abschnitt "Fußbodenheizungsregelung"/"Fußboden-Heizkreisverteiler".