

Climate Control

IMI Heimeier

neo



Smart Home Raumthermostate

Smart Home Regelsysteme für Heizkörper und
Fußbodenheizung

neo

Erleben Sie die Vielseitigkeit und Effizienz unserer neo Smart-Home-Temperaturregelungssysteme. Als Einzelraum-Temperaturregelung für Fußbodenheizungen können unsere Thermostate sowohl eigenständig genutzt, als auch in ein System integriert werden. Wählen Sie zwischen verkabelten oder drahtlosen Installationsmöglichkeiten und nutzen Sie unsere intuitive IMI Heimeier neoApp, um individuelle Heizprofile für einzelne Zonen zu erstellen und zu verwalten. Erreichen Sie optimalen Komfort und Energieeffizienz durch intelligente Temperaturregelung.



Hauptmerkmale

Einfach zu installieren und einzurichten

Kompatibilität mit Smart-Home-Systemen (z. B. Apple HomeKit, Google Assistant, Amazon Alexa, IFTTT)

App-Steuerung mit einer benutzerfreundlichen Oberfläche

Lernalgorithmen, die sich im Laufe der Zeit an Ihre Gewohnheiten und Vorlieben anpassen

Überwachung des Energieverbrauchs und Nachverfolgung von Energieeinsparungen

Programmierbare Zeitplanfunktion und energieeffiziente Startoptimierung

Unterstützung der meisten Heizsysteme, einschließlich wasserführender- und elektrischer Fußbodenheizung

Standorterkennungsfunktion

Technische Beschreibung - neoAir M3 kabelloser Raumthermostat

Funktionen:

Raumtemperaturregelung
 Programmierbarer Raumthermostat mit optionaler App-Steuerung
 Startoptimierung
 Frostschutz
 Timer-Funktion
 Sprachsteuerung
 Mehrere Betriebsmodi (5/2 Tage, 7 Tage, 24 Stunden, nicht programmierbar)
 Automatische Software-Updates
 Urlaubsfunktion
 Temperaturhaltefunktion
 Temperaturüberschreitung und Überschreitungslimit
 Kabelgebundener Fußbodentemperaturfühler oder Mini-Lufttemperaturfühler (Zubehör)

Funkverbindung:

Funkfrequenz: 869 MHz 12,43 dBm, 2,4 GHz 3,54 dBm
 Funkreichweite: 40 m (bei uneingeschränkter Sicht)

Einstellbereich:

+5°C – +35°C

Auflösung:

0,1 °C

Regelgenauigkeit:

1 °C

Einstellbare Schaltdifferenz:

0,5, 1, 2, 3°C (Standard 1°C)

Zonen:

1 je Zone

Temperatur:

Betriebstemperatur: 0°C bis +45°C (25% - 90% RH, nicht kondensierend)
 Lagertemperatur: -10°C bis +45°C (15% - 95% RH, nicht kondensierend)

Spannungsversorgung:

4 x AAA-Batterien, im Lieferumfang enthalten (Verwenden Sie KEINE wiederaufladbaren Batterien)
 Haltbarkeit: ca. 2 Heizperioden

Werkstoffe:

Gehäuse: ABS, weiß
 Anzeige: Glas

Anzeige:

3" LCD-Bildschirm

Schutzart:

IP20 (gemäß EN 60529)

Standard:

RoHS 2011/65/EU
 EN 300 220-1, -2
 EN 300 328
 EN 301 489-1, -3, -17
 EN 60730-1, -2-7, -2-9
 EN 62479

Installation:

Aufputzmontage oder als Standgerät

Kompatibilität:

neoHub Smart
 neoHub Mini HW
 Mini-Lufttemperaturfühler
 Kabelgebundener Fußbodentemperaturfühler
 UH8-RF Mini
 Boost V2
 RF-Switch V2
 neoAir Tischständer

Technische Beschreibung - neoStat M2 Raumthermostat

Funktionen:

Raumtemperaturregelung
 Programmierbarer Raumthermostat mit optionaler App-Steuerung
 Startoptimierung
 Frostschutz
 Timer-Funktion
 Sprachsteuerung
 Mehrere Betriebsmodi (5/2 Tage, 7 Tage, 24 Stunden, nicht programmierbar)
 Automatische Software-Updates
 Mesh-Netzwerk
 Urlaubsfunktion
 Temperaturhaltefunktion
 Temperaturüberschreitung und Überschreitungslimit
 Kabelgebundener
 Fußbodentemperaturfühler oder Mini-Lufttemperaturfühler (Zubehör)

Funkverbindung:

Funkfrequenz: 2,4 GHz 3,54 dBm
 Funkreichweite: 40 m (bei uneingeschränkter Sicht)

Einstellbereich:

+5°C – +35°C

Auflösung:

0,1 °C

Regelgenauigkeit:

1 °C

Einstellbare Schaltdifferenz:

0,5, 1, 2, 3°C (Standard 1°C)

Zonen:

1 je Zone

Temperatur:

Betriebstemperatur: 0°C bis +35°C
 (25% - 90% RH, nicht kondensierend)
 Lagertemperatur: -10°C bis +45°C
 (15% - 95% RH, nicht kondensierend)

Spannungsversorgung:

230 VAC
 Maximaler Schaltstrom: 3A
 Ausgang: potentialfreier Kontakt

Werkstoffe:

Gehäuse: ABS, weiß
 Anzeige: Glas

Anzeige:

3" LCD-Bildschirm

Schutzart:

IP20 (gemäß EN 60529)

Standard:

RoHS 2011/65/EU
 EN 301 489-1, -17
 EN 300 328
 EN 60730-1, -2-7, -2-9
 EN 62479

Installation:

Unterputzmontage

Kompatibilität:

neoHub Smart
 Mini-Lufttemperaturfühler
 Kabelgebundener
 Fußbodentemperaturfühler
 UH6

Technische Beschreibung - neoStat-e M2 Raumthermostat für elektrische Fußbodenheizung

Funktionen:

Raumtemperaturregelung
 Programmierbarer Raumthermostat mit optionaler App-Steuerung
 Startoptimierung
 Frostschutz
 Timer-Funktion
 Sprachsteuerung
 Mehrere Betriebsmodi (5/2 Tage, 7 Tage, 24 Stunden, nicht programmierbar)
 Automatische Software-Updates
 Mesh-Netzwerk
 Urlaubsfunktion
 Temperaturhaltefunktion
 Temperaturüberschreitung und Überschreitungslimit
 Fußbodentemperaturbegrenzung
 Kabelgebundener
 Fußbodentemperaturfühler oder Mini-Lufttemperaturfühler (Zubehör)

Funkverbindung:

Funkfrequenz: 2,4 GHz 3,54 dBm
 Funkreichweite: 40 m (bei uneingeschränkter Sicht)

Einstellbereich:

+5°C – +35°C

Auflösung:

0,1 °C

Regelgenauigkeit:

1 °C

Einstellbare Schaltdifferenz:

0,5, 1, 2, 3°C (Standard 1°C)

Zonen:

1 je Zone

Temperatur:

Betriebstemperatur: 0°C bis +35°C
 (25% - 90% RH, nicht kondensierend)
 Lagertemperatur: -10°C bis +45°C
 (15% - 95% RH, nicht kondensierend)

Spannungsversorgung:

230 VAC
 Maximaler Schaltstrom: 16(4)A
 Ausgang: 230 VAC
 Induktive Schaltlast: 4A

Werkstoffe:

Gehäuse: ABS, weiß
 Anzeige: Glas

Anzeige:

3" LCD-Bildschirm

Schutzart:

IP20 (gemäß EN 60529)

Standard:

RoHS 2011/65/EU
 EN 301 489-1, -17
 EN 300 328
 EN 60730-1, -2-7, -2-9
 EN 62479

Installation:

Unterputzmontage

Kompatibilität:

neoHub Smart
 Mini-Lufttemperaturfühler
 Kabelgebundener
 Fußbodentemperaturfühler

Technische Beschreibung - UH8-RF Mini Klemmleiste (Funk)

Funktionen:

Raumtemperatursteuerung für Fußbodenheizung
 LED-Anzeige zur Anzeige Heizen
 Taupunktsensoranschluss
 Pumpenschalter
 Brennerschalter
 Funktion für Heizungs- und Pumpenverzögerung
 Pumpenschutzfunktion
 DIP-Schalter für Heizkreiszonen, jede Zone ist individuell wählbar
 Zeitschaltuhr-Eingang
 Externe Antenne

Zonen:

8 je Klemmleiste
 8 Zonen können für Heizkörper verwendet werden
 1 bis 6 Stellantriebe pro Zone
 Die Gesamtlast von 5A je Klemmleiste darf nicht überschritten werden.

Funkverbindung:

Funkfrequenz: 869 MHz 12,43 dBm
 Funkreichweite: 40 m (bei uneingeschränkter Sicht)

Temperatur:

Betriebstemperatur: 0°C bis +45°C (25% - 90% RH, nicht kondensierend)
 Lagertemperatur: -10°C bis +45°C (15% - 95% RH, nicht kondensierend)

Spannungsversorgung:

Eingang: 230 VAC ±10% 50/60Hz
 Ausgang: 230 VAC max. ~3A
 Relaislast: max. 3A
 Gesamtlast: 5A
 Sicherung: T5A

Werkstoffe:

ABS, weiß

Schutzart:

IP20 (gemäß EN 60529)

Standard:

EN 300 220-1, -2
 EN 301 489-1, -3
 EN 60730-1
 EN 62479

Installation:

DIN-Schiene oder Wandmontage

Kompatibilität:

neoAir
 Boost V2
 RF-Switch V2

Stellantrieb:

Thermischer Stellantrieb EMOTec mit Stellungsanzeige (NC).
 Weitere Einzelheiten zu den Stellantrieben finden Sie im separaten technischen Datenblatt.

Technische Beschreibung - UH6 Klemmleiste (kabelgebunden)

Funktionen:

Raumtemperatursteuerung für Fußbodenheizung
 LED-Anzeige zur Anzeige Heizung
 Pumpenschalter
 Brennerschalter für Heizungsterminalausgang
 Funktion für Heizungs- und Pumpenverzögerung
 Pumpenschutzfunktion
 DIP-Schalter
 Heizkreiszone
 Zeitschaltuhr-Eingang
 Installationsprüffunktion

Zonen:

6 je Klemmleiste
 1 Zone kann für einen Heizkörper verwendet werden
 1 bis 4 Stellantriebe pro Zone
 Die Gesamtlast von 5A je Klemmleiste darf nicht überschritten werden.

Temperatur:

Betriebstemperatur: 0°C bis +45°C (25% - 90% RH, nicht kondensierend)
 Lagertemperatur: -10°C bis +45°C (15% - 95% RH, nicht kondensierend)

Spannungsversorgung:

Eingang: 230 VAC ±10% 50/60Hz
 Ausgang: 230 VAC max. ~3A
 Relaislast: max. 3A
 Gesamtlast: 5A
 Sicherung: T5A

Werkstoffe:

ABS, weiß

Schutzart:

IP20 (gemäß EN 60529)

Standard:

EN 60730-1

Installation:

DIN-Schiene

Kompatibilität:

neoStat

Stellantrieb:

Thermischer Stellantrieb EMOTec mit Stellungsanzeige (NC).
 Weitere Einzelheiten zu den Stellantrieben finden Sie im separaten technischen Datenblatt.

Technische Beschreibung - neoHub Smart Gateway

Funktionen:

Fernsteuerung aller neoStat- und neoAir-Geräte von Ihrem iOS- oder Android-Gerät.
Unterstützt Google Assistant
Unterstützt Apple HomeKit
Unterstützt Amazon Alexa
Unterstützt IFTTT
Mesh-Funktion
Verbindung von bis zu 32 Geräten

Anschluss:

1x Ethernet Anschluss (Rj45)
Kabel im Lieferumfang enthalten

Funkverbindung:

Funkfrequenz: 869 MHz 6,24 dBm,
2,405 GHz 9,04 dBm.
Funkreichweite: 40 m (bei uneingeschränkter Sicht)

Temperatur:

Betriebstemperatur: 0°C bis +35°C
Lagertemperatur: -10°C bis +45°C

Spannungsversorgung:

230 VAC

Werkstoffe:

Gehäuse: PC+ABS
Vorderseite: Glas

Schutzart:

IP20 (gemäß EN 60529)

Standard:

RoHS 2011/65/EU
EN 300 328
EN 300 220-1, -2
EN 301 489-1, -3, -17
EN 55032
EN 55035
EN 62479
EN IEC 62368-1

Installation:

Enthaltenes Ethernet-Patchkabel und 230 V Netzadapter inklusive 2,1 mm DC Klinensteckeranschluss für 6–12 VDC Ausgang im Lieferumfang enthalten.

Kompatibilität:

neoStat
neoStat-e
neoAir
neo-K
Boost

Technische Beschreibung - neoHub Mini HW Gateway

Funktionen:

Fernsteuerung neoAir-Geräte von Ihrem iOS- oder Android-Gerät.
Unterstützt Google Assistant
Unterstützt Amazon Alexa
Unterstützt IFTTT

Zonen:

2 Heizungsausgang
1 Warmwasserausgang

Anschluss:

WIFI 2.4 GHz

Funkverbindung:

Funkfrequenz: 869 MHz -6,83 dBm,
2,4 GHz 7,09 dBm.
Funkreichweite: 40 m (bei uneingeschränkter Sicht)

Temperatur:

Betriebstemperatur: 0°C bis +35°C
(25% - 90% RH, nicht kondensierend)
Lagertemperatur: -10°C bis +45°C
(15% - 95% RH, nicht kondensierend)

Spannungsversorgung:

230 VAC 50 Hz

Werkstoffe:

PC+ABS, weiß

Schutzart:

IP20 (gemäß EN 60529)

Standard:

RoHS 2011/65/EU
EN 300 328
EN 300 220-1, -2
EN 301 489-1, -3, -17
EN 60730-1
EN 62311

Installation:

Wandmontage

Kompatibilität:

neoAir

Technische Beschreibung - Boost V2 Funkverstärker

Funktionen:

Funksignalverstärkung

Funkverbindung:

Funkfrequenz: 869 MHz 3.06 dBm,
Zigbee 2.4 GHz 3.5 dBm.
Funkreichweite: 40 m (bei
uneingeschränkter Sicht)

Temperatur:

Betriebstemperatur: 0°C bis +35°C
(25% - 90% RH, nicht kondensierend)
Lagertemperatur: -10°C bis +45°C
(15% - 95% RH, nicht kondensierend)

Spannungsversorgung:

230 VAC

Werkstoffe:

PC+ABS, weiß

Schutzart:

IP20 (gemäß EN 60529)

Standard:

RoHS 2011/65/EU
EN 300 200-1, -2
EN 300 328
EN 301 489-1, -3, -17
EN 62368-1
EN 62479

Installation:

Wandmontage

Kompatibilität:

neoStat
neoStat-e
neoAir
neoHub Smart
neoHub Mini HW

Technische Beschreibung - RF-Switch V2 Empfänger

Funktionen:

Funkumschalter

Zonen:

2 Heizungsausgang
1 Warmwasserausgang
Die Gesamtlast von 3A je Klemmleiste
darf nicht überschritten werden.

Funkverbindung:

Funkfrequenz: 869 MHz 3 dBm.
Funkreichweite: 20 m (bei
uneingeschränkter Sicht)

Temperatur:

Betriebstemperatur: 0°C bis +35°C
(25% - 90% RH, nicht kondensierend)
Lagertemperatur: -10°C bis +45°C
(15% - 95% RH, nicht kondensierend)

Spannungsversorgung:

Eingang: 230 VAC 50Hz
Relaislast: max. 3A
Gesamtlast: 9A

Werkstoffe:

ABS, weiß

Schutzart:

IP20 (gemäß EN 60529)

Standard:

RoHS 2011/65/EU
EN 60730-1
EN 300 220-1, -2
EN 62479
EN 301 489-1, -3

Installation:

Wandmontage

Kompatibilität:

neoAir
UH8-RF Mini

Funkbasiertes System

Funkbasiertes System (UH8-RF Mini)

UH8-RF Mini ist unsere Funk-Klemmleiste, die für die Verwendung mit dem neoAir Thermostat entwickelt wurde. Bis zu 6 Stellantriebe können an jede der 8 Zonen angeschlossen werden, und es wird ein Ausgang für den Wärmeerzeuger, die Fußbodenheizungspumpe und das Ventil bereitgestellt.

Über Schalter in der Klemmleiste können Sie konfigurieren, welche Zonen Fußbodenheizung und welche Heizkörper sind. Heizkörperzonen aktivieren nicht die FBH-Pumpe oder das Ventil.

Beliebige Zone für FBH oder Heizkörper

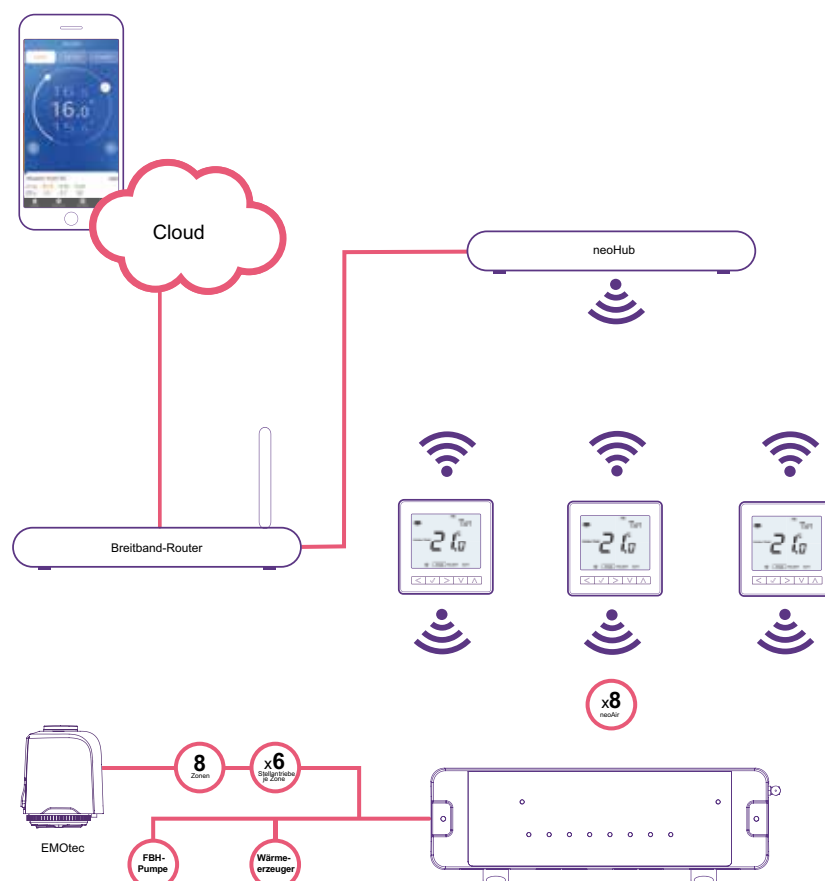
Bei der Installation kann der Installateur wählen, ob es sich um eine Heizkörper- oder Fußbodenheizungszone handelt. Heizkörperzonen aktivieren die FBH-Pumpe, das Ventil oder den Wärmeerzeuger NICHT.

Pumpenverzögerung und Pumpenschutzfunktion

Die Pumpenverzögerungsfunktion verzögert das Einschalten der Pumpe und des Wärmeerzeuger um 2 Minuten, um den Stellantrieben Zeit zum Öffnen zu geben. Die Pumpenschutzfunktion verhindert das Festsetzen von Ventilen und Pumpen während inaktiver Heizperioden. Es öffnet die Ventile und aktiviert die Pumpe einmal täglich für wenige Minuten.

DIN-Schienen- und LED-Ausgangsanzeige

UH8-RF Mini ist mit einer DIN-Schienenmontagevorrichtung ausgestattet, sodass problemlos neben anderen elektrischen Geräten montiert werden kann. Darüber hinaus verfügt UH8-RF Mini über LED-Ausgangsanzeigen für jede Zone, sodass Installateure und Nutzer den Heizstatus jeder Zone leicht erkennen können.



HINWEIS: Die Gesamtlast von 5A je Klemmleiste darf nicht überschritten werden, daher beträgt die maximale Anzahl von EMOtec, die mit der Schaltleiste verbunden werden können, 12.

Kabelgebundenes System

Kabelgebundenes System (UH6)

UH6 ist unsere kabelgebundene Schaltleiste mit Netzstrom für 6 Zonen. UH6 wurde für die Verwendung mit dem neoStat Thermostat entwickelt.

Bis zu 4 Stellantriebe können an jede der 6 Zonen angeschlossen werden, und es wird ein Ausgang für den Wärmeerzeuger, die Fußbodenheizungspumpe und das Ventil bereitgestellt.

Zone 6 von UH6 kann zur Regelung einer Heizkörperzone konfiguriert werden, wodurch die FBH-Pumpe und das Ventil deaktiviert werden.

Heizkörperzone

UH6 bietet einen Ausgang für eine einzelne Heizkörperzone, wodurch UH6 für Systeme mit Fußbodenheizung und Heizkörpern geeignet ist. Wenn die Heizkörperzone verwendet wird, wird die Fußbodenheizungspumpe, das Ventil oder der Wärmeerzeuger nicht aktiviert.

Pumpen-, Ventil- und Ausgang für den Wärmeerzeuger

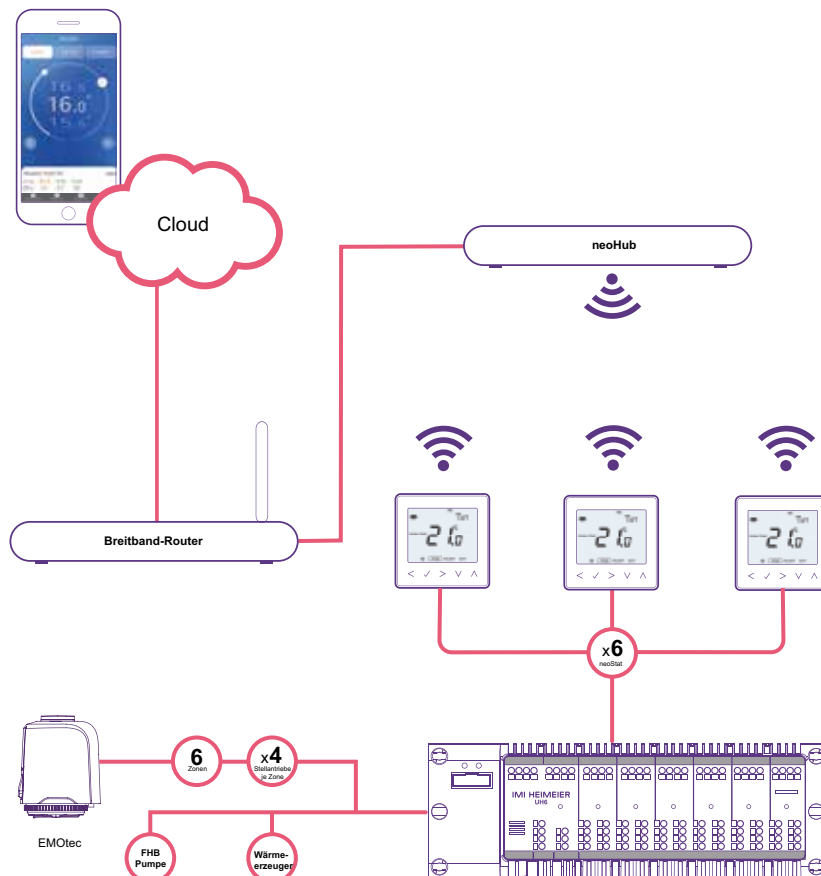
UH6 bietet eine integrierte Schaltung für den Wärmeerzeuger, die Fußbodenheizungspumpe und das Ventil. Dadurch müssen keine teuren Zusatzmodule erworben werden. Alles ist in UH6 enthalten.

4 Stellantriebe pro Zone

Bis zu 4 Stellantriebe können an jede Zone angeschlossen werden, was UH6 ideal für Systeme mit größeren Zonen macht, in denen mehrere Heizkreise installiert sind. Insgesamt hat UH6 bei allen 6 Zonen eine Gesamtlast von 5A, die nicht überschritten werden darf.

DIN-Schienen- und LED-Ausgangsanzeige

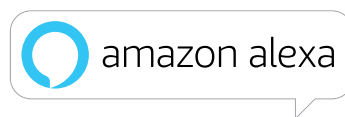
UH6 ist mit einer DIN-Schienenmontagevorrichtung ausgestattet, sodass problemlos neben anderen elektrischen Geräten montiert werden kann. Darüber hinaus verfügt UH6 über LED-Ausgangsanzeigen für jede Zone, sodass Installateure und Nutzer den Heizstatus jeder Zone leicht erkennen können.



HINWEIS: Die Gesamtlast von 5A je Klemmleiste darf nicht überschritten werden, daher beträgt die maximale Anzahl von EMOtec, die mit der Schaltleiste verbunden werden können, 12.

Smart Home

Smart Home Anwendungen



IMI Heimeier neoApp

Die IMI Heimeier neoApp wurde entwickelt, um perfekt mit dem neoHub und den neo-Thermostaten zusammenzuarbeiten. Gemeinsam bieten sie eine moderne Lösung zur Heizungsregelung.

Die IMI Heimeier neoApp unterstützt mehrere Standorte und mehrere Benutzer. Darüber hinaus können Hausbesitzer vollen oder eingeschränkten Zugriff auf das neo-System teilen, was ideal für Ferienvermietungen ist.

Die Geo-Location-Technologie stellt sicher, dass Benutzer niemals ein leeres Zuhause heizen. Die Temperatur wird beim Verlassen des Hauses automatisch reduziert und bei der Rückkehr erhöht.



Einfache Benutzeroberfläche

Unser intuitiver Startbildschirm zeigt dem Benutzer auf einen Blick den aktuellen Zustand seines Heizsystems sowie die bevorstehenden Heizperioden.

Google Assistant



Sprachsteuerung

Mit dem Google Assistant und neo können Sie über Sprachbefehle mit den verbundenen neo-Geräten in Ihrem Zuhause interagieren. Sie können zum Beispiel sagen: "OK Google, stelle die Temperatur im Wohnzimmer auf 21 Grad ein" oder "OK Google, schalte die Heizung im Wohnzimmer aus".

Fernsteuerung

Mit Google Assistant auf Ihrem Android- oder iOS-Mobilgerät können Sie mit Ihrem neo-System interagieren, wenn Sie nicht zu Hause sind. Jetzt können Sie den Google Assistant bitten, die Heizung oder ggffs. auch das Warmwasser hochzudrehen, damit es bereit ist, wenn Sie nach Hause zurückkehren!

Hinweis: Google Assistant ist eine eigenständige App auf iOS, die kostenlos im Apple AppStore erhältlich ist.

Erweiterte Verlaufsdaten

Sobald sie in der iOS-/Android-App aktiviert sind, zeigt die IMI Heimeier neoApp zusätzliche Verlaufsdaten an. Dazu gehören die eingestellte Temperatur, die Raumtemperatur und ob der Raum vorgeheizt oder geheizt wurde. Dies ist für jede Zone für die letzten 13 Monate verfügbar. Zusätzlich zu den erweiterten Temperaturverläufen zeigt neoHub die Laufzeiten für jeden Tag für den gleichen Zeitraum an.

Intelligente Profile

Viele Bereiche unserer Häuser arbeiten mit den gleichen Zeit- und Temperatur-Einstellungen, obwohl sie ihre eigenen individuellen Thermostate haben. Intelligente Profile werden in neoHub gespeichert und können schnell auf mehrere Zonen angewendet werden.



Kostenlos zum Download im Apple App Store und Google Play Store erhältlich.



Apple HomeKit



Kompatibel mit all Ihren HomeKit-Zubehörteilen

Suchen Sie nach Zubehör mit dem "Works with HomeKit"-Logo. Diese Zubehörteile wurden umfassend getestet und bieten eine großartige Benutzererfahrung.

Raumtemperatursteuerung

Verbundene neo-Geräte können nach Räumen gruppiert werden. Dies funktioniert großartig, wenn Sie Siri verwenden oder Szenen einrichten.

Genau wie Sie jemanden bitten würden, die Temperatur im Wohnzimmer auf 21 °C einzustellen, können Sie nun Siri bitten, diese Aufgabe auszuführen. Und 3D-Touch ermöglicht es Ihnen, eine Schaltfläche gedrückt zu halten, um mit diesem Zubehör zu interagieren, z. B. um die Heizung hochzudrehen oder das Licht zu dimmen.

Sprachsteuerung

Siri funktioniert mit HomeKit und ermöglicht es Ihnen, mit den verbundenen neo-Geräte in Ihrem Zuhause per Sprachbefehl zu interagieren. Sie können zum Beispiel sagen: "Hey Siri, stelle die Temperatur im Wohnzimmer auf 21 Grad ein" oder "Hey Siri, schalte die Heizung aus".

Automatisierung

HomeKit hilft Ihnen, Ihr Zuhause mittels Automatisierung intelligent zu machen.

In der Home-App können Sie Automatisierungsregeln einrichten, die ausgeführt werden, wenn die entsprechende Bedingung erfüllt ist. Dies kann geschehen, wenn Sie nach Hause kommen oder das Zuhause verlassen oder wenn sich der Status eines verbundenen neo-Gerätes ändert.

Zum Beispiel können Sie sagen, dass das Licht eingeschaltet und die Temperatur in mehreren Räumen erhöht werden soll, wenn Sie sich Ihrem Zuhause nähern. Es können auch komplexere Regeln festgelegt werden, z. B. dass die Automatisierung nur nach Sonnenuntergang ausgeführt wird.

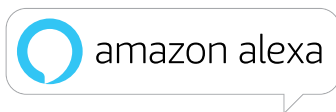
Szenen

Das Gruppieren von Zubehörteilen in Szenen ermöglicht es Ihnen, schnell "die Szene einzustellen". Dies könnte bedeuten, dass die Jalousien heruntergefahren, die Raumtemperatur erhöht und das Licht gedimmt wird, um sich auf einen Filmabend vorzubereiten.

Fernsteuerung

Bei Verwendung eines Apple TV der 4. Generation ist die Fernsteuerung Ihres Smart Homes möglich. Ihr Apple TV wird weiterhin alle Ihre Automatisierungsregeln aktivieren, auch wenn Sie nicht zu Hause sind. Sie können auch die Home-App oder Siri verwenden, um Ihr Zuhause von praktisch überall aus zu steuern.

Amazon Alexa



Räume und Gruppen

Die Smart Home Skill ermöglicht es Ihnen, Ihre neo-Geräte innerhalb der Alexa-App in Gruppen zu organisieren. Sobald dies erledigt ist, können Sie mit dieser Gruppe interagieren, um die Temperatur in mehreren Räumen einfach anzupassen.

Smart Home-Routinen

Die Alexa Smart Home Skill ermöglicht es Ihnen, Ihre neo-Geräte zu Alexa Smart Home-Routinen hinzuzufügen. Dies bedeutet, dass Sie z.B. eine gute Nacht-Routine einrichten könnten. Wenn Sie sagen: "Alexa, gute Nacht", werden Ihre Lichter ausgeschaltet und die Temperatur Ihrer Neo-Stat-Geräte wird gesenkt.

IFTTT-Applet



Verbindung mit IFTTT herstellen

Der IMI Heimeier IFTTT-Kanal verbindet Ihr neo-System mit Ihren bevorzugten Apps und Geräten. IFTTT ermöglicht es Ihnen, Applets zu erstellen, die aus einem einzelnen Auslöser und mehreren Aktionen bestehen.

Einfach ausgedrückt: Wenn dieser Auslöser eintritt, führen Sie diese Aktion(en) aus.

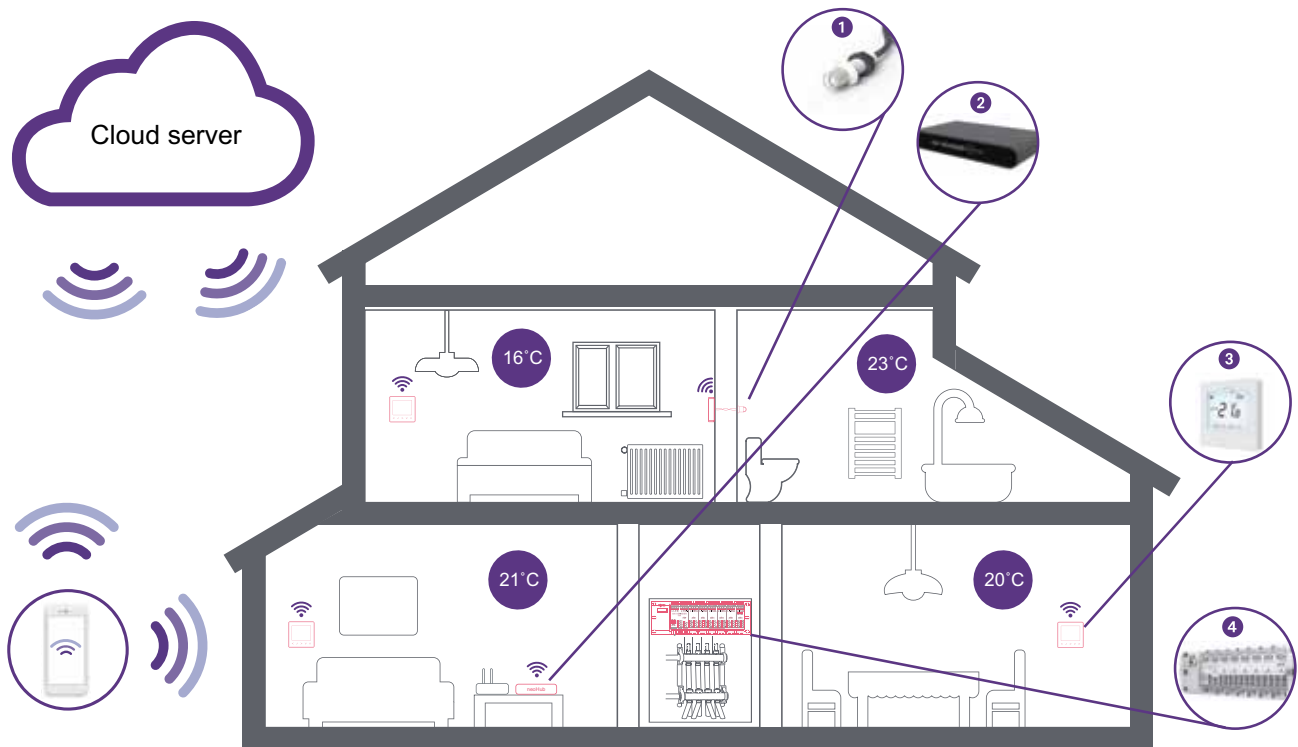
Damit Ihr IMI Heimeier neo mit IFTTT funktioniert, müssen Sie Ihr IMI Heimeier-Konto mit Ihrem IFTTT-Konto verbinden.

Dadurch erhält IFTTT die Berechtigung, Ihr System zu steuern.

Installationsbeispiel

neo unterstützt die gängigsten Arten von Heizungen, einschließlich Radiatoren, Wasser-/Elektrofußbodenheizungen und Lüfterkonvektoren. Die neoStat-Reihe kann problemlos mit einem neoHub Smart gekoppelt werden, was eine Fernsteuerung über die App und Flexibilität ermöglicht.

Wohngebäude



1. Kabelgebundener Mini-Lufttemperatursensor
2. neoHub Smart Gateway
3. neoStat Raumthermostat
4. UH6-Klemmleiste

Montage

neoAir

Der drahtlose Thermostat ist für die Aufputzmontage oder Tischständer (Zubehör) vorgesehen.

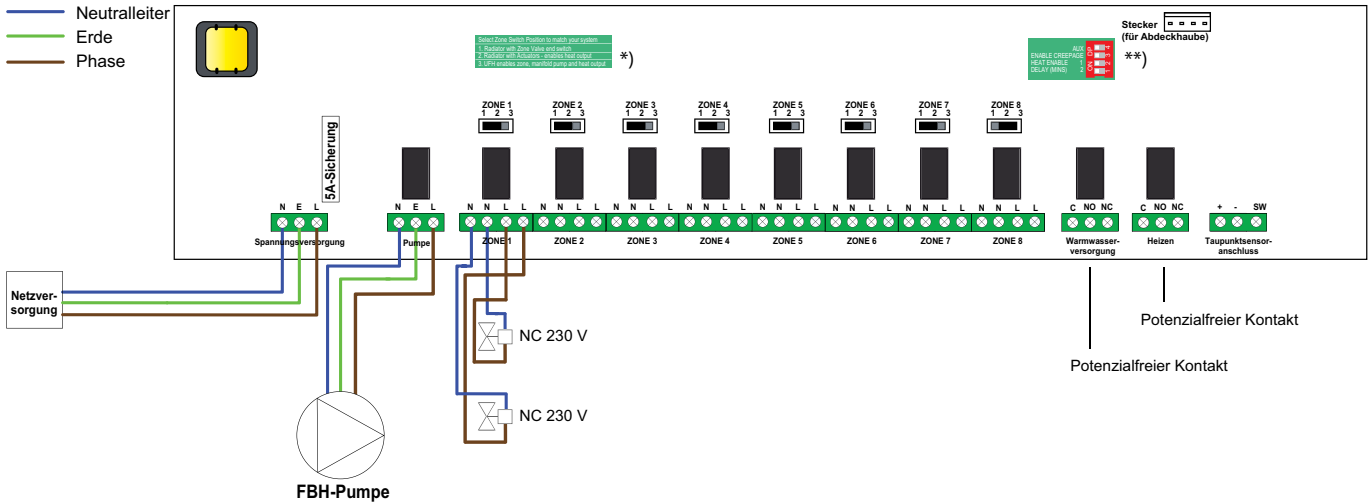
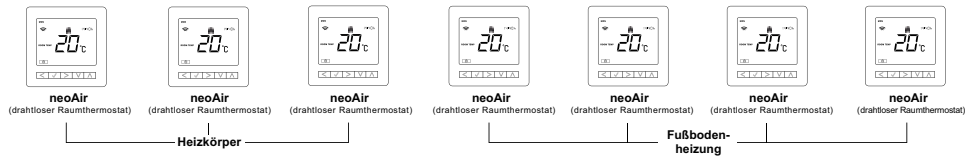


neoStat/neoStat-e

Der Thermostat ist für die Unterputzmontage vorgesehen und erfordert eine **35 mm tiefe Dose (Mindesttiefe)**, die vor der Installation in die Wand eingelassen werden muss.



neoAir M3 und UH8-RF Mini Funk-Klemmleiste



Maximalwerte

Spannungsversorgung	230 VAC, 50 Hz
Leistungsaufnahme	7W
Ausgang Wärmeerzeuger	3A 230VAC ohmsche Last
Warmwasserausgang	3A 230VAC ohmsche Last
Max. Last der Zonenausgänge	3A 230VAC ohmsche Last
Max. Gesamtlast	5A

Optionales Zubehör

RF-Switch	(Externe Kesselfreigabe)
Boost	(Verstärker)
Antennenverlängerung (im Lieferumfang enthalten)	(EA1)

***) Zonentypische Kippschalter**

Über jeder Zone befindet sich ein Kippschalter mit 3 Positionen. Dieser Schalter ermöglicht 3 verschiedene Schaltausgänge, wenn der Thermostat Wärme anfordert.

Position 1 - nur Zonenausgang

Wenn ein Thermostat angesteuert wird, aktiviert die UH8-RF Mini nur den Zonenausgang zu den Stellantrieben, die Ausgänge PUMP (Pumpe) und HEAT (Heizen) bleiben ausgeschaltet.

Position 2 - Zonenausgang mit Wärmebedarf

Wenn ein Thermostat angesteuert wird, aktiviert die UH8-RF Mini den Zonenausgang zu den Stellantrieben und die Wärmeanforderung an den Kessel.

Position 3 - Zonenausgang mit Wärmebedarf und Verteilerpumpe

Wenn ein Thermostat angesteuert wird, aktiviert die UH8-RF Mini den Zonenausgang zu den Stellantrieben, die Wärmeanforderung zum Kessel und die Verteilerpumpe.

****) DIP-Schalter**

Es gibt einen 4-Wege-Dip-Schalter, der für 3 Funktionen zuständig ist;

- 4. Aux (nicht verwendet)
- 3. Pumpenventilschutzfunktion aktivieren
- 2. Heizverzögerung 1 Minute.
- 1. Heizverzögerung 2 Minuten.

Bei normalem Gebrauch können diese DIP-Schalter ignoriert werden und sollten in der Position OFF (Aus) belassen werden.

Heizverzögerung, Dip-Schalter 1 und 2

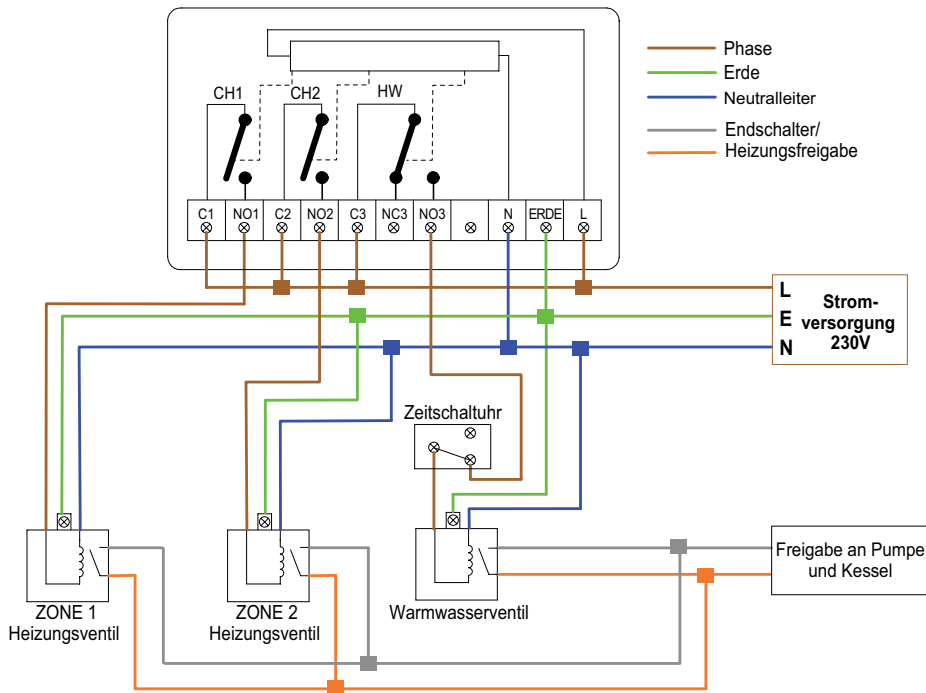
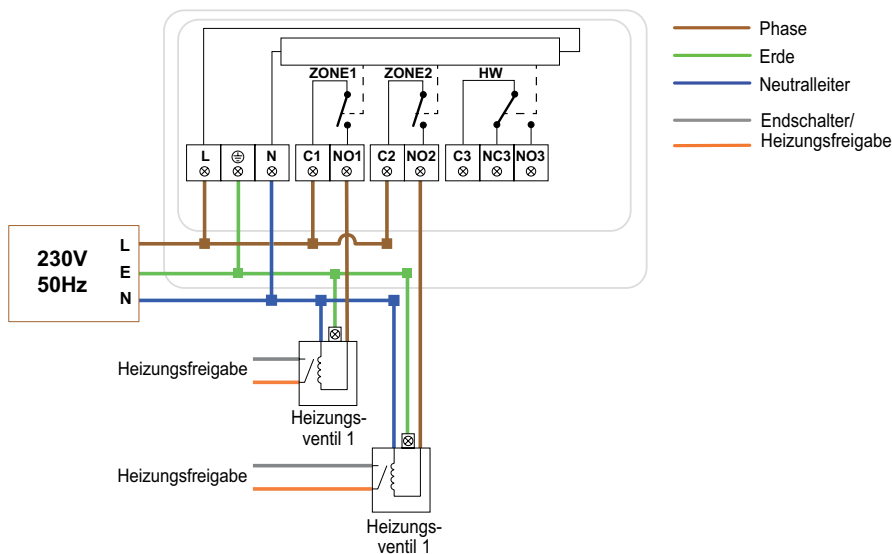
Schalter 2 EIN, Schalter 1 AUS = verzögert die Heizleistung um 1 Minute.

Schalter 2 AUS, Schalter 1 EIN = verzögert die Heizleistung um 2 Minuten.

Schalter 2 EIN, Schalter 1 EIN = verzögert die Heizleistung für 3 Minuten.

Pumpenschutzfunktion, Dip-Schalter 3

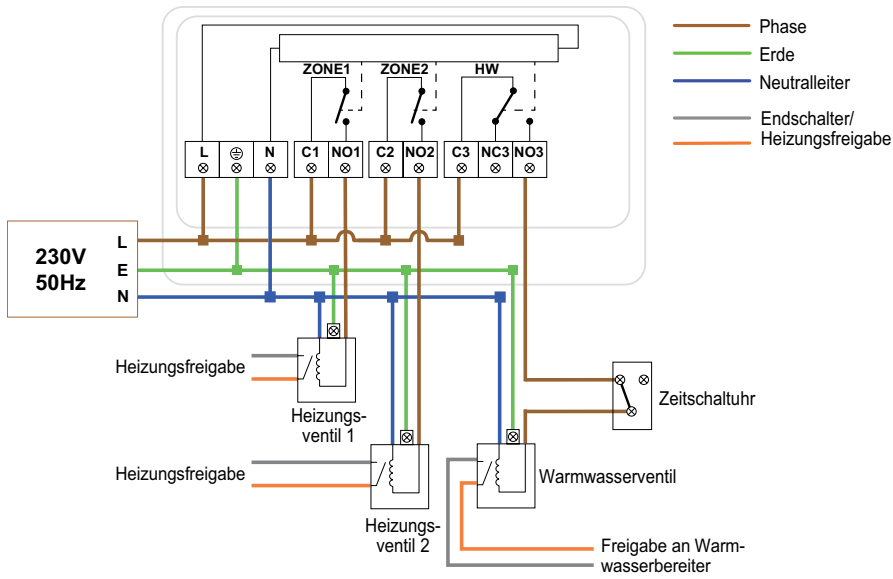
Um die Pumpenschutzfunktion zu aktivieren, stellen Sie den Schalter 3 in die Position ON (EIN)

RF-Switch V2

neoHub Mini HW
 1 oder 2 Heizzonen

HINWEIS:

Diese Geräte sollten von einem qualifizierten/registrierten Elektriker installiert werden. Lesen Sie vor dem Anschließen der Stromversorgung die Anweisungen vollständig durch, um eine ordnungsgemäße Verkabelung sicherzustellen. Die Garantie deckt keine Schäden durch unsachgemäße Verkabelung oder Installation ab.

neoHub Mini HW

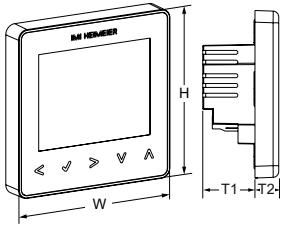
1 oder 2 Heizzonen und Warmwasser



HINWEIS:

Diese Geräte sollten von einem qualifizierten/registrierten Elektriker installiert werden. Lesen Sie vor dem Anschließen der Stromversorgung die Anweisungen vollständig durch, um eine ordnungsgemäße Verkabelung sicherzustellen. Die Garantie deckt keine Schäden durch unsachgemäße Verkabelung oder Installation ab.

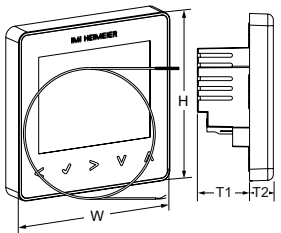
Artikel



neoStat M2 Raumthermostat

Der Thermostat ist für die Unterputzmontage vorgesehen und erfordert eine **35 mm tiefe Dose (Mindesttiefe)**, die vor der Installation in die Wand eingelassen werden muss.

Farbe	W	H	T1	T2	Artikel-Nr.
Weiß	85	85	26	13	1510-01.500
Schwarz	85	85	26	13	1510-01.507
Silber	85	85	26	13	1510-01.501

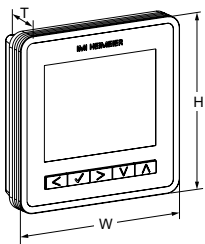


neoStat-e M2 Raumthermostat für elektrische Fußbodenheizung

inkl. Bodentempersensoren. (3 m Kabellänge)

Der Thermostat ist für die Unterputzmontage vorgesehen und erfordert eine **35 mm tiefe Dose (Mindesttiefe)**, die vor der Installation in die Wand eingelassen werden muss.

Farbe	W	H	T1	T2	Artikel-Nr.
Weiß	85	85	26	13	1510-02.500



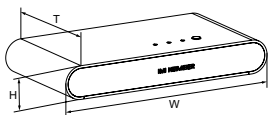
neoAir M3 kabelloser Raumthermostat

inkl. 4 x AAA Batterien (Bitte **KEINE** wiederaufladbaren Batterien verwenden)

Der drahtlose Thermostat ist für die Aufputzmontage oder Tischständer (Zubehör) vorgesehen.

Farbe	W	H	T	Artikel-Nr.
Weiß	90	90	23	1510-03.500

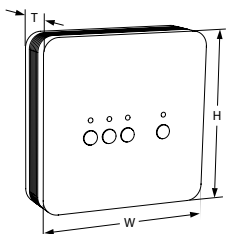
Gateways



neoHub Smart Gateway

Enthaltenes Ethernet-Patchkabel und 230 V Netzadapter inklusive 2,1 mm DC Klinkensteckeranschluss für 6–12 V DC-Ausgang im Lieferumfang enthalten.

Farbe	W	H	T	Artikel-Nr.
Schwarz	170	26	91	1510-03.330



neoHub Mini HW Gateway

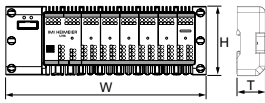
2 Heizzonen und 1 Warmwasserzone.

Aufputzmontage.

Kompatibel mit neoAir.

Farbe	W	H	T	Artikel-Nr.
Weiß	116	116	30	1500-02.330

Klemmleiste

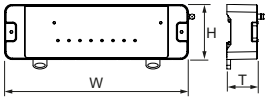


UH6 Klemmleiste (kabelgebunden)

6 Zonen

Kompatibel mit allen Raumthermostaten für HLK-Systeme.

W	H	T	Artikel-Nr.
265	95	60	1510-02.006

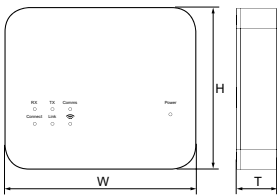


UH8-RF Mini Klemmleiste (Funk)

8 Zonen

W	H	T	Artikel-Nr.
300	90	50	1510-01.008

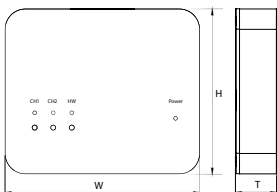
Zubehör



Boost V2 Funkverstärker

Kabelgebundener Funksignalverstärker (Repeater).

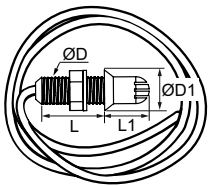
Farbe	W	H	T	Artikel-Nr.
Weiß	108	90	24	1510-06.330



RF-Switch V2 Empfänger

Funkempfänger für UH8 RF Mini und neoAir.

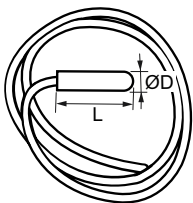
Farbe	W	H	T	Artikel-Nr.
Weiß	108	90	24	1510-11.500



Mini-Lufttemperaturfühler

Ermöglicht eine unauffällige Raumtemperaturerfassung und ist mit neoStat/neoStat-e/neoAir kompatibel.

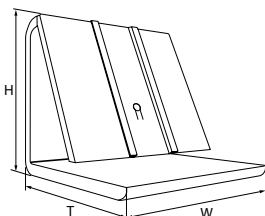
Kabellänge [m]	L	L1	ØD	ØD1	Artikel-Nr.
2	24,6	17,8	9,75	17,8	1510-00.983



Kabelgebundener Fußbodentemperaturfühler

Im Lieferumfang von neoStat-e bereits enthalten. Kompatibel mit neoStat/neoAir.

Kabellänge [m]	L	ØD	Artikel-Nr.
3	20	5	1510-01.983



neoAir Tischständer

Um neoAir als Standgerät zu nutzen.

Farbe	W	H	T	Artikel-Nr.
Weiß	75	72	70	1510-01.200

Zusatzrüstung

Stellantriebe:

EMOtec

Weitere Einzelheiten zu den Stellantrieben finden Sie im separaten technischen Datenblättern unter dem Abschnitt "Raumthermostate und Stellantriebe"/"Stellantriebe".

Fußboden-Heizkreisverteiler:

Dynacon Eclipse

Dynacon 150

Dynatec Eclipse

Dynalux

Weitere Einzelheiten zu Verteilern finden Sie in separaten technischen Datenblättern unter dem Abschnitt "Fußbodenheizungsregelung"/"Fußboden-Heizkreisverteiler".