

Climate  
Control

IMI TA

## TA-Slider 160 T-2T



### Ställdon

Digitalt konfigurerbart proportionellt push-ställdon med möjlighet till temperaturmätning - 160/200 N

## TA-Slider 160 T-2T

Digitalt konfigurerbara ställdon med temperaturmätning. Används som ett ställdon för terminalenhet monterat på en PIBCV för att justera flödet baserat på tillloppstemperatur eller lågt  $\Delta T$ . Ett brett utbud av inställningsmöjligheter ger hög flexibilitet för parameteranpassning på plats. Programmerbar, binär ingång, relä och justerbar max-slaglängd ger nya möjligheter till avancerad hydronisk styrning och injustering.



### Produktegenskaper

#### Praktisk, tillförlitlig inställning

Helt konfigurerbar med smartphone via Bluetooth och en TA-Dongle.

#### Valfri $\Delta T$ och returtemperaturbegränsning

Optimera verkningsgraden i produktionsenheten genom att säkerställa optimal (rätt) returtemperatur.

#### Växlingsfunktion

Växla mellan flöden för värme och kyla enligt insignalen eller automatiskt med hjälp av tillloppstemperatur eller  $\Delta T$ .

#### Enkel felsökning

Registrerar de tio senaste felen, för snabb och enkel felsökning.

#### Snabb kopiering av inställningar

Konfiguration av inställning kan kopieras snabbt från TA-Dongle till flera identiska TA-Slider ställdon.

### Teknisk beskrivning

#### Funktion:

Proportionell styrning  
Manuell förbikoppling (TA-Dongle)  
Slaglängdsdetektion  
Självjusterande kraft  
Mode-, status- och lägesindikator  
Ställbar slaglängdsbegränsning  
Minimum slaglängdskonfigurering  
Ventilblockeringsskydd  
Detektering av igensättning  
Felsäkert läge  
Diagnostik/registrering  
Fördröjd uppstart  
 $\Delta T$ - och returtemperaturbegränsning  
Avläsning (tilllopps-/returtemperatur,  $\Delta T$ , position ventil)  
Automatisk växlingsfunktion

#### T-version:

+ 1 förmonterad Pt1000 för mätning i ventilens mätuttag.  
+ 1 binär ingång, max 100  $\Omega$ , kabel max 10 m eller skärmad.  
+ Utsignal

#### 2T-version:

+ 1 förmonterad kabel med möjlighet att ansluta 2 Pt1000 (se avsnitt "Givare")  
+ 1 binär ingång, max 100  $\Omega$ , kabel max 10 m eller skärmad.  
+ Utsignal

#### Matningsspänning:

24 VAC/VDC  $\pm 15\%$ .  
Frekvens 50/60 Hz  $\pm 3$  Hz.

#### Effektförbrukning:

Drift: < 1,3 VA (VAC); < 0,7 W (VDC)  
Standby: < 0,5 VA (VAC); < 0,25 W (VDC)

#### Insignal:

0(2)-10 VDC,  $R_i$  47 k $\Omega$ .  
Hysteres för känslighet 0,1-0,5 VDC.  
Lågpassfilter för 0,33 Hz.  
Proportionell:  
0-10, 10-0, 2-10 eller 10-2 VDC  
Proportionell, förskjutet område:  
0-5, 5-0, 5-10 eller 10-5 VDC.  
0-4.5, 4.5-0, 5.5-10 eller 10-5.5 VDC.  
2-6, 6-2, 6-10 eller 10-6 VDC.  
Proportionell, dubbelområde (change-oversystem):  
0-3.3 / 6.7-10 VDC,  
2-4.7 / 7.3-10 VDC,  
0-4.5 / 5.5-10 VDC eller  
2-5.5 / 6.5-10 VDC.  
Förvald inställning: Proportionell  
0-10 VDC.

#### Utsignal:

0(2)-10 VDC, max 8 mA, min 1,25 k $\Omega$ .  
Områden: Se "Insignal".  
Förvald inställning: Proportionell  
0-10 VDC.

#### Karakteristik:

Linjär, EQM 0,25 och inverterad EQM 0,25.  
Förvald inställning: Linjär.

#### Hastighet:

10 s/mm

#### Ställkraft:

160/200 N  
Självjusterande för IMIs ventiler.

#### Temperatur:

Mediatemperatur: max 120 °C  
Driftmiljö: 0 till +50 °C  
(5-95 % RH, icke-kondenserande)  
Förvaring: -20 till +70 °C  
(5-95 % RH, icke-kondenserande)

#### Mätnoggrannhet:

Dykrör : Klass AA  
Via ventilens mätuttag: Klass B  
Anligningsgivare: Klass B

#### Absolut temperatur:

Pt1000 Klass AA:  $\pm 0,1^\circ\text{C}$  vid  $0^\circ\text{C}$   
Pt1000 Klass B:  $\pm 0,3^\circ\text{C}$  vid  $0^\circ\text{C}$

---

**Tidskonstant  $\tau$  (63%):**

Via ventilens mätuttag: 5 s

Dykrör: 9 s

Anligningsgivare: 20 s

---

**Kapslingsgrad:**

IP54 (alla positioner)

(enligt EN 60529)

---

**Skyddsklass:**

(Enligt EN 61140)

III (SELV)

---

**Kabel:**

1, 2 eller 5 m.

Halogenfri med ändhylsor.

Brandklass: B2<sub>ca</sub> – s1a, d1, a1 enligt EN 50575.Typ LiYY, 5x0.25 mm<sup>2</sup>.

---

**Kabel, temperaturgivare:**

Halogenfri, brandklass IEC 60332-3-24 (cat. C).

T-version: Längd 160 mm.

2T-version: Längd, se avsnitt "Givare".

---

**Slaglängd:**

6,9 mm

Automatisk detektering av ventilens ändlägen (slaglängdsdetektion).

---

**Ljudnivå:**Max 30 dBA

---

**Vikt:**

TA-Slider 160 T:

0,24 kg, 1 m kabel

0,29 kg, 2 m kabel

0,44 kg, 5 m kabel

TA-Slider 160 2T:

0,29 kg, 1 m kabel

0,34 kg, 2 m kabel

0,49 kg, 5 m kabel

---

**Anslutning mot ventil:**

Överfallsmutter M30x1,5.

---

**Material:**

Kåpa: PC/ABS GF8

Hus: PA GF40.

Överfallsmutter: Förnicklad mässing.

Kablar: Halogenfria

---

**Färg:**Vit RAL 9016, grå RAL 7047.

---

**Märkning:**Etikett: IMI TA, CE, produktnamn, artikelnummer och teknisk specifikation.

---

**CE-certifiering:**

LV-D. 2014/35/EU: EN 60730-1, -2-14.

EMC-D. 2014/30/EU: EN 60730-1, -2-14.

RoHS-D. 2011/65/EU: EN 63000.

---

**Produktstandard:**

EN 60730

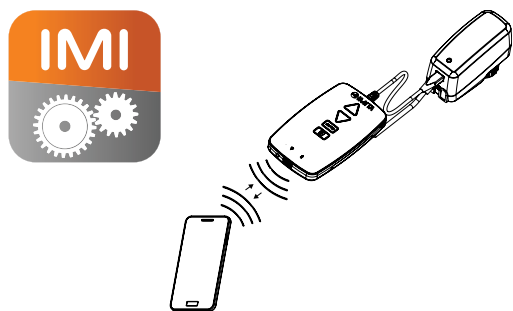
## Funktion

### Inställning

Ställdonet kan ställas in från appen HyTune (iOS version 8 eller senare på iPhone 4S eller senare, Android version 4.3 eller senare) + TA-Dongle, med eller utan spänningssatt ställdon.

I TA-Dongle kan en konfigurering sparas och i HyTune kan man skapa och spara ett större antal ställdonskonfigureringar. Anslut TA-Dongle till ställdonet och tryck på inställningsknappen.

HyTune kan laddas ner från App Store och Google Play.



### Manuell förbikoppling

Görs med TA-Dongle. Ingen strömförsörjning behövs.

### Kalibrering/Slaglängdsdetektion

Enligt valda inställningar i tabellen.

Typ av kalibrering	Strömförsörjning på	Efter manuell förbikoppling
Bägge ändlägena (full)	√ *	√
Helt utkörd (snabb)	√	√ *
Inga	√	

\*) Förvald inställning.

**Anm:** Kalibreringen kan uppdateras automatiskt varje månad eller vecka.

Förvald inställning: Av

### Självjusterande kraft

Med automatisk detektering av ventiltyp ställs kraften in på 160 eller 200 N för IMI TA/IMI Heimeier-ventiler.

Förvald inställning: På

### Ställbar slaglängdsbegränsning

Maximal slaglängd kortare eller lika med detekterad lyfthöjd kan konfigureras för ställdonet.

För vissa ventiler från IMI TA/IMI Heimeier kan det också ställas in för ett  $Kv_{max}/q_{max}$ .

Förvald inställning: Ingen slaglängdsbegränsning (100 %).

### Minimum slaglängdskonfigurering

Ställdonet kan konfigureras till min. slaglängd vilket den inte kommer överskrida (förutom vid ändlägeskalibrering).

För vissa ventiler från IMI TA/IMI Heimeier-ventiler kan det även konfigureras för  $q_{min}$ .

Förvald inställning: Ingen minimum slaglängdsbegränsning (0%).

### Ventilblockeringsskydd

Ställdonet ställs om med en fjärdedel av full slaglängd och sedan tillbaka till önskat värde om ingen åtgärd vidtas inom en vecka eller en månad.

Förvald inställning: Av

### Detektering av igensättning

Ställdonet återgår om rörelsen avbryts innan önskat värde nåtts och blir då klart för ett nytt försök. Ställdonet ställs om till det inställda felsäkra läget efter tre försök.

Förvald inställning: På

### Felsäkert läge

Helt utkörd eller indragen vid följande fel: låg spänning, signalavbrott, ventilen igensatt eller fel i slaglängdsdetektering.

Förvald inställning: Helt utkörd.

### Diagnostik/registrering

De tio senaste felen (låg spänning, strömavbrott, ventilen igensatt, fel i slaglängdsdetektering) med tidsangivelse kan läsas av i appen HyTune + TA-Dongle. Registrerade fel raderas när strömförsörjningen återupprättas.

### Fördröjd uppstart

Ställdonet kan konfigureras med en fördröjd uppstart (0 till 1275 s) efter spänningsbortfall. Användbart i styrsystem som tar lång tid för uppstart.

Förvald inställning: 0 sekunder.

### Binär ingång

Om kretsen till den binära ingången är öppen kommer ställdonet att gå till ett förbestämt läge, växla till en annan slaglängdsbegränsning eller gå till full slaglängd oavsett begränsning för spolning.

### Detektering av change-oversystem

Omställning mellan två olika slaglängdsbegränsningar genom byte av den binära ingången eller genom att använda den proportionella dubbelområdessignalen.

### ΔT och begränsning av returtemperaturen

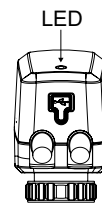
Säkerställ att terminalerna är injusterade till rätt flöden och optimera produktionen genom rätt returtemperatur i alla lastfall.

## LED-indikator

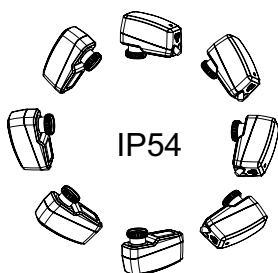
	Status	Röd (värme) / Blå (kyla)
	Helt indragen (ställdonsspindeln)	Lång puls – kort puls
	Helt utkörd (ställdonsspindeln)	Kort puls – lång puls
	Mellanläge	Långa pulser
	Rörelse	Korta pulser
	Kalibrering	2 korta pulser
	Manuellt läge eller ingen strömförsörjning	Från

	Felkod	Violett
	För låg spänning	1 puls
	Avbrott i ledning (2-10 V)	2 pulser
	Ventil igensatt eller främmande föremål	3 pulser
	Fel i slaglängdsdetektering	4 pulser

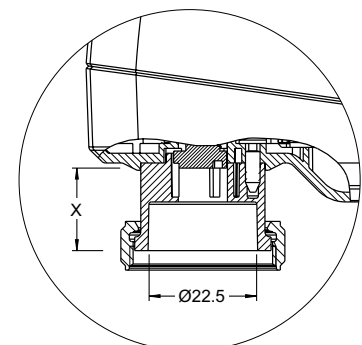
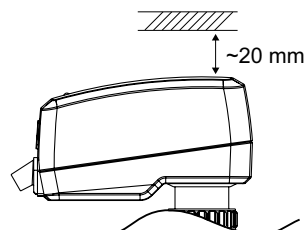
Vid fel visas violett puls växelvis med röd eller blå statusblinkning. I HyTune-appen och TA-Dongle finns mer information.



## Installation

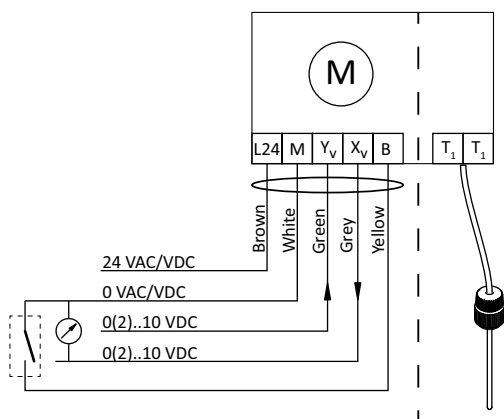
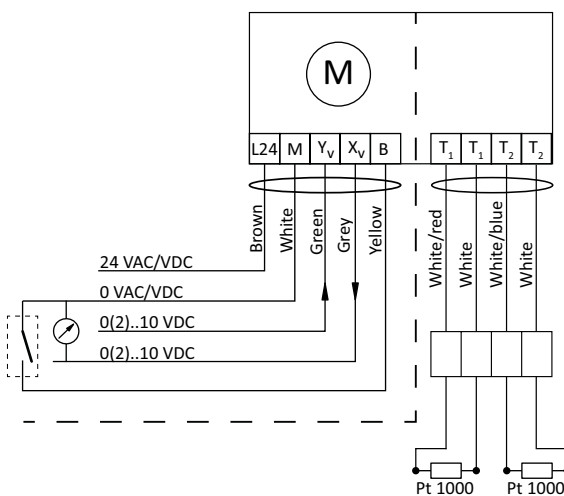


**OBS!**



X = 10.0 - 16.9

## Kopplingschema

**TA-Slider 160 T**

**TA-Slider 160 2T**


Plint	Beskrivning
L24	Strömförsörjning 24 VAC/VDC
M	Nolla för strömförsörjning 24 VAC/VDC och signaler
Y <sub>v</sub>	Insignal för proportionell styrning 0(2)-10 VDC, 47 Ω
X <sub>v</sub>	Utsignal 0(2)-10 VDC, max 8 mA eller minsta resistiva belastning på 1,25 kΩ
B	Anslutning för potentialfri kontakt (t ex detektering av fönsteröppning), max 100 Ω, max 10 m kabel eller skärmad
T1	Anslutning för första Pt1000-givaren, max. 10 m total kabellängd mellan ställdon och givare.
T2	Anslutning för andra Pt1000-givaren, max. 10 m total kabellängd mellan ställdon och givare.



Drift med 24 VAC/VDC endast med säkerhetstransformator enligt EN 61558-2-6.

## Givare

För applikationer som endast kräver en temperaturmätning är T-versionen lämplig, eftersom den är utrustad med en integrerad givare. **Inga extra temperaturgivare behövs.**

För applikationer där två temperaturmätningar är nödvändiga, beställ 2T-versionen tillsammans med två temperaturgivare. IMI erbjuder en rad temperaturgivare som är kompatibla med ställdonet. Observera att givarna inte behöver vara av samma typ. För artikelnummer se avsnittet "Givare".

### Givare via dyrkrör

Givartyp: Pt1000, Ø 5 mm, 3 m kabel.

Dyrkrörs- längd	Kabel- längd	För rör DN			
		10-25	32-50	65-80	100-250
25	3000	X			
40	3000		X		
70	3000			X	
100	3000				X

### Givare via ventilens mätuttag

Givartyp: Pt1000, Ø 3 mm, 3 eller 5 m kabel.

Givar- längd	Kabel- längd	TA-Modulator	TBV-CM	TA-COMPACT -P/-DP	STAD	STAF/ STAF-SG	STAF/ STAF-SG	STAF-SG	STAF-SG
		DN 10-50	DN 15-25	DN 10-32	DN 10-50	DN 65-125	DN 150	DN 200-250	DN 300-400
60	3000	X	X	X	X				
130	5000					X		X	
170	5000						X		X

### Anliggningsgivare

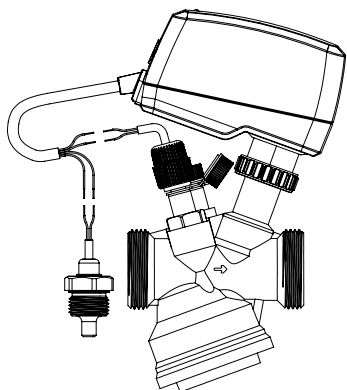
Givartyp: Pt1000, 3 m kabel.

### Exempel

#### TA-Modulator med 2T-version

I denna installation bör 2 givare beställas.

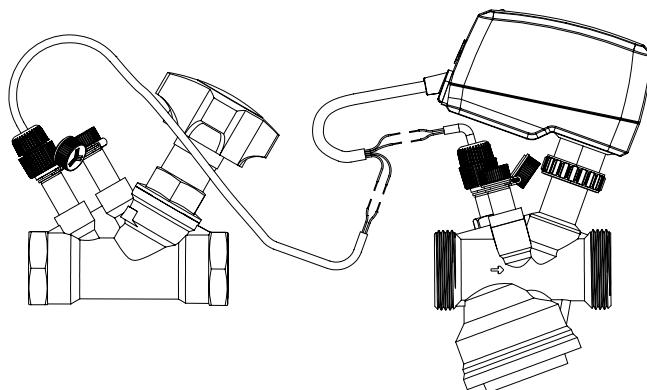
En givare används för insättning i mätpunkt på TA-Modulator, och den andra givaren sätts in i ett dyrkrör.



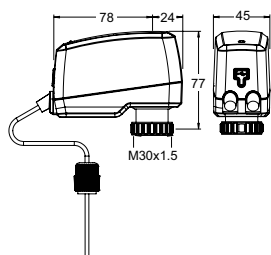
#### TA-Modulator med 2T-version och STAD

I denna installation bör 2 givare beställas.

En givare används för insättning i mätpunkt på TA-Modulator, och den andra givaren sätts in i mätpunkten på STAD.



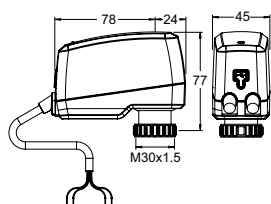
## Artiklar



### TA-Slider 160 T

Med förmonterad Pt1000 för mätning via ventilens mätuttag.  
Insignal: 0(2)-10 VDC

Kabellängd	Kabellängd, givare	Matningsspänning	Artikelnr
1000	160	24 VAC/VDC	322224-10814
2000	160	24 VAC/VDC	322224-10815
5000	160	24 VAC/VDC	322224-10816

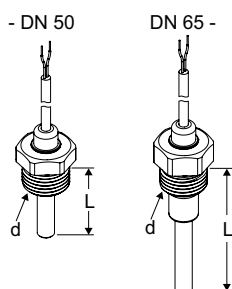


### TA-Slider 160 2T

Utan förmonterad Pt1000. Givare beställs separat.  
Insignal: 0(2)-10 VDC

Kabellängd	Kabellängd, givare	Matningsspänning	Artikelnr
1000	1000	24 VAC/VDC	322224-10914
2000	1000	24 VAC/VDC	322224-10915
5000	1000	24 VAC/VDC	322224-10916

## Givare

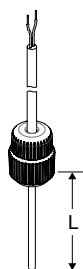


### Dykrör med givare

Pt1000

För montering direkt i röret.  
Fritt utrymme >70 mm krävs över dykröret.

För rör DN	d	L	Kabellängd	Artikelnr
10-25	G1/2	25	3000	322428-00020
32-50	G1/2	40	3000	322428-00521
65-80	G1/2	70	3000	322428-00621
100-250	G1/2	100	3000	322428-00721

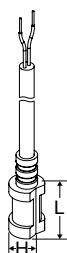


### Temperaturgivare för mätuttag på ventil

Pt1000

Passar till produktfamiljerna: TA-Modulator, TBV-CM, TA-COMPACT-P/-DP, STAD, STAF/STAF-SG

För ventil DN	L	Kabellängd	Artikelnr
10-50	60	3000	322428-00122
65-250	130	5000	322428-00134
300-400 + STAF 150	170	5000	322428-00135



### Anligningsgivare

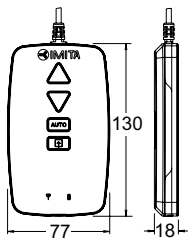
Pt1000

För ytmontering direkt på röret.

H	L	Kabellängd	Artikelnr
10	16	3000	322428-00429



## Kompletterande utrustning

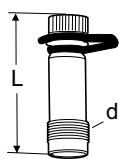


### TA-Dongle

För Bluetooth kommunikation med appen HyTune, överföringsinställningar och manuell förbikoppling.

RSK nr	Artikelnr
536 65 06	322228-00001

## Tillbehör



### Mätuttag

AMETAL®/EPDM

För montering av temperaturgivare för mätuttag direkt på röret.

d	L	RSK nr	Artikelnr
R1/4	39	489 16 00	52 179-009
R1/4	103	489 16 01	52 179-609
R3/8	45	489 15 99	52 179-008
R3/8	101	489 16 45	52 179-608



Produkterna, texterna, foton, grafiken och diagrammen i denna folder kan ändras av IMI utan föregående meddelande och utan att några skäl anges. Den senaste informationen om våra produkter och specifikationer finns på [climatecontrol.imiplc.com](https://climatecontrol.imiplc.com).