

Climate
Control

IMI Heimeier

Thermostat d'ambiance Dial



Thermostats d'ambiance

Gamme manuelle pour une gestion des radiateurs et
planchers chauffants

Thermostat d'ambiance Dial

Notre gamme de thermostats manuels Dial est simple à utiliser et offre une grande précision. Il s'agit de thermostat traditionnel avec un bouton rotatif central pour faciliter le réglage de la température. Le DS1-L V2 intègre un écran LCD qui affiche la température réelle de la pièce. Le DS-SB V3 est doté du mode "abaissement", une fonction qui réduit automatiquement la température de consigne de 4°C lorsque l'horloge est éteinte, ce qui permet un contrôle plus souple de votre chauffage. Le DS1 V2 est la version murale.



Caractéristiques principales

Toutes les séries à cadran permettent de câbler un capteur d'air déporté dans le thermostat, ce qui lui permet de mesurer la température de l'air à distance

Conçu pour un montage encastré ou mural avec une apparence de profil mince

Différentiel de température réglable jusqu'à 3 °C

Caractéristiques techniques - Thermostat à cadran DS1-L V2

Fonction :

Gestion de la température de la pièce
Raccordement du capteur d'air déporté
Différentiel de température réglable

Température :

Température opérationnelle : 0°C - +35°C
(25% - 90% RH, sans condensation)
Température de stockage : -10°C - +55°C
(15% - 95% RH, sans condensation)

Classe de protection :

IP20 (suivant norme EN 60529)

Plage de température :

5°C - 35°C

Tension d'alimentation :

230 VAC
Intensité maxi de coupure : 3A

Norme :

RoHS 2011/65/EU
EN 60730-1, -2-9

Valeur du contrôle de température :

1,5 °C

Matériaux :

Capot : ABS, blanc
Écran : verre

Installation :

Montage encastré dans le mur

Différentiel de température réglable :

1, 2, 3°C

Compatibilité :

Capteur de température d'air (filaire)
Capteur de température de sol (filaire)
Centre de câblage UH6 (filaire)

Zones :

1 par zone

Écran:

1,1" LCD
Affichage de la température actuelle de la pièce ou du sol (°C ou °F).

Caractéristiques techniques - Thermostat à cadran DS-SB V3 avec la fonction abaissement de la température

Fonction :

Gestion de la température de la pièce
Abaissement de la température
Commande de dérogation de l'horloge
Raccordement du capteur d'air déporté
Différentiel de température réglable

Plage de température :

5°C - 35°C

Valeur du contrôle de température :

1,5 °C

Différentiel de température réglable :

1, 2, 3°C

Zones :

1 par zone

Température :

Température opérationnelle : 0°C - +35°C
(25% - 90% RH, sans condensation)
Température de stockage : -10°C - +55°C
(15% - 95% RH, sans condensation)

Tension d'alimentation :

230 VAC
Intensité maxi de coupure : 3A

Matériaux :

ABS, blanc

Classe de protection :

IP20 (suivant norme EN 60529)

Norme :

RoHS 2011/65/EU
EN 60730-1, -2-9

Installation :

Montage encastré dans le mur

Compatibilité :

Capteur de température d'air (filaire)
Capteur de température de sol (filaire)
Centre de câblage UH6 (filaire)

Caractéristiques techniques - Thermostat à cadran DS1 V2 (montage mural)

Fonction :

Gestion de la température de la pièce
Raccordement du capteur d'air déporté
Différentiel de température réglable

Plage de température :

+5°C - +35°C

Valeur du contrôle de température :

1,5 °C

Différentiel de température réglable :

1, 2, 3°C

Zones :

1 par zone

Température :

Température opérationnelle : 0°C - +35°C
(25% - 90% RH, sans condensation)
Température de stockage : -10°C - +55°C
(15% - 95% RH, sans condensation)

Tension d'alimentation :

230 VAC
Intensité maxi de coupure : 3A

Matériaux :

ABS, blanc

Classe de protection :

IP20 (suivant norme EN 60529)

Norme :

RoHS 2011/65/EU
EN 60730-1, -2-9

Installation :

Montage mural

Compatibilité :

Capteur de température d'air (filaire)
Capteur de température de sol (filaire)
Centre de câblage UH6 (filaire)

Caractéristiques techniques - Centre de câblage UH6 (filaire)

Fonctions :

Contrôle de température pièce par pièce pour chauffage au sol (UFH)
Affichage à LED
Chauffage
Commande pompe
Commande brûleur
Fonction délai chauffage/pompe
Fonction dégivrage (creepage)
Interrupteurs DIP
Zone radiateur
Entrée horloge
Fonction test installation

Zones :

6 par bornier.
1 zone peut être utilisée pour un radiateur.
De 1 à 4 moteurs par zone.
Une intensité maxi de 5A par bornier ne doit pas être dépassée.

Température :

Température opérationnelle : 0°C - +45°C
(25% - 90% RH, sans condensation)
Température de stockage : -10°C - +45°C
(15% - 95% RH, sans condensation)

Tension d'alimentation :

Entrée : 230 VAC ±10% 50/60Hz
Sortie : 230 VAC max. ~3A
Intensité relais : max. 3A
Intensité totale : max. 5A
Fusible : T5A

Matériaux :

ABS, blanc

Classe de protection :

IP20 (suivant norme EN 60529)

Norme :

EN 60730-1
IEC 60529

Installation :

Rail DIN

Compatibilité :

DS1-L V2
DS-SB V3

Moteur :

Moteur électrothermique EMOTec avec indicateur de position (NC).
Pour des informations plus détaillées sur le moteur, voir la documentation technique séparée.

Système filaire

Système filaire (UH6)

Le UH6 est notre centre de câblage alimenté sur secteur à 6 zones conçu pour être utilisé avec des thermostats manuels à cadran.

Jusqu'à 4 moteurs peuvent être câblés à chacune des 6 zones, et une sortie est prévue pour la chaudière, la pompe de chauffage au sol et la vanne.

La zone 6 du UH6 peut être configurée pour contrôler une zone de radiateur, dans ce cas elle ne met pas en marche la pompe et la vanne du chauffage au sol.

Zone de radiateur

Le UH6 fournit une sortie pour une seule zone de radiateur, ce qui rend le UH6 adapté aux circuits avec chauffage au sol et radiateurs. Lorsqu'elle est utilisée, cette zone ne met pas en marche la pompe, la vanne ou la chaudière du chauffage au sol.

Sortie pompe, vanne et chaudière

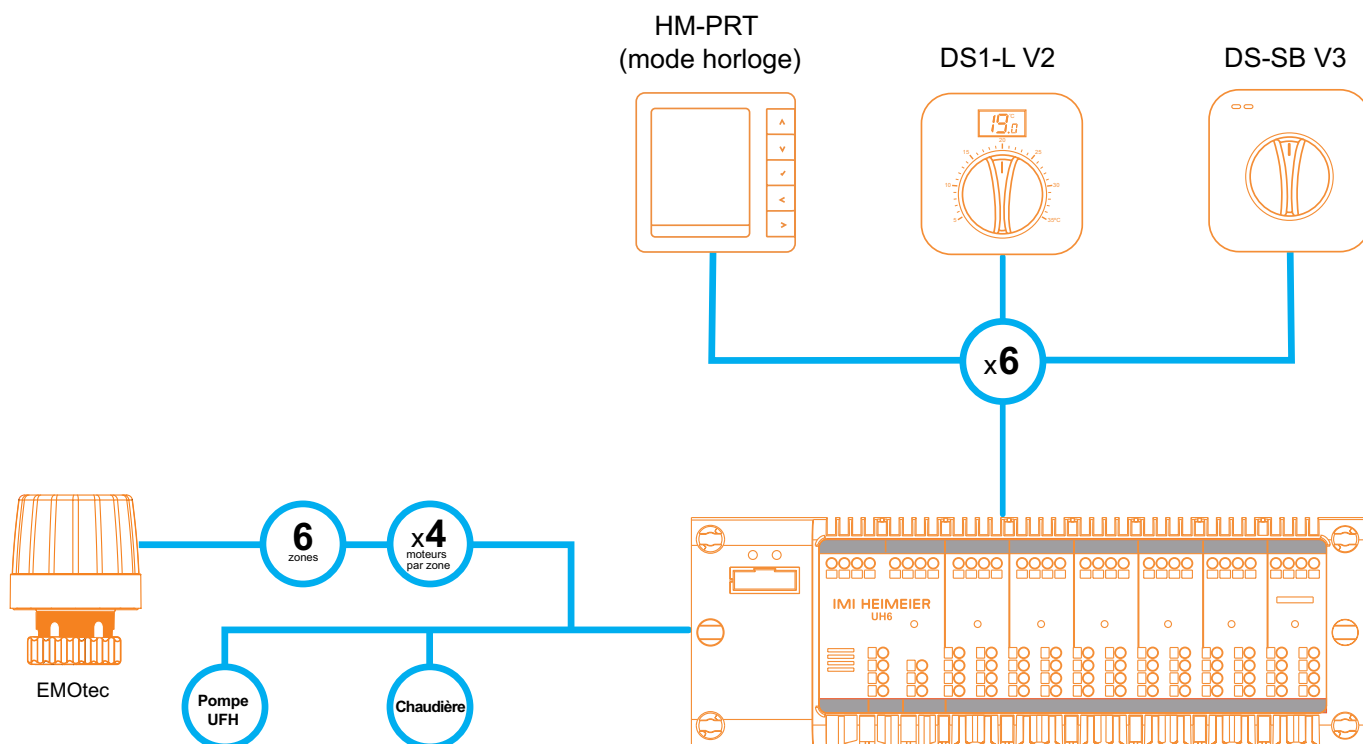
Le UH6 permet la commande intégrée de la chaudière, de la pompe du chauffage au sol et de la vanne. Cela signifie que vous n'avez pas besoin d'acheter des modules complémentaires coûteux. Tout est inclus dans le UH6.

4 moteurs par zone

Jusqu'à 4 moteurs peuvent être connectés à chaque zone, ce qui rend le UH6 parfait pour les circuits avec des zones plus grandes où plusieurs boucles de chauffage sont installées. Sur l'ensemble des 6 zones, le UH6 a une intensité totale de 5A.

Montage sur rail DIN et indicateur lumineux

Le UH6 intègre un montage sur rail DIN, ce qui permet de le fixer facilement à côté d'autres équipements électriques. De plus, le UH6 dispose d'indicateurs lumineux pour chaque zone, ce qui permet aux installateurs et aux utilisateurs finaux d'identifier facilement l'état de chauffage de chaque zone.

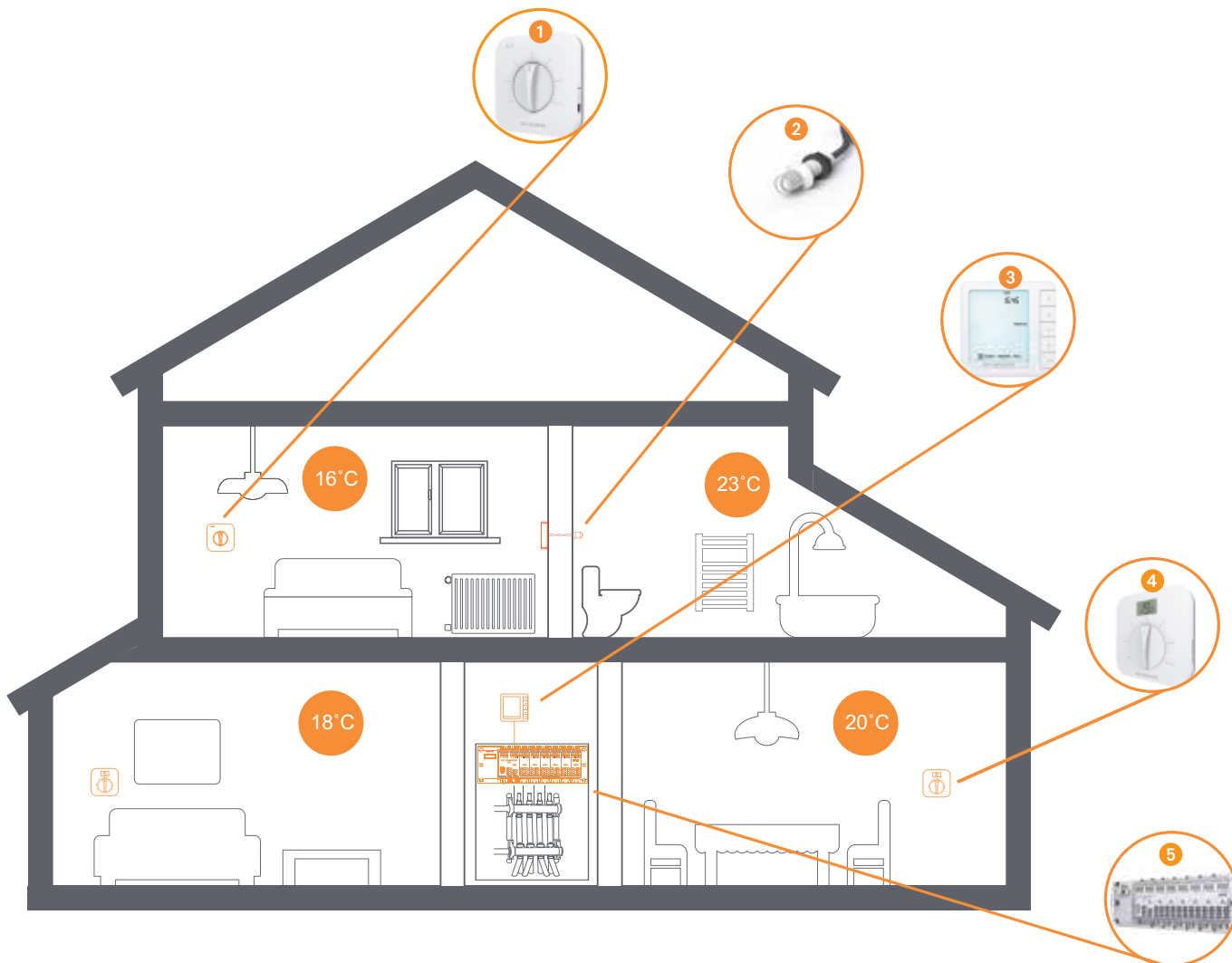


NOTE : L'intensité totale de 5A par bornier ne doit pas être dépassée, donc le nombre maximal d'EMOTec pouvant être connectés au centre de câblage est de 12.

Exemple d'application

Le DS est notre thermostat d'ambiance manuel pour chauffage central. Le DS1-L V2 intègre un écran LCD qui affiche la température réelle de la pièce. Utilisé conjointement avec le HM-PRT (en mode horloge) et au centre de câblage UH6 (filaire), vous pouvez créer une commande de minuterie marche-arrêt maître pour l'ensemble du circuit.

Le DS-SB V3 dispose d'un mode veille, une fonction qui réduira automatiquement la température de consigne de 4°C lorsque l'horloge (HM-PRT) est éteinte, offrant ainsi une régulation plus flexible de votre chauffage.



1. Thermostat à cadran DS-SB V3 avec abaissement
2. Capteur de température d'air (filaire)
3. Thermostat d'ambiance HM-PRT (mode horloge)

4. Thermostat à cadran DS1-L V2
5. Centrale de contrôle filaire UH6

Installation

DS1-L/DS-SB

Le thermostat est conçu pour être encastré et nécessite une boîte d'encastrement de **35 mm (profondeur minimale)**.



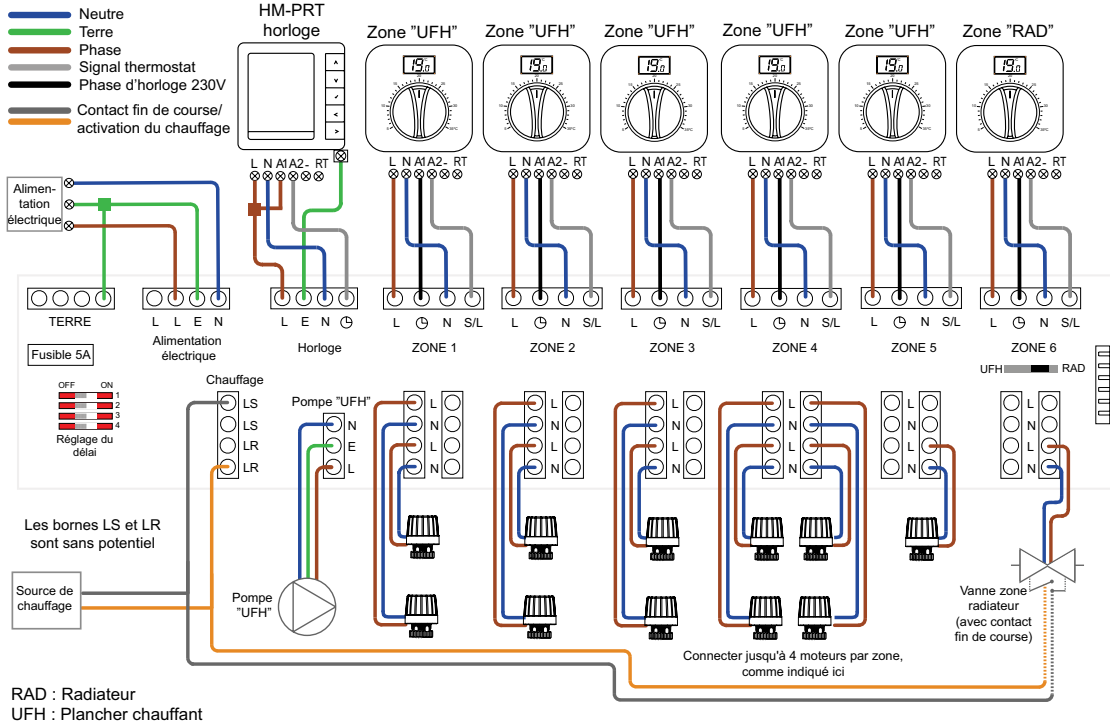
DS1

Le thermostat est destiné à être fixé sur un mur.



Schéma de câblage

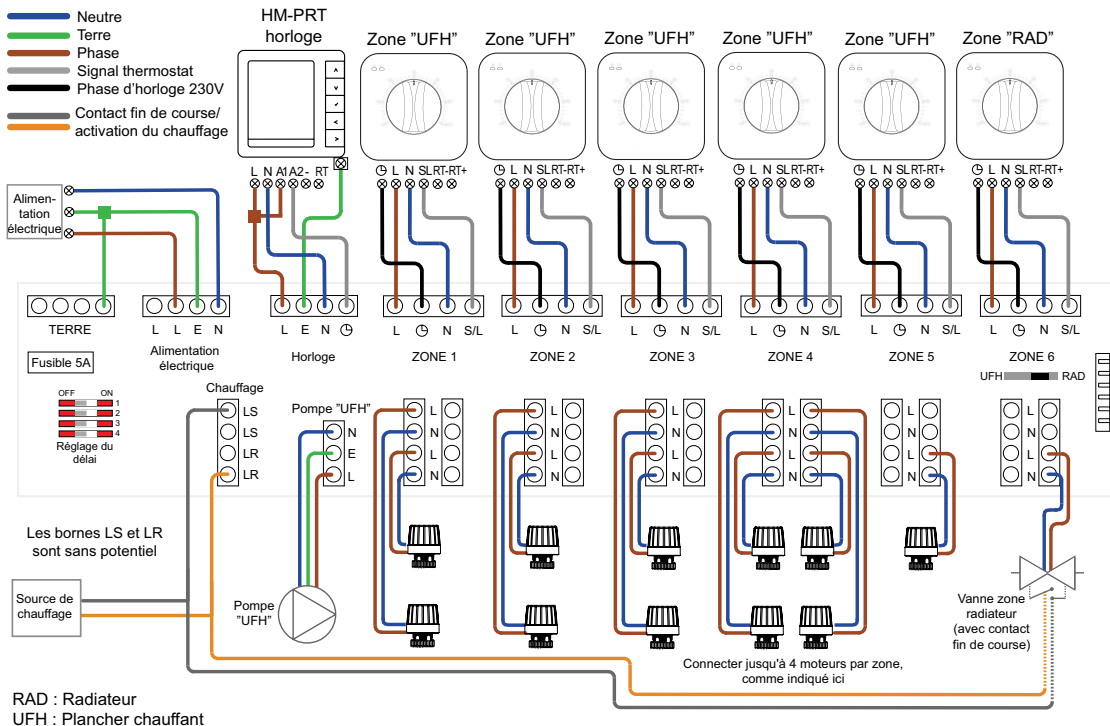
HM-PRT + DS1-L V2/DS1 V2 avec centre de câblage UH6 (filaire)



NOTE :

Cet équipement doit être installé par un électricien qualifié. Lisez attentivement les instructions concernant le câblage avant de mettre l'appareil sous tension. La garantie ne couvre pas les dommages résultant d'un mauvais câblage ou d'une mauvaise installation.

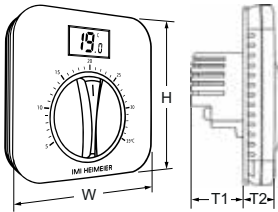
HM-PRT + DS-SB V3 avec centre de câblage UH6 (filaire)



NOTE :

Cet équipement doit être installé par un électricien qualifié. Lisez attentivement les instructions concernant le câblage avant de mettre l'appareil sous tension. La garantie ne couvre pas les dommages résultant d'un mauvais câblage ou d'une mauvaise installation.

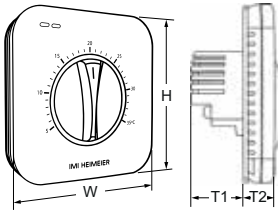
Articles



Thermostat à cadran DS1-L V2

Le thermostat est conçu pour être encastré et nécessite une boîte d'encastrement de **35 mm (profondeur minimale)**.

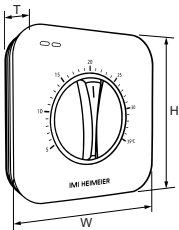
Couleur	W	H	T1	T2	EAN	No d'article
Blanc	92	92	28	14	4024052081585	1501-09.500



Thermostat à cadran DS-SB V3 avec abaissement

Le thermostat est conçu pour être encastré et nécessite une boîte d'encastrement de **35 mm (profondeur minimale)**.

Couleur	W	H	T1	T2	EAN	No d'article
Blanc	92	92	28	14	4024052002894	1501-10.500

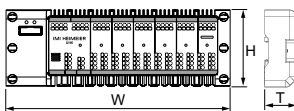


Thermostat à cadran DS1 V2 (montage mural)

Le thermostat est destiné à être fixé sur un mur.

Couleur	W	H	T	EAN	No d'article
Blanc	92	92	26	4024052015061	1510-09.500

Centre de câblage



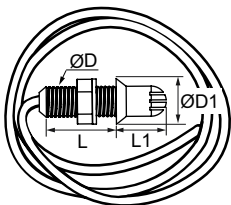
Centre de câblage UH6 (filaire)

6 zones

Compatible avec les thermostats d'ambiance pour circuit CVC.

W	H	T	EAN	No d'article
265	95	60	4024052067190	1500-02.006

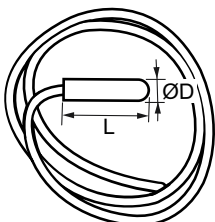
Accessoires



Capteur de température d'air (filaire)

Permet une surveillance discrète de la température et est compatible avec DS1-L/DS-SB/DS1.

Longueur de câble [m]	L	L1	ØD	ØD1	EAN	No d'article
2	24,6	17,8	9,75	17,8	4024052072200	1500-00.983

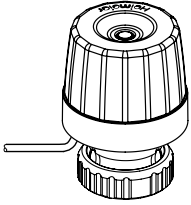


Capteur de température de sol (filaire)

Peut également être utilisé avec DS1-L/DS-SB/DS1 pour limiter la température au sol ou surveiller à distance la température de l'air.

Longueur de câble [m]	L	ØD	EAN	No d'article
3	20	5	4024052060986	1500-01.983

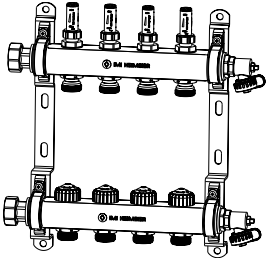
Équipement supplémentaire



EMOtec

Moteur Tout ou Rien (ToR) pour planchers chauffants. Avec indicateur de position en version NC. Utilisable avec tous les corps de vannes thermostatiques et collecteurs IMI Heimeier. Pour les données techniques, veuillez consulter la brochure EMOtec.

Modèle	Tension d'alimentation	EAN	No d'article
Fermé sans courant (NC)	230 V	4024052460359	1807-00.500



Collecteurs pour circuit de plancher chauffant-rafraichissant Dynacon Eclipse

Nombre de boucles	EAN	No d'article
2	4024052964819	9340-02.800
3	4024052964918	9340-03.800
4	4024052965014	9340-04.800
5	4024052965113	9340-05.800
6	4024052965212	9340-06.800
7	4024052965311	9340-07.800
8	4024052965410	9340-08.800
9	4024052965519	9340-09.800
10	4024052965618	9340-10.800
11	4024052965717	9340-11.800
12	4024052965816	9340-12.800

Pour plus d'informations sur Dynacon Eclipse ou d'autres collecteurs de la gamme (Dynacon 150, Dynalux, Dynatec Eclipse), voir les fiches techniques séparées dans la section "Planchers chauffants"/"Distributeurs pour planchers chauffants/rafraîchissants".