

Climate
Control

IMI TA

TA-MATIC



Sekoitusventtiilit

Omavoimainen termostaattinen lämpimän
käyttöveden sekoitusventtiili

TA-MATIC

Kerrostalojen ja vastaavien käyttövesijärjestelmien lämpimän käyttöveden sekoitusventtiili.



Tekniset tiedot

Käyttöalue:

Käyttövesijärjestelmät omakotitaloissa, kerroistaloissa, sairaaloissa, vanhain- ja hoitokodeissa, hotelleissa, liikuntapaikkojen suihkutiloissa, teollisuus- ja liikerakennuksissa.

Toiminnot:

Sekoitusventtiili on ensisijaisesti tarkoitettu käytettäväksi keskussäätimenä asuintalojen lämpimän käyttöveden kiertojohdolla varustetun tai ilman sitä olevan lämpimän käyttöveden säätöön.

Paras säätötulos saavutetaan kun järjestelmä on varustettu kiertovesipumpulla. Sekoitusventtiiliä voidaan käyttää keskussekoittimena pesu- ja kylpylälaitoksissa edellyttäen että järjestelmässä on kiertovesipumppu. Venttiiliä voidaan myös käyttää kaukolämpöjärjestelmien toisiopuolella varmuussekoittimena.

Koot:

DN 20-50

Paineluokka:

PN 10

Työskentelypaine:

Maks. dynaaminen paine: 500 kPa
Maks. tulopaineen suhde (H/C tai C/H):
2:1

Lämpötila:

Maks. käyttölämpötila: 90°C
Min. Δt tulon ja lähdön välillä: 10°C

Lämpötila-alue:

Lämpötila voidaan säätää välillä
35-65°C
Lämpötilan tehdasasetus: 55°C

Herkkyyks:

$\pm 2^\circ\text{C}$

Materiaali:

Venttiilipesä: Messinkiä CC770S
Sisäosat: Messinkiä CW625N,
UNI EN 12164
Kara: Ruostumatonta terästä
Sisäiset tiivisteet: EPDM (Perox)
Termostaatin tuntoelimen täyteaine on hiilivetykaasua, vahaa ja kuparipulveria.
Liitännä:
DN 20-40 messinkiä CW625N,
UNI EN 12164.
DN 50 messinkiä CW625N,
UNI EN 12165.

Merkintä:

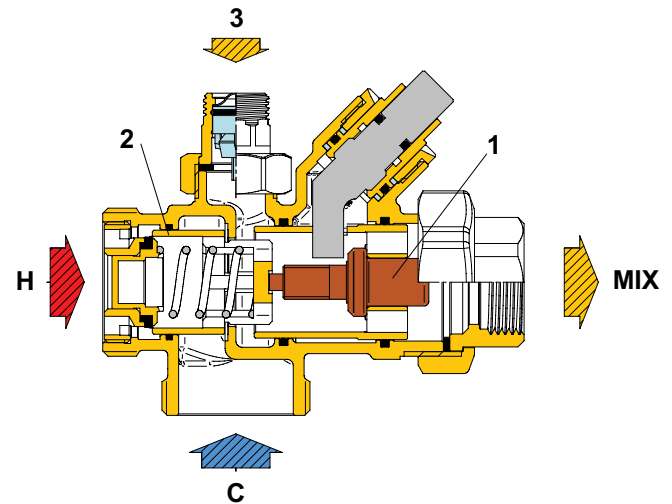
IMI TA, TA-MATIC, PN, DN, CR,
C - H - MIX.

Liitännä:

Sisäkierteiset liittimet.
Kierre ISO 228 mukaan.

Toiminta

Ulostulon lämpötilaa säädetään lämpötila-anturin (1) perusteella. Se laajenee ja supistuu lämpötilan perusteella, jonka ansiosta se jatkuvasti säätää oikean suhteen tulevan lämpimän ja kylmän veden välillä. Tämän tyyppinen säätö on mahdollista karan (2) ansiosta, joka kuristaa tulevaa vettä pitääkseen lähtevän veden lämpötilan vakiona. Tällä tavalla, vaikka lämpimän tai kylmän veden lämpötila muuttuisi, sekoittaja automaattisesti säätää veden virtaamaa, kunnes haluttu lähtevän veden lämpötila saavutetaan. TA-MATICissa on L-muotoinen toiminto, esim. toisin kuin tavallisessa termostaattisessa venttiilissä, siinä on lämpimän veden tulo ja sekoitetun veden lähtö samalla akselilla. Venttiilissä on suoraan liitäntä käyttöveden kierrolle. Tällä tavalla venttiili voidaan asentaa helpommin järjestelmään.

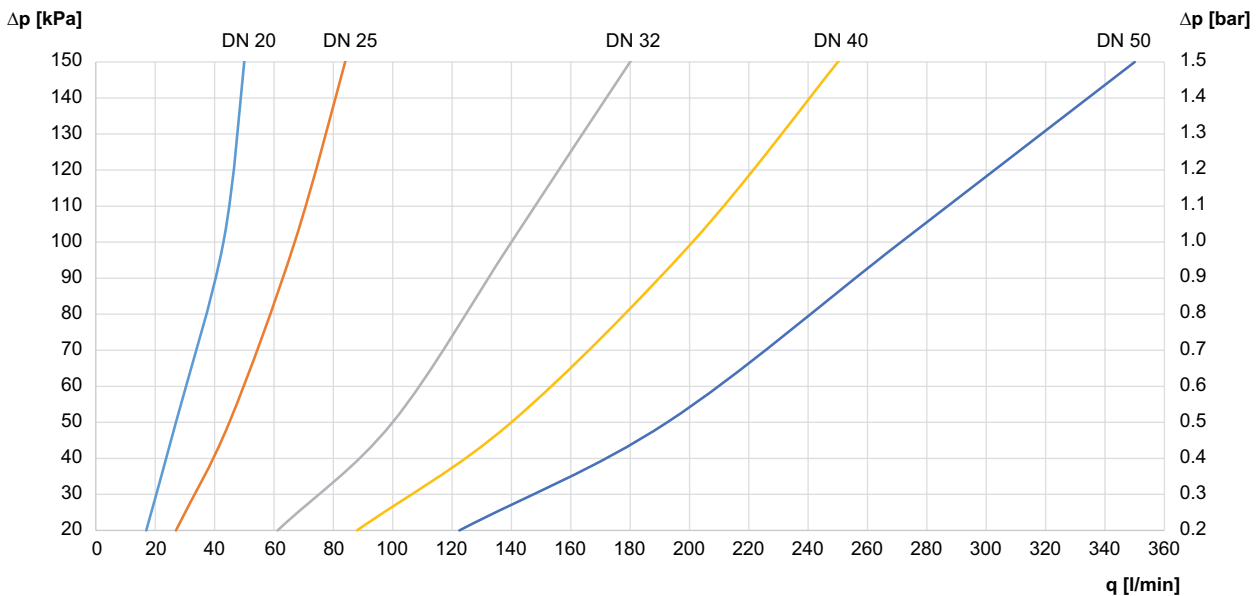


1. Termostaattielementti
2. Kara
3. Kiertoveden tulo

Sekoittajan rungossa on seuraavat merkinnät:

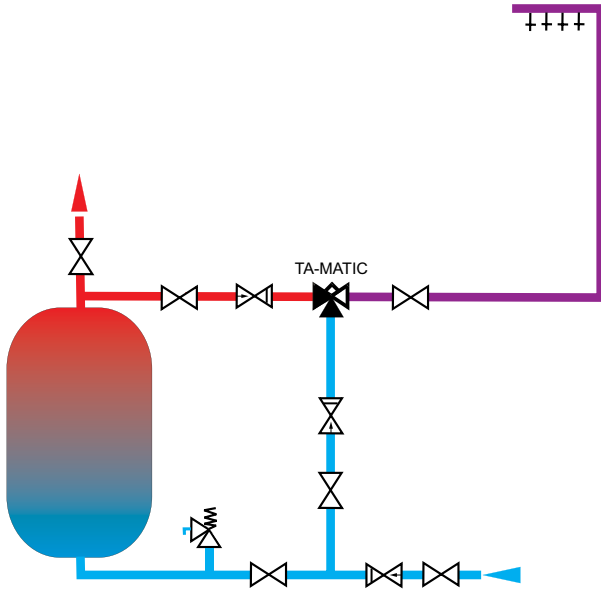
- H = Lämpimän veden tulo
C = Kylmän veden tulo
MIX = Sekoitettun veden lähtö

Virtauskuvaaja

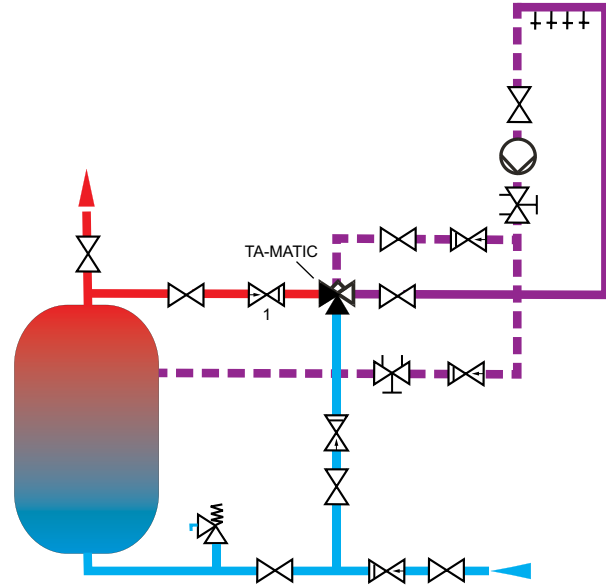


Esimerkki käyttösovelluksesta

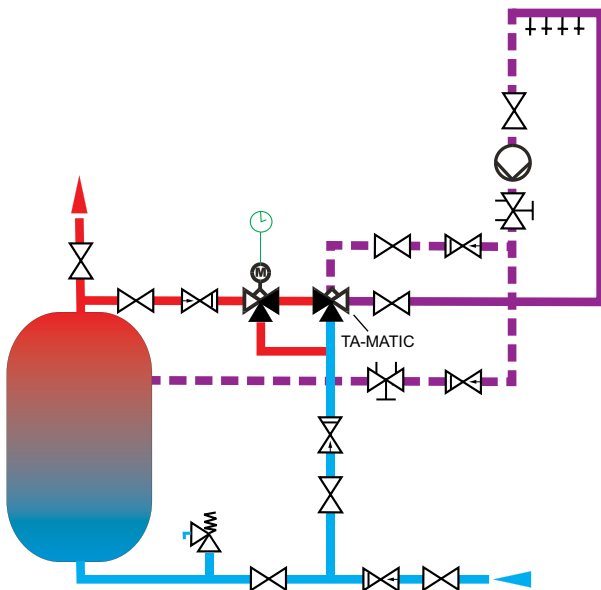
Sekoitetun veden tuotto ilman lämpimän veden kiertoa ja lämpöisen veden menoa



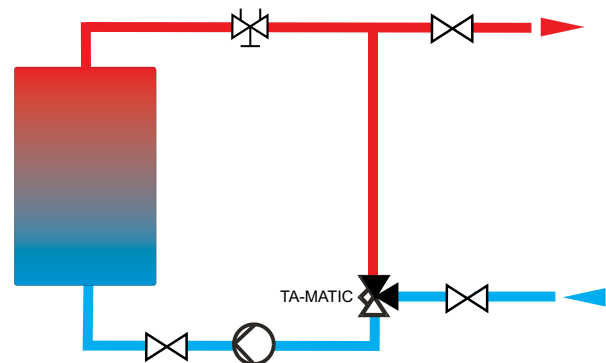
Sekoitetun veden tuotto lämpimän veden kierron sekoituksella ja erillisellä lämpimän veden menolla.
Jos erillinen lämpimän veden meno jätetään pois, takaiskuventtiili "1" voidaan jättää pois.



Sekoitetun veden tuotto lämpimän veden kierrolla ja erillisellä lämpimän veden menolla. Terminen desinfiointi valinnaisella 3-tie jakoventtiilillä mahdollinen
TA-Matic aukeaa täysin, kun kuuma vesi tulee kylmän veden tuloon, kun terminen desinfiointi on aktiivinen.



Vakio paluulämpötilan säätö lämmöntuottolaitteelle



Asennus

Tarkista että kaikki tuotteet ovat laatikossa, ennen tämän tuotteen asentamista.

Ennen TA-MATICin asentamista, järjestelmä tulee tarkistaa, jotta varmistetaan että sen toimintaolosuhteet ovat sekoittajan toiminta-alueella. Tarkista esim. mono veden lämpötila, syöttöpaineet, yms...

Järjestelmät joihin TA-MATIC on tarkoitus asentaa, on huuhdeltava kaiken asennuksen aikana kertyneen lian ja roskien poistamiseksi. Lian tai roskien poistamatta jättäminen saattaa vaikuttaa toimintaan ja valmistajan tuotetakuuseen.

Päävirtaamaan venttiiliin tulon on aina suositeltavaa asentaa suodatin, jolla on sopiva kapasiteetti. Alueilla joilla on erittäin aggressiivista vettä, vesi on käsiteltävä ennen kuin se tulee venttiiliin.

TA-MATIC tulee asentaa tämän oppaan kaavioiden mukaisesti ottaen huomioon kaikki voimassa olevat sovellettavat standardit ja käytännöt.

TA-MATIC voidaan asentaa mihin tahansa asentoon, joko pysty- tai vaakasuoraan.

Venttiilille tulee olla esteetön pääsy, jotta venttiiliä tai sen liitoksia voidaan tarvittaessa huoltaa. Putkistoa venttiilistä / venttiiliin ei saa käyttää tukemaan itse venttiilin painoa.

Sekoittajan rungossa on seuraavat merkinnät:

H = Lämpimän veden tulo

C = Kylmän veden tulo

MIX = Sekoitettun veden lähtö

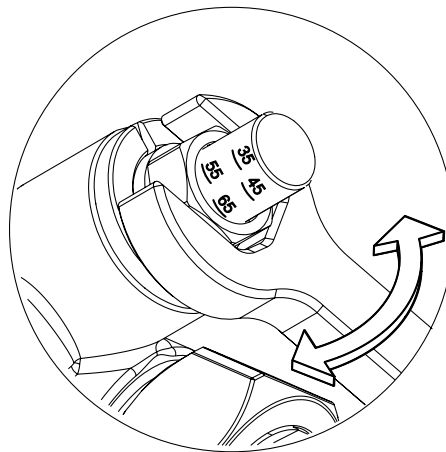
Takaisin virtauksen estäminen

TA-MATIC venttiiliin liittämiseen voidaan käyttää takaiskuventtiiliä. Katso lisävarusteet "Sisäkierrelliittimet suodattimella ja takaiskuventtiilillä".

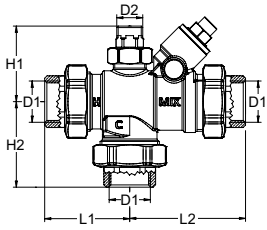
Käyttöönotto

Asennuksen jälkeen, venttiili pitää tarkastaa ja ottaa käyttöön alla olevien ohjeiden mukaisesti ottaen huomioon paikalliset soveltuvat standardit ja käytännöt.

1. Ennen termostaattisen sekoitusventtiiliin käyttöönottoa, varmista että järjestelmä on puhdas eikä siinä ole likaa tai roskaa.
2. On suositeltavaa että lämpötila asetellaan käyttäen soveltuvaa kalibroituja lämpömittaria. Venttiili on otettava käyttöön mittaamalla sekoitetun veden lämpötilaa käyttöpisteessä.
3. Suurin venttiilistä purkautuva lämpötila on asetettava ottaen huomioon samanaikaisesta käytöstä johtuvat vaihtelut. On välttämätöntä, että nämä olosuhteet vakautetaan ennen käyttöönottoa.
4. Säädä lämpötila käyttäen venttiilin säätöruuvia.



Tuotemallit



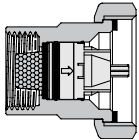
TA-MATIC – 35-65°C

Lämpötilan tehdasasetus: 55°C

Sisäkierre liittimillä. Kierteet ISO 228 mukaisesti.

DN	D1	D2	L1	L2	H1	H2	Kvs	Min. virtaus [l/min]	Kg	LVI nro	Tuotenro
20	G3/4	G3/8	64,5	84,5	60,5	64,5	2,6	12	1,1		344010-20506
25	G1	G1/2	69	93	61	69	4	17	1,3		344010-20605
32	G1 1/4	G1/2	83	109	66	83	8,4	22	2,1		344010-20704
40	G1 1/2	G1/2	93	127	75	93	12	30	2,4		344010-20805
50	G2	G1/2	119	159	85	119	16,3	40	3,0		344010-20907

Lisävarusteet



Sisäkierreluottimet suodattimella ja takaiskuventtiilillä

Olemassa olevien liittimien tilalle venttiilin tuloihin estämään takaisinvirtaus.

Venttiilille DN	LVI nro	Tuotenro
20		359010-10568
25		359010-10606
32		359010-10722
40		359010-10803
50		359010-10902