

Climate
Control

IMI TA

Eclipse



Termostaattiset patteriventtiilit

Varustettuna automaattisella virtauksenrajoittimella

Eclipse

Termostaattinen patteriventtiili Eclipse sisältää ainutlaatuisen virtauksenrajoittimen joka eliminoi ylivirtaamat. Haluttu virtaama voidaan asetella suoraan venttiilistä. Aseteltu virtaama ei ylity, vaikka järjestelmän kuorma muuttuu, muut venttiilit sulkeutuisivat tai lämpötila nousee yöpudotuksen jälkeen. Venttiili säättää virtaamaa yksilöllisesti paine-eron perusteella. Tämän takia ei ole tarpeen suorittaa monimutkaisia painehäviölaskelmia esisäätöjen laskemiseksi.



Tärkeimmät ominaisuudet

Integroitu virtauksen rajoitin

Eliminoi ylivirtaamat

Helppo asettelu

Mioitusvirtaama saavutetaan asettelemalla esisäätöarvo

Virtausalue 10 - 150 l/h

Takaa suuren joustavuuden

Täydellinen saneeraukseen

Vakiomitat ja helppo mitoitus virtaaman perusteella

Tekniset tiedot

Käyttöalue:

Lämmitys verkostot

Toiminnot:

Virtauksen säätö
Virtauksen rajoitin
Virtauksen sulku

Koot:

DN 10-20

Paineluokka:

PN 10

Virtaama-alueet:

Virtaama voidaan esisäätää välille:
10-150 l/h.

Toimitusasento: Käyttöönnotto.
(Maks. nimellisvirtaama q_{mN} 10 kPa,
EN 215 mukaisesti: 110 l/h)

Paine-ero (Δp_V):

Maks. paine-ero:
60 kPa (<30 dB(A))
Min. paine-ero:
10 – 100 l/h = 10 kPa
100 – 150 l/h = 15 kPa

Lämpötila:

Maks. käyttölämpötila: 120°C,
suojahatulla tai toimilaitteella
varustettuna 100°C.
Min. käyttölämpötila: -10°C

Materiaali:

Venttiilipesä: Messinkiä
O-rengas tiivisteet: EPDM-kumia
Istukka: EPDM-kumia
Palautusjousi: Ruostumatonta terästä
Venttiilin sisäosa: Messinkiä, PPS
(polyfenyleenisulfidia) ja SPS
(syndiotaktinen polystyreeni).
Koko termostaattinen sisäosa voidaan
vaihtaa käyttäen vaihtotyökalua, ilman
että järjestelmä täytyy tyhjentää.
Kara: Niro-teräksinen kara jossa
kaksinkertaiset O-rengas tiivisteet.

Pintakäsittely:

Venttiilipesä ja liitokset ovat niklattuja

Merkintä:

TA, maakoodi, virtausnuoli, koko ja
KEYMARK merkki.
Oranssi suojakahva.

Standardi:

Eclipse venttiilit täyttävät seuraavat
vaatimukset:
– KEYMARK sertifioitu ja testattu
EN 215 mukaisesti, sarja S.

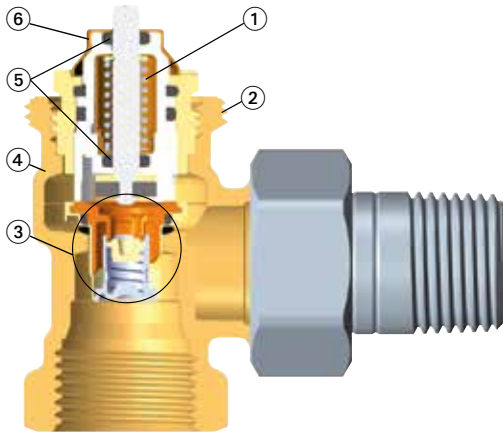


Liitäntä termostaattianturiin:

M30x1,5

Rakenne

Eclipse



1. Vahva palautusjousi takaa että venttiili ei juutu ja pysyy jämäänä koko käyttökänsä ajan
2. M30x1.5 liitäntä termostaattianturille ja toimilaitteelle
3. Automaattinen virtauksen rajoitin
4. Venttiilin runko tehty messingistä
5. Pitkikäiset kaksinkertaiset O-renkas tiivisteet
6. Virtauksen asettelu

Vaihdeettava sisäosa

Koko sisäosa voidaan vaihtaa vaihtotyökalun avulla ilman että järjestelmä täytyy tyhjentää.

Toiminta

Eclipse virtauksenrajoitin

Laskettu virtaama asetellaan esisäätoavaimella tai 11 mm kiintoavaimella. Jos virtaama venttiilissä kasvaa, noussut paine liikuttaa holkkia ja siten jatkuvasti rajoittaa virtaaman

asetusarvoonsa. Asetettu virtaama ei tämän takia koskaan ylitä. Jos virtaama laskee alle asetusrvon, jousi painaa holkin takaisin alkuperäiseen paikkaansa.

Sovellus

Termostaattinen patteriventtiili Eclipse soveltuu pumpulla varustettuihin kaksiputkijärjestelmiin, jotka toimivat joko tavanomaisella tai korkealla lämpötila-alueella. Jokaisen radiaattorin vaadittu virtaama asetellaan suoraan Eclipse-venttiilistä. Tämä automaattinen virtauksen rajoitus tehdään esisäätoä kääntämällä ja aseteltu virtaama ei koskaan ylitä. Vaikka järjestelmässä olisi korkea paine kuorman muutoksen takia, esimerkiksi kun muut venttiilit sulkeutuvat tai yölämpötilapudotuksesta palautumisen aikaan, Eclipse takaa halutun virtaaman.

Venttiili säättää virtaamaa itsenäisesti paine-eron perusteella. Tämän takia mutkikkaita laskelmia esisäätoarvojen määrittämiseksi ei tarvita. Saneerausprojekteissa vanhan järjestelmän putkiston painehäviöitä ei tarvitse määrittää. Vain lämpöteho ja tuloksena oleva maksimi virtaama tulee laskea (katso esisäätoaulukko). Minimi paine-eron tulee olla kaikkein vaativimmalla venttiilillä. Jos tarpeen, se voidaan mitata pumpun optimoimiseksi (katso lisävarusteet).

Saneeraus

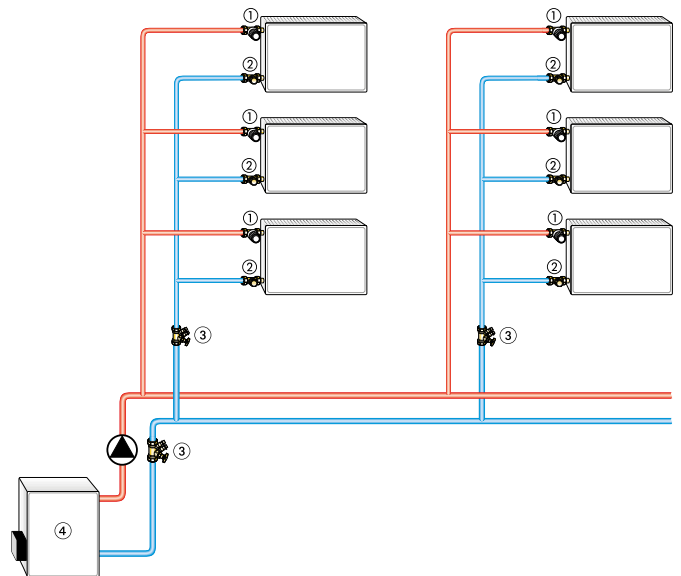
Eclipse korvaa vanhat venttiilit helposti, koska sen mitat vastaavat standardia EN 215. Kaikki IMI TA / IMI Heimeier termostaattiset patteriventtiilit joissa on II+ merkintä, esimerkiksi TRV-3 Calypso, V-exact II, Standard, Multilux, Multilux 4-Set voidaan muuttaa Eclipse-venttiileiksi.

Äänikäyttäytyminen

Jotta taataan matala ääninen toiminta, seuraavat olosuhteet tulee täyttää:

- Paine-ero Eclipsen yli ei tule ylittää 60 kPa = 600 mbar = 0,6 bar (<30 dB(A)).
- Virtaaman pitää olla oikein säädetty.
- Järjestelmän tulee olla täysin ilmatu.

Esimerkkejä käyttösovelluksista



1. Eclipse
2. Paluuventtiili Trim/RADITRIM A
3. STAD linjasäätoventtiili huoltoon ja vianetsintään
4. Kattila

Huomautukset

- Vaurioiden ja kalkkikerrostuman muodostumisen välttämiseksi lämmönsiirtoaineen koostumus tulisi olla VDI 2035 mukainen. Teollisuus ja aluelämpöverkkojen sovellukset, katso käytettävät koodit VdTÜV ja 1466/AGFW FW 510. Mineraaliöljyjen tai minkä tahansa mineraaliöljyä sisältävän voiteluaineen käytöllä on äärimmäisen huonoja vaikutuksia ja ne yleensä johtavat EPDM tiivisteiden hajoamiseen. Käytettäessä nitriittittömiä etyleeniglykoli pohjaisia jään- tai korroosionestoaineita, kiinnitä huomiota valmistajien dokumentaatioihin, erityisesti koskien pitoisuuksia ja erityisiä lisäaineita.
- Huuhtelee järjestelmä ennen termostaattiventtiilien asentamista olemassa olevissa hyvin likaisissa järjestelmissä.
- Termostaattisia venttiilirunkoja voidaan käyttää kaikkien IMI Heimeier:in termostaattianturien ja IMI Heimeier:in tai IMI TA:n termo- tai moottoroitujen toimilaitteiden kanssa. Komponenttien optimaalinen yhteensopivuus takaa parhaimman turvallisuuden. Käytettäessä muiden valmistajien toimilaitteita, huomioi että toimilaitteen voima soveltuu pehmeätiivisteisille patteriventtiileille.

Toiminto

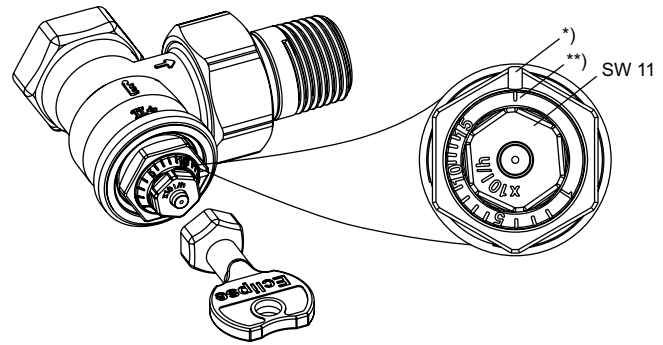
Virtauksen asettelu

Portaaton esisäätö välillä 1 - 15 (10 - 150 l/h).

Esisäätöä muutetaan erityisellä avaimella (tuotenro 3930-02.142) tai 11 mm kiintoavaimella.

- Aseta esisäätöavain venttiin sisäosan päälle.
- Käännä esisäätöavainta siten että haluttu arvo osoittaa venttiilirungossa olevaan merkkiin* (kts. kuva).
- Poista avain tai 11 mm kiintoavain. Venttiili on nyt säädetty.

Näkymä sivulta ja päältä



*) Merkki

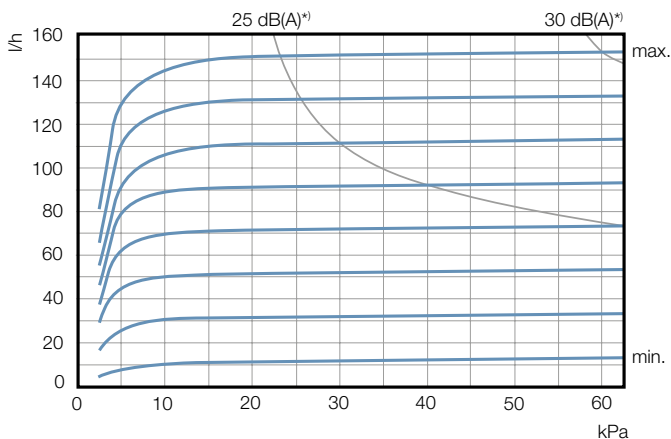
**) Käyttöönotto

Esisäätö	1	1	1	1	5	1	1	1	1	10	1	1	1	1	15
l/h	10	20	30	40	50	60	70	80	90	100	110	120	130	140	150

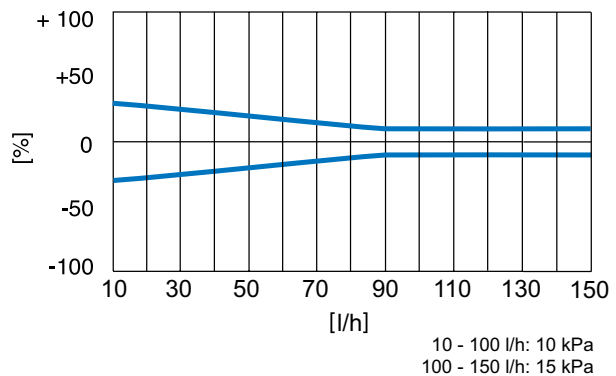
P-alue [xp] max. 2 K.

P-alue [xp] max. 1 K 90 l/h saakka.

Käyrästä



Virtaamatoleranssit



*) P-alue [xp] max. 2 K.

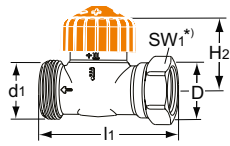
Asettelutaulukko alivirtaaman välttämiseksi

Taulukossa on esisäätöarvot järjestelmille, joissa on auki olevat patteriventtiilit ilman termostaattia.

q _{design} [l/h]	ΔpV *		
	10 kPa	15 kPa	20 kPa
	Esisäätöarvo		
10	1	1	1
20	3	3	2
30	4	4	3
40	6	5	4
50	7	6	5
60	9	7	6
70	10	8	7
80	12	9	8
90	13	11	9
100	14	12	10
110	15	13	11
120		14	12
130		15	13
140			14
150			15

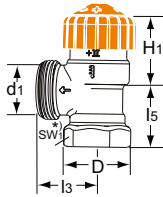
*) ΔpV = Min. paine-ero

Tuotemallit – Ilman patteriyhdistäjää



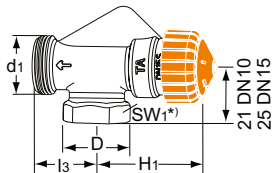
Suora

DN	D	d1	l1	H2	Virtaama-alue [l/h]	LVI nro	Tuotenro
10	G3/8	M22x1,5	50	22,5	10-150	4034402	50 840-010
15	G1/2	M26x1,5	58	23,5	10-150	4034403	50 840-015
20	G3/4	M34x1,5	68	23,5	10-150	4034404	50 840-020



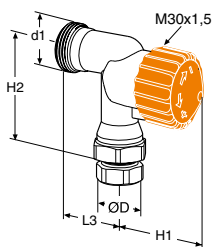
Pystykulma

DN	D	d1	l3	l5	H1	Virtaama-alue [l/h]	LVI nro	Tuotenro
10	G3/8	M22x1,5	23	21	27	10-150	4034407	50 842-010
15	G1/2	M26,1,5	26	25	24,5	10-150	4034408	50 842-015
20	G3/4	M34x1,5	31	28	23,5	10-150	4034409	50 842-020



Kulma

DN	D	d1	l3	H1	Virtaama-alue [l/h]	LVI nro	Tuotenro
10	G3/8	M22x1,5	23	37,0	10-150	4034405	50 844-010
15	G1/2	M26x1,5	26	38,5	10-150	4034406	50 844-015



Kulma

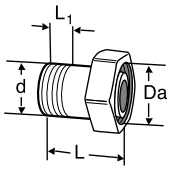
Patteriventtiilyhdistelmän kulma

DN	D	d1	L3	H1	H2	Virtaama-alue [l/h]	LVI nro	Tuotenro
Varustettuna KOMBI-liittimillä Ø12 mm putkelle								
10	Ø12	M22x1,5	27	37	46,5	10-150	-	50 844-012

*) SW1: DN 10 = 22 mm, DN 15 = 27 mm, DN 20 = 32 mm

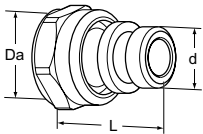
Arvot H1 ja H2 ovat termostaatin tai toimilaitteen kiinnityspintaan.

Patteriliitännäosat



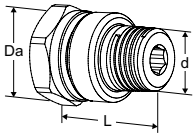
Suora liitin mutterilla (Kartioliitin)

DN	d	Da	L	L1	LVI nro	Tuotenro
10	R3/8	M22x1,5	25	8	4034538	50 701-510
15	R1/2	M26x1,5	30	10	4034539	50 701-515
15	R1/2	M22x1,5	25	10	4034540	50 701-516
20	R3/4	M34x1,5	34	11	4034541	50 701-520



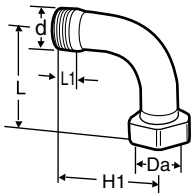
Suora, O-rengas tiivisteellä varustettu patteriyhdistäjä (Kartioliitin)

DN	d	Da	L	LVI nro	Tuotenro
15	G1/2	M26x1,5	32	-	50 707-615
15	G1/2	M22x1,5	33	-	50 707-616



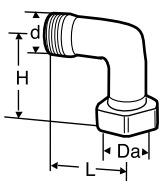
Ääntä vaimentava patteriliitin

DN	d	Da	L	LVI nro	Tuotenro
10	R3/8	M22x1,5	34	4034543	50 701-210
15	R1/2	M22x1,5	42	4034545	50 701-216



Käyrä liitin mutterilla (Kartioliitin)

DN	d	Da	L	L1	H	LVI nro	Tuotenro
10	R3/8	M22x1,5	48	8	44	-	50 702-110
15	R1/2	M26x1,5	56	10	46	-	50 702-115
20	R3/4	M34x1,5	65	11	51	-	50 702-120



Kulma mutterilla (Kartioliitin)

DN	d	Da	L	H	LVI nro	Tuotenro
10	M22x1,5	M22x1,5	27	26,5	-	50 702-510

Lisävarusteet



Esisäätöavain

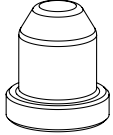
Eclipselle. Väri oranssi.

LVI nro

Tuotenro

-

3930-02.142



Suojahattu

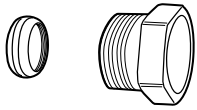
kaikkiin M30x1,5 patteriventtiilirunkoihin.
Nikkelöity messinki.

LVI nro

Tuotenro

-

2202-00.072



Puserrusliittimet KOMBI

Maksimi 100°C
(Lisätietoja luettelolehti KOMBI).

Mutterin
ulkokierre

Putken
ulkohalkaisija

LVI nro

Tuotenro

G3/8

10

1553885

53 235-104

G3/8

12

1553886

53 235-107

G1/2

10

1553889

53 235-109

G1/2

12

1553890

53 235-111

G1/2

14

1553891

53 235-112

G1/2

15

1553892

53 235-113

G1/2

16

1553893

53 235-114

G3/4

15

1553896

53 235-117

G3/4

18

1553897

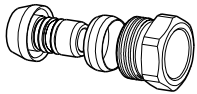
53 235-121

G3/4

22

1553898

53 235-123



Puserrusliittimet KOMBI-MT

Maksimi 95°C
(Katso KOMBI-MT).

Mutterin
ulkokierre

MT (Alu/PEX)
putken koko

LVI nro

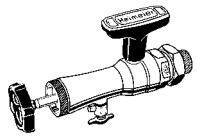
Tuotenro

G1/2

16x2

1932683

53 231-114



Vaihtotyökalu

Täydellinen varustettuna laukulla
kiintoavaimella ja vaihtotiivisteillä.
Käytetään sisäosan vaihtamiseen
paineenalaisena. (Soveltuu koot
DN 10 - DN 20).

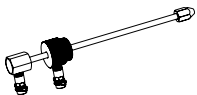
LVI nro

Tuotenro

Vaihtotyökalu

-

9721-00.000



Mittauskara vaihtotyökaluun

Patteriventtiilirunkojen paine-
eron mittaamiseen TA-SCOPE
tasapainotustyökalulla.

LVI nro

Tuotenro

-

9790-01.890



Vaihto termostaattinen sisäosa

Automaattisella Eclipse
virtauksenrajoittimella.

LVI nro

Tuotenro

-

3930-02.300

Termostaattianturit: Katso TRV 300 ja TRV Nordic luettelolehti.
Muut lisävarusteet, katso luettelolehti "Lisävarusteet patteriventtiilit".