

Climate
Control

IMI TA

TA-MC50-C



Toimilaitteet

Erittäin suorituskykyinen suhteellisesti säätävä
toimilaite – 500 N

TA-MC50-C

Erittäin suorituskykyiset suhteellisesti säätävät toimilaitteet, joiden iskunpituus sovituu automaattisesti. Toimilaitteet saavat aikaan 3-piste säätötoiminnon kun niitä käytetään yhdessä IMI:n 2-tie- ja 3-tieventtiilien kanssa.

Tärkeimmät ominaisuudet

Helppo käyntiajo

Karan nousun automaattinen mittaus ja sovittuminen sekä kuormituksen huomioiva rajakytkin lyhentävät käyntiajoa ja suojaavat venttiiliä sekä toimilaitetta kuormittumasta liikaa.

Vaivaton vianetsintä

Käsi käytön mahdollistavan turvallisen käsipyörän ansiosta vianetsintä on helppoa.

Huollon helppous

Toimilaitteen suojustelo on helppo poistaa ja säätöparametrien muuttaminen käy helposti työmaalla.



Tekniset tiedot

Toiminnot:

3-piste säätö.

Syöttöjännite:

230 VAC ±10%
Taajuus 50-60 Hz ±5%

Tehontarve:

lepo-/valmiustila: 3,5 VA
Mitoitus: 9,9 VA
Nimellinen: 5,3 VA

Tulosignaali:

3-piste säätö.

Säätönopeus:

22 s/mm

Säätövoima:

500 N

Toimintatila:

S1 100%ED

Rajakytkin:

Kuormitusohjattu

Lämpötila:

Väliaineen lämpötila: maks. 120°C
Käyttöympäristö: 0°C – +50°C
(5-85%RH, ei kondensointia)
Varastointi: -20°C – +60°C
(5-85%RH, ei kondensointia)

Kotelointiluokka:

IP40

Suojausluokka:

II (EN 60730 mukaisesti)

Iskunpituus:

Maks. 10 mm

Kaapeli:

0,75 mm², 1,5 m johtimen päissä
liitoshylsyt.

Liitäntä venttiiliin:

Messingistä valmistettu liitäntämutteri
M30x1,5.

Väri:

Musta runko ja punainen kansi.

Merkintä:

IMI TA, CE, tuotenumero, nimi ja
tekninen erittely.

Paino:

0,20 kg

Toiminta

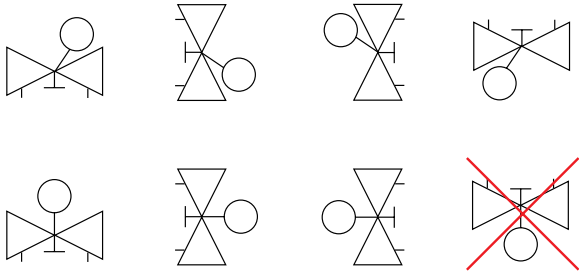
Käsitkäyttö

Sammuta virta ja käännä 4 mm kuusiokoloavaimella.

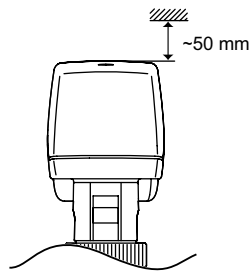
Asennon osoitin

Oranssi nasta

Asennus



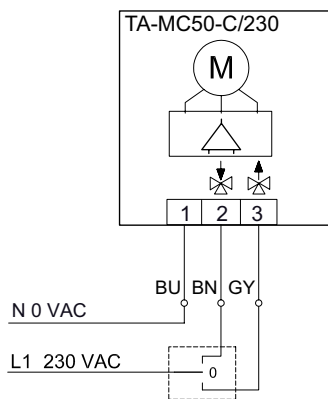
Huomaa!



Kytkentäkaavio

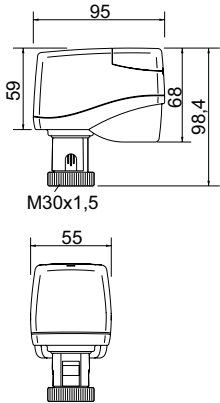
230 VAC

3-piste



230V toimilaitteille 3-pistesäädössä, toimisuunta voidaan vaihtaa vaihtamalla **harmaa** ja **ruskean** johtojen paikkoja.

Tuotemallit



TA-MC50-C

Syöttöjännite	Tulosignaali	Tuotenro
230 VAC	3-piste	61 050-012