

Climate
Control

IMI TA

TA-Slider 1600



Toimilaitteet

Digitaalisesti määriteltävä, suhteellisesti säätävä,
kaksitoiminen (push-pull) toimilaite – 1600 N

TA-Slider 1600

Digitaalisesti määriteltävät toimilaitteet kaikkiin säätöjärjestelmiin. Voidaan kytkeä tiedonsiirtoväyliin, mutta voidaan käyttää myös muissa järjestelmissä. Usean asettelumahdollisuuden ansiosta parametrien muokkaamisen voi tehdä joustavasti työmaalla. Täysin ohjelmoitava binäärinen sisääntulo, rele ja venttiilin karan maksiminousun asettelu tarjoavat uusia mahdollisuuksia virtaamien tasapainotukseen ja säätöön.

Tärkeimmät ominaisuudet

Helposti toteutettava, luotettava asettelu

Muokattavissa älypuhelimella Bluetoothin ja TA-Donglen avulla.

Asetteluarvot täysin määriteltävissä

Yli 200 asetusarvomahdollisuutta mahdollistavat syöttö- ja ulostulosignaalien, binäärisen syötön, releen toiminnan, ominaiskäyrän ja monen muun parametrin määrittämisen.

Helppo vianetsintä

Viimeisten 10 virheviestin jäljittäminen mahdollistaa järjestelmässä esiintyneitten virhetoimintojen nopean löytämisen.

Monipuoliset liitäntämahdollisuudet

Tiedonsiirto kaikkiin yleisiin väyläratkaisuihin.



Tekniset tiedot

Toiminnot:

Suhteellinen säätö
3-piste säätö
On-off säätö
Manuaalinen ohitusmahdollisuus
Iskunpituuden tunnistus
Tilan, toimintatilan- ja asennon osoitin
Tuloviesti VDC
Iskunpituuden rajoituksen asettelu
Minimi iskunpituuden asetus
Venttiilin tukkeutumissuojaus
Venttiilin juuttumissuojaus
Turva-asento toimintahäiriöissä
Diagnosointi/Tietojen keruu
Viivästetty käyttöönotto

Plus versio:

Varustettuna BUS tiedonsiirtopiirikortilla + ModBus tai BACnet
Varustettuna relekortilla
+ 1 binääritulo, maks. 100 Ω, kaapeli maks. 10 m tai suojattu.
+ 2 releitä, maks. 5A, 30 VDC/250 VAC resistiivisellä kuormalla
+ Lähtöviesti mA

Syöttöjännite:

24 VAC/VDC ±15%.
100-240 VAC ±10%.
Taajuus 50/60 Hz ±3 Hz.

Tehontarve:

24 VAC/VDC:
Toiminta: < 11.5 VA (VAC); < 5.7 W (VDC)
Valmiustila: < 1.1 VA (VAC); < 0.5 W (VDC)
100-240 VAC:
Toiminta: < 11.8 VA (VAC)
Valmiustila: < 1.7 VA (VAC)

Tulosignaali:

0(2)-10 VDC, R_i 47 kΩ.
Säädettävä herkkyys 0.1-0.5 VDC.
0.33 Hz alipäästösuodatin.
0(4)-20 mA R_i 500 Ω.
Suhteellinen:
0-10, 10-0, 2-10 tai 10-2 VDC
0-20, 20-0, 4-20 tai 20-4 mA
Jaettu alue, suhteellinen:
0-5, 5-0, 5-10 tai 10-5 VDC
0-4.5, 4.5-0, 5.5-10 tai 10-5.5 VDC
2-6, 6-2, 6-10 tai 10-6 VDC
0-10, 10-0, 10-20 tai 20-10 mA
4-12, 12-4, 12-20 tai 20-12 mA
Kaksoisalue, suhteellinen:
0-3.3 / 6.7-10 VDC,
10-6.7 / 3.3-0 VDC,
2-4.7 / 7.3-10 VDC tai
10-7.3 / 4.7-2 VDC.
Oletusarvo: Suhteellinen 0-10 VDC.

Lähtöviesti:

0(2)-10 VDC, maks. 8 mA, min. 1,25 kΩ.
Plus versio: 0(4)-20 mA, maks. 700 Ω.
Alueet: Katso "Tulosignaali".
Oletusarvo: Suhteellinen 0-10 VDC.

Ominaiskäyrä:

Lineaarinen, EQM 0,25 ja käänteinen EQM 0,25.
Oletusarvo: Lineaarinen.

Säätönopeus:

3, 4, 6, 8, 12 tai 16 s/mm
Oletusarvo: 3 s/mm

Säätövoima:

1600 N

Lämpötila:

Väliaineen lämpötila: 0°C – +120°C
Käyttöympäristö: 0°C – +50°C
(5-95%RH, ei kondensointia)
Varastointi: -20°C – +70°C
(5-95%RH, ei kondensointia)

Kotelointiluokka:

IP54
(kaikki suunnat)
(EN 60529 mukaisesti)

Suojausluokka:

100-240 VAC: Luokka I.
24 VAC/VDC: Plus versio lisävarusteena
saatavana relekortilla, Luokka I.
Kaikki muut versiot, Luokka III
matalajännite.

Iskunpituus:

Maks. 33 mm
Automaattinen iskunpituuden haku
(iskunpituuden tunnistus).

Äänitaso:

Maks. 40 dBA

Paino:

1,6 kg

Liitäntä venttiiliin:

Kiinnitys venttiilirunkoon kahdella M8
ruuvilla ja karaan pikaliittimellä.

Materiaali:

Kuori: PBT
Kannatin: Alu EN44200

Väri:

Oranssi RAL 2011, harmaa RAL 7043.

Merkintä:

IMI TA, tuotenimi, tuote n:o ja tekninen
erittely.
LED merkkivalon kuvaukest.

Sertifiointi CE:

LV-D. 2014/35/EU: EN 60730-1, -2-14.
EMC-D. 2014/30/EU: EN 60730-1, -2-14.
RoHS-D. 2011/65/EU: EN 63000.

Tuotestandardi:

EN 60730
(Asuin- ja teollisuusrakennukset)

Kaapeli:

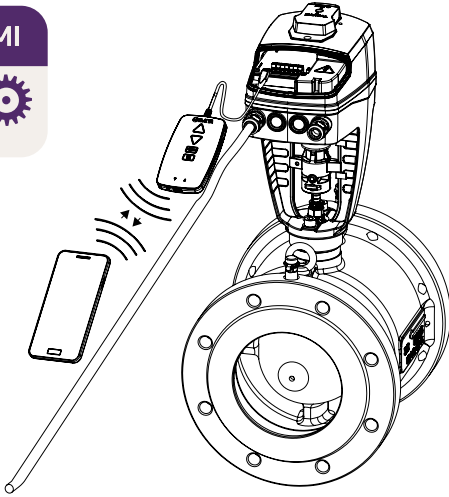
Johdinhalkaisija*: 0.5-2.0 mm²
Suojusluokka I: H05VV-F tai vastaava
Suojusluokka III: LiYY tai vastaava

*) **Huom:** Johdon poikkipinta-ala on
valittava toimilaitteen tehonkulutuksen
ja johdon pituuden mukaan, siten että
tulojännite ei laske alle 20,4 VAC/VDC
(24 VAC/VDC miinus 15%).
Käytettäessä VDC-tulosignaalia 24
VAC/VDC käyttöisellä toimilaitteella,
jännitehäviö nollajohtimessa tulee
olla pienempi kuin määritetty VDC
tulosignaalin hystereesitaso.

Toiminta

Asettelu

Toimilaite asetellaan HyTune sovelluksen (iOS versio 8 tai myöhempi, iPhone 4S tai myöhempi, Android versio 4.3 tai myöhempi) ja TA-Donglen avulla. Aseteltaessa toimilaite ei tarvitse syöttöjännitettä, mutta se voi olla päällä. Määritetyt arvot voi varastoida TA-Dongleen useampien toimilaitteiden asettelemiseksi. TA-Dongle liitetään toimilaitteeseen ja painetaan lähetyksenäppäintä. HyTune voidaan ladata kohteista App Store tai Google Play.



Väyläkommunikaation parametrien asettelu

Väyläparametrien asettelu, kuten osoitteen, tiedonsiirtonopeuden, pariteetin, yms. tehdään HyTune sovelluksella + TA-Dongle laitteella. Asetukset voidaan tehdä toimilaitteen virransyöttö kytkettynä tai ilman sitä. Lisätietoja katso väyläprotokollan asiakirjat.

Manuaalinen ohitus

5 mm kuusiokoloavaimella ta TA-Dongle laitteella.
HUOM: Käytettäessä TA-Dongle laitetta tarvitaan syöttöjännite.

Asennonosoitin

Karan asento luetaan kannattimeen merkitystä asennonosoittimesta.

Kalibrointi/Iskunpituuden tunnistus

Taulukosta valittujen asetusten mukaan.

Kalibrointityyppi	Jännitteellisenä	Manuaalisen ohituksen jälkeen
Molemmat loppupääät (täysi)	√ *	√
Täysin ulkona asento (nopea)	√	√ *
Ei mitään	√	

*) oletus

Huom: Tarkistuskalibrointi voidaan toistaa automaattisesti kuukausittain tai viikoittain.
Oletusasento: Off.

Iskunpituuden rajoittaminen

Suurin iskunpituus on pienempi tai yhtäsuuri kuin havaittu venttiilin karan iskunpituus, joka voidaan asettaa toimilaitteeseen.
Joillekin IMI TA/IMI Heimeier venttiileille voidaan asettaa myös

$$Kv_{maks}/q_{maks}$$

Oletusarvo: Ei rajoitusta (100%).

Minimi iskunpituuden asetus

Toimilaitteelle voidaan asettaa minimi karan iskunpituus, jonka alle se ei mene (paitsi kalibroitaessa).
Joillekin IMI TA/IMI Heimeier in venttiileille se voidaan asettaa myös q_{min} arvona.
Oletusarvo: Ei karan minimirajoitusta (0%).

Venttiilin suojaaminen tukkeutumiselta

Toimilaite liikkuu arvoon, joka on neljännes koko iskunpituudesta ja sen jälkeen takaisin haluttuun arvoon, mikäli viikkoon tai kuukauteen ei ole esiintynyt mitään poikkeavaa vaikutusta.
Oletusarvo: Off.

Venttiilin suojaaminen juuttumiselta

Mikäli toimilaitteen liike loppuu ennen kuin haluttu arvo on saavutettu, toimilaite liikkuu takaisin alkuasentoon ja tekee uuden yrityksen. Kolmen yrityksen jälkeen toimilaite liikkuu virhesuojan määräämään asentoon.
Oletusarvo: On.

Virhesuojan määräämä asento

Seuraavat virheet aiheuttavat joko täysin auki tai täysin kiinni asennon; alhainen jännite, linjakatkos, venttiilin juuttuminen tai iskunpituuden määrittämisen epäonnistuminen.
Oletusarvo: Toimilaitteen kara täysin ulkona.

Diagnosointi/tietojen keruu

Viimeksi esiintyneet 10 virhettä (alhainen jännite, linjakatkos, venttiilin juuttuminen, iskunpituuden määrittämisen epäonnistuminen) ja niiden ajankohdat ovat luettavissa HyTune sovelluksen + TA-Dongle laitteen avulla. Kerätyt virheilmoitukset poistuvat, kun jännite kytketään pois.

Viivästetty käyttöönotto

Toimilaitteelle voidaan asettaa viive (0 - 1275 s) ennen kuin se käynnistyy virtakatkon jälkeen. Tämä on hyödyllinen, kun säätöjärjestelmällä itsellään on pitkä käyttöönottoaika.
Oletusarvo: 0 sekuntia.

Plus versio:

Liitäntätarvikkeet väyläliitäntöihin

- RS485; BACnet MS/TP, Modbus/RTU
- Ethernet; BACnet/IP, Modbus/TCP

Binääritulo





Mikäli binääritulo on auki, toimilaite siirtyy aseteltuun arvoon, vaihtaa toiseen karan iskunpituuden asetukseen tai ajaa karan täysin auki, kaikista rajoituksista huolimatta, huuhtelua varten.
Katso lisäksi Järjestelmän toimintapisteiden selvitys.
Oletusarvo: Off

Järjestelmän vaihdon tunnistus (esim. lämmitys ja jäähdytys)

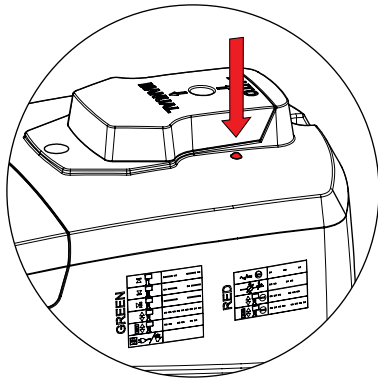
Karan iskunpituuden vaihtaminen kahden rajoituksen välillä binäärituloa muuttamalla tai käyttämällä kaksoisalueen tuloviestiä.
Väyläversioissa vaihto voidaan tehdä myös väylän kautta.

LED merkkivalot

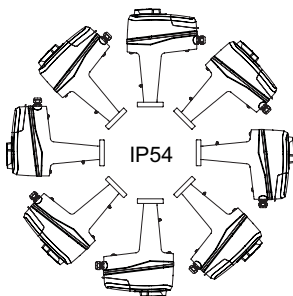
	Tila	Vihreä
	— — — —	Täysin sisällä (toimilaitteen kara) Pitkä pulssi - Lyhyt pulssi
	— — — —	Täysin ulkona (toimilaitteen kara) Lyhyt pulssi - Pitkä pulssi
	— — — —	Väliasento Pitkä pulssi
	— — — —	Liikkeessä Lyhyt pulssi
	— — — —	Kalibroituksessa 2 lyhyttä pulssia
		Käsi käyttötila tai jännite pois päältä Off

	Virhekoodi	Punainen
	- - -	Syöttöjännite liian alhainen 1 pulssi
	- - -	Linja poikki (2-10 V tai 4-20 mA) 2 pulssia
	- - -	Venttiilissä tukos tai vieras esine 3 pulssia
	- - -	Iskunpituusvirhe 4 pulssia

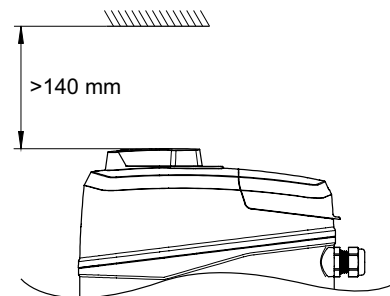
Mikäli virhe havaitaan, näytetään punaiset merkkivalot vihreiden sijasta.
Yksityiskohtaisempia tietoja katso HyTune sovellus + TA-Dongle.



Asennus



Huomaa!



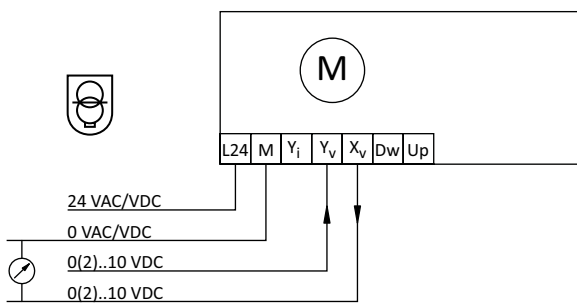
Kytkenkäkaavio – Litäntänavat/Kuvaus

Liitäntä	Kuvaus
L24	Virran syöttö 24 VAC/VDC
M*	Nollajännite 24 VAC/VDC virransyöttöön ja viesteihin
L	Virran syöttö 100-240 VAC
N	Nollajännite 100-240 VAC virransyöttöön
Y _i	Suhteellisen säädön 0(4) -20 mA, 500 Ω tuloviesti
Y _v	Suhteellisen säädön 0(2) -10 VDC, 47 kΩ tuloviesti
X _i	Lähtöviesti 0(4) -20 mA, maks. vastus700 Ω
X _v	Lähtöviesti 0(2) -10 VDC, maks. 8 mA tai min. kuorman vastus 1.25 kΩ
Dw	3-piste säädön toimilaitteen aukenevan karan viesti (24 VAC/VDC tai 100-240 VAC)
Up	3-piste säädön toimilaitteen sulkeutuvan karan viesti (24 VAC/VDC tai 100-240 VAC)
B	Potentiaalivapaa liitäntä (esim. avoimen ikkunan tunnistus) maks. 100 Ω, maks. 10 m kaapeli tai suojattu kaapeli
COM1, COM2	Yhteiset relekoskettimet, maks. 250 VAC, maks. 5A @ 250 VAC vastuskuormalla, maks. 5A @ 30 VDC vastuskuormalla
NC1, NC2	Normaalisti kiinni liitännät releille 1 ja 2.
NO1, NO2	Normaalisti auki liitännät releille 1 ja 2.

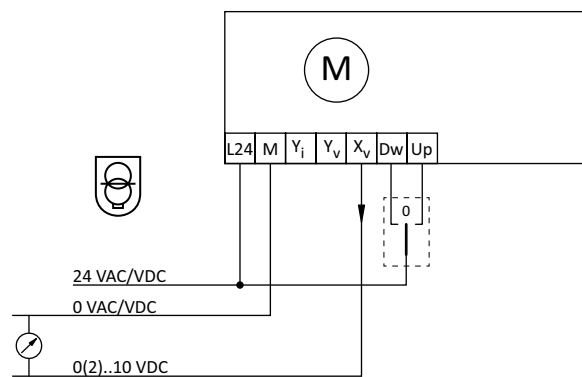
*) Kaikki M navat on käytetty sisäisiin liitoksiin.

Kytkenkäkaavio – 24 V

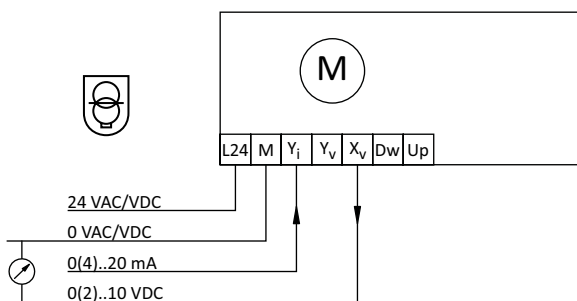
0(2)-10 VDC



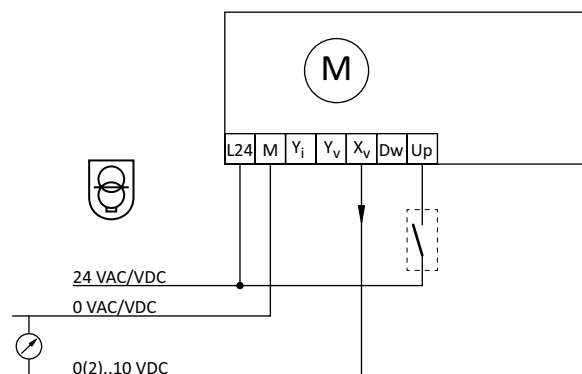
3-piste



0(4)-20 mA



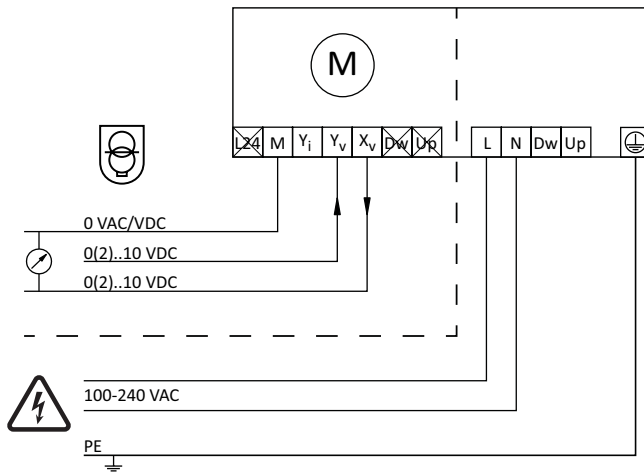
On-off



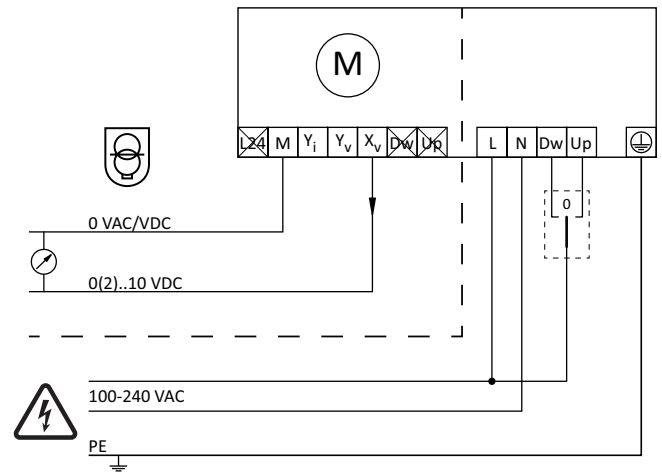
24 VAC/VDC toiminto ainoastaan standardin EN 61558-2-6 mukaisella turvamuuntajalla.

Kytkenäkaavio – 100-240 V

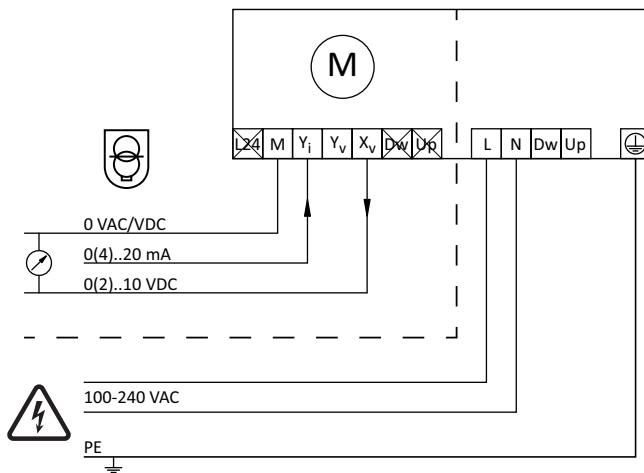
0(2)-10 VDC



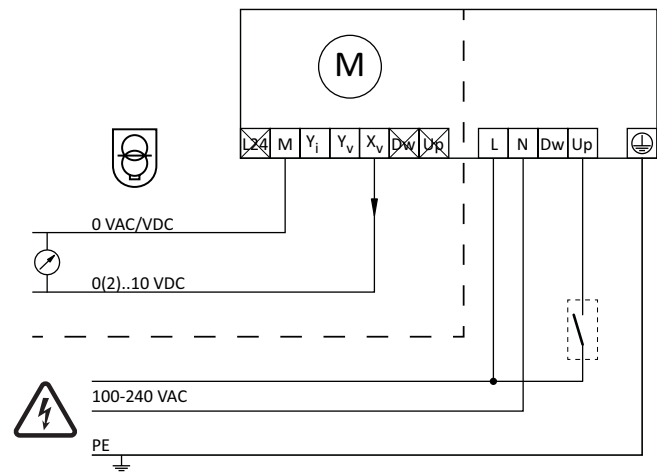
3-piste



0(4)-20 mA



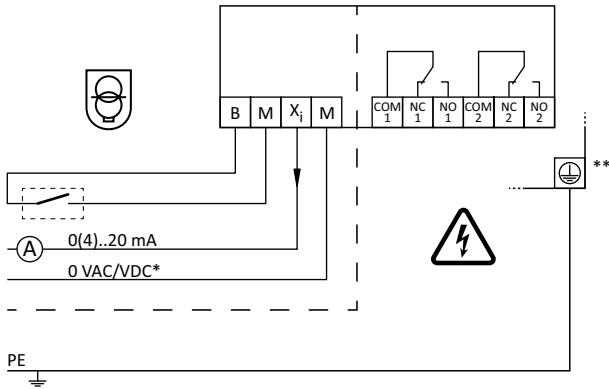
On-off



24 VAC/VDC toiminto ainoastaan standardin EN 61558-2-6 mukaisella turvamuuntajalla.

Kytöntäkaavio – Rele (ainoastaan plus versio)

Valinnainen relepiirikortti



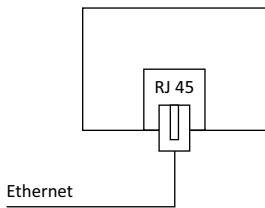
*) Matalajännite nolla.

***) Maadoitus vaaditaan.

Kytöntäkaavio – Väyläliitännät (ainoastaan Plus versio)

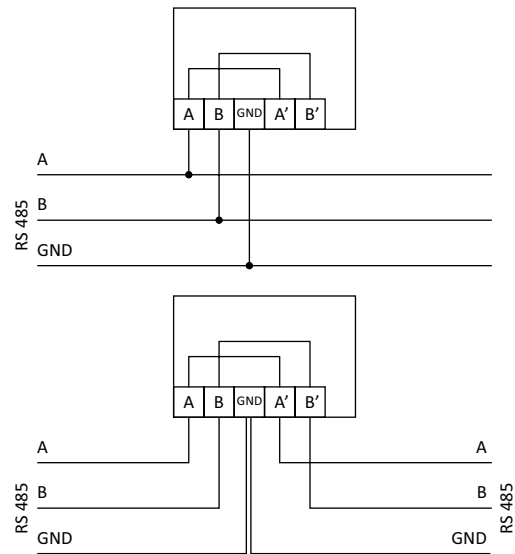
Valinnainen Ethernet tiedonsiirtopiirikortti

BACnet/IP, Modbus/TCP



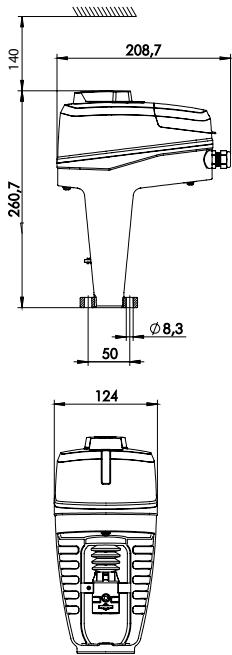
Valinnainen RS 485 piirikortti

BACnet MS/TP, Modbus/RTU



Huom: A, B, A', B' ja GND liitännät ovat eristetty kaikista muista navoista.

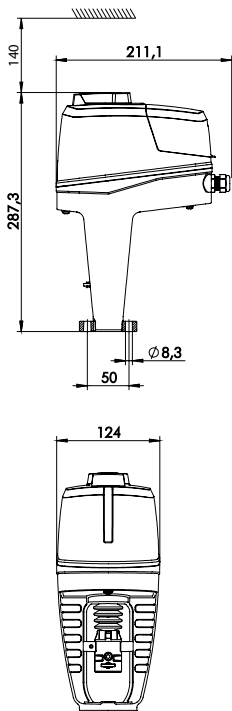
Tuotemallit



TA-Slider 1600

Tulosignaali: 0(2)-10 VDC, 0(4)-20 mA, 3-piste, on-off

Syöttöjännite	LVI nro	Tuotenro
24 VAC/VDC		322228-10110
100-240 VAC		322228-40110



TA-Slider 1600 Plus

Tulosignaali: 0(2)-10 VDC, 0(4)-20 mA, 3-piste, on-off

Binäärisyötössä, releissä, lähtöviesti mA

Syöttöjännite	Väylä	LVI nro	Tuotenro
24 VAC/VDC	-		322228-10219
100-240 VAC	-		322228-40219

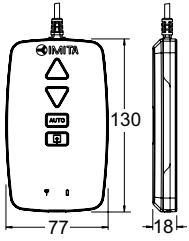
BUS tiedonsiirrossa (ilman binäärisyöttöä, releitä, lähtöviesti mA)

Syöttöjännite	Väylä	LVI nro	Tuotenro
24 VAC/VDC	Modbus/RTU	RS 485	322228-12210
	BACnet MS/TP	RS 485	322228-13210
	Modbus/TCP	Ethernet	322228-14210
	BACnet/IP	Ethernet	322228-16210
100-240 VAC	Modbus/RTU	RS 485	322228-42210
	BACnet MS/TP	RS 485	322228-43210
	Modbus/TCP	Ethernet	322228-44210
	BACnet/IP	Ethernet	322228-46210

BUS tiedonsiirrossa, binäärisyötössä, releissä, lähtöviesti mA

Syöttöjännite	Väylä	LVI nro	Tuotenro
24 VAC/VDC	Modbus/RTU	RS 485	322228-12219
	BACnet MS/TP	RS 485	322228-13219
	Modbus/TCP	Ethernet	322228-14219
	BACnet/IP	Ethernet	322228-16219
100-240 VAC	Modbus/RTU	RS 485	322228-42219
	BACnet MS/TP	RS 485	322228-43219
	Modbus/TCP	Ethernet	322228-44219
	BACnet/IP	Ethernet	322228-46219

Lisävaruste

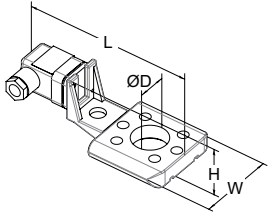


TA-Dongle

Bluetooth tiedonsiirtoa varten yhdessä HyTune sovelluksen kanssa, muuttaa määritysasetukset ja toimii käsikäyttöisenä ohituksena.

LVI nro	Tuotenro
-	322228-00001

Lisävarusteet



Karan lämmitin

Sisältää karan yläosan (jatke) ja pidemmät ruuvit.

Lämpötila-alue -10°C asti.

Jännite 24 VAC ±10%, 50/60Hz ±5%.

Teho P_N noin 30 W.

Virta 1,4 A.

Pinnan lämpötila maks. 50°C.

Venttiili	DN	L	H	W	D	LVI nro	Tuotenro
		146	49	70	30		
KTM 512	65-125					-	322042-81401
TA-Modulator	65-200						322052-80010