

Climate
Control

IMI TA

TA-Slider 160



Toimilaitteet

Digitaalisesti määriteltävä, suhteellisesti säätävä,
yksitoiminen (push) toimilaite – 160/200 N

TA-Slider 160

Digitaalisesti määriteltävät toimilaitteet, tilanvaihtotoiminnolla tai ilman ja, usealla asettelumahdollisuudella, tarjoaa joustavuutta parametrien asetteluun työmaalla. Täysin ohjelmoitava binäärinen sisääntulo, rele ja venttiilin karan maksiminousun asettelu tarjoavat uusia mahdollisuuksia virtaamien tasapainotukseen ja säätöön.



Tärkeimmät ominaisuudet

Helposti toteutettava, luotettava asettelu

Muokattavissa älypuhelimella Bluetoothin ja TA-Donglen avulla.

Asetteluarvot täysin määriteltävissä

Yli 200 asetusravomahdollisuutta mahdollistavat syöttö- ja ulostulosignaalien, binäärisen syötön, releen toiminnan, ominaiskäyrän ja monen muun parametrin määrittämisen.

Helppo vianetsintä

Viimeisten 10 virheviestin jäljittäminen mahdollistaa järjestelmässä esiintyneitten virhetoimintojen nopean löytämisen.

Nopea asetusten kopiointi

Asetetut arvot voidaan kopioida nopeasti TA-Donglen avulla TA-Slider toimilaitteesta toiseen identtiseen toimilaitteeseen.

Tekniset tiedot

Toiminnot:

Suhteellinen säätö
 Manuaalinen ohitusmahdollisuus (TA-Dongle)
 Iskunpituuden tunnistus
 Itse säätävä sulkuvoima
 Tilan, toimintatilan- ja asennon osoitin
 Iskunpituuden rajoituksen asettelu
 Minimi iskunpituuden asetus
 Venttiilin tukkeutumissuojaus
 Venttiilin juuttumissuojaus
 Turva-asento toimintahäiriöissä
 Diagnostiikka/Tietojen keruu
 Viivästetty käyttöönotto

I/O versio:

+ 1 binääritulo, maks. 100 Ω, kaapeli maks. 10 m tai suojattu.
 + Lähtöviesti

Plus versio:

+ 1 binääritulo, maks. 100 Ω, kaapeli maks. 10 m tai suojattu.
 + 1 rele, maks. 5A, 30 VDC/250 VAC resistiivisellä kuormalla.
 + Lähtöviesti

CO versio (change-over, tilanvaihto):

+ 1 binääritulo, maks. 100 Ω, kaapeli maks. 10 m tai suojattu.
 + 1 rele, kytketty sisäisesti säätämään TA-M106 toimilaitetta TA-6-tieventtiilissä (maks. 2A, 30 VAC resistiivisellä kuormalla).
 + Lähtöviesti

Syöttöjännite:

24 VAC/VDC ±15%.
 Taajuus 50/60 Hz ±3 Hz.
 CO versio:
 24 VAC ±15%.
 Taajuus 50/60 Hz ±3 Hz.

Tehontarve:

Toiminta: < 1 VA (VAC);
 < 0.6 W (VDC)
 Valmiustila: < 0.5 VA (VAC);
 < 0.25 W (VDC)
 I/O, CO versio:
 Toiminta: < 1.3 VA (VAC);
 < 0.7 W (VDC)
 Valmiustila: < 0.5 VA (VAC);
 < 0.25 W (VDC)
 Plus versio:
 Toiminta: < 1.8 VA (VAC);
 < 1.0 W (VDC)
 Valmiustila: < 0.5 VA (VAC);
 < 0.25 W (VDC)
 CO versio: TA-M106 toimilaitteen tehontarve tulee lisätä erikseen.

Tulosignaali:

0(2)-10 VDC, R_i 47 kΩ.
 Säädettävä hystereesin herkkyys 0.1-0.5 VDC.
 0.33 Hz alipäästösuodatin.
 Suhteellinen:
 0-10, 10-0, 2-10 tai 10-2 VDC.
 Jaettu alue, suhteellinen:
 0-5, 5-0, 5-10 tai 10-5 VDC.
 0-4.5, 4.5-0, 5.5-10 tai 10-5.5 VDC.
 2-6, 6-2, 6-10 tai 10-6 VDC.
 Kaksoisalue, suhteellinen:
 0-3.3 / 6.7-10 VDC,
 2-4.7 / 7.3-10 VDC,
 0-4.5 / 5.5-10 VDC tai
 2-5.5 / 6.5-10 VDC.
 Oletusarvo: Suhteellinen 0-10 VDC.

Lähtöviesti:

I/O, Plus, CO versio:
 0(2)-10 VDC, maks. 8 mA, min. 1.25 kΩ.
 Alueet: Katso "Tulosignaali".
 Oletusarvo: Suhteellinen 0-10 VDC.

Ominaiskäyrä:

Lineaarinen, EQM 0.25 ja käänteinen EQM 0.25.
 Oletusarvo: Lineaarinen.

Säätönopeus:

10 s/mm

Säätövoima:

160/200 N

Istesäätyvä IMI:n venttiileihin.

Lämpötila:

Väliaineen lämpötila: maks. 120°C

Käyttöympäristö: 0°C – +50°C

(5-95%RH, ei kondensointia)

Varastointi: -20°C – +70°C

(5-95%RH, ei kondensointia)

Kotelointiluokka:

IP 54 (kaikki suunnat)

(EN 60529 mukaisesti)

Suojausluokka:

(EN 61140 mukaisesti)

III (SELV) TA-Slider 160, 160 I/O, 160 CO

II TA-Slider 160 Plus (suojaava eristys)

Kaapeli:

1, 2 tai 5 m. Varustettuna pääteholkeilla.

Halogeeniton kaapeli lisävarusteena, paloluokka B2_{ca} – s1a, d1, a1, EN 50575 mukaisesti.TA-Slider 160: tyyppi LiYY, 3x0.25 mm².TA-Slider 160 I/O: tyyppi LiYY, 5x0.25 mm².TA-Slider 160 Plus: tyyppi LiYY, 5x0.25 mm²ja relekaapeli tyyppi H03VV-F, 3x0.75 mm²,

varustettuna pääteholkeilla.

TA-Slider 160 CO: tyyppi LiYY, 5x0.25 mm²ja relekaapeli tyyppi LiYY, 3x0.34 mm²,

varustettu liittimellä TA-M106

toimilaitteeseen.

Iskunpituus:

6,9 mm.

Automaattinen iskunpituuden haku (iskunpituuden tunnistus).

Äänitaso:

Maks. 30 dBA

Paino:

TA-Slider 160, I/O:

0,20 kg, 1 m kaapeli

0,25 kg, 2 m kaapeli

0,38 kg, 5 m kaapeli

TA-Slider 160 Plus:

0,28 kg, 1 m kaapelit

0,38 kg, 2 m kaapelit

0,67 kg, 5 m kaapelit

TA-Slider 160 CO:

0,32 kg, 1 m/1,5 m kaapelit

0,37 kg, 2 m/1,5 m kaapelit

0,50 kg, 5 m/1,5 m kaapelit

Liitäntä venttiiliin:

Liitäntämutteri M30x1,5.

Materiaali:

Kuori: PC/ABS GF8

Kotelo: PA GF40.

Liitäntämutteri: Nikkelöidystä messingistä.

Väri:

Valkoinen RAL 9016, harmaa RAL 7047.

Merkintä:

Etiketti: IMI TA, CE, nimi, tuotenumero ja tekninen erittely.

Sertifiointi CE:

LV-D. 2014/35/EU: EN 60730-1, -2-14.

EMC-D. 2014/30/EU: EN 60730-1, -2-14.

RoHS-D. 2011/65/EU: EN 50581.

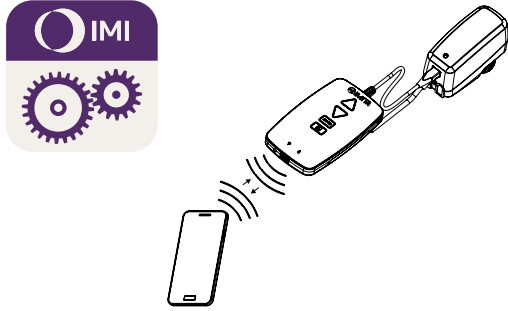
Tuotestandardi:

EN 60730.

Toiminta

Asettelu

Toimilaite asetellaan HyTune sovelluksen (iOS versio 8 tai myöhempi, iPhone 4S tai myöhempi, Android versio 4.3 tai myöhempi) ja TA-Donglen avulla. Aseteltaessa toimilaite ei tarvitse syöttöjännitettä, mutta se voi olla päällä. Määritetyt arvot voi varastoida TA-Dongleen useampien toimilaitteiden asettelemiseksi. TA-Dongle liitetään toimilaitteeseen ja painetaan lähetyksenäppäintä. HyTune voidaan ladata kohteista App Store tai Google Play.



Manuaalinen ohitus

TA-Dongle -laitteella. Virransyöttöä ei tarvita.

Kalibrointi/Iskunpituuden tunnistus

Taulukosta valittujen asetusten mukaan.

Kalibrointityyppi	Jännitteellisenä	Manuaalisen ohituksen jälkeen
Molemmat loppupäät (täysi)	√ *	√
Täysin ulkona asento (nopea)	√	√ *
Ei mitään	√	

*) oletus

Huom: Tarkistuskalibrointi voidaan toistaa automaattisesti kuukausittain tai viikoittain.
Oletusasento: Off.

Itse säätyvä sulkuvoima

Automaattinen venttiilin tyypin tunnistus, sulkuvoima asetellaan 160 N tai 200 N IMI TA/IMI Heimeierin venttiileille.
Oletusarvo: On.

Iskunpituuden rajoittaminen

Suurin iskunpituus on pienempi tai yhtäsuuri kuin havaittu venttiilin karan iskunpituus, joka voidaan asettaa toimilaitteeseen.
Joillekin IMI TA/IMI Heimeier venttiileille voidaan asettaa myös Kv_{maks} / q_{maks} .
Oletusarvo: Ei rajoitusta (100%).

Minimi iskunpituuden asetus

Toimilaitteelle voidaan asettaa minimi karan iskunpituus, jonka alle se ei mene (paitsi kalibroitaessa).
Joillekin IMI TA/IMI Heimeierin venttiileille se voidaan asettaa myös q_{min} arvona.
Oletusarvo: Ei karan minimirajoitusta (0%).

Venttiilin suojaaminen tukkeutumiselta

Toimilaite liikkuu arvoon, joka on neljännes koko iskunpituudesta ja sen jälkeen takaisin haluttuun arvoon, mikäli viikkoon tai kuukauteen ei ole esiintynyt mitään poikkeavaa vaikutusta.
Oletusarvo: Off.

Venttiilin suojaaminen juuttumiselta

Mikäli toimilaitteen liike loppuu ennen kuin haluttu arvo on saavutettu, toimilaite liikkuu takaisin alkuasentoon ja tekee uuden yrityksen. Kolmen yrityksen jälkeen toimilaite liikkuu virhesuojan määräämään asentoon.
Oletusarvo: On.

Virhesuojan määräämä asento

Seuraavat virheet aiheuttavat joko täysin auki tai täysin kiinni asennon; alhainen jännite, linjakatkos, venttiilin juuttuminen tai iskunpituuden määrittämisen epäonnistuminen.
Oletusarvo: Toimilaitteen kara taysin ulkona.

Diagnosointi/tietojen keruu

Viimeksi esiintyneet 10 virhettä (alhainen jännite, linjakatkos, venttiilin juuttuminen, iskunpituuden määrittämisen epäonnistuminen) ja niiden ajankohdat ovat luettavissa HyTune sovelluksen + TA-Dongle laitteen avulla. Kerätyt virheilmoitukset poistuvat, kun jännite kytketään pois.

Viivästetty käyttöönotto

Toimilaitteelle voidaan asettaa viive (0 - 1275 s) ennen kuin se käynnistyy virtakatkon jälkeen. Tämä on hyödyllinen, kun säätöjärjestelmällä itsellään on pitkä käyttöönottoaika.
Oletusarvo: 0 sekuntia.

I/O, Plus ja CO versio:






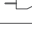
Binääritulo

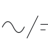
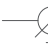


Mikäli binääritulo on auki, toimilaite siirtyy aseteltuun arvoon, vaihtaa toiseen karan iskunpituuden asetukseen tai ajaa karan täysin auki, kaikista rajoituksista huolimatta, huuhtelua varten.
Katso lisäksi Järjestelmän toimintapisteiden selvitys.
Oletusarvo: Off

Järjestelmän vaihdon tunnistus (esim. lämmitys ja jäähditys)

Karan iskunpituuden vaihtaminen kahden rajoituksen välillä binäärituloa muuttamalla tai käyttämällä kaksoisalueen tuloviestiä.

LED merkkivalot

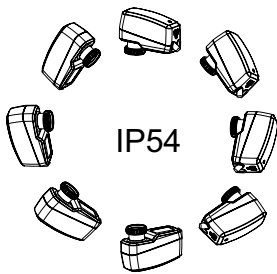
	Tila	Punainen (lämmitys) / Sininen (jäähdytys)
	— — — —	Täysin sisällä (toimilaitteen kara)
	— — — —	Täysin ulkona (toimilaitteen kara)
	— — — —	Väliasento
	— — — —	Liikkeessä
	— — — —	Kalibroituamassa
		Käsi käyttötilä tai jännite pois päältä
		Pitkä pulssi - Lyhyt pulssi
		Lyhyt pulssi - Pitkä pulssi
		Pitkä pulssi
		Lyhyt pulssi
		2 lyhyttä pulssia

	Virhekoodi	Violetti
	- - -	Syöttöjännite liian alhainen
	- - -	Linja poikki (2-10 V)
	- - - -	Venttiilissä tukos tai vieras esine
	- - - -	Iskunpituusvirhe
		1 pulssi
		2 pulssia
		3 pulssia
		4 pulssia

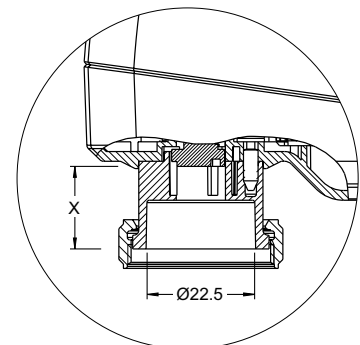
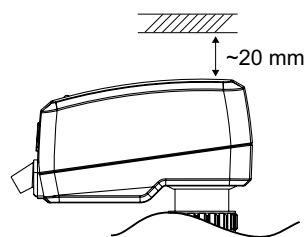
Mikäli virhe havaitaan, näytetään violetti merkkivalo vaihtamalla punainen tai sininen valo nopeasti peräkkäin. Yksityiskohtaisempia tietoja katso HyTune sovellus + TA-Dongle.



Asennus

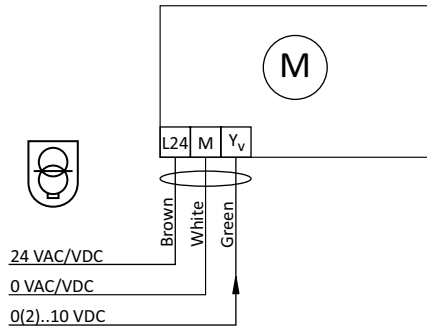
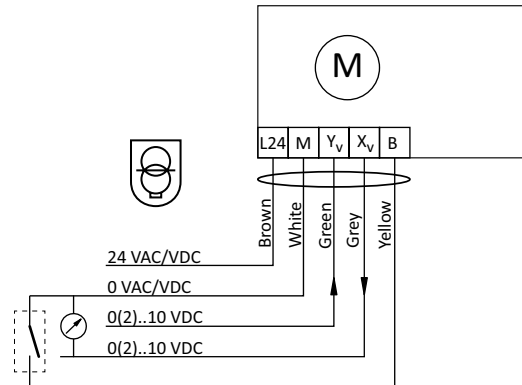
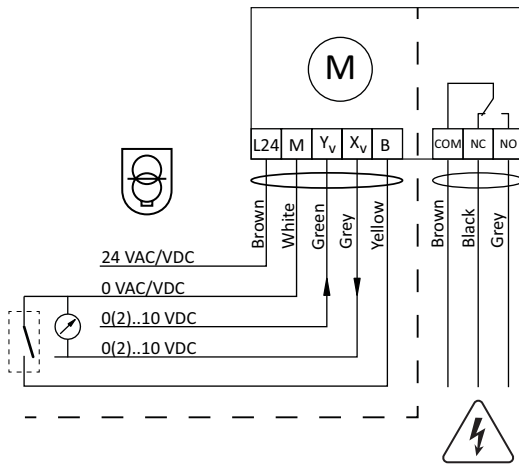


Huomaa!



$$X = 10.0 - 16.9$$

Kytkäntäkaavio

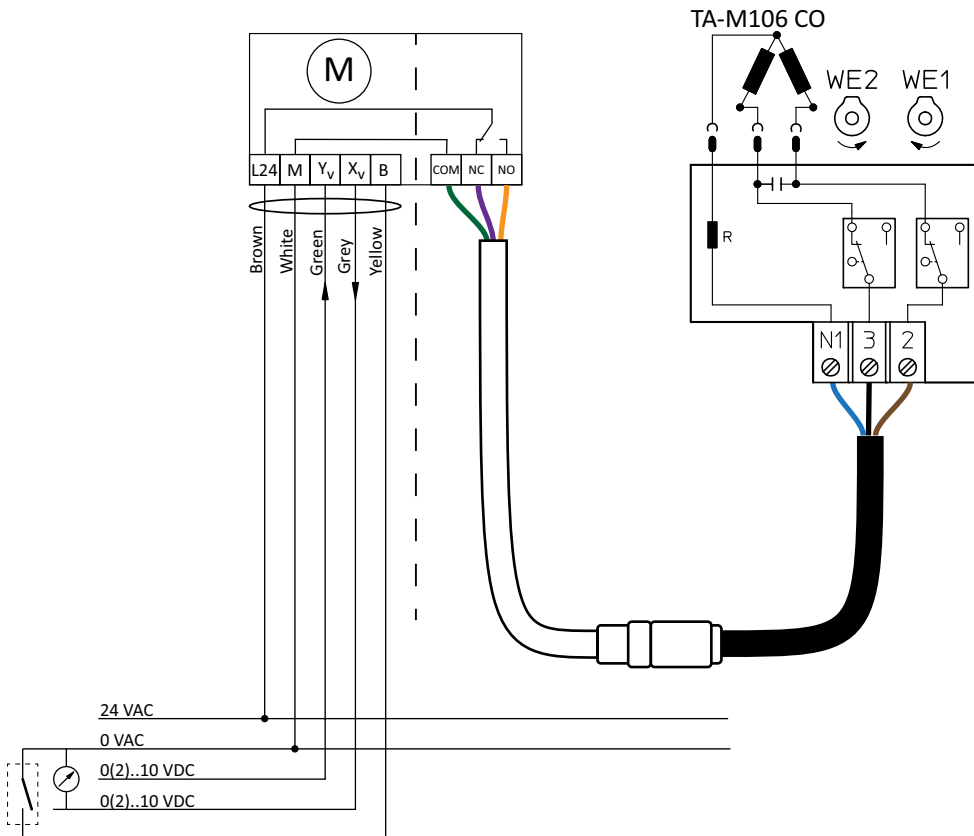
TA-Slider 160

TA-Slider 160 I/O

TA-Slider 160 Plus


Liitäntä	Kuvaus
L24	Virran syöttö 24 VAC/VDC (CO: 24 VAC)
M	Nollajännite 24 VAC/VDC (CO: 24 VAC) virransyöttöön ja viesteihin
Y _v	Suhteellisen säädön 0(2) -10 VDC, 47 kΩ tuloviesti
X _v	Lähtöviesti 0(2) -10 VDC, maks. 8 mA tai min. kuorman vastus 1.25 kΩ
B	Potentiaalivapaa liitäntä (esim. avoimen ikkunan tunnistus) maks. 100 Ω, maks. 10 m kaapeli tai suojattu kaapeli
COM	Yhteiset relekoskettimet; Plus: maks. 250 VAC, maks. 5A @ 250 VAC vastuskuormalla, maks. 5A @ 30 VDC vastuskuormalla. CO: TA-M106 toimilaitteen liittämiseksi.
NC	Normaalisti kiinni liitäntä releelle
NO	Normaalisti auki liitäntä releelle



24 VAC/VDC toiminto ainoastaan standardin EN 61558-2-6 mukaisella turvauuntajalla.

TA-Slider 160 CO

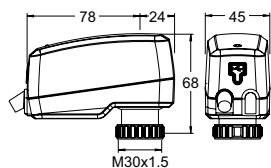


Liitântä	Kuvaus
L24	Virran syöttö 24 VAC/VDC (CO: 24 VAC)
M	Nollajännite 24 VAC/VDC (CO: 24 VAC) virransyöttöön ja viesteihin
Y _v	Suhteellisen säädön 0(2) -10 VDC, 47 kΩ tuloviesti
X _v	Lähtöviesti 0(2) -10 VDC, maks. 8 mA tai min. kuorman vastus 1.25 kΩ
B	Potentiaalivapaa liitântä (esim. avoimen ikkunan tunnistus) maks. 100 Ω, maks. 10 m kaapeli tai suojattu kaapeli
COM	Yhteiset relekoskettimet; Plus: maks. 250 VAC, maks. 5A @ 250 VAC vastuskuormalla, maks. 5A @ 30 VDC vastuskuormalla. CO: TA-M106 toimilaitteen liittämiseksi.
NC	Normaalisti kiinni liitântä releelle
NO	Normaalisti auki liitântä releelle



24 VAC/VDC toiminto ainoastaan standardin EN 61558-2-6 mukaisella turvamuuntajalla.

Tuotemallit – TA-Slider 160

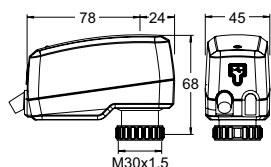


TA-Slider 160

Tulosignaali: 0(2)-10 VDC

Kaapelin pituus [m]	Syöttöjännite	LVI nro	Tuotenro
1	24 VAC/VDC	-	322224-10111
2	24 VAC/VDC	-	322224-10112
5	24 VAC/VDC	-	322224-10113
Halogeenittomalla kaapelilla			
1	24 VAC/VDC	-	322224-10114
2	24 VAC/VDC	4034610	322224-10115
5	24 VAC/VDC	-	322224-10116

Tuotemallit – TA-Slider 160 I/O



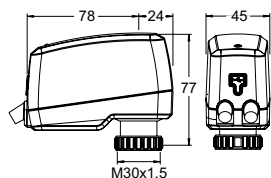
TA-Slider 160 I/O

Tulosignaali: 0(2)-10 VDC

Binääritulolla, VDC lähtöviestillä

Kaapelin pituus [m]	Syöttöjännite	LVI nro	Tuotenro
1	24 VAC/VDC	-	322224-10411
2	24 VAC/VDC	-	322224-10412
5	24 VAC/VDC	-	322224-10413
Halogeenittomalla kaapelilla			
1	24 VAC/VDC	-	322224-10414
2	24 VAC/VDC	-	322224-10415
5	24 VAC/VDC	-	322224-10416

Tuotemallit – TA-Slider 160 Plus



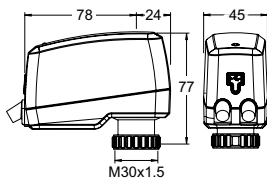
TA-Slider 160 Plus

Tulosignaali: 0(2)-10 VDC

Binääritulolla, releellä, VDC lähtöviestillä

Kaapelin pituus [m]	Syöttöjännite	LVI nro	Tuotenro
1	24 VAC/VDC	-	322224-10211
2	24 VAC/VDC	-	322224-10212
5	24 VAC/VDC	-	322224-10213
Halogeenittomalla kaapelilla			
1	24 VAC/VDC	-	322224-10214
2	24 VAC/VDC	-	322224-10215
5	24 VAC/VDC	-	322224-10216

Tuotemallit – TA-Slider 160 CO



TA-Slider 160 CO

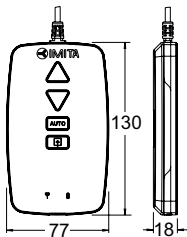
Tulosignaali: 0(2)-10 VDC

Binääritulolla, rele jossa liitin TA-M106 toimilaitteeseen, VDC lähtöviestillä

Kaapelin pituus [m]	Relekaapelin pituus* [m]	LVI nro	Tuotenro
1	1,5	-	322224-10511
2	1,5	-	322224-10512
5	1,5	-	322224-10513
Halogeenittomalla kaapelilla			
1	1,5	-	322224-10514
2	1,5	-	322224-10515
5	1,5	-	322224-10516

*) TA-M106:n kaapelin pituuden ollessa 1,5 m, tulee kaapelin kokonaispituudeksi 3 m kaikissa malleissa.

Lisävaruste



TA-Dongle

Bluetooth tiedonsiirtoa varten yhdessä HyTune sovelluksen kanssa, muuttaa määritysasetukset ja toimii käsikäyttöisenä ohituksena.

LVI nro	Tuotenro
-	322228-00001



Tämän esitteen sisältämiä tuotetietoja, tekstejä, valokuvia, kuvia ja kaavioita voidaan muuttaa syytä esittämättä ja ilmoittamatta siitä etukäteen. Uusimmat ja ajanmukaisimmat tiedot tuotteistamme ja niiden ominaisuuksist ovat saatavissa joko ottamalla yhteyttä IMI tai osoitteesta climatecontrol.imiplc.com.