

Climate  
Control

IMI TA

EMO T



## Toimilaitteet

Suorituskykyinen termoelektroninen toimilaite –  
ON/OFF tai PWM-säätö

## EMO T

Käytetään yhdessä pienten päätelaiteventtiilien kuten TBV-C ja TA-COMPACT-P tai termostaattisten patteriventtiilien kanssa. Suorituskykyiset EMO T toimilaitteet tarjoavat luotettavan on/off –säädön sekä kotelon korkean IP-luokituksen (kotelointiluokan). Ainutlaatuinen rakenne varmistaa pitkän käyttöiän ja joka suunnalta nähtävissä oleva asennonosoitin helpottaa käyttötoimenpiteitä. Suuri säätövoima parantaa luotettavuutta entisestään.



### Tärkeimmät ominaisuudet

#### Suuri säätövoima ja laaja karan iskunpituus

luotettava ja monipuolinen toiminta.

#### Korkea kotelointiluokka IP 54

Turvallinen toiminta kaikissa asennoissa.

#### Joka suunnasta nähtävissä oleva asennonosoitin

Yksinkertaistaa huoltotoimenpiteitä.

#### M30x1.5 liitântäkierre

Sopii kaikkiin IMI TA tai IMI Heimeier venttiileihin ja jakotukkeihin joiden toimilaiteliitântäkierre on M30x1,5.

### Tekniset tiedot

#### Käyttöalue:

ON/OFF tai PWM-säätö.

#### Syöttöjännite:

24V Vaihtovirta/Tasavirta +25% / -20%  
230V Vaihtovirta ±15%;  
Taajuus 50-60 Hz

#### Tehontarve:

24 V:  
Käynnistettäessä ≤ 6 W (VA)  
Työskentelyssä ≤ 2 W (VA)  
Käynnistysvirta ≤ 250 mA, 60s  
230 V:  
Käynnistettäessä ≤ 58 W (VA)  
Työskentelyssä ≤ 2,5 W (VA)  
Käynnistysvirta ≤ 250 mA, 1s

#### Käyntiaika:

~ 4 min käynnistettäessä kylmänä

#### Säätövoima:

125 N

#### Iskunpituus:

4,7 mm; venttiilin asento on nähtävissä asennonosoittimesta.

#### Lämpötila:

Maksimi ympäristön lämpötila: 50°C  
Minimi ympäristön lämpötila: -5°C  
Maksimi väliaineen lämpötila 120°C  
Varastointilämpötila -25°C – +70°C

#### Kotelointiluokka:

IP 54 kaikissa asennoissa.

#### Suojausluokka:

II, EN 60730

#### Sertifiointi:

CE, EN 60730-2-14

#### Kaapeli:

Kaapelin pituus: 0,8 m, 2 m tai 5 m. 10 m kaapeli tilauksesta.  
Liitântäkaapeli: 2 x 0,75 mm<sup>2</sup>  
Kaapeli on kuorittu 100 mm ja jokainen johdin on kuorittu 8 mm.  
Halogeeniton kaapeli lisävarusteena, paloluokka B2<sub>ca</sub> – s1a, d1, a1, EN 50575 mukaisesti.

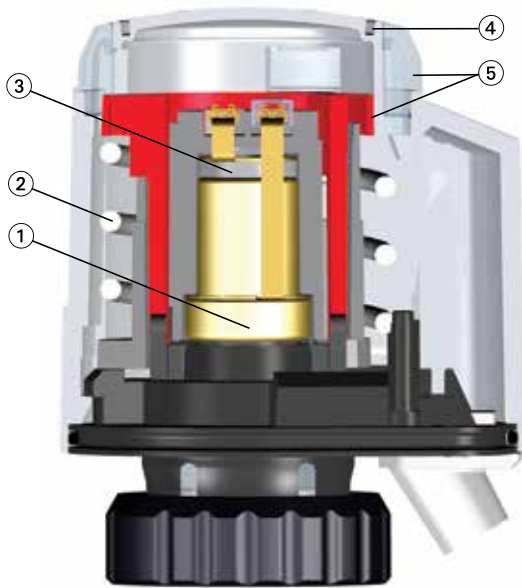
#### Liitântä venttiiliin:

Liitântämutteri M30x1,5.

#### Runko:

Iskunkestävä PC/ABS, valkoinen RAL 9016.

## Rakenne



1. Laajentumisosa
2. Jousi
3. PTC lämpöelementti
4. Ura "väripäädyn" tai erityisesti painetun "logopäädyn" kiinnitystä varten.
5. Asennonosoitin

## Asennus

EMO T toimilaitte voidaan asentaa lämpötilaohjattuun ja/tai aikasuhteelliseen 2-pistesäätöjärjestelmään. Esimerkiksi:

### Lämmitysjärjestelmät

Lattia-, katto- ja patterilämmitysjärjestelmiin huonekohtaiseen lämpötilasäätöön tai ryhmäsäätöön:

- asunnoissa, kokoustiloissa, varastoissa, kouluissa, jne
- Käänteiseen kytkentään, massavirtaussäätöön (MFC), jne

### Ilmanvaihtojärjestelmät

Huonelämpötilasäätöön esim säätämään lämpimän veden virtausta ilmalämmittimien läpi.

### Jäähdytysjärjestelmät

Huonelämpötilasäätöön esim säätämään kylmän veden virtausta puhallinkonvektorille, kattojäähdytysjärjestelmiin, jne.

## Toiminta

### Jännitteettömänä kiinni (NC malli)

Kun käyttöjännite kytketään päälle, PTC-lämpöelementti lämmittää toimilaitteen laajentumisosaa. Aikaviiveen jälkeen toimilaitte avaa venttiilin tasaisesti.

Jos jännite katkaistaan, toimilaitte sulkee venttiilin aikaviiveen jälkeen johtuen laajentumisosan jäähtymisestä.

### Jännitteettömänä auki (NO malli)

Kun käyttöjännite kytketään päälle, PTC-lämpöelementti lämmittää toimilaitteen laajentumisosaa. Aikaviiveen jälkeen toimilaitte sulkee venttiilin tasaisesti.

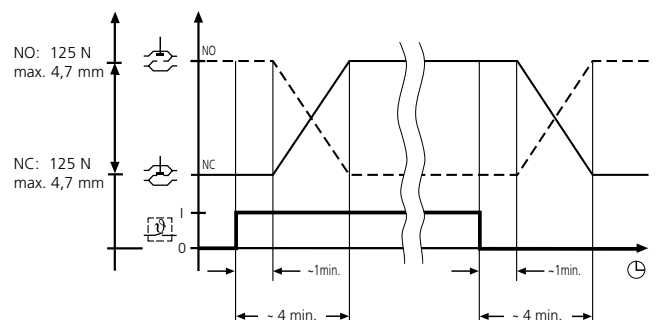
Jos jännite katkaistaan, toimilaitte avaa venttiilin aikaviiveen jälkeen, johtuen laajentumisosan jäähtymisestä.

### Huomautus:

Suorittaessa toimintakoetta, tulee vasteaika (aikaviive) tarkistaa!

Avautumis ja sulkeutumisaajat ovat riippuvaisia ympäristön lämpötilasta.

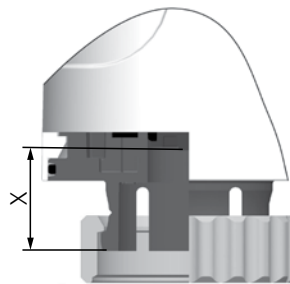
### Action chart



## Työskentelyalue

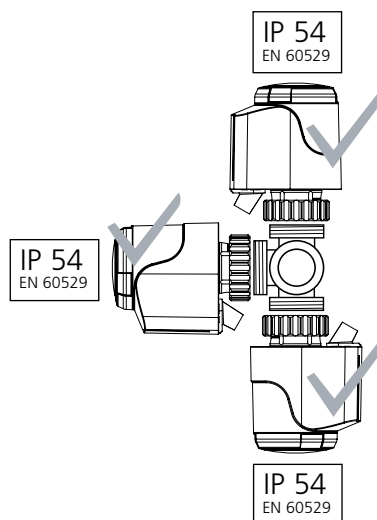
EMO T on suunniteltu siten että se sopii kaikkiin sellaisiin IMI TA/IMI Heimeier:n venttiileihin ja lattialämmitysjakotukkeihin joissa toimilaitteen liitäntäkierre on M30x1,5.

Toimilaitteen työskentelyalue vastaa arvoa  $X = 11,10 \text{ mm} - 15,80 \text{ mm}$ .



## Asennus

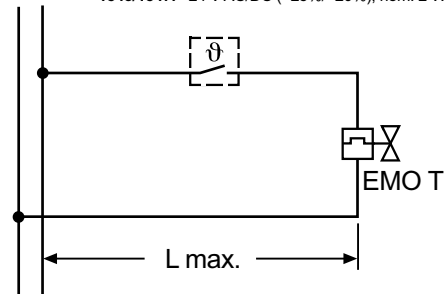
Kotelointiluokka:



## Kytkenäkaavio

**N L** — 1833/1837: 230 V AC (+15%/- 15%); nom. 2,5 W (max. 58 W/<1 sec.)

~ — 1843/1847: 24 V AC/DC (+25%/- 20%); nom. 2 W (max. 6 W/< 60 sec.)



(L max. katso sijoitusohjeet)

## Mitoitusohjeet

### 24 V muuntajan mitoitus

Kun työskennellään 24 V pienjännitteellä, tarvitaan riittävän tehokas standardin EN60335 mukainen muuntaja.

Mitoitettaessa muuntajaa tulee huomioida käynnistyksen aikaiset arvot. Sama pätee myös huonelämpötilasäätimille.

Muuntajan pienin tarvittava tehontarve koostuu:

24 V EMO T tehojen summasta (käynnistettäessä) sekä lisäksi huonelämpötilasäätimiä tehojen summasta.

Huonelämpötilasäätimiä (tuote-nro 1946-00.500) ei tarvitse huomioida.

### 24 V pienoisjännite

Vaaditulla pienoisjännitteellä (SELV DIN VDE 0100 mukaisesti) tulee käyttää EN 61558 suojajännitemuuntajaa.

### Kaapelin tiedot

Jotta toimilaitteiden avautumisaika pysyisi haluttuna, käytönaikainen jännitehäviö (kaapelin pituudesta ja poikkipinta-alasta riippuen) toimilaitteiden tulojohdoissa ei saa ylittää 4%.

Käytä seuraavaa yleiskaavaa tavallisten kuparijohtojen mitoittamiseen:

$$L \text{ max.} = I / n$$

L max.: max. kaapelin pituus [m] (katso kytkentäkaavio)

I: taulukkoarvo [m]

n: toimilaitteiden lukumäärä

Johto: Tyyppi/nimi	Poikkipinta-ala: A [mm <sup>2</sup> ]	I jokaiselle mallille:		Huom: Sovellus; vertailu
		230 V [m]	24 V [m]	
LiY/twin joustava kaapeli	0,34	-	38	vain 24 V; vastaa ø 0.6 mm
Y(R)/johdin	0,50	-	56	vain 24 V; malli Y(R) 2 x 0.8
H03VVFPVC liitäntäkaapeli	0,75	840	84	ei tule peittää rappauksen alle
NYM/asennuskaapeli	1,50	1680	168	myös NYIF 1.5 mm <sup>2</sup>
NYIF/litteä asennuskaapeli	2,50	2800	280	myös NYM 2.5 mm <sup>2</sup>

### Laskuesimerkki

Tavoite:

max. kaapelin pituus L max.

Lähtötiedot:

Jännite U = 24 V

Johtimen poikkipinta-ala A = 2 x 1.5 mm<sup>2</sup>

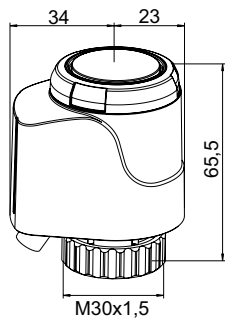
Arvo taulukosta I = 168 m

Toimilaitteiden lukumäärä n = 4

Ratkaisu:

$$L \text{ max.} = I / n = 168 \text{ m} / 4 = 42 \text{ m}$$

## Tuotemallit



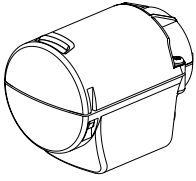
### 24 VAC/VDC

Kaapelin pituus [m]	LVI nro	Tuotenro
<b>EMO T, NO (Jännitteettömänä auki)</b>		
0,8		1847-00.500
2		1847-01.500
5		1847-02.500
<b>EMO T, NO (Jännitteettömänä auki) - Halogeenittomalla kaapelilla</b>		
0,8	-	322041-40061
2	-	322041-40062
5	-	322041-40063
<b>EMO T, NC (Jännitteettömänä kiinni)</b>		
0,8		1843-00.500
2		1843-01.500
5		1843-02.500
<b>EMO T, NC (Jännitteettömänä kiinni) - Halogeenittomalla kaapelilla</b>		
0,8	-	322041-40058
2	-	322041-40059
5	-	322041-40060

### 230 VAC

Kaapelin pituus [m]	LVI nro	Tuotenro
<b>EMO T, NO (Jännitteettömänä auki)</b>		
0,8		1837-00.500
2		1837-01.500
5		1837-02.500
<b>EMO T, NO (Jännitteettömänä auki) - Halogeenittomalla kaapelilla</b>		
0,8	-	322041-40055
2	-	322041-40056
5	-	322041-40057
<b>EMO T, NC (Jännitteettömänä kiinni)</b>		
0,8		1833-00.500
2		1833-01.500
5		1833-02.500
<b>EMO T, NC (Jännitteettömänä kiinni) - Halogeenittomalla kaapelilla</b>		
0,8	-	322041-40052
2	-	322041-40053
5	-	322041-40054

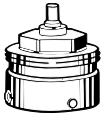
## Lisävarusteet



### EMO T ja EMO TM suojakuori

Korkean rasituksen kohteisiin (esim. Julkiset rakennukset, koulut, päiväkodit, yms) ja ilkivaltasuojana. Varustettu M12x1,5 kierteellä läpivientiliittimelle. Toimitetaan ilman läpivientiliitintä.

	Tuotenro
Valkoinen RAL 9016	1833-40.500



### Yhdistäminen muihin merkkeihin

Adapteri EMO T/EMO TM liittämiseksi muun merkisiin venttiilirunkoihin. M30x1.5 kierre vakiona.

Valmistaja	Tuotenro
Danfoss RA (Ø≈20 mm)	9702-24.700
Danfoss RAV (Ø≈34 mm)	9800-24.700
Danfoss RAVL (Ø≈26 mm)	9700-24.700
Vaillant (Ø≈30 mm)	9700-27.700
TA (M28x1,5)	9701-28.700
Herz (M28x1,5)	9700-30.700
Markaryd (M28x1,5)	9700-41.700
Comap (M28x1,5)	9700-55.700
Oventrop (M30x1,0)	9700-10.700
Giacomini (Ø≈22,6 mm)	9700-33.700
Ista (M32x1,0)	9700-36.700
Uponor (Velta)	9700-34.700
- Euro-/Kompakt tai paluuventtiili 17	
Uponor (Velta)	9701-34.700
- Provario	



### Liittäminen pattereihin jotka on varustettu integroiduilla venttiileillä

Adapteri EMO T/EMO TM M30x1,5 kierteen liittämiseksi integroituun termostaattiseen venttiiliin **Sarjan 2 tai Sarjan 3** kiristysliitoksille. M30x1.5 kierre vakiona.

Malli	Tuotenro
<b>Sarja 2</b>	9703-24.700
<b>Sarja 3</b>	9704-24.700



Tämän esitteen sisältämiä tuotetietoja, tekstejä, valokuvia, kuvia ja kaavioita voidaan muuttaa syytä esittämättä ja ilmoittamatta siitä etukäteen. Uusimmat ja ajanmukaisimmat tiedot tuotteistamme ja niiden ominaisuuksist ovat saatavissa joko ottamalla yhteyttä IMI tai osoitteesta [climatecontrol.imiplc.com](http://climatecontrol.imiplc.com).