

Climate  
Control

IMI TA

## TA-MC55Y, TA-MC55



### **Toimilaitteet**

Erittäin suorituskykyinen suhteellisesti säätävä  
toimilaite – 600 N

## TA-MC55Y, TA-MC55

Erittäin suorituskykyiset suhteellisesti säätävät toimilaitteet, joiden iskunpituus sovituu automaattisesti. Toimilaitteet saavat aikaan tarkan moduloivan tai 3-piste säätötoiminnon kun niitä käytetään yhdessä IMI:n 2-tie- ja 3-tieventtiilien kanssa.

### Tärkeimmät ominaisuudet

#### Helppo käyntiajo

Karan nousun automaattinen mittausta ja sovituminen sekä kuormituksen huomioiva rajakytkin lyhentävät käyntiajoaika ja suojaavat venttiiliä sekä toimilaitetta kuormittumasta liikaa.

#### Vaivaton vianetsintä

Käsi käytön mahdollistavan turvallisen käsipyörän ansiosta vianetsintä on helppoa.

#### Huollon helppous

Toimilaitteen suojuskotelo on helppo poistaa ja säätöparametrien muuttaminen käy helposti työmaalla.



### Tekniset tiedot

#### Toiminnot:

TA-MC55Y: Moduloivaan säätöön.  
TA-MC55: 3-piste säätö.

#### Syöttöjännite:

TA-MC55Y: 24 VAC/VDC\* ±10%  
TA-MC55/24: 24 VAC/VDC\* ±10%  
TA-MC55/230: 230 VAC +6%/-10%  
TA-MC55/115: 115 VAC +6%/-10%  
Taajuus 50-60 Hz ±5%  
) DC – Tasavirta tasainen jännite.

#### Tehontarve:

24 V: 3,5 VA  
230 V: 7 VA  
115 V: 7 VA

#### Tulosignaali:

TA-MC55Y:  
0(2)-10 VDC 77 kΩ  
0(4)-20 mA 510 Ω  
Signaalin suunta ja aloituspiste säädettävissä mikrokytkimistä.  
TA-MC55 (24/230/115 V):  
3-piste säätö.

#### Lähtöviesti:

0-10 VDC, maks. 8 mA, min. 1,2 kΩ.

#### Hystereesi:

0,3 V

#### Resoluutio:

Sähköinen: 0,04 VDC  
Mekaaninen: 0,06 mm

#### Säätönopeus:

9 tai 5 s/mm

#### Säätövoima:

600 N

#### Toimintatila:

S3-50% ED c/h 1200, EN 60034-1

#### Rajakytkin:

Kuormitusohjattu

#### Lämpötila:

Maksimi ympäristön lämpötila: 60°C  
Minimi ympäristön lämpötila: 0°C

#### Kotelointiluokka:

Automaattikäyttö: IP 54  
Käsi käyttö: IP 30

#### Suojausluokka:

(EN 60730 mukaisesti)  
24 V: III  
230 V: II  
115 V: II

#### Iskunpituus:

Maks. 20 mm  
Automaattinen iskunpituuden haku (iskunpituuden tunnistus).

#### Verkkovirtaliitäntä:

Liitetty toimilaitteeseen

#### Liitäntä venttiiliin:

Yksinkertainen liitäntä venttiiliin M8 ruuveilla.  
Jotkut venttiiliityypit saattavat tarvita sovittimen. Tieto sovittimista löytyy venttiilien teknisistä esitteistä.

#### Väri:

Musta runko ja punainen kansi.

#### Merkintä:

IMI TA, CE, tuotenumero, nimi ja tekninen erittely.

#### Paino:

1,5 kg

#### Toimilaitteenvaihtoehdot:

- Muiden tuotteiden liitäntäsovitin  
Malli- ja lisävarustetarpeissa ottaa yhteyttä IMI.

## Toiminta

### Käsikäyttö

Peitetty käsipyörä toimilaitteen automaattisella sammutuksella.

### Asennon osoitin

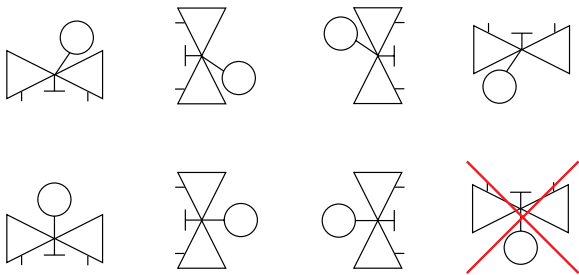
Indikaattorit kiinnitysrimoissa.

### Viantunnistus

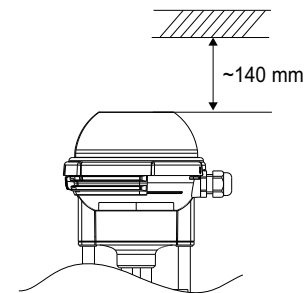
Automaattinen voittuneen säätöjohdon tunnistus (vain 2-10V / 4-20mA).

## Asennus

**Huomio:** Toimilaitteen asennusohjeisiin on tutustuttava huolellisesti. Tarkoitettu asennettavaksi sisätiloihin. Asennettaessa ulos ota yhteyttä IMI:in. Jäähdytysjärjestelmissä putki ja venttiili tulee eristää.



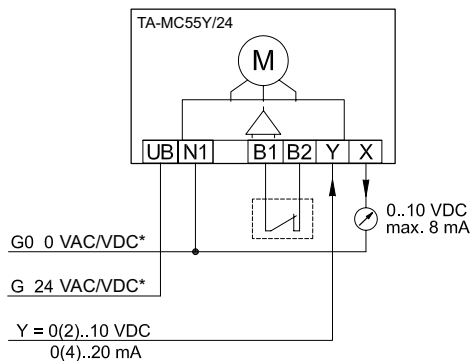
### Huomaa!



## Kytkenkäkaavio

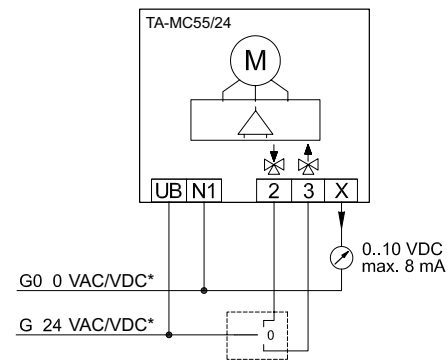
### 24 VAC/VDC\*

Moduloiva 0(2)-10V, 0(4)-20 mA



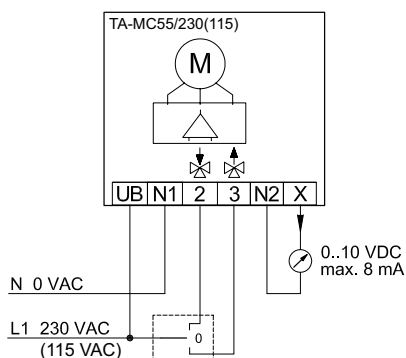
\*) DC – Tasavirta tasainen jännite.

### 3-piste



### 230 VAC (115 VAC)

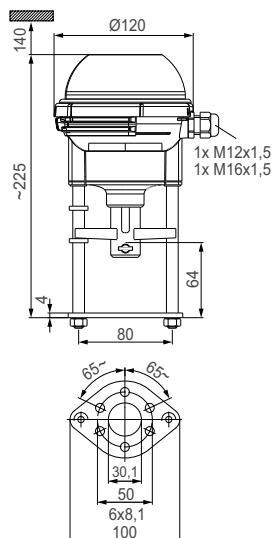
#### 3-piste



Napa	Kuvaus
UB, N1	Tulojännite
2	Säätöviesti toimilaitteen karan liikkumiseksi ulospäin
3	Säätöviesti toimilaitteen karan liikkumiseksi sisäänpäin
B1, B2	Liitäntä potentiaalivapaalle koskettimelle (esim. Jäätymissuoja)
N2	Viestin X nollapotentiaali – Jos toimilaitetta käytetään kolmpistetilassa 230 V (115 V) saadaan 0 – 10V lähtöviesti väliltä X ja N2.
Y	Tuloviesti moduloivalle säädölle: 0(2) - 10V tai 0(4) - 20mA
X	Lähtöviesti 0 - 10V maks. 8mA

TA-MC55/24V/230V/115V 3-pistesäädössä toimintasuunta voidaan muuttaa vaihtamalla napojen 2 ja 3 kytkennät keskenään.

## Tuotemallit

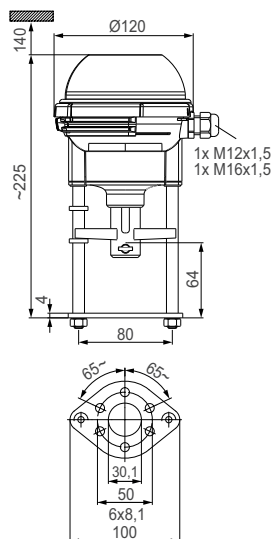


### TA-MC55Y

Syöttöjännite	Tulosignaali	Tuotenro
24 VAC	0(2)-10 VDC, 0(4)-20 mA	61 055-003
24 VDC*	0(2)-10 VDC, 0(4)-20 mA	61 055-004

\*) DC – Tasavirta tasainen jännite.

Joihinkin venttiilityypppeihin saatetaan tarvita sovittimia. Tieto sovittimista löyty venttiilien teknisistä esitteistä.



### TA-MC55

Syöttöjännite	Tulosignaali	Tuotenro
24 VAC	3-piste	61 055-001
24 VDC*	3-piste	61 055-402
230 VAC	3-piste	61 055-002
115 VAC	3-piste	61 055-302

\*) DC – Tasavirta tasainen jännite.

Joihinkin venttiilityypppeihin saatetaan tarvita sovittimia. Tieto sovittimista löyty venttiilien teknisistä esitteistä.

## Lisävarusteet

### Karan lämmitin

TA-MC55, TA-MC55Y, TA-MC100, TA-MC160

	Syöttöjännite	Tuotenro
ACV 13	24 VAC	68 013-015



Tämän esitteen sisältämiä tuotetietoja, tekstejä, valokuvia, kuvia ja kaavioita voidaan muuttaa syytä esittämättä ja ilmoittamatta siitä etukäteen. Uusimmat ja ajanmukaisimmat tiedot tuotteistamme ja niiden ominaisuuksist ovat saatavissa joko ottamalla yhteyttä IMI tai osoitteesta [climatecontrol.imiplc.com](http://climatecontrol.imiplc.com).