

Climate
Control

IMI TA

CV216/316 RGA



Säätöventtiilit

2- tai 3-tie, DN 15-50, pronssia

CV216/316 RGA

Soveltuvat käytettäväksi rakennusten lämmitys- ja jäähdytysjärjestelmissä. Valmistuskoot DN 50 saakka, nimellispaine PN 16, liitäntä ulkokierre ja vastaava kierrelaippa.

Tärkeimmät ominaisuudet

Mikroprosessoriohjaus

Säädettävissä useaan eri toimintoon.

Laaja toimilaittevalikoima

Saatavissa eri voimaisia ja ajoaikaisia malleja helppo vaihdettavuus.

Täydellinen toimitus

Venttiilin toimitus sisältää liitäntävarusteet.



Tekniset tiedot

Käyttöalue:

Lämmitys ja jäähdytysjärjestelmät.

Toiminnot:

CV216 RGA: 2-tie säätoventtiili
CV316 RGA: 3-tie sekoitus- tai jakoventtiili

Ominaiskäyrä:

CV216 RGA: Tasaprosenttinen.
CV316 RGA: A-AB tasaprosenttinen, B-AB lineaarinen.

Koot:

DN 15-50

Paineluokka:

PN 16

Lämpötila:

Maks. käyttölämpötila: 150°C
(Venttiili täytyy asentaa vaakasuoraan mikäli lämpötila ylittää 130°C)
Min. käyttölämpötila: 0°C
Jäätymisenestoaineita käytettäessä alhaisin työlämpötila on -15°C.
(Tarvittaessa alhaisempia tai korkeampia (200°C asti) työlämpötiloja, ottakaa yhteys IMI:n).

Vuotoaste:

EN 1349, istukkavuoto VI G 1 (pisaratiivis).

Säätoventtiilin maks. nousu:

DN 15-20: 12 mm
DN 25-50: 14 mm

Säädettävyys:

DN 15: 50:1
DN 20-50: 100:1

Materiaali:

Runko: pronssia CC491K
Istukka: messinkiä CW614N
Kara: CrMo-terästä 1.4122
Karan tiivisteet: EPDM O-renkaat

Merkintä:

TA, PN, DN ja virtaussuuntanuoli.
(venttiilissä CV316 RGA portit merkitty A, B, AB)

Liitäntä:

Rungossa ISO 228/1 mukainen ulkokierre sekä takovalurautainen ISO 7/1 mukainen sisäkierrelaippa, liitäntäpultit ja tiivisteet.

Toimilaite:

TA-MC55, TA-MC100, TA-MC161.

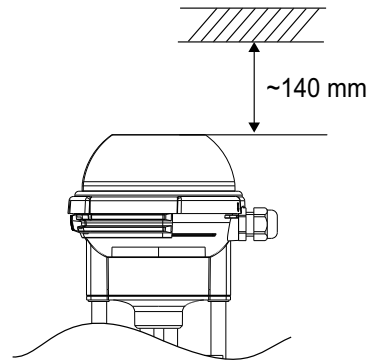
Venttiili- ja lisävarustevalikoima

Katso kohta "Lisävarusteet toimilaitteille", "Lisävarusteet venttiileille" ja "Venttiilivaihtoehdot".

Asennus

Venttiin sisäosien likaantumisen ja vaurioitumisen estämiseksi suositellaan likasuodattimien asentamista.

Huom! Toimilaitteiden TA-MC55, TA-MC100 ja TA-MC161 yläpuolelle on välttämätöntä jättää vapaata tilaa.

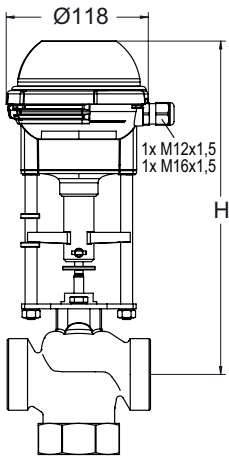


Tekniset tiedot – Tomilaitteella varustetun venttiilin

DN			15	15	20	25	32	40	50
Kvs			4	1,6	6,3	10	16	25	40
			2,5	1,25	5	8	12,5	20	31,5
			0,63						
Iskunpituus		mm	12			14			
TA-MC55/24 TA-MC55/230 TA-MC55Y	Ajoaika ¹⁾	s	105 60*			125 70*			
	Sulkuvoima	kPa	1500	1500	1250	750	450	250	150
TA-MC100/24 TA-MC100/230	Ajoaika ¹⁾	s	145 105* 45 20			170 125* 55 30			
	Sulkuvoima	kPa	1600	1600	1600	1500	900	550	350
TA-MC161/24 TA-MC161/230	Ajoaika ¹⁾	s	-			85 55*			
	Sulkuvoima	kPa	-			1500	950	600	

1) Ajoaika on vapaasti säädettävissä, esisäädetty aika merkitty *.

Toimilaite TA-MC55



TA-MC55/24, TA-MC55/230, TA-MC55Y

DN	H	Kg
15	267	1,5
20	272	1,5
25 - 32	277	1,5
40 - 50	282	1,5

Tekniset tiedot

		TA-MC55/24	TA-MC55/230	TA-MC55Y
Ajoaika ¹⁾	s/mm	9 · 5*		
Sulkuvoima	kN	0,6		
Iskunpituus	mm	max. 14		
Syöttöjännite	VAC	24 ±10%	230 +6% -10%	24 ±10%
Syöttöjännite ²⁾	VDC	24 ±10%	-	24 ±10%
Taajuus	Hz	50/60 ±5%		
Tehontarve	VA	3,5	7	3,5
Tuloviesti ³⁾		3-piste	3-piste	0(2)...10 VDC, 70 kΩ 0(4)...20 mA, 0,51 kΩ
Lähtöviesti ³⁾		0..10 VDC		
		max. 8 mA	min. 1200 Ω	
Hystereesi	V	0,3		

Kotelointiluokka:

Automaattikäyttö: IP 54
Käsi käyttö: IP 30

Resoluutio:

Sähköinen: 0,04 VDC
Mekaaninen: 0,06 mm

Verkkovirtaliitäntä:

Liitetty toimilaite

Sallittu ympäristön lämpötila:

0 - +60°C

Toimintatila:

S3 - 50% ED c/h 1200, EN 60034-1

Rajakytkin:

Kuormitusohjattu

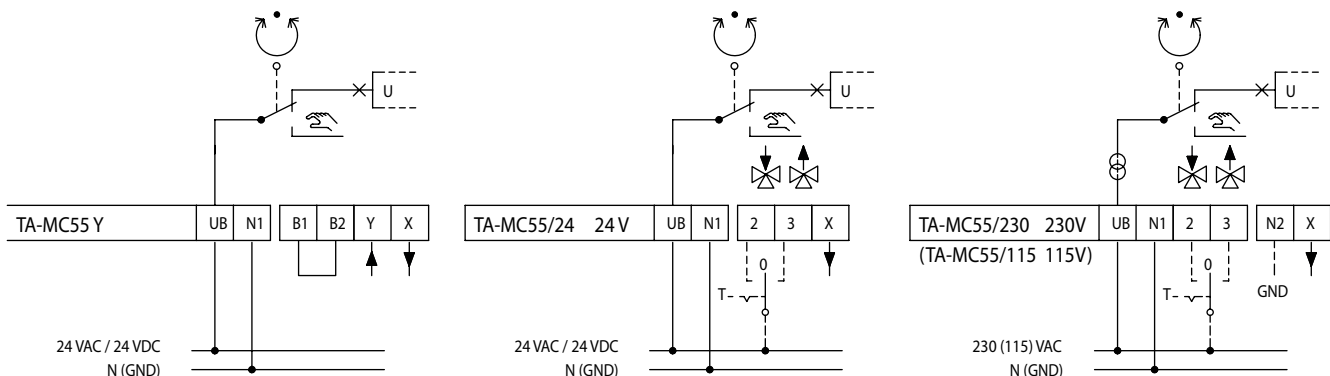
Toimilaittevaihtoehdot:

Jännite: 115 VAC

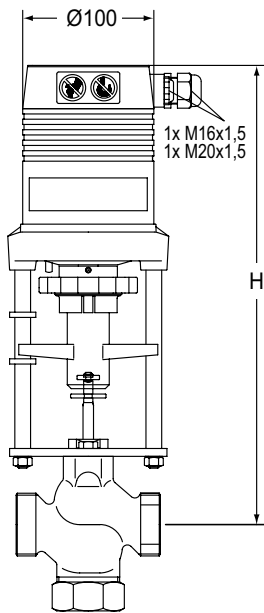
Malli- ja lisävarustetarpeissa ottakaa yhteys IMI.

- 1) Ajoaika on vapaasti säädettävissä, esisäädetty aika merkitty *.
- 2) Jännite: 115 VAC
- 3) Tulo- ja lähtöviesti vaihdettavissa.

Johtimien kytkentäkaavio:



Toimilaite TA-MC100



TA-MC100/24, TA-MC100/230

DN	24 V H	230 V H	Kg
15	343	368	2,5
20	348	373	2,5
25 - 32	353	378	2,5
40 - 50	358	383	2,5

Tekniset tiedot

		TA-MC100/24	TA-MC100/230
Ajoaika ¹⁾	s/mm	12 · 9* · 4 · 1,9	
Sulkuvoima	kN	1,0	
Iskunpituus	mm	max. 20	
Syöttöjännite	VAC	24 ±10%	230 +6% -10%
Virtalähde	VDC	24 ±10%	-
Taajuus	Hz	50/60 ±5%	
Tehontarve	VA	6	12
Tuloviesti ³⁾		3-piste	
		0(2)...10 VDC, 77 kΩ	0(4)...20 mA, 0,51 kΩ
Lähtöviesti ³⁾		0...10 VDC	
		max. 8 mA	min. 1200 Ω
Hystereesi ⁴⁾	V	0,15 · 0,5	

Kotelointiluokka:

IP54

Resoluutio:

Sähköinen: 0,04 VDC

Mekaaninen: 0,095 mm

Sallittu ympäristön lämpötila:

0 - +60°C

Toimintatila:

S3 - 50% ED c/h 1200, EN 60034-1

Rajakytkin:

Kuormitusohjattu

Toimilaittevaihtoehdot:

- Jännite: 115 VAC

- Rajakytkimet ⁵⁾:

2 kytkintä (WE1/WE2), potentiaalivapaa, portaattomasti säädettävissä.

Nimelliskuorma: 8 A / 250 VAC, 8 A / 30 VDC.

Kytentäjäjännite: maks. 400 VAC, maks. 125 VDC.

- Kotelointiluokka: IP 65

- Lähtöviesti ⁵⁾: X=0(4)...20 mA

Malli- ja lisävarustetarpeissa ottakaa yhteyttä IMI.

1) Ajoaika on vapaasti säädettävissä, esisäädetty aika merkitty *.

3) Tulo- ja lähtöviesti vaihdettavissa.

4) Portaattomasti säädettävissä.

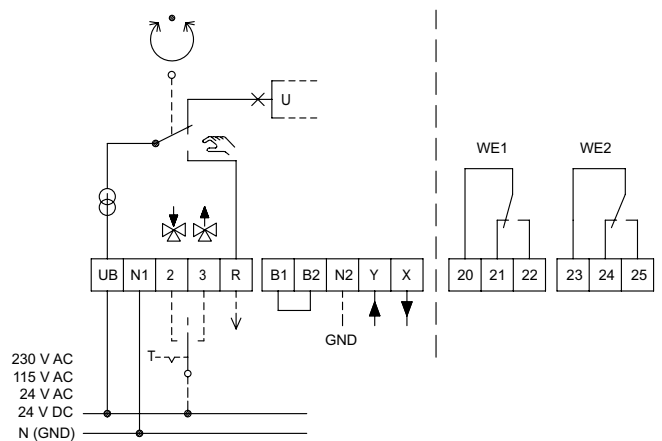
5) 0(4)-20 mA lähtöviestille ei ole saatavissa rajakytkintä.

Johtimien kytkentäkaavio:

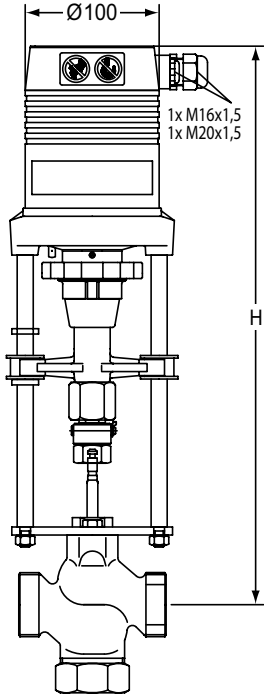
B1/B2 binääri viestiliitäntä (esim. jäätymissuoja)

Vakiomalli

Erityislisävarusteet



Toimilaite TA-MC161



TA-MC161/24, TA-MC161/230

DN	24 V H	230 V H	Kg
32	431	456	3,2
40 - 50	436	461	3,2

Tekniset tiedot

		TA-MC161/24	TA-MC161/230
Ajoaika ¹⁾	s/mm	6 · 4*	
Sulkuvoima	kN	1,6 (VAC) / 1,1 (VDC)	
Iskunpituus	mm	max. 20	
Syöttöjännite	VAC	24 ±10%	230 +6% -10%
Syöttöjännite ²⁾	VDC	24 ±10%	-
Taajuus	Hz	50/60 ±5%	
Tehontarve	VA	6	12
Tuloviesti ³⁾		3-piste	
		0(2)...10 VDC, 77 kΩ	0(4)... 20 mA, 0,51 kΩ
Lähtöviesti ³⁾		0...10 VDC	
		max. 8 mA	min. 1200 Ω
Hystereesi ⁴⁾	V	0,05 · 0,15 · 0,3 · 0,5	

Kotelointiluokka:
IP54

Resoluutio:
Sähköinen: 0,04 VDC
Mekaaninen: 0,05 mm

Sallittu ympäristön lämpötila:
0 - +60°C

Toimintatila:
S3 - 50% ED c/h 1200, EN 60034-1

Rajakytkin:
Kuormitusohjattu

Toimilaittevaihtoehdot:

- Jännite: 115 VAC
- Rajakytkimet ⁵⁾:
2 kytkintä (WE1/WE2), potentiaalivapaa, portaattomasti säädettävissä.
Nimelliskuorma: 8 A / 250 VAC, 8 A / 30 VDC.
Kytkejännite: maks. 400 VAC, maks. 125 VDC.
- Kotelointiluokka: IP 65
- Lähtöviesti ⁵⁾: X=0(4)...20 mA

Malli- ja lisävarustetarpeissa ottakaa yhteyttä IMI.

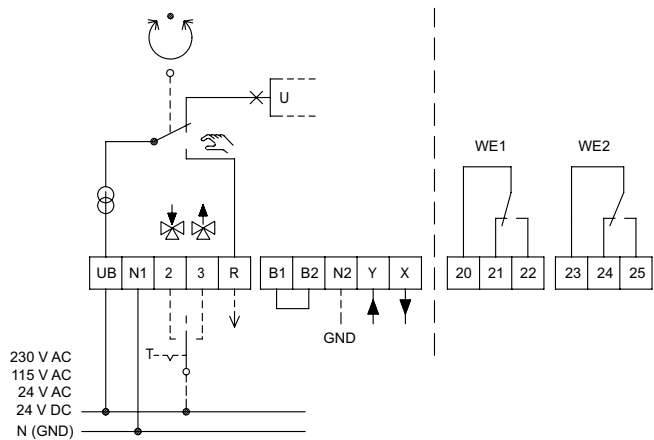
- 1) Ajoaika on vapaasti säädettävissä, esisäädetty aika merkitty *.
- 2) Tasasuuntaaja.
- 3) Tulo- ja lähtöviesti vaihdettavissa.
- 4) Portaattomasti säädettävissä.
- 5) 0(4)-20 mA lähtöviestille ei ole saatavissa rajakytkintä.

Johtimien kytkentäkaavio:

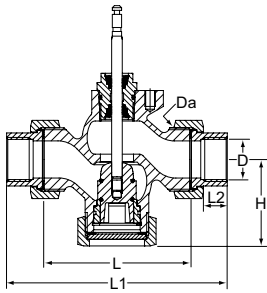
B1/B2 binääriviestiliitäntä (esim. jäätymissuoja)

Vakiomalli

Erityislisävarusteet



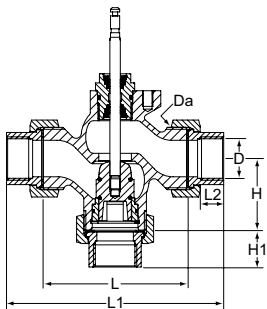
CV216 RGA (2-tie)



ISO 7 mukaiset sisäkierteet

DN	D	Da	L	L1	L2	H	Kvs	Kg	Tuotenumero
15	Rp1/2	G1	62	114	13	48	0,63	0,9	60 230-115
15	Rp1/2	G1	62	114	13	48	1,25	0,9	60 230-215
15	Rp1/2	G1	62	114	13	48	1,6	0,9	60 230-315
15	Rp1/2	G1	62	114	13	48	2,5	0,9	60 230-415
15	Rp1/2	G1	62	114	13	48	4	0,9	60 230-515
20	Rp3/4	G1 1/4	75	127	15	53	5	1,4	60 230-120
20	Rp3/4	G1 1/4	75	127	15	53	6,3	1,4	60 230-220
25	Rp1	G1 1/2	80	138	17	57	8	1,7	60 230-125
25	Rp1	G1 1/2	80	138	17	57	10	1,7	60 230-225
32	Rp1 1/4	G2	120	184	19	68	12,5	3,4	60 233-132
32	Rp1 1/4	G2	120	184	19	68	16	3,4	60 233-232
40	Rp1 1/2	G2 1/4	130	198	19	73	20	4,0	60 233-140
40	Rp1 1/2	G2 1/4	130	198	19	73	25	4,0	60 233-240
50	Rp2	G2 3/4	150	222	24	78	31,5	5,7	60 233-150
50	Rp2	G2 3/4	150	222	24	78	40	5,7	60 233-250

CV316 RGA (3-tie)



ISO 7 mukaiset sisäkierteet

DN	D	Da	L	L1	L2	H	H1	Kvs	Kg	Tuotenumero
15	Rp1/2	G1	62	114	13	40	66	0,63	0,9	60 330-115
15	Rp1/2	G1	62	114	13	40	66	1,25	0,9	60 330-215
15	Rp1/2	G1	62	114	13	40	66	1,6	0,9	60 330-315
15	Rp1/2	G1	62	114	13	40	66	2,5	0,9	60 330-415
15	Rp1/2	G1	62	114	13	40	66	4	0,9	60 330-515
20	Rp3/4	G1 1/4	75	127	15	41	67	5	1,4	60 330-120
20	Rp3/4	G1 1/4	75	127	15	41	67	6,3	1,4	60 330-220
25	Rp1	G1 1/2	80	138	17	45	74	8	1,7	60 330-125
25	Rp1	G1 1/2	80	138	17	45	74	10	1,7	60 330-225
32	Rp1 1/4	G2	120	184	19	55	89	12,5	3,4	60 333-132
32	Rp1 1/4	G2	120	184	19	55	89	16	3,4	60 333-232
40	Rp1 1/2	G2 1/4	130	198	19	60	94	20	4,0	60 333-140
40	Rp1 1/2	G2 1/4	130	198	19	60	94	25	4,0	60 333-240
50	Rp2	G2 3/4	150	222	24	65	101	31,5	5,7	60 333-150
50	Rp2	G2 3/4	150	222	24	65	101	40	5,7	60 333-250

Toimilaitteet

Tyyppi	Virtalähde	Sulkuvoima [kN]	Tuloviesti	Tuotenro
TA-MC55/24	24 VAC	0,6	3-piste	61 055-001
TA-MC55/24	24 VDC *	0,6	3-piste	61 055-402
TA-MC55/230	230 VAC	0,6	3-piste	61 055-002
TA-MC55Y	24 VAC	0,6	0(2)-10 V, 4(0)-20 mA	61 055-003
TA-MC55Y	24 VDC *	0,6	0(2)-10 V, 4(0)-20 mA	61 055-004
TA-MC100/24	24 VAC	1,0	3-piste, 0(2)-10 V, 4(0)-20 mA	61 100-001
TA-MC100/24	24 VDC *	1,0	3-piste, 0(2)-10 V, 4(0)-20 mA	61 100-003
TA-MC100/230	230 VAC	1,0	3-piste, 0(2)-10 V, 4(0)-20 mA	61 100-002
TA-MC100/115	115 VAC	1,0	3-piste, 0(2)-10 V, 4(0)-20 mA	61 100-302
TA-MC161/24	24 VAC	1,6	3-piste, 0(2)-10 V, 4(0)-20 mA	61 161-001
TA-MC161/24	24 VDC *	1,1	3-piste, 0(2)-10 V, 4(0)-20 mA	61 161-402
TA-MC161/230	230 VAC	1,6	3-piste, 0(2)-10 V, 4(0)-20 mA	61 161-002
TA-MC161/115	115 VAC	1,6	3-piste, 0(2)-10 V, 4(0)-20 mA	61 161-302

*) DC – Tasavirta tasainen jännite.

Lisävarusteet toimilaitteille

ACA71, ACA72, ACA76

HUOM!

- ACA72 tulee tilata yhdessä toimilaitteen kanssa.
- TA-MC100, TA-MC160, TA-MC161: 0(4)-20 mA (ACA76) lähtöviestille ei ole saatavissa rajakytkintä (ACA71).

Tyyppi	Toimilaitteelle	Tuotenro
ACA71 Rajakytkimet (2 kytöntä)	TA-MC100, TA-MC161	67 071-100XA
ACA72 IP65	TA-MC100, TA-MC161	67 072-100XA
ACA76 Lähtöviesti 0(4)-20 mA	TA-MC100, TA-MC161	67 076-100XA

Toimilaitteen lisävarusteilla lisää "SO" (special order / erikoistilaus) toimilaitteen tuotenumeron perään ja liitä mukaan lisävarusteen tuotenumero.
Toimilaitteiden lisävarusteet eivät sovellu TA-MC55:lle.

Esimerkiksi: 61 100-001SO + 67 071-100XA

Lisävarusteet venttiileille

ACV13 Karan lämmitin

Karan lämmitin vesi-glykoliseoksille.

Min. lämpötila: -15°C

Syöttöjännite: 24 VAC ±10%, 50/60 Hz ±5%.

Tehontarve: Pmax ~400 VA, PN ~45 VA

Koot DN	Tuotenumero
15-50	68 013-015

Venttiilivaihtoehdot

Venttiilivaihtoehdoille lisää "SO" (special order / erikoistilaus) venttiin tuotenumeron perään ja liitä mukaan vaihtoehdon tuotenumero.

Esimerkiksi: 60 215-115SO + 68 012-015XV

ACV12 CrNi-teräksinen istukka 1.4305

HUOM! Tulee tilata yhdessä venttiin kanssa.

Koot DN	Tuotenumero
15	68 012-015XV
20	68 012-020XV
25	68 012-025XV
32	68 012-032XV
40	68 012-040XV
50	68 012-050XV

ACV15 O-renkaat tehty FKM:stä

HUOM! Tulee tilata yhdessä venttiin kanssa.

Koot DN	Tuotenumero
15	68 015-015XV
20	68 015-020XV
25	68 015-025XV
32	68 015-032XV
40	68 015-040XV
50	68 015-050XV

ACV16 Silikonvapaa (tekninen) malli, maks. 150°C

HUOM! Tulee tilata yhdessä venttiin kanssa.

Koot DN	Tuotenumero
15	68 016-015XV
20	68 016-020XV
25	68 016-025XV
32	68 016-032XV
40	68 016-040XV
50	68 016-050XV



Tämän esitteen sisältämiä tuotetietoja, tekstejä, valokuvia, kuvia ja kaavioita voidaan muuttaa syytä esittämättä ja ilmoittamatta siitä etukäteen. Uusimmat ja ajanmukaisimmat tiedot tuotteistamme ja niiden ominaisuuksist ovat saatavissa joko ottamalla yhteyttä IMI tai osoitteesta climatecontrol.imiplc.com.