

Climate  
Control

IMI Pneumatex

# Pleno Connect



**Paineen valvonta- ja täyttölaite**

Paineen valvonta- ja veden jälkitäyttöjärjestelmä

## Pleno Connect

Paineen valvontalaite jota suositellaan standardissa EN 12828-4.7.4. Pleno takaa että paisunta-astian optimoituiminnan vaatima vesivara on käytettävissä koko ajan. Jos veden pinta laskee alla minimitason, vettä lisätään automaattisesti järjestelmään. Fillsafe-elektroninen jälkitäytön valvonta ja säätö takaa täyden turvallisuuden.



### Tekniset tiedot

#### Käyttöalue:

Vesikiertoiset lämmitys-, jäähdytys- ja aurinkoenergiajärjestelmät. Standardien EN 12828, EN 12976, ENV 12977, EN 12952 ja EN 12953 mukaisiin järjestelmiin.

#### Väliaine:

Tulo: Puhdas vesi  
Meno(jakelujärjestelmä): Ei syövyttävä ja myrkytön väliaine.  
Etyleeni- tai propyleeniglykolipohjainen jäätymisenestoaine, 50% seokseen asti.

#### Paine:

Pienin sallittu paine, PSmin: 0 bar  
Rakennepaine, PS: katso tuotteet

#### Lämpötila:

Suurin hyväksyttävä lämpötila,  
 $t_{Smax}$ : 65 °C (PX, PIX), 30 °C (PI9, PI9F)  
Pienin hyväksyttävä lämpötila,  
 $t_{Smin}$ : 0 °C  
Suurin sallittu ympäröivä lämpötila,  
 $t_{Amax}$ : 40 °C

#### Jännite:

1 x 230 V (± 10 %) / 50 Hz

#### Sähköliitännät:

Pleno PIX, PI9(F):  
Kiinteistön sulakkeet tehontarpeen ja paikallisten määräysten mukaisesti  
4 potentiaalivapaata ulostuloa (NO) hälytysten lähettämiseksi (230V maks. 2A)  
1 RS 485 Tulo/Lähtö  
1 Ethernet RJ45 portti  
1 USB portti

#### Kotelointiluokka:

Pleno PX: IP 65  
Pleno PIX: IP 54  
Pleno PI9(F): IP 54

#### Material:

Väliaineen kanssa kosketuksissa olevat metallikomponentit:  
hiiliteräs, valurauta, ruostumaton teräs, messinki ja punametalli.

#### Standardi:

Pleno PIX, PI9(F):  
Valmistettu MD 2006/42/EC, Annex II 1.A, EMC-D. 2014/30/EU-direktiivin mukaisesti.  
Pleno P BA4 R: EN1717 (Suojausluokka 4)

## Toiminta, varusteet ja ominaisuudet

### TecBox ohjausyksikkö

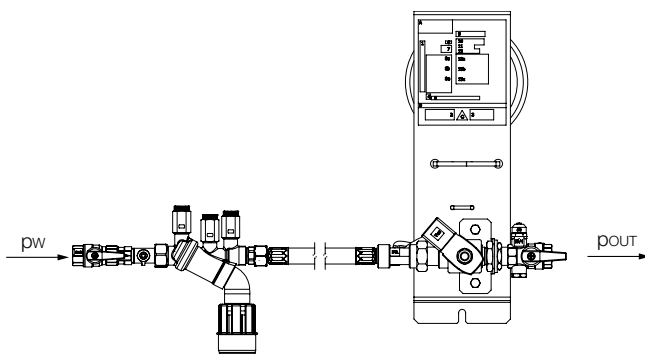
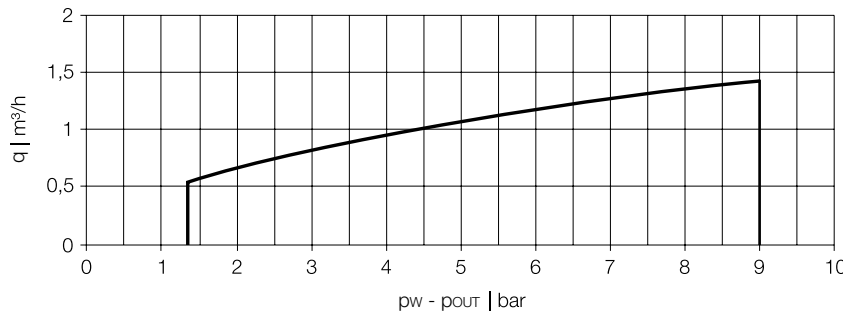
- BrainCube Connect ohjaus älykkääseen, täysin automaattiseen ja turvalliseen järjestelmän käyttöön. Itseoptimoituva, varustettu muistitoiminolla.
- Resistiivinen 3.5" TFT valaistu, värillinen kosketusnäyttö. Web-pohjaiset liitännät etäkäyttöön ja reaaliaikaiseen seurantaan. Käyttäjystävällinen, toimintoihin keskittyvä valikko varustettuna vieritys ja kosketustoiminnoilla, askel askeleelta opastava käynnistysopas ja avustavat ponnahdusikkunat. Kaikki oleelliset parametrit ja toimintatilat esitetään tekstinä ja/tai kuvina. Monikielinen.
- Standardoidut integroidut liitännät (Ethernet, RS 485) IMI palvelimeen ja BMS-järjestelmiin (Modbus ja IMI PNEUMATEX protokolla).
- Ohjelmistopäivitykset ja tietojen keruu on mahdollista suorittaa USB portin kautta.

### Veden jälkitäyttö

- Fillsafe: veden täyttöä valvotaan ja säädetään integroidulla vesimittarilla ja magneettiventtiilillä.
- PI9: Liitäntä valinnaiselle Pleno P AB5(R) veden jälkitäyttölaitteille käyttöveden suojaukseen EN 1717 mukaisesti. Liitäntää voidaan vaihtoehtoisesti käyttää ulkoiselle nestesäiliölle.
- PI9F: Varustettu integroidulla tyyppin AB5 erotussäiliöllä käyttöveden suojaukseen EN1717 mukaisesti.
- PX/PIX: Liitäntä valinnaiselle Pleno P BA4R veden jälkitäyttölaitteelle käyttöveden suojaukseen EN 1717 mukaisesti.
- Softsafe: lisävarusteena saatavan veden pehmennyslaitteen valvonta ja säätö.

## Käyrästä

### Likimääräinen tuotto q, Pleno P BA4R + Pleno PX/PIX



### Stacion ja Compresson pw vaatimukset on otettava huomioon

Pleno PX: Vaadittu käyttöveden paine Compresso:  $p_w \geq p_0$  (BrainCube) + 1,9 bar,  $p_w \leq 10$  bar

Pleno PX/PIX: Vaadittu käyttöveden paine Statico:  $p_w \geq p_0$  (BrainCube) + 1,7 bar,  $p_w \leq 10$  bar.

## DNe/DNet vakioarvot Pleno kytkentäputkille

Pituus noin 2 m saakka	DNe		DNet	
		15		20
Pituus noin 10 m saakka	DNe	20	DNet	25
Pituus noin 30 m saakka	DNe	25	DNet	32

DNet: Putken halkaisija liitännälle valinnaiseen laajennusastiaan.

## Laitteet

### KytKentäputket

Pleno asennukset: katso DNe taulukosta DNe/DNet

Pleno varustettuna ulkoisella säiliöllä:

katso DNet taulukosta DNe/DNet

### Pleno Refill

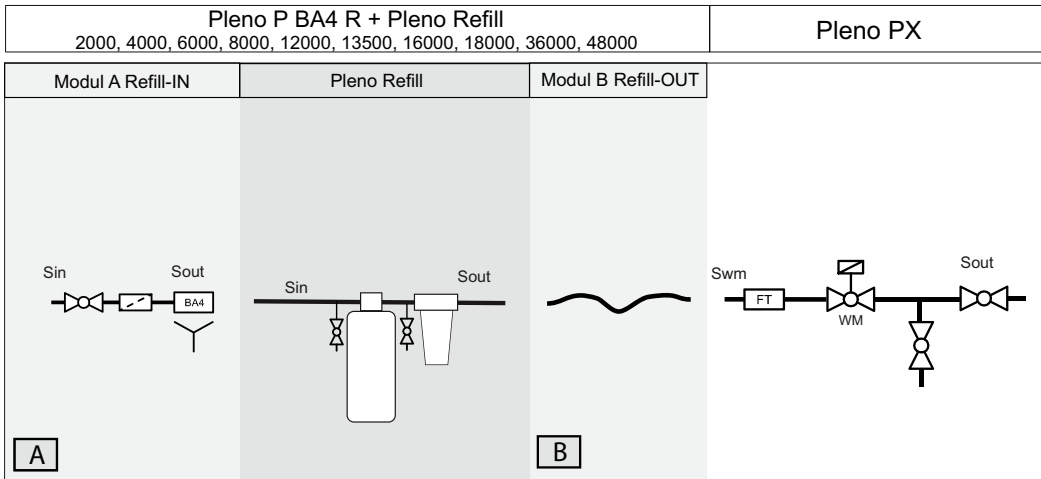
Veden pehennys- ja demineralisaatio yhdistettynä Pleno Connectiin. Sääto suoritetaan Pleno PI/PIX Connectin BrainCubella. Suoraan liitettävillä vedenpehennyslaitteiden minimivirtaama tulee olla 1300 l/h. Jos veden käsittelylaitteen minimivirtaama on pienempi, tulee ennen vesimittaria käyttää virtauksenrajoitinta (240 l/h virtauksenrajoitin toimitetaan Venton mukana).

**Muut lisävarusteet, tuotteet ja yksityiskohdat:** Tiedotteen Pleno Refill.

## KytKentäkaavio periaate

### Pleno PX

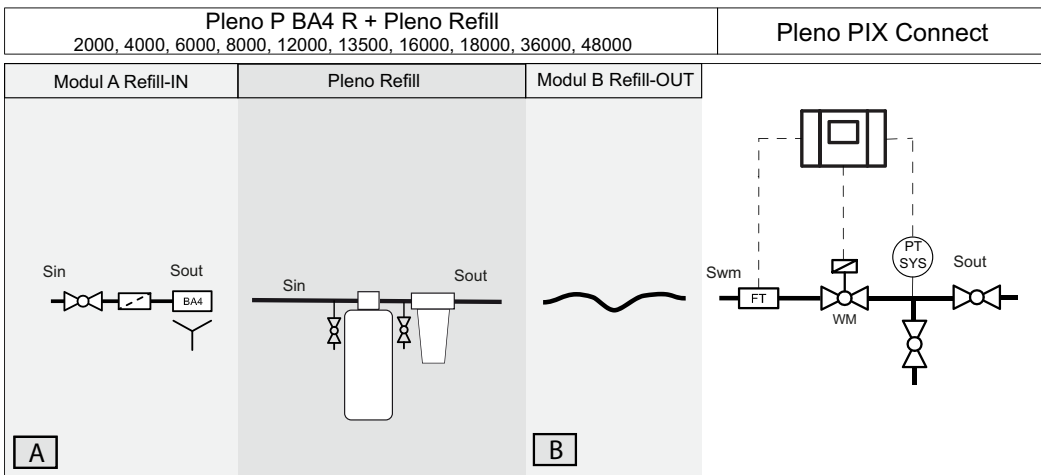
Harmaa alue on valinnainen



Pleno P BA4 R = Modul A + Modul B

### Pleno PIX Connect

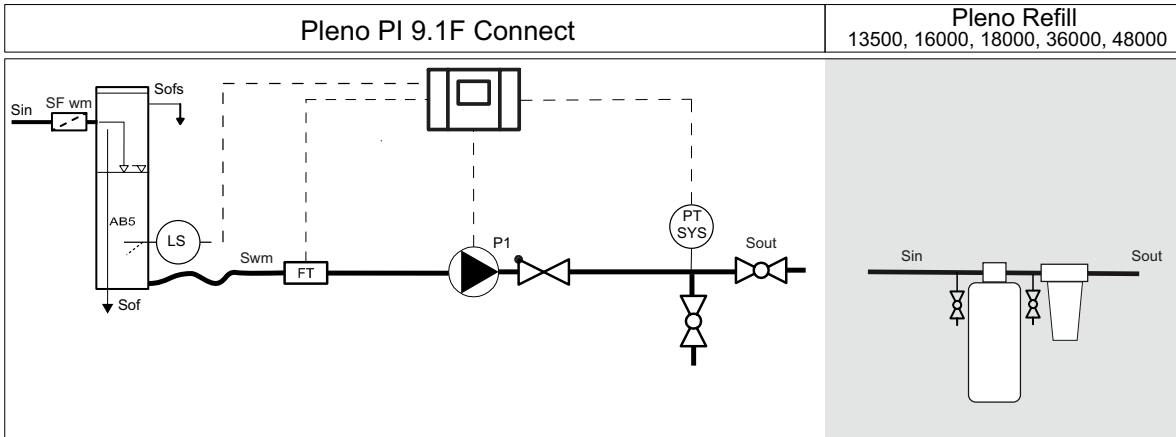
Harmaa alue on valinnainen



Pleno P BA4 R = Modul A + Modul B

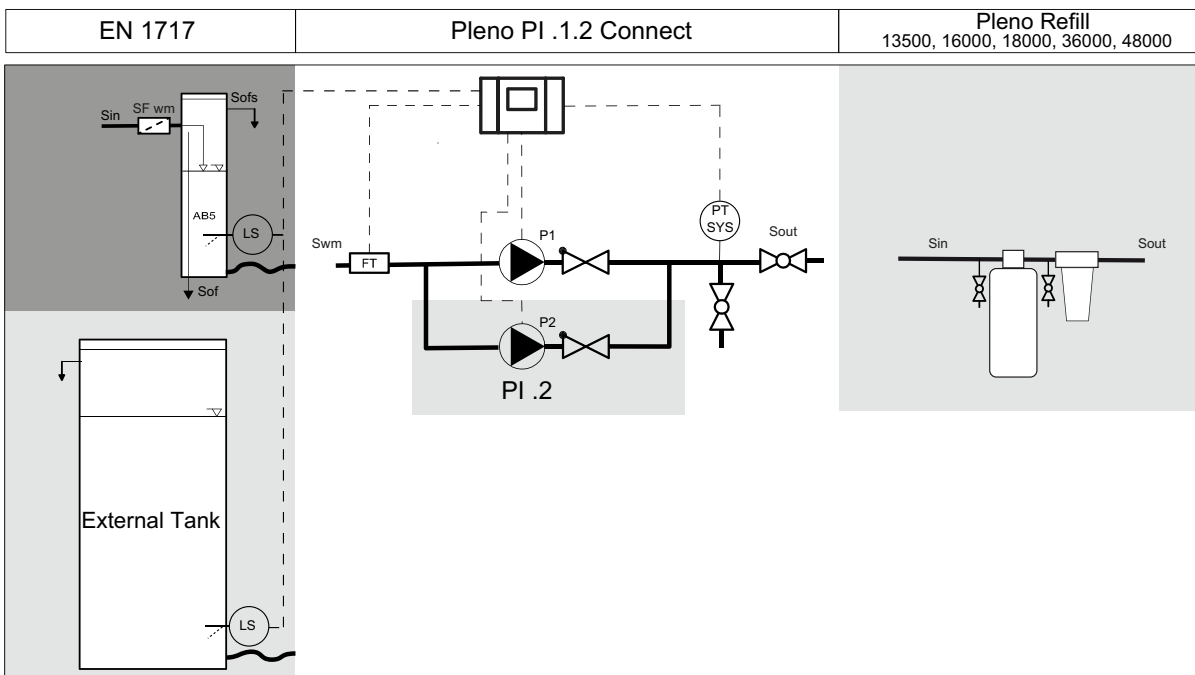
**Pleno PI 9.1 F Connect**

Harmaa alue on valinnainen



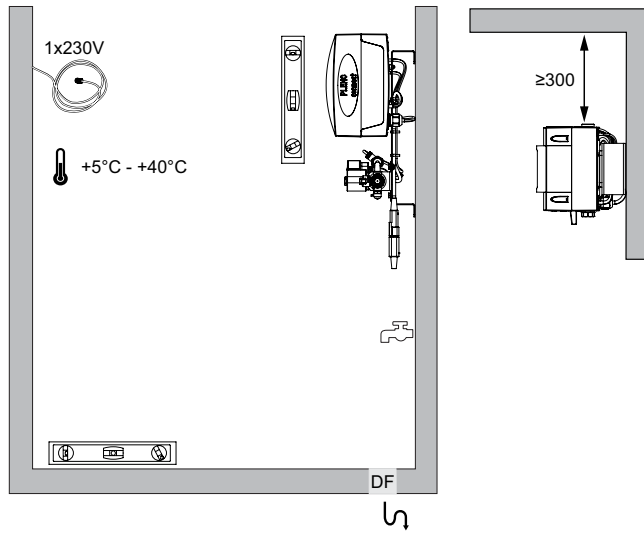
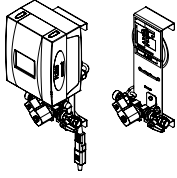
**Pleno PI 9.1/PI 9.2 Connect**

Tummanharmaa alue on vakiona, vaaleanharmaa valinnainen

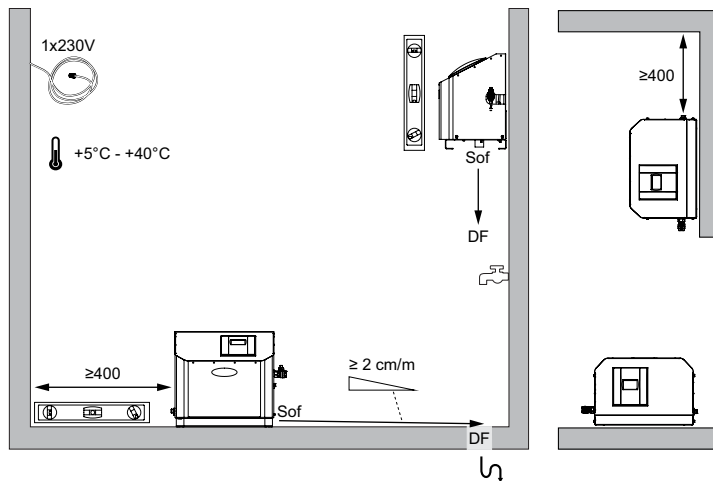
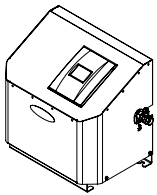


## Asennus

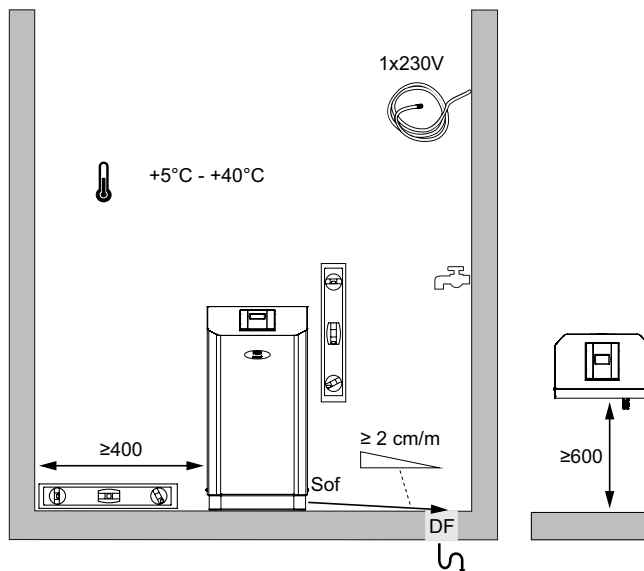
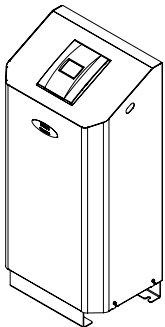
### Pleno PIX / PX



### PI 9.1 F



### PI 9.1 / PI 9.2



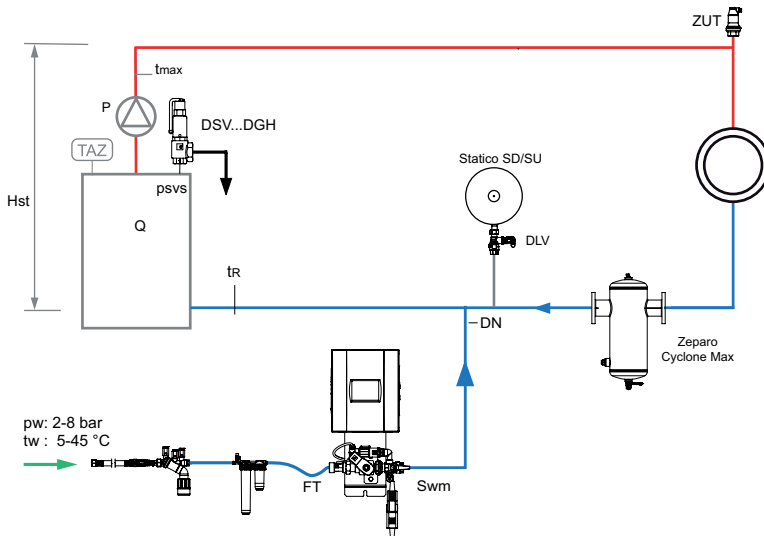
## Esimerkijärjestelmä

### Pleno PIX Connect Statico paineistuksen kanssa

TecBox varustettuna 1 magneetti venttiilillä, 1 elektronisella vesimittarilla, Pleno P BA4 R yksiköllä veden jälkitäyttöön EN1717 mukaisesti, ja Pleno Refill vedenkäsittely-yksikkö jälkiäyttöveden pehmentämiseen tai suolanpoistoon.

### Esimerkiksi lämmitysjärjestelmiin

(saattaa tarvita muutoksia täyttääkseen paikallisen lainsäädännön vaatimukset.)

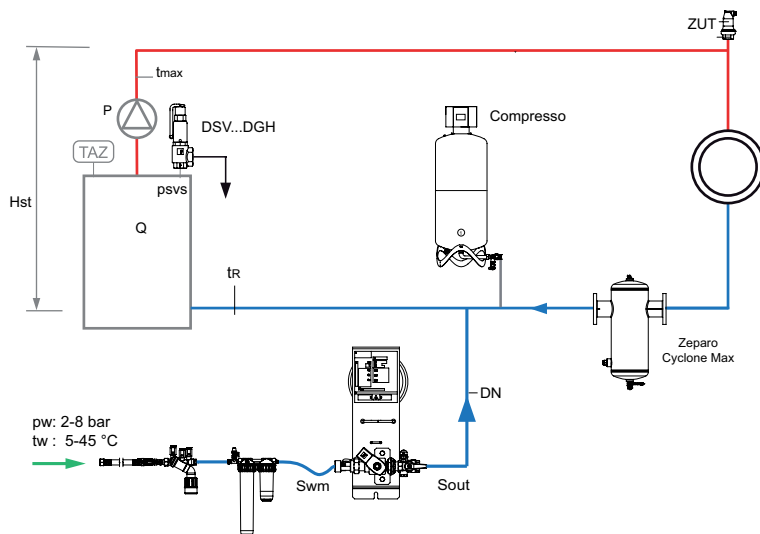


### Pleno PX Compresso paineistuksen kanssa

Hydroninen yksikkö varustettuna 1 magneetti venttiilillä, 1 elektronisella vesimittarilla, Pleno P BA4 R yksiköllä veden jälkitäyttöön EN1717 mukaisesti ja Pleno Refill vedenkäsittely-yksiköllä jälkiäyttöveden pehennykseen ja suolanpoistoon.

### Esimerkiksi lämmitysjärjestelmiin

(saattaa tarvita muutoksia täyttääkseen paikallisen lainsäädännön vaatimukset.)



**Zeparo Cyclone Max** keskitettyyn lianerotukseen.

**Zeparo ZUT** automaattiseen ilmaukseen täytön ja tyhjennyksen aikana.

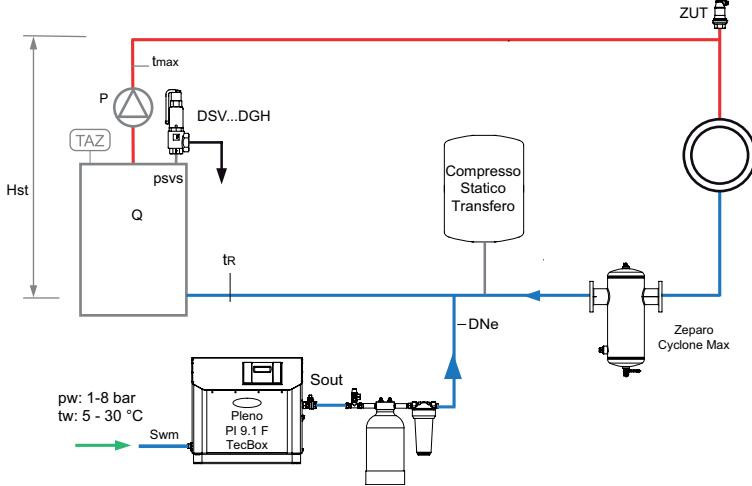
**Muut lisävarusteet, tuotteet ja yksityiskohdat:** Tuotetiedot Pleno, Zeparo ja Lisävarusteet

### Pleno PI 9.1 F Connect integroidulla erotussäiliöllä

TecBox varustettuna 1 pumpulla, 1 elektronisella vesimittarilla, AB5 erotussäiliöllä veden jälkitäyttöön EN1717 mukaisesti ja Pleno Refill vedenkäsittely-yksiköllä jälkitäytöveden pehmennykseen ja suolanpoistoon.

#### Esimerkiksi lämmitysjärjestelmiin

(saattaa tarvita muutoksia täyttääkseen paikallisen lainsäädännön vaatimukset.)

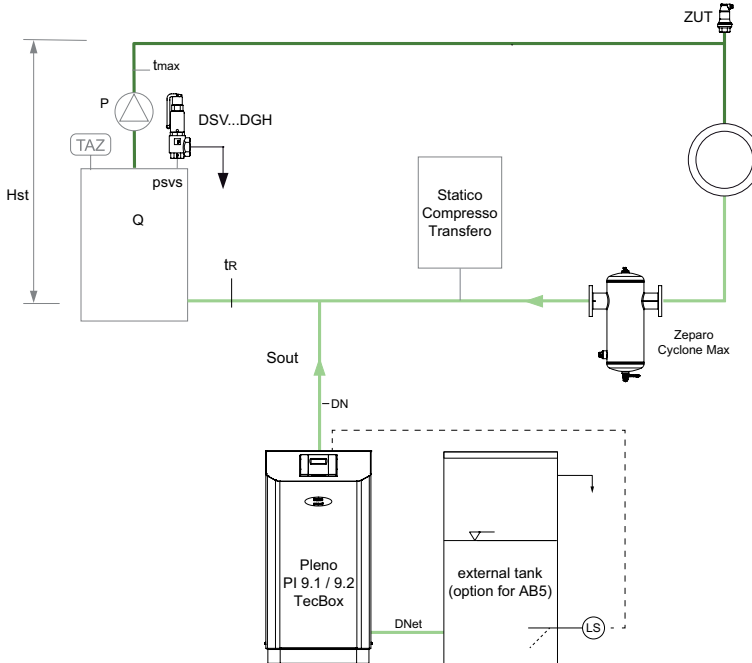


### Pleno PI 9 Connect ulkoisella nestesäiliöllä

TecBox varustettuna 1 pumpulla (PI9.1) tai 2 pumpulla (PI9.2), 1 elektronisella vesimittarilla ja ulkoisella nestesäiliöllä jäänestöainetta varten.

#### Esimerkiksi jäähdytysjärjestelmiin

(saattaa tarvita muutoksia täyttääkseen paikallisen lainsäädännön vaatimukset.)



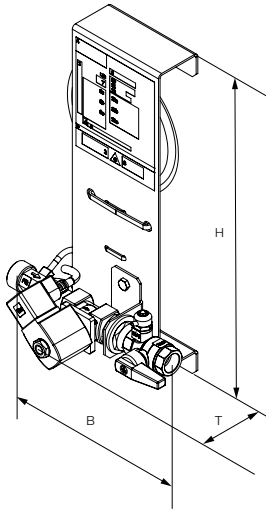
**Zeparo Cyclone Max** keskitettyyn lianerotukseen.

**Zeparo ZUT** automaattiseen ilmaukseen täytön ja tyhjennyksen aikana.

**Muut lisävarusteet, tuotteet ja yksityiskohdat:** Tuotetiedot Pleno, Zeparo ja Lisävarusteet



## TecBox-ohjausyksikkö, Pleno PX



### Pleno PX

Hydroninen yksikkö. Jälkitäyttö ilman pumppua, 1 magneettiventtiili, 1 vesimittari, liitäntä Pleno P BA4 R yksikölle.

Tuloliitäntä (Swm): G3/4"

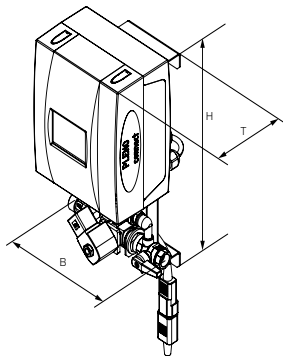
Lähtöliitäntä (Sout): G1/2"

Tyyppi	PS [bar]	B	H	T	m [kg]	Pel [kW]	Kvs	Tuotenro
PX	10	198	356	150	1,5	0,02	1,4	30106010011

T = Laitteen kokonaissyvyys

Pel = sähkökuorma

## TecBox-ohjausyksikkö, Pleno PIX Connect



### Pleno PIX Connect

TecBox-ohjausyksikkö. Jälkitäyttö ilman pumppua. 1 magneettiventtiili, 1 vesimittari, liitäntä Pleno P BA4 R yksikölle, BrainCube ohjaus.

Tuloliitäntä (Swm): G3/4"

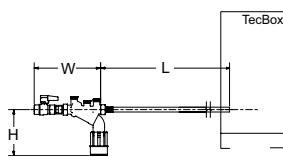
Lähtöliitäntä (Sout): G1/2"

Tyyppi	PS [bar]	B	H	T	m [kg]	Pel [kW]	Kvs	Tuotenro
PIX	10	198	392	190	4,3	0,04	1,4	30106020001

T = Laitteen kokonaissyvyys

Pel = sähkökuorma

## Veden jälkitäytön suojausmoduli



### Pleno P BA4 R

Yksikkö veden jälkitäyttöön Vento/Transfero Connect, Pleno PX/PIX, Simply Compresso C 2.1-80 SWM laitteissa ja yhdessä Pleno Refill modulien kanssa. Sisältää sulkuventtiilin, takaiskuventtiilin, suodattimen ja tyyppin BA takaisinvirtauksen estimen (suojausluokka 4) EN 1717 mukaisesti.

Liitäntä (Swm): G1/2"

Tyyppi	PS [bar]	B	L	H	m [kg]	qwm [l/h]	Tuotenro
BA4 R	10	210	1300	135	1,1	350* 250** 50*** q(pw-pout) ****	813 3310

qwm = jälkitäyttöveden virtaama

\* suurin keskimääräinen arvo jälkitäyttöveden ilmanpoistolle Vento V/VI ja Transfero TV/TVI laitteissa

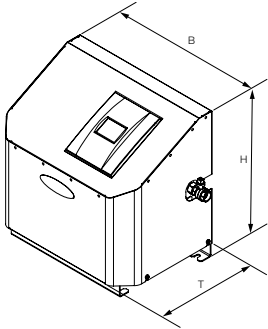
\*\* suurin keskimääräinen arvo jälkitäyttöveden ilmanpoistolle Vento Vento Compact laitteissa

\*\*\* käytettäessä virtauksenrajoitinta käytettäessä matalan virtaaman vedenkäsittelypatruunoita

\*\*\*\* yhdessä Pleno PX/PIX kanssa katso q(pw-pout) kuvaaja Pleno Connect esitteestä

T = Laitteen kokonaissyvyys

## TecBox-ohjausyksikkö, Pleno PI 9 F Connect



### Pleno PI 9.1 F Connect

TecBox-ohjausyksikkö. Pumpulla varustettu jälkitäyttö.

1 pumppu, 1 vesimittari, integroitu seinäkiinnike.

Integroitu erotussäiliö, tyyppi AB5.

Tuloliitäntä (Swm): G1/2"

Lähtöliitäntä (Sout): G3/4"

Tyyppi	PS [bar]	B	H	T	m [kg]	Pel [kW]	SPL [dB(A)]	dpu [bar]	qwm [l/h]	Tuotenro
PI 9.1 F	10	520	500	350	26,5	0,75	74	1-8	100-450 *)	30106050002

T = Laitteen kokonaissyvyys

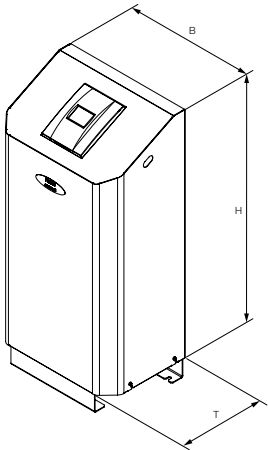
Pel = sähkökuorma

dpu = Työskentelypainealue

qwm = Jälkitäyttöveden virtaama

\*) riippuen Swm ja Sout painearvoista

## TecBox-ohjausyksikkö, Pleno PI 9 Connect



### Pleno PI 9.1 Connect

TecBox-ohjausyksikkö. Pumpulla varustettu jälkitäyttö.

1 pumppu, 1 vesimittari. Lattiamalli.

Integroitu erotussäiliö, tyyppi AB5.

Tuloliitäntä (Swm): G1/2"

Lähtöliitäntä (Sout): G3/4"

Tyyppi	PS [bar]	B	H	T	m [kg]	Pel [kW]	SPL [dB(A)]	dpu [bar]	qwm [l/h]	Tuotenro
PI 9.1	10	520	1056	350	27,5	0,75	74	1-8	100-450 *)	30106030003

T = Laitteen kokonaissyvyys

Pel = sähkökuorma

dpu = Työskentelypainealue

qwm = Jälkitäyttöveden virtaama

\*) riippuen Swm ja Sout painearvoista

### Pleno PI 9.2 Connect

TecBox-ohjausyksikkö. Pumpulla varustettu jälkitäyttö.

2 pumppua (sisältää varapumpun), 1 vesimittari. Lattiamalli.

Integroitu erotussäiliö, tyyppi AB5.

Tuloliitäntä (Swm): G1/2"

Lähtöliitäntä (Sout): G3/4"

Tyyppi	PS [bar]	B	H	T	m [kg]	Pel [kW]	SPL [dB(A)]	dpu [bar]	qwm [l/h]	Tuotenro
PI 9.2	10	520	1056	350	38	0,75	74	1-8	100-450 *)	30106040002

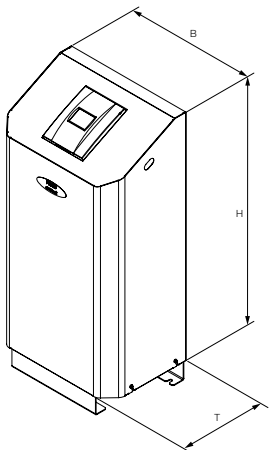
T = Laitteen kokonaissyvyys

Pel = sähkökuorma

dpu = Työskentelypainealue

qwm = Jälkitäyttöveden virtaama

\*) riippuen Swm ja Sout painearvoista



## Pleno Refill 6000, 12000 / Pleno Refill Demin 2000, 4000

### Pleno Refill

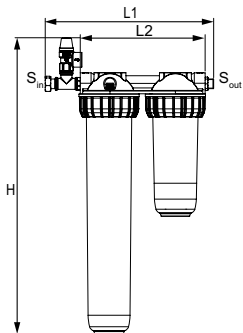
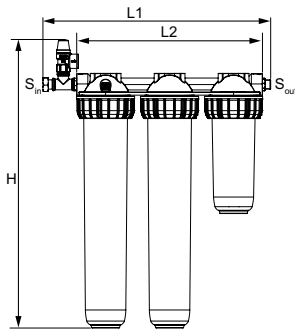
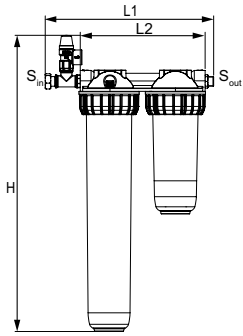
Varustesarja veden pehmentämiseksi Vento/Transfero Connect Tec Boxien kanssa. Suodatin jossa reikäkoko 25 µm järjestelmän suojaamiseksi. Korkealaatuisella hartsilla täytetty pehennyskapseli. Designed for plug&play mounting together with Transfero/Vento Connect.

Kaikkien sovellusten yksiköt mukaan lukien Transfero Connect ja Vento Connect, joissa käytetään virtauksen kuristusta, joka sisältyy jokaiseen Transfero/Vento Connectiin.

### Pehennysyksikkö seinäkiinnikkeellä ja 25 µm suodattimella

3/4" kääntyvä mutteri, 3/4" ulkokierre soveltuu tasotiivisteelle, virtausrajoihin.

Tyyppi	Kapasiteetti l x °dH	S <sub>in</sub>	S <sub>out</sub>	H	L1	L2	m [kg]	Tuotenro
Refill 6000 filter	6000	G3/4	G3/4	644	366	271	4,6	813 3010
Refill 12000 filter	12000	G3/4	G3/4	644	513	420	8,3	813 3011

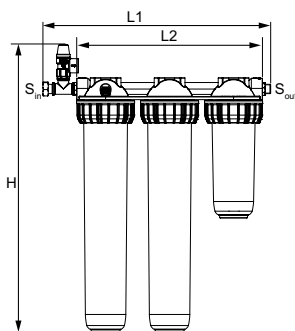


### Suolanpoistoyksikkö seinäkiinnikkeellä ja 25 µm suodattimella

3/4" kääntyvä mutteri, 3/4" ulkokierre soveltuu tasotiivisteelle, virtausrajoihin.

Tyyppi	Kapasiteetti l x °dH	S <sub>in</sub>	S <sub>out</sub>	H	L1	L2	m [kg]	Tuotenro
Refill Demin 2000 filter	2000	G3/4	G3/4	644	366	271	4,6	813 3015
Refill Demin 4000 filter	4000	G3/4	G3/4	644	513	420	8,3	813 3016

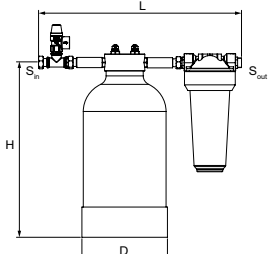
→ = Virtaussuunta



## Pleno Refill 16000, 36000, 48000 / Pleno Refill Demin 13500, 18000

### Pleno Refill

Varustesarja veden pehmentämiseksi Vento/Transfero Connect Tec Boxien kanssa. Suodatin jossa reikäkoko 25 µm järjestelmän suojaamiseksi. Korkealaatuisella hartsilla täytetty pehennyskapseli. Designed for plug&play mounting together with Transfero/Vento Connect.



### Pehmennysyksikkö

Vapaasti pyörivä 3/4" mutteri ja tasotiivisteinen 3/4" ulkokierre.

Nimellispaine: PS 8

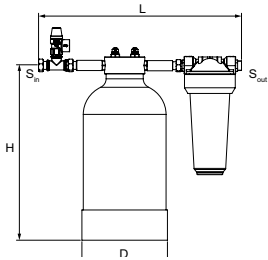
Maks. käyttölämpötila: 45°C

Min. käyttölämpötila: > 4°C

Tyyppi	Kapasiteetti l x °dH	S <sub>in</sub>	S <sub>out</sub>	D	H	L	m [kg]	Tuotenro
Refill 16000	16000	G3/4	G3/4	195	383	455	9,1	813 3210
Refill 36000	36000	G3/4	G3/4	220	466	455	13	813 3220
Refill 48000	48000	G3/4	G3/4	270	458	455	16,2	813 3230

### Pleno Refill Demin

Varustesarja suolanpoistoon Vento/Transfero Connect Tec Boxien kanssa. Suodatin jossa reikäkoko 25 µm järjestelmän suojaamiseksi. Korkealaatuisella hartsilla täytetty suolanpoistokapseli.



### Suolanpoistoyksikkö

Vapaasti pyörivä 3/4" mutteri ja tasotiivisteinen 3/4" ulkokierre.

Nimellispaine: PS 8

Maks. käyttölämpötila: 45°C

Min. käyttölämpötila: > 4°C

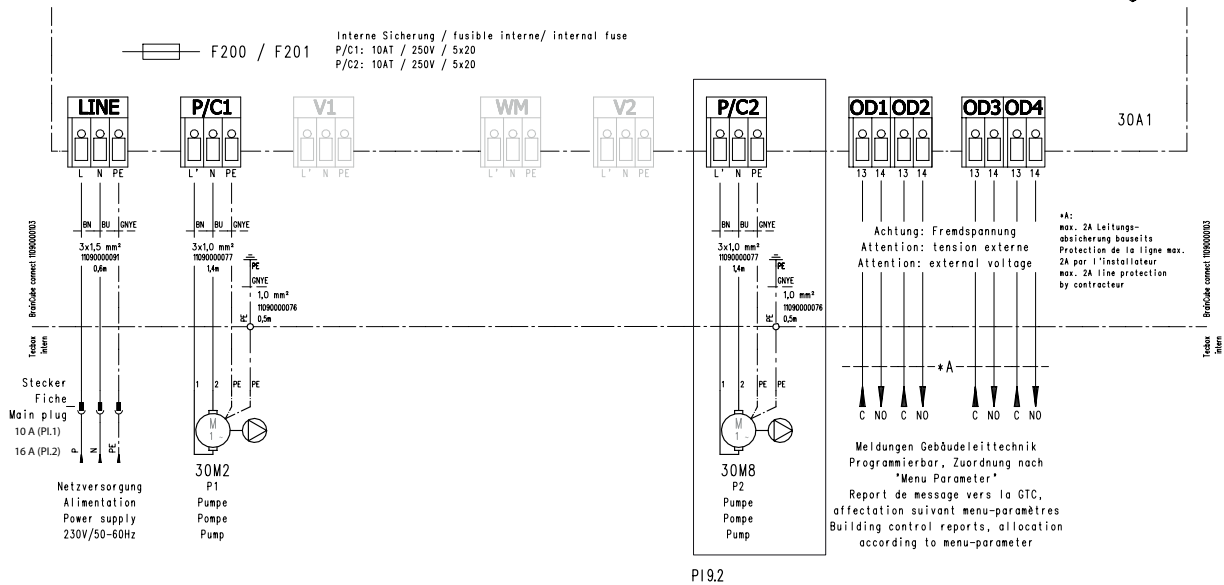
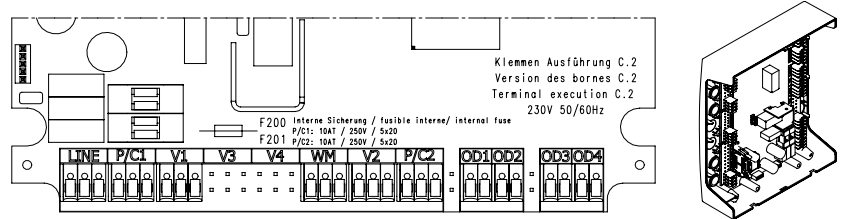
Tyyppi	Kapasiteetti l x °dH	S <sub>in</sub>	S <sub>out</sub>	D	H	L	m [kg]	Tuotenro
Refill Demin 13500	13500	G3/4	G3/4	220	466	455	13	813 3260
Refill Demin 18000	18000	G3/4	G3/4	270	458	455	16,2	813 3270

## Sähkökytkentäkaavio

230 V/ 50/60 Hz

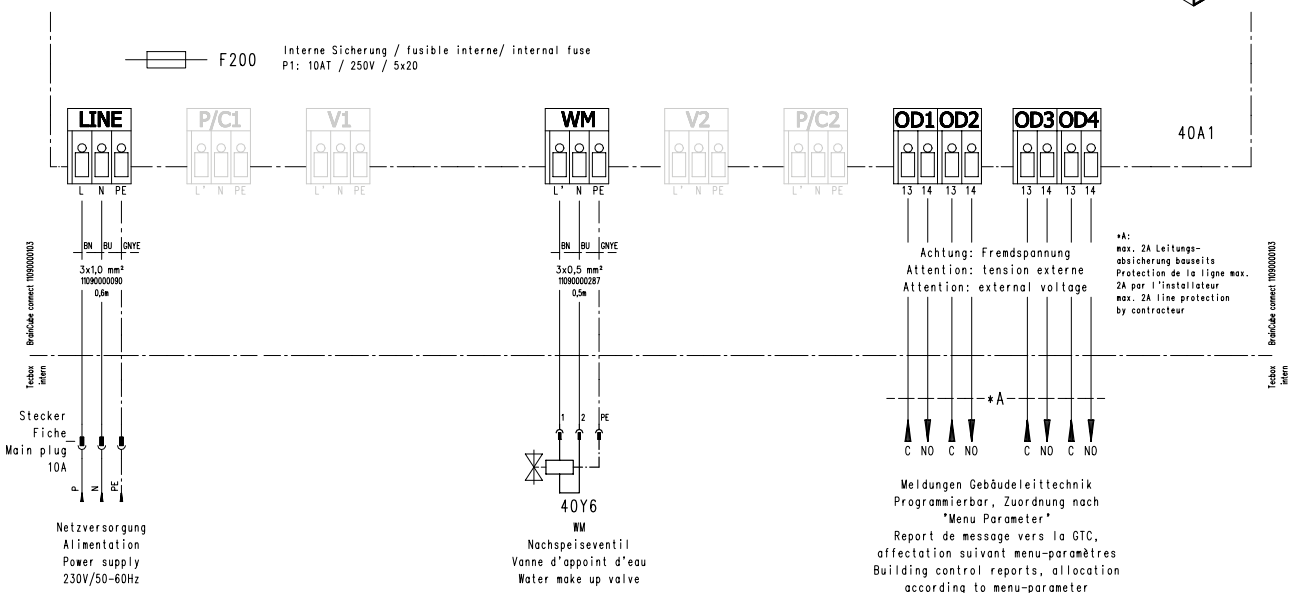
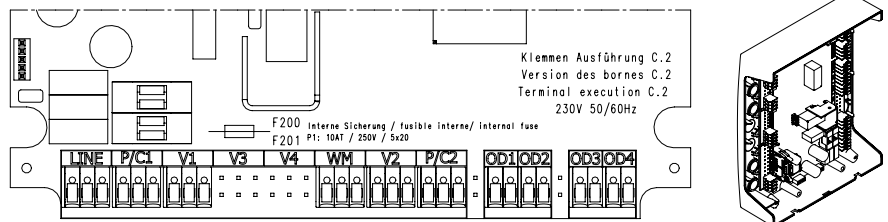
### Sähkön syöttö Pleno PI 9.1 (F) / PI 9.2

P1 : Hauptpumpe / pompe principale / main pump  
 P2 : Nebenpumpe / pompe auxiliaire / booster pump  
 V1 : Nicht belegt / non utilisé / not used  
 WM : Nicht belegt / non utilisé / not used  
 V2 : Nicht belegt / non utilisé / not used

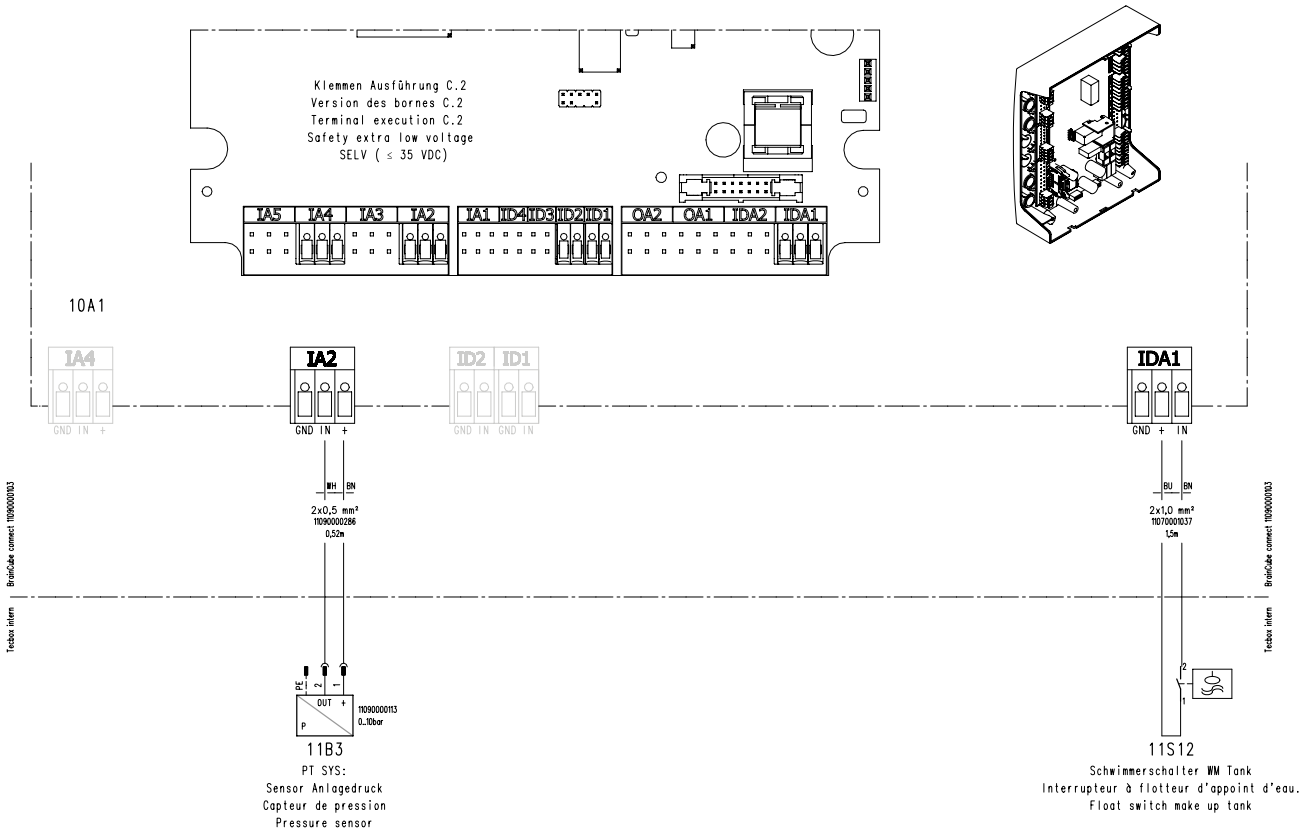


### Sähkön syöttö Pleno PIX Connect

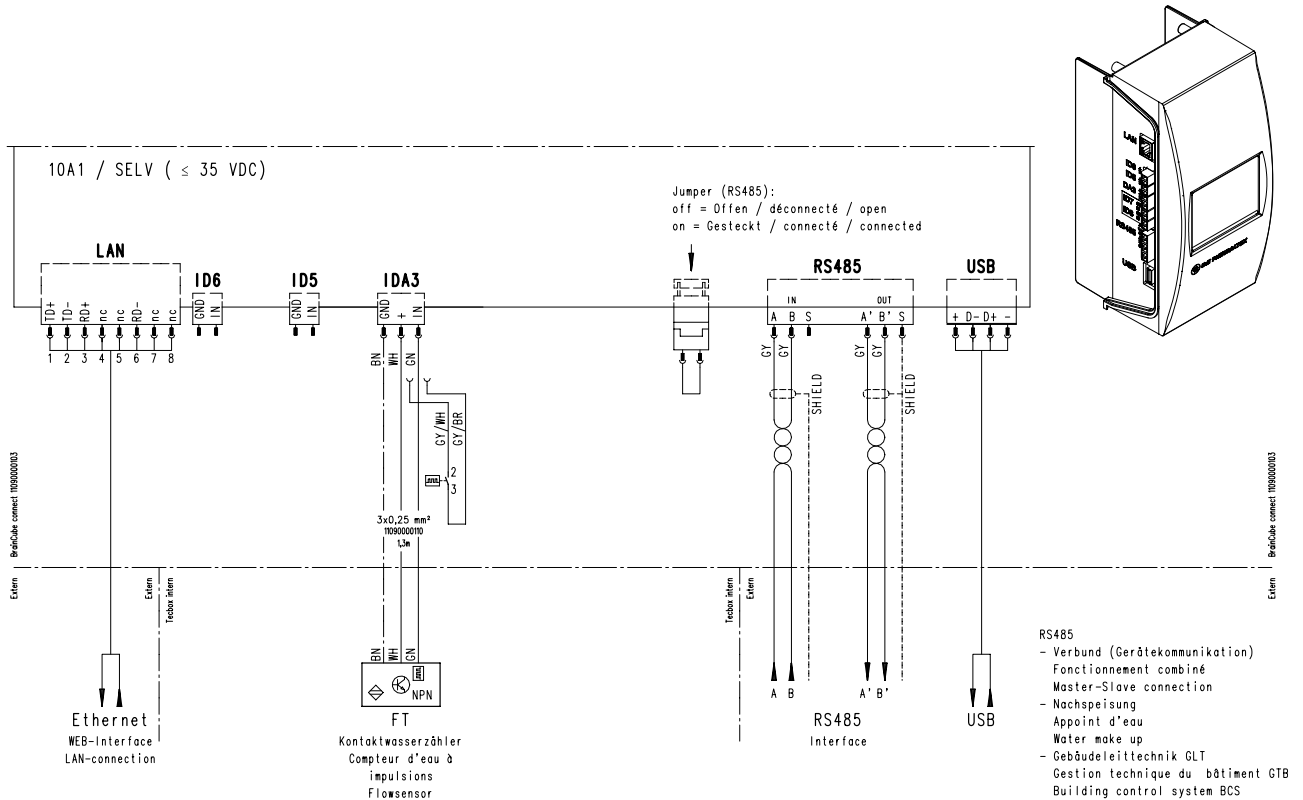
P1 : Hauptpumpe / pompe principale / main pump  
 P2 : Nicht belegt / non utilisé / not used  
 V1 : Nicht belegt / non utilisé / not used  
 WM : Nicht belegt / non utilisé / not used  
 V2 : Nicht belegt / non utilisé / not used



24 V



Pienoisjännite (SELV) liitännät



Tämän esitteen sisältämiä tuotetietoja, tekstejä, valokuvia, kuvia ja kaavioita voidaan muuttaa syytä esittämättä ja ilmoittamatta siitä etukäteen. Uusimmat ja ajanmukaisimmat tiedot tuotteistamme ja niiden ominaisuuksista ovat saatavissa joko ottamalla yhteyttä IMI tai osoitteesta [climatecontrol.imiplc.com](http://climatecontrol.imiplc.com).