

Climate
Control

IMI TA

TA-Slider 1600 Fail-safe Plus



Aktuatorer

Digitalt konfigurerbar, proportional push-pull aktuator med elektronisk fail-safe funktion – 1600 N

TA-Slider 1600 Fail-safe Plus

Digitalt konfigurerbare fail-safe aktuatorer til alle reguleringsystemer med eller uden change-over. Bredt udvalg af indstillingsmuligheder sikrer stor fleksibilitet ved tilpasning af parametre på stedet. Fuldt programmerbar binær indgang, relæ og justerbar maksimal ventil løftehøjde giver nye muligheder for avanceret hydronisk regulering og indregulering.



Produktegenskaber

Fuldt programmerbar fail-safe

Indstilling af ønsket løftehøjde (udstrakt, tilbagetrukket eller mellemliggende position) og forsinkelsesfunktion til aktivering/annullering af fail-safe tilstand for en pålidelig og optimal fail-safe funktion.

Praktisk, pålidelig opsætning

Fuldt programmerbar med smartphone via Bluetooth ved hjælp af TA-Dongle.

Fuldt programmerbar

Mere end 200 opsætningsalternativer giver mulighed for konfiguration af indgangs- og udgangssignaler, binær indgang, relæ, karakteristik og mange andre parametre.

Enkel fejlsøgning

Gemmer de seneste 10 fejl for at gøre det hurtigt at finde anlægsfejl og sundhedstjek af fail-safe funktion.

Teknisk beskrivelse

Funktioner:

Elektronisk fail-safe funktion
 Proportional regulering
 3-punkts regulering
 On/off-regulering
 Manuel overstyring
 Detektering af løftehøjde
 Visning af tilstand, status og position
 Udgangssignal VDC
 Indstilling til begrænset løftehøjde
 Indstilling af mindste løftehøjde
 Beskyttelse mod ventilblokering
 Registrering af ventiltilstopning
 Fejlsikker position
 Diagnosticering/logning
 Forsinket opstart

Med relækort

+ 1 binær indgang, maks. 100 Ω , kabel maks. 10 m eller skærmet.
 + 2 relæer, maks. 3A, 30 VDC/250 VAC på ohmsk belastning
 + Udgangssignal i mA

Fail-safe funktion:

Programmerbar aktuatorspindel til udstrakt, tilbagetrukket eller mellemliggende position ved strømsvigt.

Forsyningsspænding:

24 VAC/VDC $\pm 15\%$.
 100-240 VAC $\pm 10\%$.
 Frekvens 50/60 Hz ± 3 Hz.

Effektforbrug:

24 VAC/VDC:
 Spids: < 21,7 VA (VAC); < 8,7 W (VDC)
 Drift: < 12,0 VA (VAC); < 6,0 W (VDC)
 Standby: < 1,8 VA (VAC); < 0,7 W (VDC)
 100-240 VAC:
 Spids: < 20,8 VA (VAC)
 Drift: < 15,6 VA (VAC)
 Standby: < 4,3 VA (VAC)
 Spidsforbrug opstår i en kort periode efter et strømafbrydelse til genopladning af kondensatorer.

Indgangssignal:

0(2)-10 VDC, R_i 47 k Ω .
 Justerbar følsomhed 0,1-0,5 VDC.
 0,33 Hz lavpasfilter.
 0(4)-20 mA R_i 500 Ω .
 Proportional:
 0-10, 10-0, 2-10 eller 10-2 VDC
 0-20, 20-0, 4-20 eller 20-4 mA
 Proportional split-range:
 0-5, 5-0, 5-10 eller 10-5 VDC
 0-4,5, 4,5-0, 5,5-10 eller 10-5,5 VDC
 2-6, 6-2, 6-10 eller 10-6 VDC
 0-10, 10-0, 10-20 eller 20-10 mA
 4-12, 12-4, 12-20 eller 20-12 mA
 Proportional dual-range (for change-over):
 0-3.3 / 6.7-10 VDC,
 10-6.7 / 3.3-0 VDC,
 2-4.7 / 7.3-10 VDC eller
 10-7.3 / 4.7-2 VDC.
 Standardindstilling:
 Proportional 0-10 VDC.

Udgangssignal:

0(2)-10 VDC, max. 8 mA, min. 1,25 k Ω .
 0(4)-20 mA, max. 700 Ω .
 Intervaller: Se "Indgangssignal".
 Standardindstilling:
 Proportional 0-10 VDC.

Karakteristik:

Lineær, EQM 0,25 og spejlvendt EQM 0,25.

Standardindstilling: Lineær.

Reguleringshastighed:

3, 4, 6, 8, 12 eller 16 s/mm

Standardindstilling: 3 s/mm

Fail-safe forsinkelse:

Justerbart mellem 0 og 10 sekunder.

Standardindstilling: 2 s

Forsinkelse efter stabilisering af strømforsyning:

Justerbart mellem 1 og 5 sekunder.

Standardindstilling: 2 s

Genopladningstid:

< 70 s

Moment:

1600 N

Temperatur:

Medietemperatur: 0 °C – +120 °C

Driftsmiljø: 0°C – +50°C

(5-95%RH, ikke-kondenserende)

Opbevaringsmiljø: -20°C – +50°C

(5-95%RH, ikke-kondenserende)

Kapslingsgrad:

IP54 (alle retninger)

(I henhold til EN 60529)

Beskyttelsesklasse:

(I henhold til EN 61140)

100-240 VAC: Klasse I

24 VAC/VDC: Klasse I

Slaglængde:

Maks. 33 mm

Automatisk registrering af ventilvending (autotilpasning af løftehøjde).

Støjniveau:

Maks. 40 dBA

Vægt:

1,6 kg

Tilslutning til ventil:

Med to M8-skruer til ventilen og lynkobling til ventilspindlen.

Materiale:

Afdækning: PBT

Konsol: Alu EN44200

Farve:

Orange RAL 2011, grå RAL 7043.

Mærkning:

IMI TA, produktnavn, art.nr. og teknisk specifikation.

LED-indikation beskrivelse.

CE-certificering:

LV-D. 2014/35/EU: EN 60730-1, -2-14.

EMC-D. 2014/30/EU: EN 60730-1, -2-14.

RoHS-D. 2011/65/EU: EN 63000.

Produktstandard:

EN 60730

(Til bolig- og industrimiljøer)

Kabel:

Tråddiameter*: 0,5-2,0 mm²

Beskyttelsesklasse I: H05VV-F eller lignende

Beskyttelsesklasse III: LiYY eller lignende

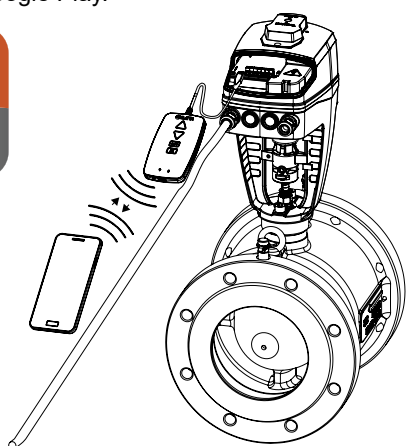
*) **Bemærk:** Ledningstværsnit skal vælges i henhold til aktuatorens strømforbrug og ledningslængde, f.eks. forsyningsspændingen til aktuatoren ikke er mindre end 20,4 VAC/VDC (24 VAC/VDC minus 15%). Hvis VDC-indgangssignal er på en 24 VAC/VDC-drevet aktuator, skal spændingsfaldet på den neutrale linje være mindre end det definerede hysteresniveau for VDC-indgangssignalet.

Funktion

Opsætning

Hvis der ønskes andre konfigurationer end standardindstillingerne, skal nye konfigurationer til aktuatoren opsættes med appen HyTune (iOS version 8 eller senere på iPhone 4S eller senere, Android version 4.3 eller senere) + TA-Dongle (Bluetooth forbindelse til mobilenhed), med eller uden strømforsynet aktuator.

TA-Dongle anvendes også til manuel overstyring af TA-Slider. Programmeringen kan gemmes i TA-Dongle for opsætning af en eller flere aktuatorer. Tilslut TA-Dongle til aktuatoren og tryk på konfigurationsknappen. HyTune kan downloades fra App Store eller Google Play.



Manuel overstyring

Med 5 mm unbrakonøgle eller TA-Dongle.

Bemærk: Strømforsyning er påkrævet, når TA-Dongle bruges.

Positionsindikator

Synlig mekanisk indikation af slaglængden på konsollen.

Kalibrering/Detektering af løftehøjde

I henhold til de valgte indstillinger i tabellen.

| Kalibreringstype | Ved tilslutning af strøm | Efter manuel overstyring |
|----------------------------------|--------------------------|--------------------------|
| Begge endepositioner (fuld) | √* | √ |
| Fuldt fremført position (hurtig) | √ | √* |
| Ingen | √ | |

*) Standard

Bemærk: En kalibreringsopdatering kan gentages automatisk en gang om måneden eller en gang om ugen.
Standardindstilling: Fra.

Indstilling af løftehøjdebegrænsning

Aktuatoren faktisk løftehøjde kan begrænses til mindre eller lig med detekteret ventil-løftehøjde.
For visse ventiler fra IMI TA/IMI Heimeier kan den også sættes til en Kv_{max}/q_{max} .
Standardindstilling: Ingen begrænsning af slaglængde (100%).

Indstilling af mindste løftehøjde

Aktuatoren kan indstilles med et mindste løftehøjde under hvilken den ikke vil køre (undtagen for kalibrering).
For nogle IMI TA/IMI Heimeier-ventiler kan det også indstilles til en q_{min} .
Standardindstilling: Ingen mindste løftehøjde (0%).

Beskyttelse mod ventilblokering

Aktuatoren udfører en fjerdedel af fuld slaglængde og kører derefter tilbage til den ønskede værdi, hvis ventilen ikke har været aktiveret i en uge eller en måned.

Standardindstilling: Fra.

Registrering af ventiltilstopning

Hvis aktuatoren standser, før den ønskede værdi er nået, går aktuatoren tilbage og prøver forfra. Efter tre forsøg går aktuatoren til den konfigurerede fejlsikre position.

Standardindstilling: Til.

Fejlsikker position

Fuldt fremført eller tilbagetrasket position når følgende fejl optræder: lav strømforsyning, linjebud, ventiltilstopning eller svigt i slaglængderegistrering.

Standardindstilling: Fuldt fremført position.

Fejlregistrering/logning

De seneste 10 fejl (lav strøm, linjebud, ventiltilstopning, svigt i løftehøjde detektering) med tidsstempler kan udlæses vha. appen HyTune + TA-Dongle. De loggede fejl ryddes, hvis strømmen afbrydes.

Forsinket opstart

Aktuatoren kan specificeres med en forsinkelse (0 til 1275 sek.) før opstart efter en strømforsyningsafbrydelse. Dette er nyttigt, sammen med et reguleringssystem, der i sig selv har en lang opstartstid.

Standardindstilling: 0 sekunder.

Fail-safe

Går til en foruddefineret position, når strømforsyningen går tabt. Foruddefineret position, som kan indstilles til enhver position og forsinkelse, inden den går i fail-safe tilstand efter en strømafbrydelse, som kan indstilles mellem 0 og 10 sekunder.

Standardindstilling: Fuldt trukket tilbage og 2 sekunders forsinkelse.

Vender tilbage til normal drift, når strømmen er tilbage i mere end forsinkelsen efter stabilisering af strømforsyning, der kan indstilles mellem 1 og 5 sekunder.

Standardindstilling: 2 sekunder.

Kondensatoropladning / sundhedsniveau for den fail-safe funktion er angivet med farven på LED for fail-safe. En komplet sundhedstjek af fail-safe funktion kan hentes med HyTune-appen.

Binær indgang










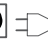
Hvis den binære indgangskreds er åben, går aktuatoren til en forindstillet slaglængde, skift til en anden løftehøjdebegrænsning eller kør til fuld løftehøjde, uanset eventuelle begrænsninger til skylleformål. Se også Registrering af change-oversystem.

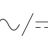







Standardindstilling: Fra

Registrering af change-oversystem

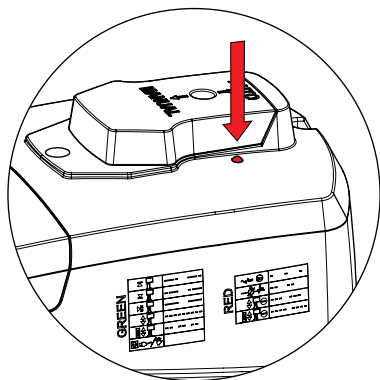
Skifter mellem to forskellige indstillinger for løftehøjdebegrænsning ved at skifte den binære indgang eller anvend dual-range input signal.

LED-indikation

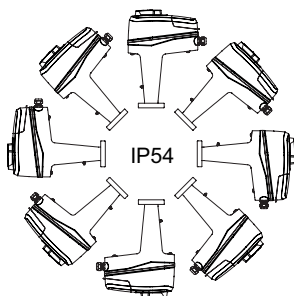
| | Status | Grøn | |
|---|---------|--|---------------------------|
|   | — — — — | Fuldt tilbagetrukket (aktuatorspindel) | Lang impuls - kort impuls |
|   | — — — — | Fuldt fremført (aktuatorspindel) | Kort impuls - lang impuls |
|   | — — — — | Mellemstilling | Lange impulser |
|   | — — — — | I bevægelse | Korte impulser |
|   | — — — — | Kalibrerer | 2 korte impulser |
|  | | Manuel tilstand eller ingen strømforsyning | Fra |

| | Fejlkode | Rød | |
|---|----------|---------------------------------------|------------|
|   | - - - | Strømforsyning for lav | 1 impuls |
|   | - - - | Linje brudt (2-10 V eller 4-20 mA) | 2 impulser |
|   | - - - - | Ventil tilstoppet eller fremmedlegeme | 3 impulser |
|   | - - - - | Svigt i løftehøjde detektering | 4 impulser |

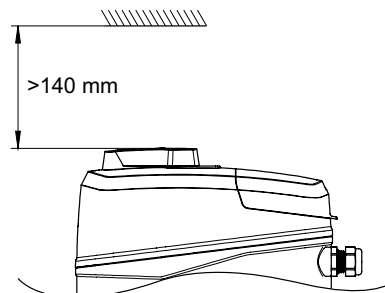
Hvis der registreres en fejl, vises der røde impulser, fordi den grønne lampe blinker skiftevis. Du kan få mere detaljeret information i appen HyTune + TA-Dongle.



Installation



Bemærk!



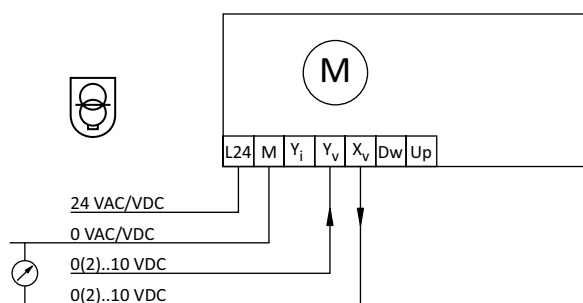
Tilslutningsskema – Klemme/beskrivelse

| Klemme | Beskrivelse |
|------------|--|
| L24 | Strømforsyning 24 VAC/VDC |
| M* | Nulklemme til strømforsyning 24 VAC/VDC og signaler |
| L | Strømforsyning 100-240 VAC |
| N | Nulklemme til strømforsyning 100-240 VAC |
| Y_i | Indgangssignal for proportional regulering 0(4)-20 mA, 500 Ω |
| Y_v | Indgangssignal for proportional regulering 0(2)-10 VDC, 47 k Ω |
| X_i | Udgangssignal 0(4)-20 mA, maks. modstand 700 Ω |
| X_v | Udgangssignal 0(2)-10 VDC, maks. 8 mA eller min. belastningsmodstand 1,25 k Ω |
| Dw | 3-punkts reguleringsignal for fremføring af aktuatorspindel (24 VAC/VDC eller 100-240 VAC) |
| Up | 3-punkts reguleringsignal for tilbageføring af aktuatorspindel (24 VAC/VDC eller 100-240 VAC) |
| B | Tilslutning af potentialfri kontakt (f.eks. registrering af åbent vindue), maks. 100 Ω , maks. 10 m kabel eller skærmet |
| COM1, COM2 | Fælles relækontakter, maks. 250 VAC, maks. 5A @ 250 VAC på ohmsk belastning, maks. 5A @ 30 VDC på ohmsk belastning |
| NC1, NC2 | Normalt lukkede kontakter for relæ 1 og 2 |
| NO1, NO2 | Normalt åbne kontakter for relæ 1 og 2 |

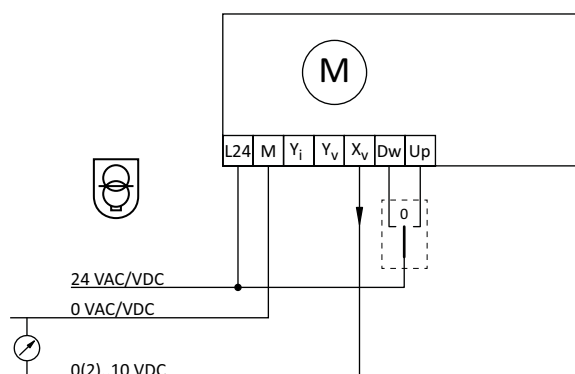
*) Alle M-terminaler er internt forbundet.

Tilslutningsskema – 24 V

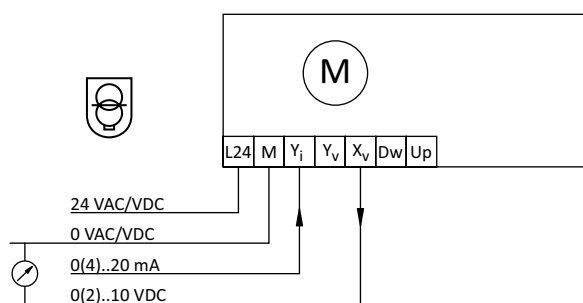
0(2)-10 VDC



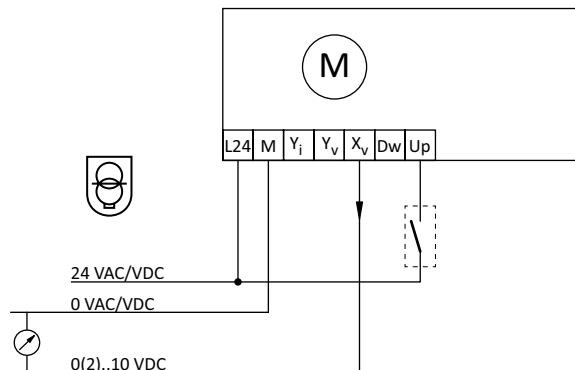
3-punkt



0(4)-20 mA



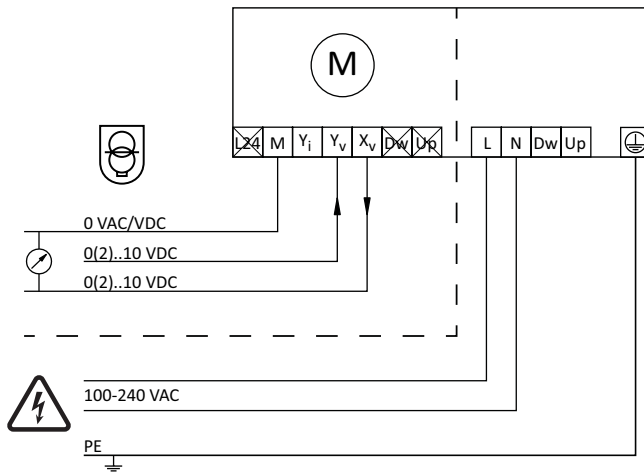
On-off



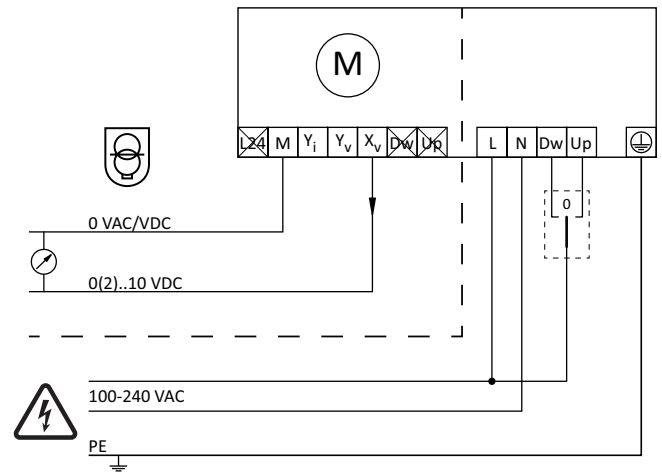
24 VAC/VDC drift kun med sikkerhedstransformer iht. EN 61558-2-6.

Tilslutningsskema – 100-240 V

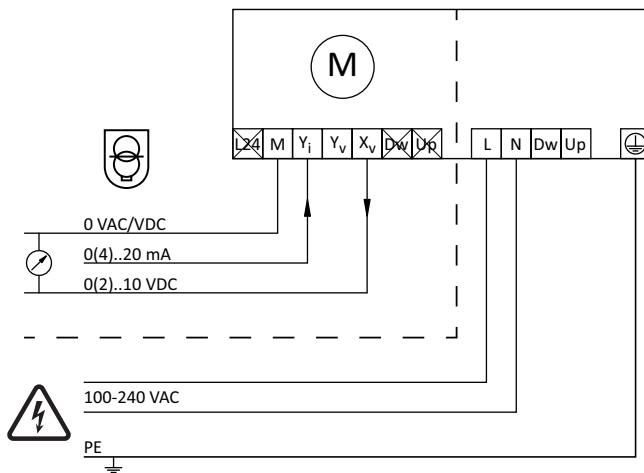
0(2)-10 VDC



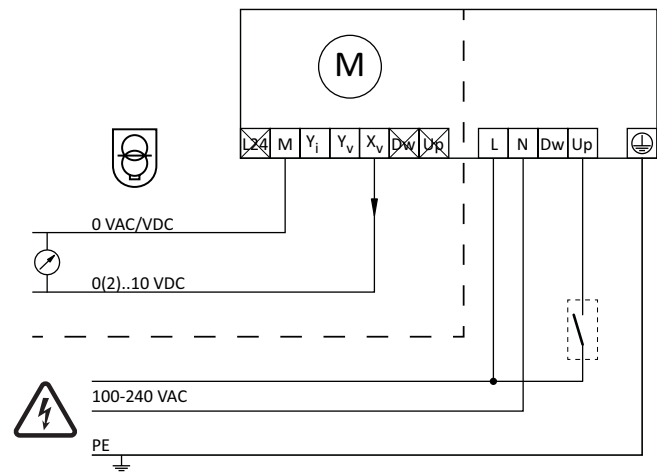
3-punkt



0(4)-20 mA



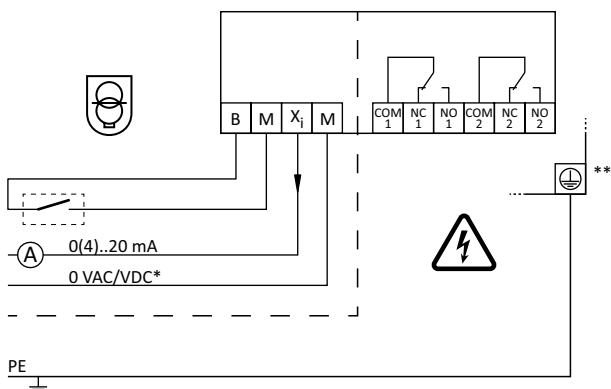
On-off



24 VAC/VDC drift kun med sikkerhedstransformer iht. EN 61558-2-6.

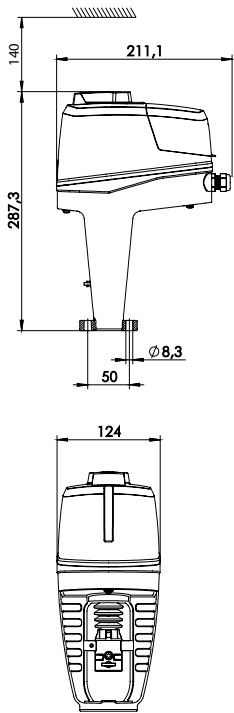
Tilslutningsskema – Relæ

Ekstra relækort



*) Lavspændingsnulpunkt
 **) Jordforbindelse påkrævet

Sortiment



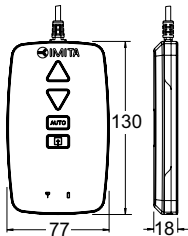
TA-Slider 1600 Fail-safe Plus

Indgangssignal: 0(2)-10 VDC, 0(4)-20 mA, 3-punkt, on-off

Med binære indgange, relæer, mA-udgangssignal

| Forsyningsspænding | VVS nr | Varenr. |
|--------------------|------------|--------------|
| 24 VAC/VDC | 464885-139 | 322228-10319 |
| 100-240 VAC | 464885-199 | 322228-40319 |

Yderligere udstyr

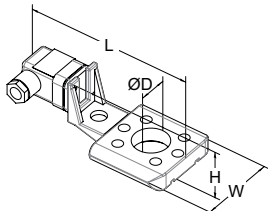


TA-Dongle

Til Bluetooth-kommunikation med appen HyTune, overførsel af programmering og manuel overstyring.

| VVS nr | Varenr. |
|------------|--------------|
| 464889-990 | 322228-00001 |

Tilbehør



Spindelvarmelegemer

Inkluder spindel top (forlængelse) og forlængede skruer.

Temperaturområde til -10°C .

Spænding 24 VAC $\pm 10\%$, 50/60 Hz $\pm 5\%$.

Effekt P_N ca. 30 W.

Strømforbrug 1,4 A.

Overflade temperatur maks. 50°C .

| Til ventil | DN | L | H | W | D | VVS nr | Varenr. |
|--------------|--------|-----|----|----|----|--------|--------------|
| | | 146 | 49 | 70 | 30 | | |
| KTM 512 | 65-125 | | | | | - | 322042-81401 |
| TA-Modulator | 65-200 | | | | | | 322052-80010 |



Produkterne, teksterne, fotografierne, grafikken og diagrammerne i brochuren kan ændres af IMI uden forudgående varsel eller angiven årsag. For de nyeste oplysninger om vores produkter og specifikationer bedes du besøge climatecontrol.imiplc.com eller kontakte IMI.