

Climate
Control

IMI Pneumatex

Pleno Connect



Trykovervågning og vandpåfyldningssystemer
Trykovervågning og påfyldning

Pleno Connect

Trykovervågning og påfyldning iht. EN 12828-4.7.4. Pleno sikrer, den nødvendige vandreserve er til stede for at ekspansionsbeholderen altid fungerer optimalt. Hvis niveauet falder til under minimum, tilsættes der automatisk vand til systemet. «fillsafe» overvåger og styrer vandpåfyldningen elektronisk og medfører maksimal sikkerhed.



Produktegenskaber

Begrænsning ved vandpåfyldning

Automatisk begrænsning af vandpåfyldning ved hjælp af IMI Pneumatex BrainCube styreenhed.

BrainCube regulering

Selvoptimering med hukommelsesfunktion (PI, PI 6, PI 9).

Teknisk beskrivelse

Anvendelsesområde:

Varme-, solvarme- og kølevandssystemer.
Til systemer iht. EN 12828, EN 12976, ENV 12977, EN 12952, EN 12953.

Medier:

1. Tilgangside: Brugsvand
2. Anlægsside: Aggressive eller giftige medier må ikke anvendes!
Ethylen- eller propylenglycolbaseret frostvæske, op til 50 %.

Tryk:

Tilladt minimaltryk, PSmin: 0 bar
Tilladt maximaltryk, PS: se Sortiment

Temperatur:

Tilladt max. temperatur, t_{smax} : 65 °C (PX, PIX), 30 °C (PI9, PI9F)
Tilladt min. temperatur, t_{smin} : 0 °C
Maksimalt tilladt omgivende temperatur, t_{Amax} : 40 °C
Spænding:
1 x 230 V (± 10 %) / 50 Hz

Elektriske tilslutninger:

Pleno PIX, PI9(F):
Eksterne sikringer i henhold til strømforsyningsbehov og lokale normer for elektriske anlæg
4 potentialfrie udgange (NO) til ekstern alarmindikation (230V maks. 2A)
1 RS 485 ind-/udgang
1 Ethernet RJ45 hunstik
1 USB-hub-stik

Sikkerhedsklasse:

Pleno PX: IP 65
Pleno PIX: IP 54
Pleno PI9(F): IP 54

Materialer:

Metalkomponenter med medium kontakt:
kulstofstål, støbejern, rustfrit stål, messing og rødgods.

Standard:

Pleno PIX, PI9(F):
Konstrueret iht. MD 2006/42/EC, Annex II 1.A
EMC-D. 2014/30/EU
Pleno P BA4 R: EN1717 (Beskyttelsesklasse 4)

Funktioner og udstyr

Styreenheden TecBox

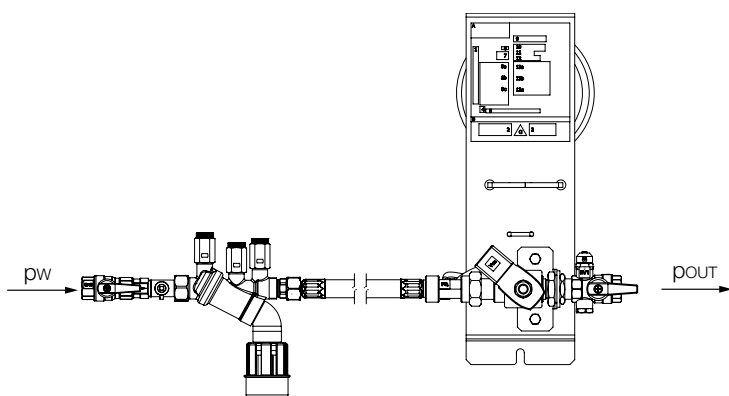
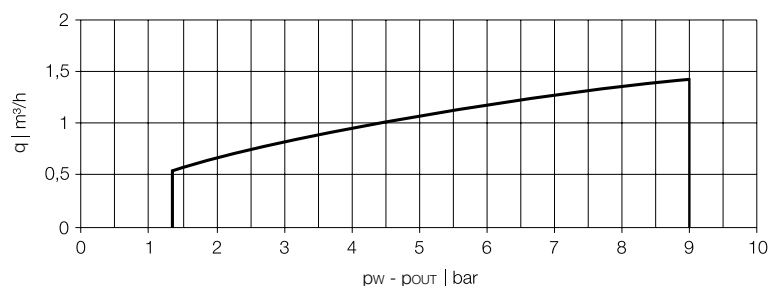
- BrainCube Connect styring sikrer intelligent, fuldautomatisk, sikker drift af anlægget. Selvoptimerende med hukommelsesfunktion.
- Robust 3,5" oplyst, berøringsfølsom TFT-farveskærm. Webbaseret grænseflade med fjernbetjening og live-visning. Brugervenligt, driftsorienteret menulayout med berøringsbetjening, trinvis vejledning for opstartsprocedure og direkte hjælp i pop-up-vinduer. Visning af alle relevante parametre og driftsstatus i tekst og/eller grafik, flere sprog.
- Standardiserede, integrerede tilslutninger (Ethernet, RS 485) til IMI webserver og SRO/CTS (Modbus og IMI protokol).
- Softwareopdateringer og datalogning mulig via USB-forbindelse
- Datalogning og systemanalyse, kronologisk meddelelshukommelse med prioritering, fjernstyringsmulighed via live-visning.

Vandpåfyldning

- Fillsafe: overvågning og styring af vandpåfyldning med den integrerede vandmåler og magnetventil.
- PI 9: Med integreret vandbrydertank type AB5 til vandforsyning med beskyttelse i henhold til EN 1717. Alternativt kan tilslutning **for the AB5 break tank** ske til ekstern medietanke.
- PI 9 F: Med integreret vandbrydertank type AB5 til vandforsyning med beskyttelse i henhold til EN 1717.
- PX / PIX: Tilslutning til valgfri Pleno P BA4R vandpåfyldningsenheder fra vandforsyning med beskyttelse i overensstemmelse med EN 1717.
- Softsafe overvågning og styring til eventuel behandlingsenhed for påfyldningsvand.

Diagram

Omtrentligt gennemløb q , Pleno P BA4R + Pleno PX/PIX



Kravene til pw skal tages i betragtning for Statico og Compresso:

Pleno PX: Påkrævet vandværkstryk Compresso: $p_w \geq p_0$ (BrainCube) + 1,9 bar, $p_w \leq 10$ bar.

Pleno PX/PIX: Påkrævet vandværkstryk Statico: $p_w \geq p_0$ (BrainCube) + 1,7 bar, $p_w \leq 10$ bar.

DN/DNet-standardværdier for tilslutningsrør for Pleno

Længde op til ca. 2 m	DNe	15	DNet	20
Længde op til ca. 10 m	DNe	20	DNet	25
Længde op til ca. 30 m	DNe	25	DNet	32

DNet: Rørdimension for tilslutning af en valgfri ekstern tank

Udstyr

Tilslutningsrør

Pleno med installation: se DN i tabel DN / DNet

Pleno med eksternt tank: se DNet i tabel DN / DNet

Pleno Refill - Vandpåfyldning

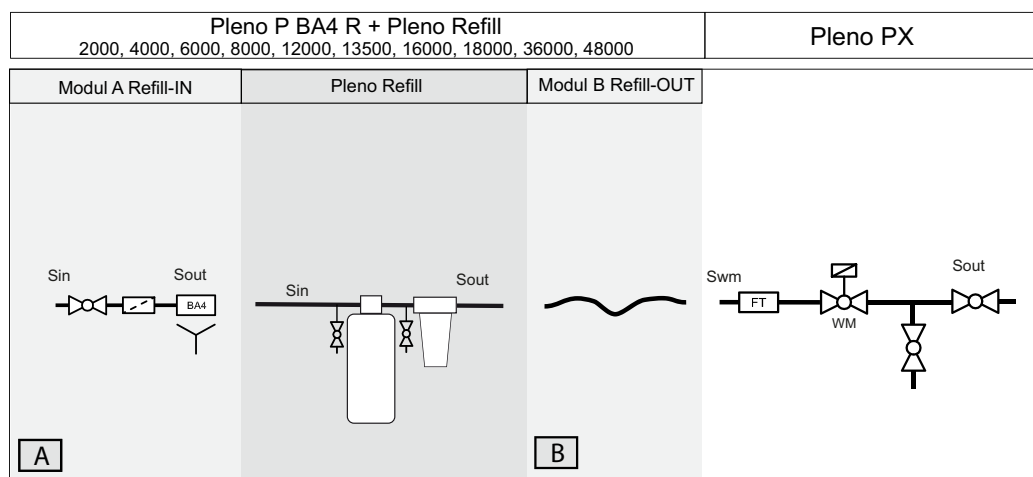
Moduler til blødgøring og demineralisering af vand i kombination med Pleno Connect. Styringen sker via BrainCube i Pleno PI/PIX Connect.

Yderligere tilbehør, produktinformation se: Katalogblad Pleno Refill.

Principdiagram

Pleno PX

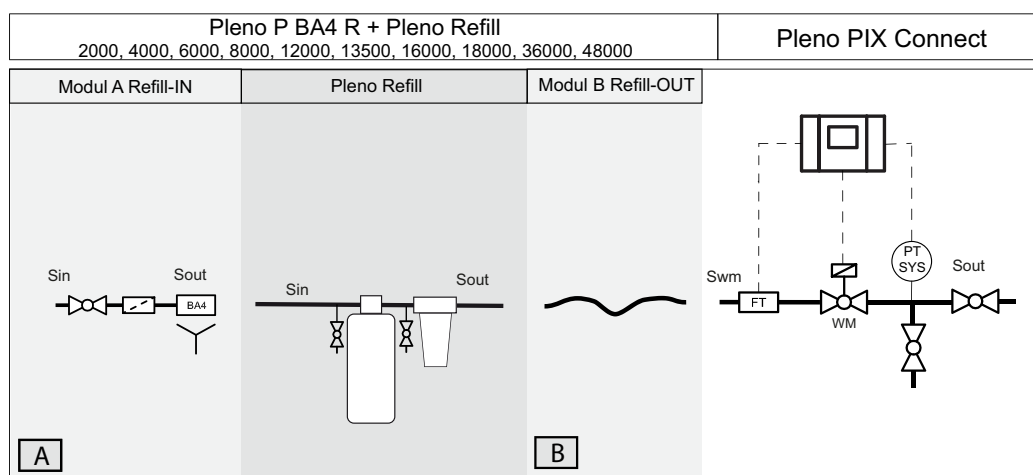
Det grå område er valgfrit



Pleno P BA4 R = Modul A + Modul B

Pleno PIX Connect

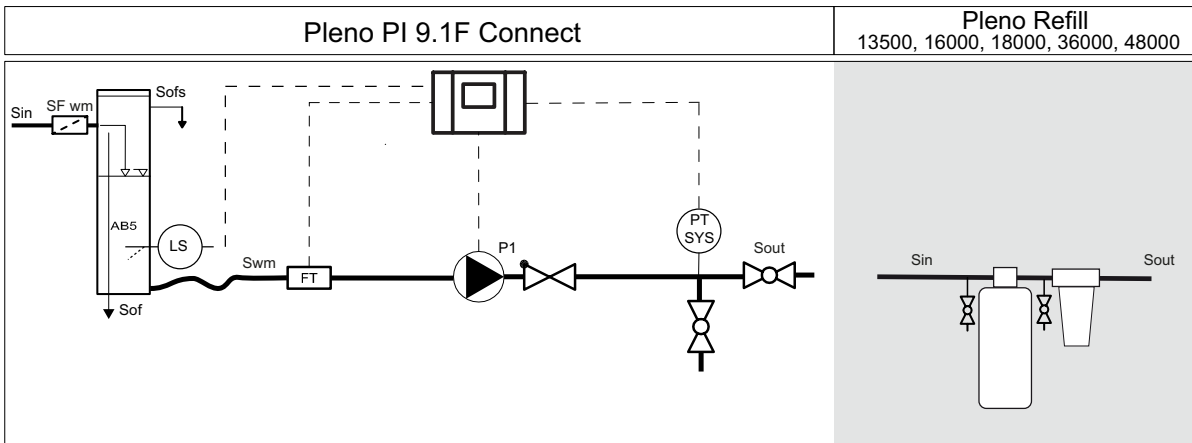
Det grå område er valgfrit



Pleno P BA4 R = Modul A + Modul B

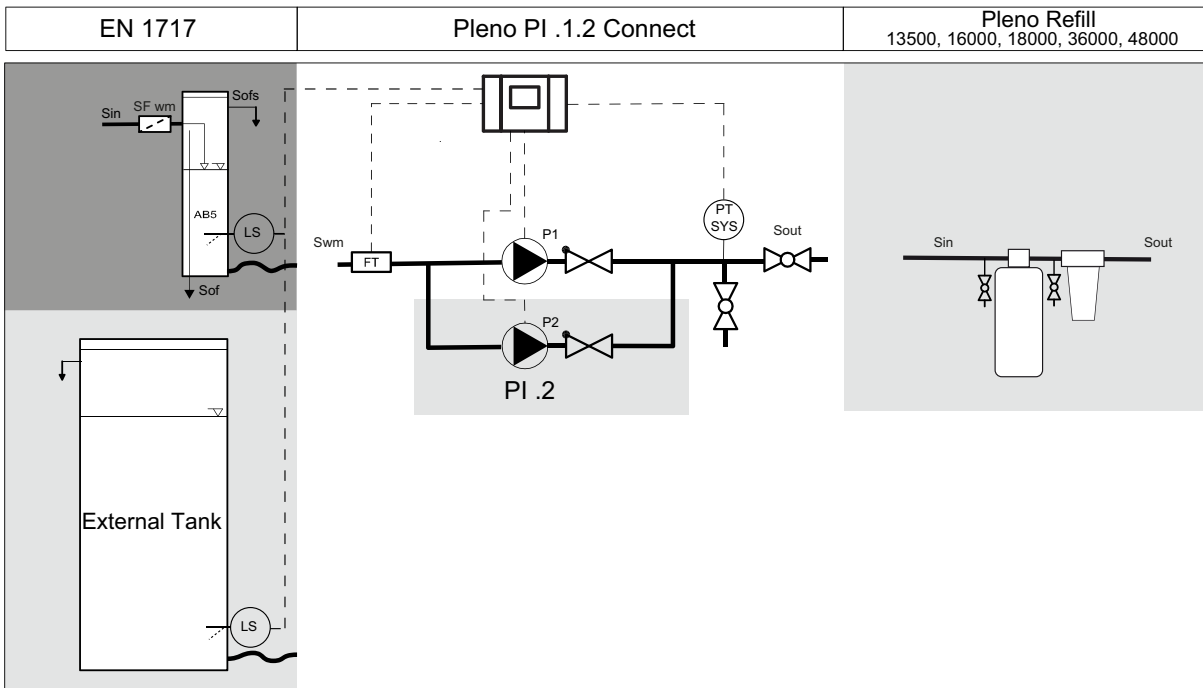
Pleno PI 9.1 F Connect

Det grå område er valgfrit



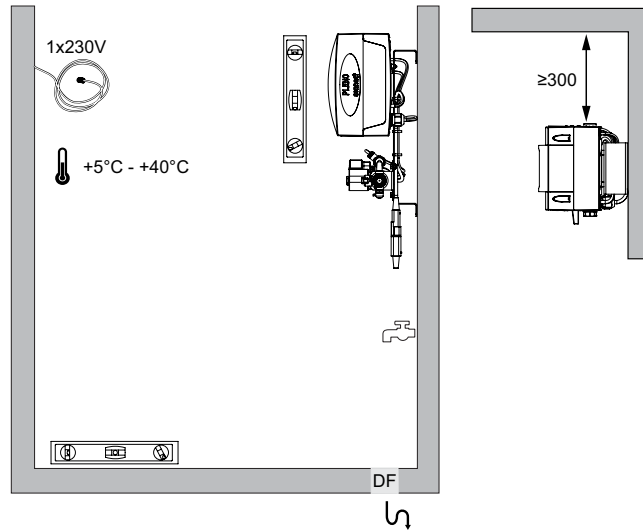
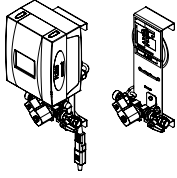
Pleno PI 9.1/PI 9.2 Connect

Mørkegrå område er standard, lysegrå er valgfrit

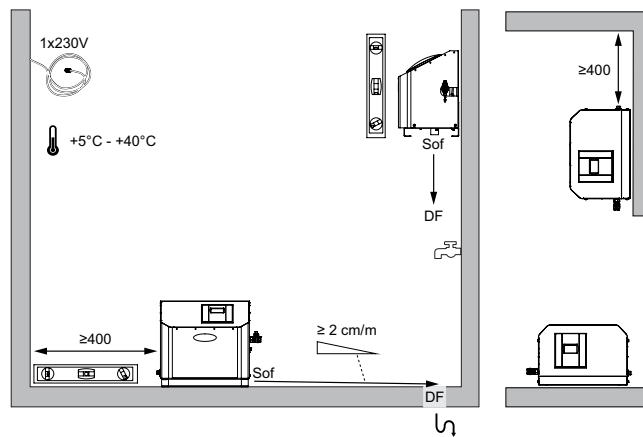
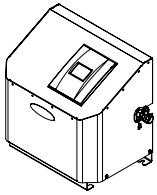


Installation

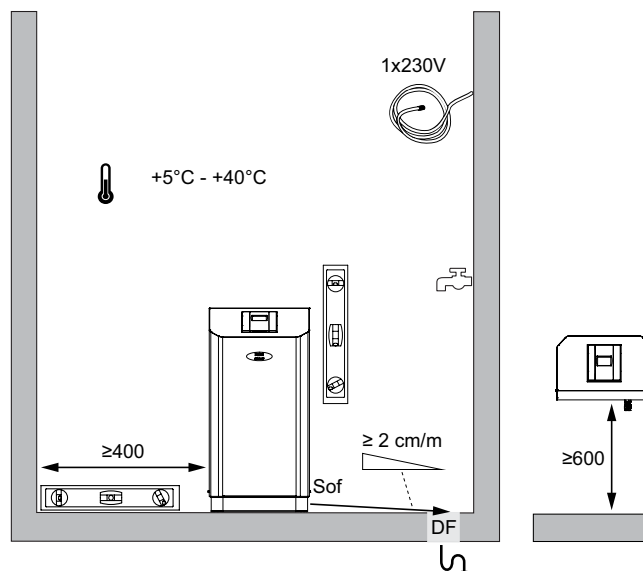
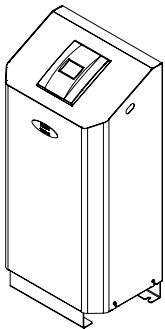
Pleno PIX / PX



PI 9.1 F



PI 9.1 / PI 9.2



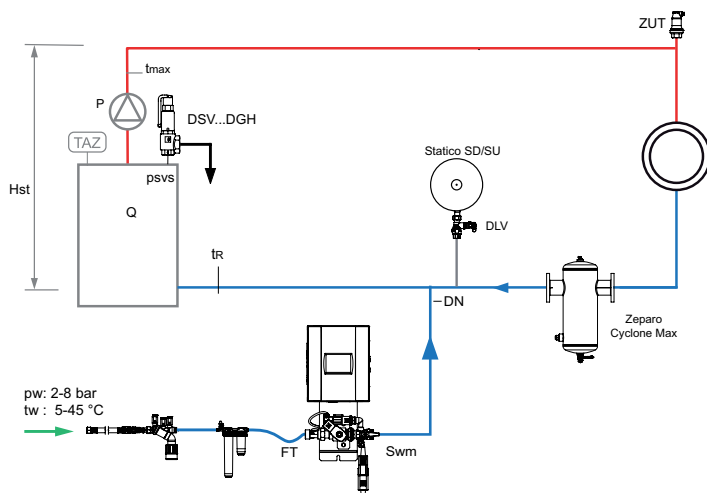
Systemeksempel

Pleno PIX Connect med Statico trykekspon

TecBox med 1 magnetventil, 1 elektronisk vandmåler, Pleno P BA4 R til vandpåfyldningsenhed jf EN1717 og Pleno Refill-vandbehandlingsenhed til blødgøring eller demineralisering af påfyldningsvandet.

Eksempel for et varmeanlæg

(kan kræve ændringer iht. lokal lovgivning)

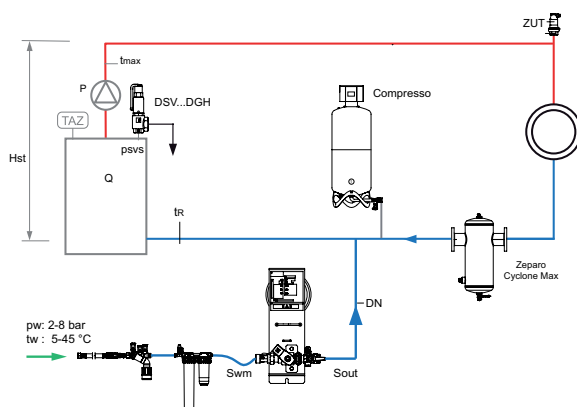


Pleno PX med Compresso trykekspon

Hydraulikunit med 1 magnetventil, 1 elektronisk vandmåler, Pleno P BA4 R til vandpåfyldningsenhed jf. EN1717, og Pleno Refill-vandbehandlingsenhed til blødgøring eller demineralisering af påfyldningsvandet.

Eksempel for et varmeanlæg

(kan kræve ændringer iht. lokal lovgivning)



Zeparo Cyclone Max til central separation af snavs.

Zeparo ZUT til automatisk udluftning under påfyldning og aftapning.

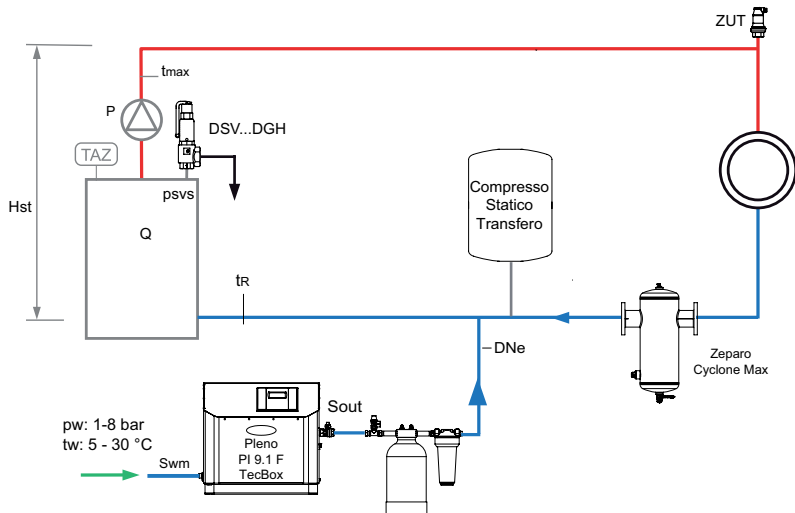
Yderligere tilbehør, produktinformation se: Katalogblade Pleno Connect, Zeparo og Tilbehør.

Pleno PI 9.1 F Connect med integreret vandbrydetank

TecBox med 1 pumpe, 1 elektronisk vandmåler, 1 AB5 vandbrydetank til vandpåfyldning jf. EN1717 og Pleno Refill-vandbehandlingsenhed til blødgøring eller demineralisering af påfyldningsvandet.

Eksempel for et varmeanlæg

(kan kræve ændringer iht. lokal lovgivning)

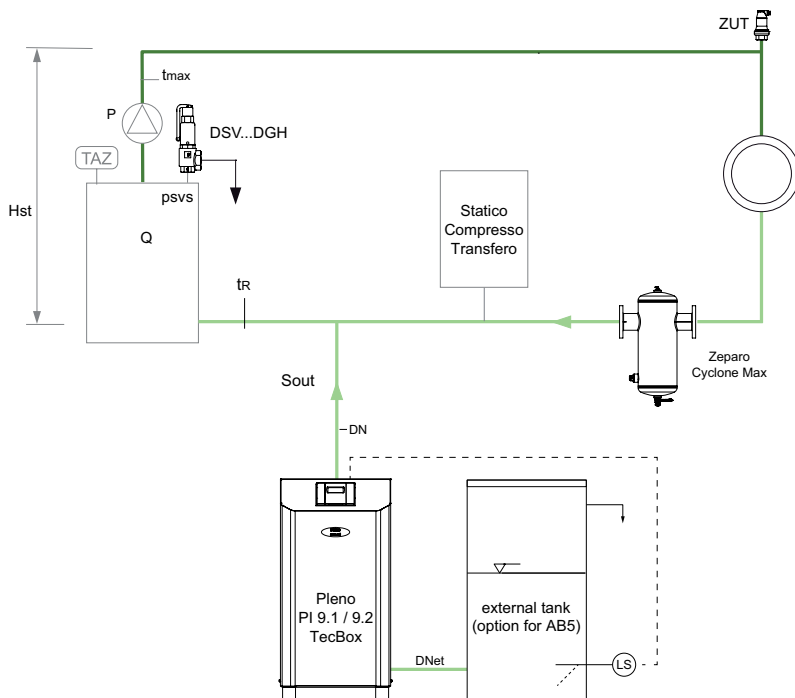


Pleno PI 9 Connect med ekstern medietank

TecBox med 1 pumpe (PI9.1) eller 2 pumper (PI9.2), 1 elektronisk vandmåler og ekstern medietank til frostvæsk.

Eksempel til køleanlæg

(kan kræve ændringer iht. lokal lovgivning)

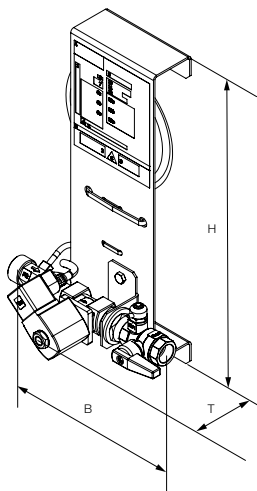


Zeparo Cyclone Max til central separation af snavs.

Zeparo ZUT til automatisk udluftning under påfyldning og aftapning.

Yderligere tilbehør, produktinformation se: Katalogblade Pleno Connect, Zeparo og Tilbehør.

Styreenheden TecBox, Pleno PX



Pleno PX

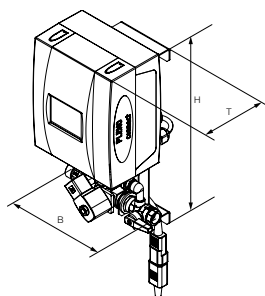
Hydraulikenhed. Vandpåfyldning uden pumper. 1 magnetventil, 1 vandmåler, tilslutning til Pleno P BA4 R. Tilslutning ind (Swm): G3/4. Tilslutning ud (Sout): G1/2.

Type	PS [bar]	B	H	T	m [kg]	Pel [kW]	Kvs	VVS nr	Varenr.
PX	10	198	356	150	1,5	0,02	1,4	371037-905	301060-10011

T = Enhedens totaldybde

Pel = El effekt

Styreenheden TecBox, Pleno PIX Connect



Pleno PIX Connect

Styreenheden TecBox. Vandpåfyldning uden pumper. 1 magnetventil, 1 vandmåler, tilslutning til Pleno P BA4 R, BrainCube styring.

Tilslutning ind (Swm): G3/4.

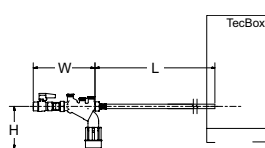
Tilslutning ud (Sout): G1/2.

Type	PS [bar]	B	H	T	m [kg]	Pel [kW]	Kvs	VVS nr	Varenr.
PIX	10	198	392	190	4,3	0,04	1,4	371037-906	301060-20001

T = Enhedens totaldybde

Pel = El effekt

Vandpåfyldningbeskyttelse modul



Pleno P BA4 R

Hydraulisk enhed til vandpåfyldning med Vento/Transfero Connect, Pleno PX/PIX, Simply Compresso C 2.1-80 SWM og i kombination med Pleno Refill moduler. Består af afspærringsventil, kontraventil, filter og tilbagesikringsventil type BA (beskyttelsesklasse 4) i henhold til EN 1717.

Tilslutning (Swm): G1/2

Type	PS [bar]	B	L	H	m [kg]	qwm [l/h]	VVS nr	Varenr.
BA4 R	10	210	1300	135	1,1	350* 250** 50***	371037-911	813 3310
						q(pw-pout) ****		

qwm = vandpåfyldningsmængde

* max. gennemsnitsværdi for vandpåfyldning afgasset med Vento V /VI og Transfero TV/TVI

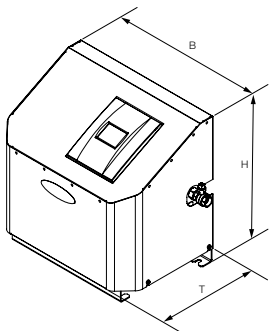
** max. gennemsnitsværdi for vandpåfyldning afgasset med Vento Compact

*** ved brug af flowbegrænser til drift med lavt flow vandbehandlingspatroner

**** for kombination med Pleno PX/PIX se q(pw-pout) diagram i Pleno Connect datablad

T = Enhedens totaldybde

Styreenheden TecBox, Pleno PI 9 F Connect



Pleno PI 9.1 F Connect

Styreenheden TecBox. Vandpåfyldning med pumper med påfyldningsfunktion.

1 pumpe, 1 vandmåler, integreret vægbeslag.

Integreret vandbrydetank type AB5.

Tilslutning ind (S_{wm}): G1/2

Tilslutning ud (S_{out}): G3/4

Type	PS [bar]	B	H	T	m [kg]	Pel [kW]	SPL [dB(A)]	dpu [bar]	qwm [l/h]	VVS nr	Varenr.
PI 9.1 F	10	520	500	350	26,5	0,75	74	1-8	100-450 *)	371037-907	301060-50002

T = Enhedens totaldybde

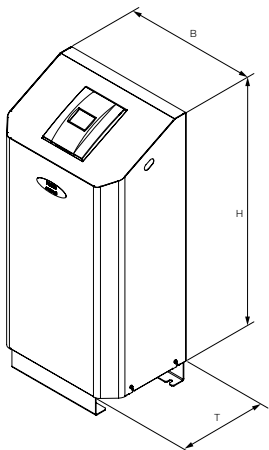
Pel = El effekt

dpu = Arbejdstrykområde

qwm = Vandpåfyldningsflow

*) afhængigt af trykværdierne ved S_{wm} og S_{out}

Styreenheden TecBox, Pleno PI 9 Connect



Pleno PI 9.1 Connect

Styreenheden TecBox. Vandpåfyldning med pumper.

1 pumpe, 1 pumpe, 1 vandmåler. Gulvmodel.

Integreret vandbrydetank type AB5.

Tilslutning ind (S_{wm}): G1/2

Tilslutning ud (S_{out}): G3/4

Type	PS [bar]	B	H	T	m [kg]	Pel [kW]	SPL [dB(A)]	dpu [bar]	qwm [l/h]	VVS nr	Varenr.
PI 9.1	10	520	1056	350	27,5	0,75	74	1-8	100-450 *)	371037-902	301060-30003

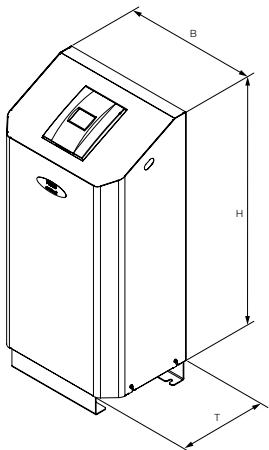
T = Enhedens totaldybde

Pel = El effekt

dpu = Arbejdstrykområde

qwm = Vandpåfyldningsflow

*) afhængigt af trykværdierne ved S_{wm} og S_{out}



Pleno PI 9.2 Connect

Styreenheden TecBox. Vandpåfyldning med pumper.

2 pumper (inklusive en reservepumpe), 1 vandmåler. Gulvmodel.

Integreret vandbrydetank type AB5.

Tilslutning ind (S_{wm}): G1/2

Tilslutning ud (S_{out}): G3/4

Type	PS [bar]	B	H	T	m [kg]	Pel [kW]	SPL [dB(A)]	dpu [bar]	qwm [l/h]	VVS nr	Varenr.
PI 9.2	10	520	1056	350	38	0,75	74	1-8	100-450 *)	371037-903	301060-40002

T = Enhedens totaldybde

Pel = El effekt

dpu = Arbejdstrykområde

qwm = Vandpåfyldningsflow

*) afhængigt af trykværdierne ved S_{wm} og S_{out}

Pleno Refill 6000, 12000 / Pleno Refill Demin 2000, 4000

Pleno Refill

Enhed til blødgøringsanlæg sammen med Vento/transfero Connect Tec Boxes. Filter med 25 µm maske størrelse til beskyttelse af vandbaseret systemer. Blødgørings flaske fyldt med høj kvalitets harpiks.

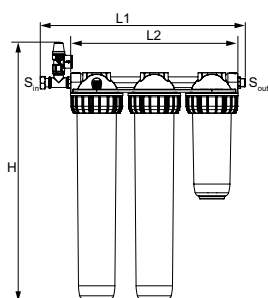
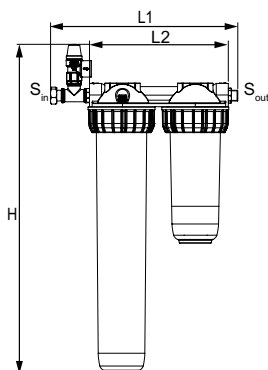
Designet til plug&play-installation sammen med Transfero/Vento Connect.

Enheder til alle applikationer inklusive Transfero Connect og Vento Connect ved hjælp af den medfølgende drøvlventil, der følger med hver Transfero/Vento Connect.

Blødgøringsenhed med vægmonteringskonsol og 25 µm filter

3/4" omløber, 3/4" udv. gevind velegnet til flade pakninger, med flowbegrænser.

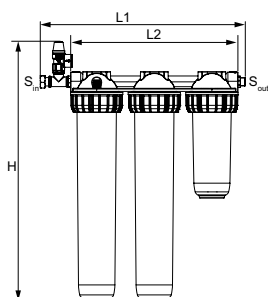
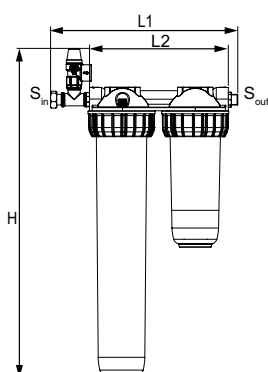
Type	Kapacitet l x °dH	S _{in}	S _{out}	H	L1	L2	m [kg]	Varenr.
Refill 6000 filter	6000	G3/4	G3/4	644	366	271	4,6	813 3010
Refill 12000 filter	12000	G3/4	G3/4	644	513	420	8,3	813 3011



Demineraliseringsenhed med vægmonteringskonsol og 25 µm filter

3/4" omløber, 3/4" udv. gevind velegnet til flade pakninger, med flowbegrænser.

Type	Kapacitet l x °dH	S _{in}	S _{out}	H	L1	L2	m [kg]	Varenr.
Refill Demin 2000 filter	2000	G3/4	G3/4	644	366	271	4,6	813 3015
Refill Demin 4000 filter	4000	G3/4	G3/4	644	513	420	8,3	813 3016



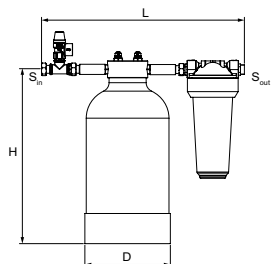
→ = Anbefalet strømretning

Pleno Refill 16000, 36000, 48000 / Pleno Refill Demin 13500, 18000

Pleno Refill

Enhed til blødgøringsanlæg sammen med Vento/transfero Connect Tec Boxes. Filter med 25 µm maske størrelse til beskyttelse af vandbaseret systemer. Blødgørings flaske fyldt med høj kvalitets harpiks.

Designet til plug&play-installation sammen med Transfero/Vento Connect.



Blødgøringsenhed

3/4" omløber møtrik, 3/4" udvendigt gevind egnet til flade pakninger.

Nominal tryk: PS 8

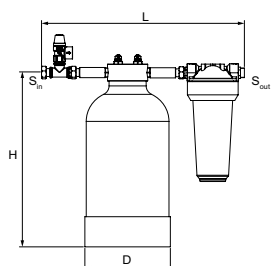
Max. arbejdstemperatur: 45°C

Min. arbejdstemperatur: > 4°C

Type	Kapacitet l x °dH	S _{in}	S _{out}	D	H	L	m [kg]	VVS nr	Varenr.
Refill 16000	16000	G3/4	G3/4	195	383	455	9,1	371037-941	813 3210
Refill 36000	36000	G3/4	G3/4	220	466	455	13	371037-942	813 3220
Refill 48000	48000	G3/4	G3/4	270	458	455	16,2	371037-943	813 3230

Pleno Refill Demin

Enhed for afsaltning af vand sammen med Vento/transfero Connect Tec Boxes. Filter med 25 µm maske størrelse til beskyttelse af vandbaseret systemer. Afsaltnings flaske fyldt med høj kvalitets harpiks.



Demineraliseringsenhed

3/4" omløber møtrik, 3/4" udvendigt gevind egnet til flade pakninger.

Nominal tryk: PS 8

Max. arbejdstemperatur: 45°C

Min. arbejdstemperatur: > 4°C

Type	Kapacitet l x °dH	S _{in}	S _{out}	D	H	L	m [kg]	VVS nr	Varenr.
Refill Demin 13500	13500	G3/4	G3/4	220	466	455	13	371037-951	813 3260
Refill Demin 18000	18000	G3/4	G3/4	270	458	455	16,2	371037-952	813 3270

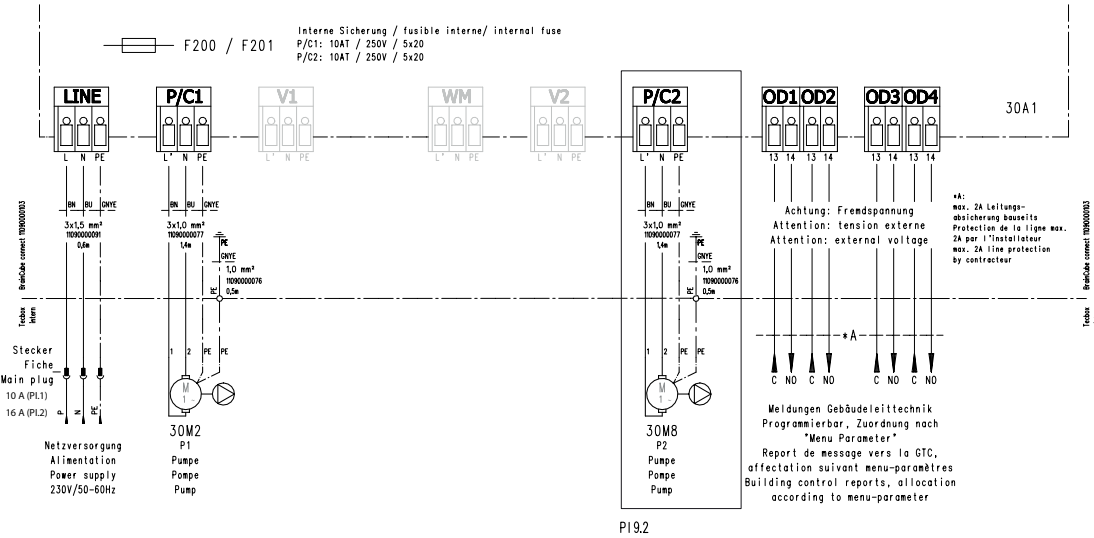
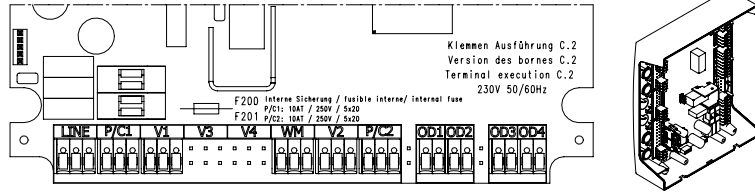
→ = Anbefalet strømretning

El-diagram

230 V / 50/60 Hz

Strømforsyning Pleno PI 9.1 (F) / PI 9.2

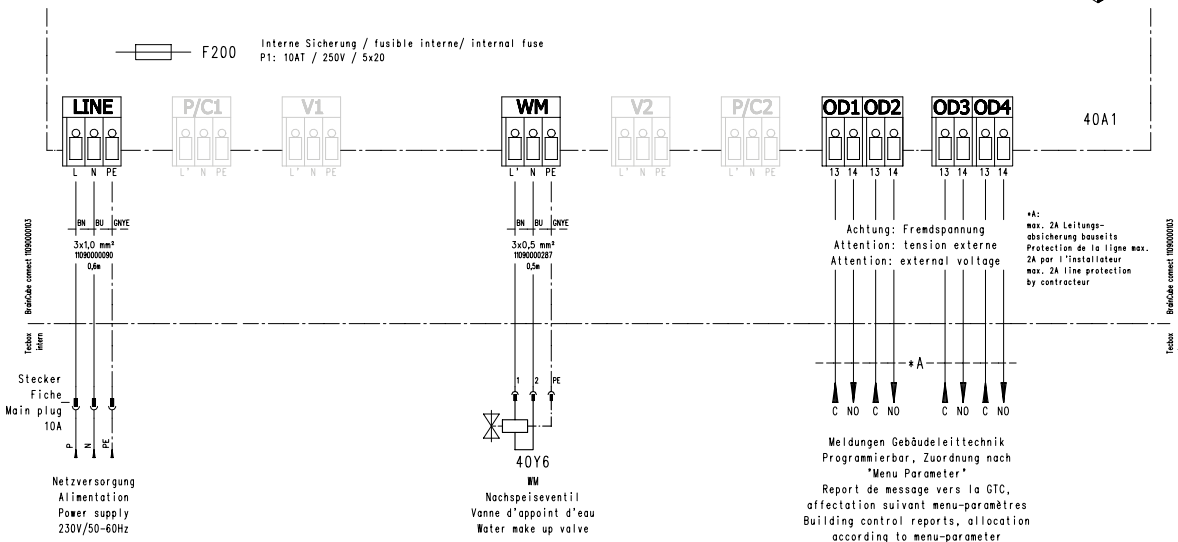
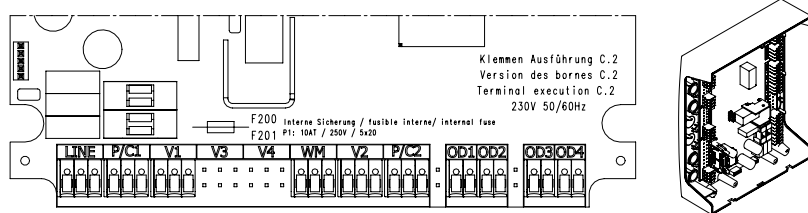
- P1 : Hauptpumpe / pompe principale / main pump
- P2 : Nebenpumpe / pompe auxiliaire / booster pump
- V1 : Nicht belegt / non utilisé / not used
- WM : Nicht belegt / non utilisé / not used
- V2 : Nicht belegt / non utilisé / not used



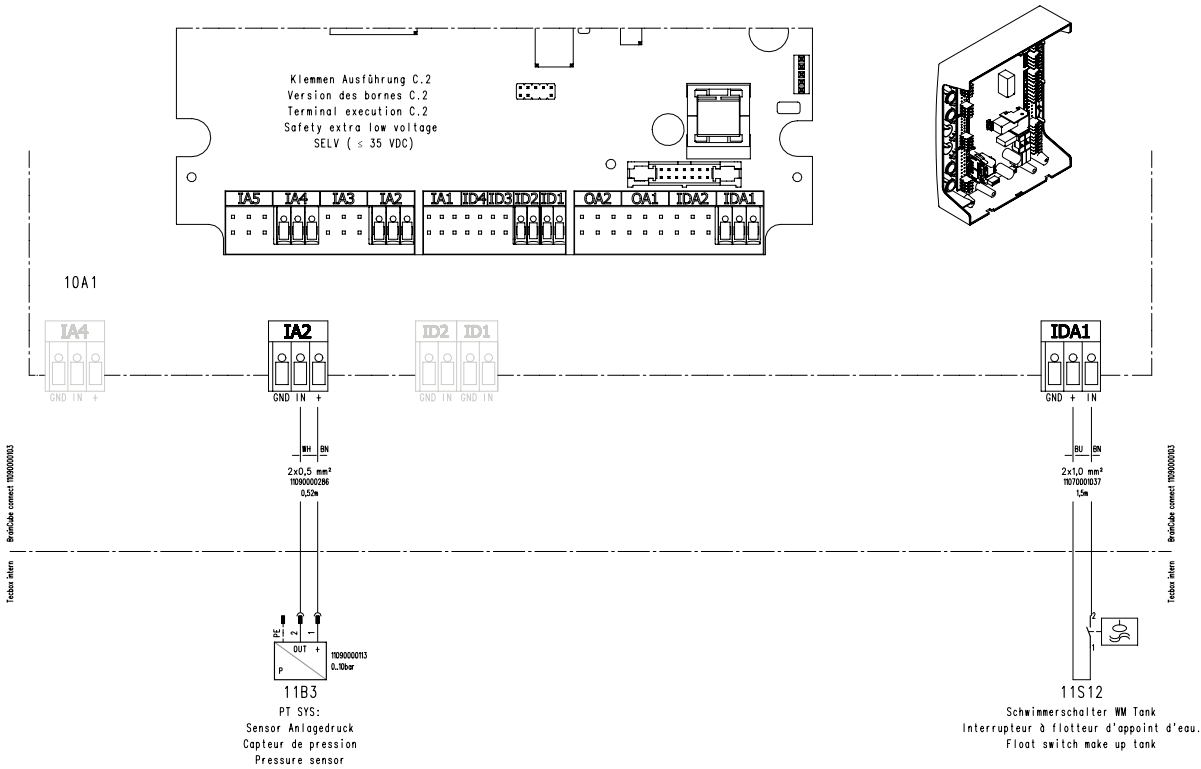
PI9.2

Strømforsyning Pleno PIX Connect

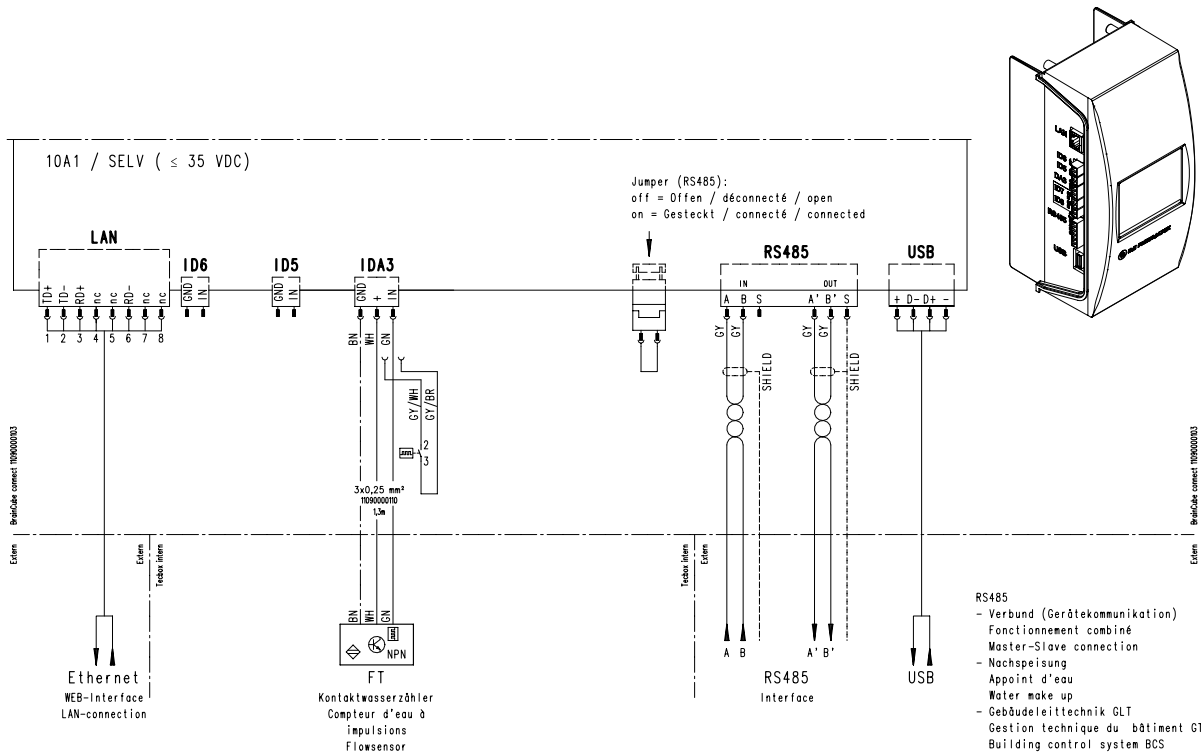
- P1 : Hauptpumpe / pompe principale / main pump
- P2 : Nicht belegt / non utilisé / not used
- V1 : Nicht belegt / non utilisé / not used
- WM : Nicht belegt / non utilisé / not used
- V2 : Nicht belegt / non utilisé / not used



24 V



Sikkerhed ekstra lavspændings tilslutning



Produkterne, teksterne, fotografierne, grafikken og diagrammerne i brochuren kan ændres af IMI uden forudgående varsel eller angiven årsag. For de nyeste oplysninger om vores produkter og specifikationer bedes du besøge climatecontrol.imiplc.com eller kontakte IMI.