

Beregning og kalkulasjon



Beregning og kalkulasjon

Utvalg av de mest egnede produkter for trykkvedlikehold, avgassning og automatisk vannpåfylling

Beregning og kalkulasjon

Stabil og korrekt trykksetting er grunnleggende forutsetninger for en god, problemfri drift av varme- sol- og kjøleanlegg. Dette underlaget, Beregning og kalkulasjon, hjelper deg å velge rette produkter, størrelse og ytelsesevne.

Innholdsfortegnelse

Kalkulasjon	3
Statico - Ekspansjonskar med fast fortrykk	8
Hurtigvalg	9
Installasjonseksempel	11
Simply Compresso - Trykkvedlikeholdssystemer med kompressorer	12
Hurtigvalg	13
Installasjonseksempel	14
Compresso - Trykkvedlikeholdssystemer med kompressorer	16
Hurtigvalg	18
Installasjonseksempel	19
Transfero TV - Trykkvedlikeholdssystemer med pumper	21
Hurtigvalg TV	22
Installasjonseksempel TV	24
Transfero TVI - Trykkvedlikeholdssystemer med pumper	25
Hurtigvalg TVI	26
Installasjonseksempel TVI	27
Aquapresso - Trykkstabilisering av forbruksvann	29
Aquapresso i system for oppvarming av forbruksvann	29
Godkjenninger	29
Kalkulasjon	30
Hurtigvalg	30
Aquapresso i trykkøknings systemer	30
Aquapresso A...F i by-pass	30
Kalkulasjon	31
Diagram	31
Installasjonseksempel	32
Zeparo Cyclone - Slam og Magnetittutskiller med syklonteknologi	33
Hurtigvalg	34
Installasjonseksempel	36
Zeparo G-Force - Slam og Magnetittutskiller med syklonteknologi	37
Hurtigvalg	38
Volum og vannmengder	39
Installasjonseksempel	10
Zeparo ZT turnable - Avluftningsventiler og utskillere	41
Diagram	41
Installasjonseksempel	42
Zeparo ZU - Avluftningsventiler og utskillere	43
Diagram	44
Installasjonseksempel	45
Hydraulisk utlikning	46
Zeparo ZIO - Avluftningsventiler og utskillere	47
Volum og vannmengder	48
Diagram	48
Installasjonseksempel	49
Simply Vento - Vakuum baserte avgassingssystemer	50
Hurtigvalg, Installasjon	51
Installasjonseksempel	52
Vento Connect - Vakuum baserte avgassingssystemer	53
Hurtigvalg	54
Installasjonseksempel	55
Sikkerhetstenologi	56
Installasjonseksempel	56
Ordlister	57

Kalkulasjon

Trykkvedlikehold for standardsystemer TAZ ≤ 110 °C

Kalkulasjon enligt EN 12828, SWKI HE301-01*), solar systems ENV 12977-1.

For Allee spesialanlegg, bruk programvaren HySelect eller kontakt oss.

Generelle ligninger

Vs	Systemets vannvolum	Oppvarming	Vs = vs · Q	vs Q	Spesifikk vannvolum, tabell 4. InstAlleert varme effekt i kW.
			Vs= Kalkuleres		Systemdesign, beregning av innhold.
		Kjøling	Vs= Kalkuleres		Systemdesign, beregning av innhold.
Ve	Ekspansjonsvolum	EN 12828	Ve = e · (Vs+Vhs)	e, ehs	Ekspansjonskoeffisient for t _{max} , tabell 1
		Cooling	Ve = e · (Vs+Vhs)	e, ehs	Ekspansjonskoeffisient for t _{max} , tabell 1 7)
		SWKI HE301-01 Oppvarming	Ve = e · Vs · X¹ + ehs · Vhs	e ehs	Ekspansjonskoeffisient for (t _{smax} + t _r)/2, tabell 1 Ekspansjonskoeffisient for t _{max} , tabell 1
		SWKI HE301-01 Kjøling	Ve = e · Vs · X¹ + ehs · Vhs	e, ehs	Ekspansjonskoeffisient for t _{max} , tabell 1 7)
Vwr	Vannreserve	EN 12828, Kjøling	Vwr ≥ 0,005 · Vs ≥ 3 L		
		SWKI HE301-01	Vwr er hensyntatt i Ve med coefficienten X		
p0	Minstrykk 2) Nedre grenseverdi for trykkvedlikehold	EN 12828, Kjøling	p0 = Hst/10 + pv + 0,2 bar ≥ pz	Hst pz	Statisk høyde Minimum nødvendig trykk for pumper eller kjeler
		SWKI HE301-01	p0 = Hst/10 + pv + 0,3 bar ≥ pz		Damptrykk for TAZ > 100°C
pa	Min. driftstrykk Laveste grense for optimal trykkvedlikehold		pa ≥ p0 + 0,3 bar		
pe	Sluttrykk Overste grense for optimal trykkvedlikehold			psvs dpsvs _c	Responstrykk sikkerhetsventil Sikkerhetsventilens toleranse
		EN 12828	pe ≤ psvs - dpsv_c	dpsvs _c = dpsvs _c =	0,5 bar for psvs ≤ 5 bar ⁴⁾ 0,1 · psvs for psvs > 5 bar ⁴⁾
		Kjøling, solar	pe ≤ psvs - dpsv_c	dpsvs _c = dpsvs _c =	0,6 bar for psvs ≤ 3 bar ⁴⁾ 0,2 · psvs for psvs > 3 bar ⁴⁾
		SWKI HE301-01 Oppvarming	pe ≤ psvs/1,3 pe ≤ psvs/1.15		for psvs ≤ 3 bar ⁴⁾ for psvs > 3 bar ⁴⁾
		SWKI HE301-01 Kjøling, solar	pe ≤ psvs/1.3 og pe ≤ psvs - 0.6 bar		psvs ⁴⁾
Statico					
PF	Trykkfaktor		PF = (pe + 1)/(pe - p0)		
VN	Nominelt volum 5)	EN 12828, kjøling	VN ≥ (Ve + Vwr + 1,1 · Vgsolar⁶⁾ + 2³⁾) · PF	Vgsolar	Kollektor volum 6)
		SWKI HE301-01	VN ≥ (Ve + 2 · Vgsolar⁶⁾ + 2³⁾) · PF		

Compresso

pe	Sluttrykk Overste grense for optimal trykkvedlikehold		$pe = pa + 0,2$		
VN	Nominelt volum for ekspansjonskaret ⁵⁾	EN 12828, kjøling	$VN \geq (Ve + Vwr + 1,1 \cdot Vgsolar^{6)} + 2^{3)}) \cdot 1,1$	Vgsolar	Kollektor volum ⁶⁾
		SWKI HE301-01	$VN \geq (Ve + 2 \cdot Vgsolar^{6)} + 2^{3)}) \cdot 1,1$		
TecBox			Q = f(Hst)		>> Se Compresso

Transfero

pe	Maximalt trykk Overste grense for optimal trykkvedlikehold		$pe = pa + 0,4$		
VN	Nominal volume of the expansion vessel ⁵⁾	EN 12828, kjøling	$VN \geq (Ve + Vwr + 1,1 \cdot Vgsolar^{6)}) \cdot 1,1$	Vgsolar	Kollektor volum ⁶⁾
		SWKI HE301-01	$VN \geq (Ve + 2 \cdot Vgsolar^{6)}) \cdot 1,1$		
TecBox			Q = f(Hst)		>> Quick selection Transfero

Mellomliggende kar⁵⁾

VN	Karets nominelle volum ⁵⁾	EN 12828, kjøling	$VN \geq Vs \cdot \Delta e + 1,1 \cdot Vgsolar^{6)} + 2^{3)}$	Δe Vgsolar	Δe for tr og $t_{min}^{7)}$ tabell 3 Kollektor volum ⁶⁾
		SWKI HE301-01	$VN \geq Vs \cdot \Delta e + 2 \cdot Vgsolar^{6)} + 2^{3)}$		

1) Oppvarming, Kjøling, Solenergi: $Q \leq 10$ kW: $X = 3$ | 10 kW $< Q \leq 150$ kW: $X = (87 - 0,3 \cdot Q)/28$ | $Q > 150$ kW: $X = 1,5$
Geothermal probe systems: $X = 2,5$

2) Formelen for minstetrykk p0 gjelder for trykkvedlikeholdssystem tilkoblet på sirkulasjonspumpens innsugningsside. Ved montering på trykkside skal p0 økes med pumpetrykket Δp .

3) Legg til 2 liter når en Vento vakuumskiller er installert i systemet.

4) Sikkerhetsventiler må fungere innenfor disse grenseverdiene. Benytt sertifiserte sikkerhetsventiler type H eller DGH for varmeanlegg og type F for kjøleanlegg.

5) Velg et kar som har likt eller høyere nominelt innhold.

6) I solar systemer iht ENV 12977-1: Kollektor volum Vgsolar som kan fordampe når anlegg ikke i drift; Ellers Vgsolar = 0.

7) Maks temperatur om anlegget stopper, vanligvis 40°C for kjøleanlegg og geotermiske flate-kollektorsystemer, 20°C geotermiske borehull.

*) SWKI HE301-01: Gjelder for Sveits

HySelect, vårt kalkulasjonsprogram, er basert på en avansert kalkulasjonsmetode og database. Noe avvik i resultatene kan derfor forekomme.

Table 1: e ekspansjonskoeffisient

t (TAZ, ts _{max} , tr, ts _{min}), °C	20	30	40	50	60	70	80	90	100	105	110
e Vann = 0 °C	0,0016	0,0041	0,0077	0,0119	0,0169	0,0226	0,0288	0,0357	0,0433	0,0472	0,0513
e % innhold MEG*											
30 % = -14,5 °C	0,0093	0,0129	0,0169	0,0224	0,0286	0,0352	0,0422	0,0497	0,0577	0,0620	0,0663
40 % = -23,9 °C	0,0144	0,0189	0,0240	0,0300	0,0363	0,0432	0,0505	0,0582	0,0663	0,0706	0,0750
50 % = -35,6 °C	0,0198	0,0251	0,0307	0,0370	0,0437	0,0507	0,0581	0,0660	0,0742	0,0786	0,0830
e % innhold MPG**											
30 % = -12,9 °C	0,0151	0,0207	0,0267	0,0333	0,0401	0,0476	0,0554	0,0639	0,0727	0,0774	0,0823
40 % = -20,9 °C	0,0211	0,0272	0,0338	0,0408	0,0481	0,0561	0,0644	0,0731	0,0826	0,0873	0,0924
50 % = -33,2 °C	0,0288	0,0355	0,0425	0,0500	0,0577	0,0660	0,0747	0,0839	0,0935	0,0985	0,1036

Table 2: pv overtrykk for å hindre fordampning (bar)

TAZ, °C	105	110
pv Vann	0,1948	0,4196
pv % innhold MEG*		
30%	0,1793	0,3864
40%	0,1671	0,3601
50%	0,1523	0,3284
pv % innhold MPG**		
30%	0,1938	0,4176
40%	0,1938	0,4175
50%	0,1938	0,4174

Table 3: Δe ekspansjon (i kjøleanlegg når tr < 5°C; i varmeanlegg når tr > 70°C)

tr, °C		-35	-30	-25	-20	-15	-10	-5	0		80	90	100	105	110
Δe Vann	= 0 °C	-	-	-	-	-	-	-	-	-	0,0062	0,0131	0,0207	0,0246	0,0287
Δe % innhold MEG*															
30 %	= -14,5 °C	-	-	-	-	-	0,0032	0,0023	0,0012	-	0,0070	0,0145	0,0226	0,0269	0,0312
40 %	= -23,9 °C	-	-	-	0,0081	0,0069	0,0055	0,0038	0,0019	-	0,0073	0,0150	0,0231	0,0274	0,0318
50 %	= -35,6 °C	0,0131	0,0121	0,0109	0,0094	0,0076	0,0056	0,0038	0,0019	-	0,0075	0,0154	0,0236	0,0279	0,0324
Δe % innhold MPG**															
30 %	= -12,9 °C	-	-	-	-	-	0,0068	0,0045	0,0023	-	0,0078	0,0163	0,0252	0,0298	0,0347
40 %	= -20,9 °C	-	-	-	0,0125	0,0099	0,0077	0,0052	0,0026	-	0,0083	0,0170	0,0265	0,0313	0,0363
50 %	= -33,2 °C	-	0,0187	0,0162	0,0137	0,0111	0,0086	0,0058	0,0029	-	0,0088	0,0179	0,0276	0,0325	0,0376

Table 4: vvs ca. vannvolum* for varmeanlegg i forhold til installert varmeeffekt Q**

ts _{max} tr	°C	90 70	80 60	70 55	70 50	60 40	50 40	40 30	35 28
Eldre radiatorer	vs liter/kW	14,0	16,5	20,1	20,6	27,9	36,6	-	-
Nye radiatorer	vs liter/kW	9,0	10,1	12,1	11,9	15,1	20,1	-	-
Konvektorer	vs liter/kW	6,5	7,0	8,4	7,9	9,6	13,4	-	-
Ventilasjonssystemer	vs liter/kW	5,8	6,1	7,2	6,6	7,6	10,8	-	-
Gulvvarme	vs liter/kW	10,3	11,4	13,3	13,1	15,8	20,3	29,1	37,8

*) MEG = Mono-Ethylene Glycol

**) MPG = Mono-Propylene Glycol

***) vannvolum = energikilde + distribusjonsnett + varmeavgivere

Table 5: DNe standardverdier for ekspansjonsledning med Statico og Compresso *

Lengde opp til ca. 30 m	DNe	20	25	32	40	50	65	80
Oppvarming:								
EN 12828	Q kW	1000	1700	3000	3900	6000	11000	15000
SWKI HE301-01	Q kW	300	600	900	1400	3000	6000	9000
Kjøling:								
ts _{max} ≤ 50 °C	Q kW	1600	2700	4800	6300	9600	17600	24100

*) For korrekt drift må de spesifiserte DNe / DNd-verdiene opprettholdes.

Table 6: DNe standardverdier for ekspansjonsledning med Transfero TV_*

	DNe	Hst [m]	DNd	Hst [m]	DNe	Hst [m]	DNd	Hst [m]	DNe	Hst [m]	DNd	Hst [m]
	Lengde opp til ca. 5 m				Lengde opp til ca. 10 m				Lengde opp til ca. 30 m			
TV_4.1	25	Alle	25	Alle	25	Alle	25	Alle	32	Alle	32	Alle
TV_4.1 H	32	Alle	25	Alle	32	Alle	25	Alle	40	Alle	32	Alle
TV_4.2 H	32	Alle	25	Alle	50 40	<13 ≥13	25	Alle	50	Alle	32	Alle
TV_6.1	25	Alle	25	Alle	25	Alle	25	Alle	32	Alle	32	Alle
TV_6.1 H	32	Alle	25	Alle	40 32	<23 ≥23	25	Alle	50 40	<26 ≥26	32	Alle
TV_6.2 H	50 40	<18 ≥18	25	Alle	50 40	<25 ≥25	25	Alle	65 50	<22 ≥22	32	Alle
TV_8.1	25	Alle	25	Alle	25	Alle	25	Alle	32	Alle	32	Alle
TV_8.1 H	32	Alle	25	Alle	40 32	<24 ≥24	25	Alle	50 40	<28 ≥28	32	Alle
TV_8.2 H	50 40	<27 ≥27	25	Alle	50 40	<34 ≥34	25	Alle	65 50	<30 ≥30	32	Alle
TV_10.1	25	Alle	25	Alle	25	Alle	25	Alle	32	Alle	32	Alle
TV_10.1 H	40 32	<29 ≥29	25	Alle	40 32	<40 ≥40	25	Alle	50 40	<45 ≥45	32	Alle
TV_10.2 H	50 40	<44 ≥44	25	Alle	50 40	<52 ≥52	25	Alle	65 50	<48 ≥48	32	Alle
TV_14.1	25	Alle	25	Alle	25	Alle	25	Alle	32	Alle	32	Alle
TV_14.1 H	32	Alle	25	Alle	32	Alle	25	Alle	40 32	<80 ≥80	32	Alle
TV_14.2 H	50 40	<61 ≥61	25	Alle	50 40	<80 ≥80	25	Alle	65 50	<70 ≥70	32	Alle

*) For korrekt drift må de spesifiserte DNe / DNd-verdiene opprettholdes.

TV.1: 1 sikkerhetsledning DNe, 1 tilkoblingsrør DNd for avgassing

TV.1 EH, TV.2 EH for $tr < 5\text{ °C}$ eller $tr > 70\text{ °C}$: 2 sikkerhetsledninger DNe, 1 tilkoblingsrør DNd for avgassing

TV.1 EH, TV.2 EH for $5\text{ °C} \leq tr \leq 70\text{ °C}$: 1 sikkerhetsledning DNe, 1 tilkoblingsrør DNd for avgassing

Table 6: DNe standardverdier for ekspansjonsledning med Transfero TVI_*

		TVI_19.1 H	TVI_19.2 H	TVI_25.1 H	TVI_25.2 H
Lengde opp til ca. 5 m	DNe	32	50/40	32	50/40
	Hst m	Alle	<128 / ≥ 128	Alle	< 182 / ≥ 182
	DNd	25	25	25	25
	Hst m	Alle	Alle	Alle	Alle
Lengde opp til ca. 10 m	DNe	40/32	65/50	40/32	65/50
	Hst m	< 88 / ≥ 88	< 87 / ≥ 87	< 136 / ≥ 136	< 136 / ≥ 136
	DNd	25	25	25	25
	Hst m	Alle	Alle	Alle	Alle
Lengde opp til ca. 30 m	DNe	50/40	65/50	50/40	65/50
	Hst m	< 101 / ≥ 101	< 134 / ≥ 134	< 150 / ≥ 150	< 188 / ≥ 188
	DNd	32	32	32	32
	Hst m	Alle	Alle	Alle	Alle

*) For korrekt drift må de spesifiserte DNe / DNd-verdiene opprettholdes.

TVI.1 EH, TVI.2 EH for $tr < 5\text{ °C}$ eller $tr > 70\text{ °C}$: 2 sikkerhetsledninger DNe, 1 tilkoblingsrør DNd for avgassing

TVI.1 EH, TVI.2 EH for $5\text{ °C} \leq tr \leq 70\text{ °C}$: 1 sikkerhetsledning DNe, 1 tilkoblingsrør DNd for avgassing

Table 7: DNe standardverdier for ekspansjonsledning med Transfero TI*

		TI ..0.2	TI ..1.2	TI ..2.2	TI ..3.2
Lengde opp til ca. 10 m	DNe	50	65	80	100
Lengde opp til ca. 30 m	DNe	65	80	100	125

*) For korrekt drift må de spesifiserte DNe / DNd-verdiene opprettholdes.

DNe standardverdier for ekspansjonsledning med Simply Vento, Vento V/VI/Compact *

		Simply Vento	V 2.1	V 4.1	V 6.1	V 8.1	V 10.1	V 14.1	VI 19.1	VI 25.1
Lengde opp til ca. 5 m	DNe	25	25	25	25	25	25	25	25	25
Lengde opp til ca. 10 m	DNe	25	25	25	25	25	25	25	25	25
Lengde opp til ca. 30 m	DNe	32	32	32	32	32	32	32	32	32

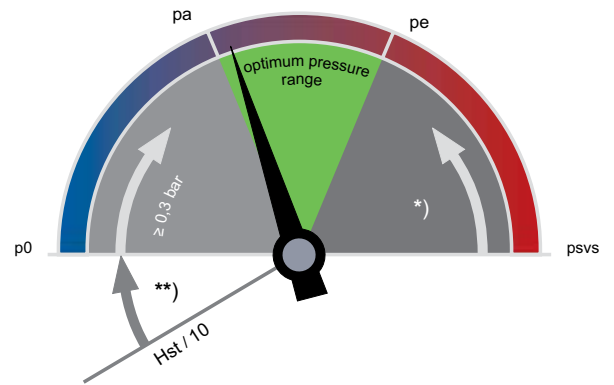
*) For korrekt drift må de spesifiserte DNe / DNd-verdiene opprettholdes.

Nøyaktig trykkvedlikehold

Kompressorbasert Compresso eller pumpebasert Transfero minimerer trykkvariasjoner mellom p_a og p_e .

Compresso $\pm 0,1$ bar

Transfero $\pm 0,2$ bar



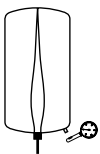
**)

EN 12828, Solenergi, Kjøling: $\geq 0,2$ bar

*)

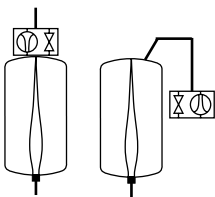
EN 12828: $\geq p_{svs} \cdot 0,1 \geq 0,5$ bar
Solenergi, Kjøling: $\geq p_{svs} \cdot 0,2 \geq 0,6$ bar

p_0 Fortrykk



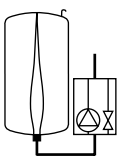
Statico

p_0 fortrykk tilpasset anleggets statiske høyde.



Compresso

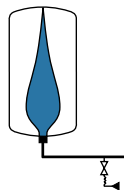
p_0 og aktiveringsverdier kalkuleres av BrainCube basert på anleggets statiske høyde.



Transfero

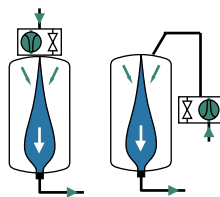
p_0 og aktiveringsverdier kalkuleres av BrainCube basert på anleggets statiske høyde.

p_a Starttrykk



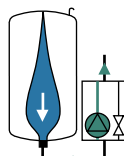
Statico

p_a er fylletrykket i kald tilstand som bestemmer vannreserven:
= $p_a \geq p_0 + 0,3$ bar;
vannetterfylling «på» = $p_a - 0,2$ bar



Compresso

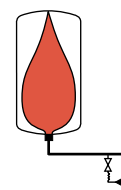
Om systemtrykk er $< p_a$, kompressor starter.
 $p_a = p_0 + 0,3$



Transfero

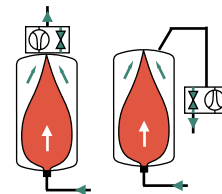
Om systemtrykk er $< p_a$, pumpen starter.
 $p_a = p_0 + 0,3$

p_e Sluttrykk



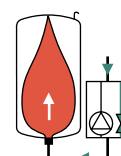
Statico

p_e er nådd etter oppvarming til $t_{s_{max}}$.



Compresso

Om systemtrykk når p_e : Magnetventil på luftsiden «åpen»
 $p_e = p_a + 0,2$



Transfero

Om systemtrykk er $> p_e$, Magnetventilen åpner.
 $p_e = p_a + 0,4$

Statico

Statico er et trykkekspansjonskar med fast fortrykk for varme- og kjølesystemer. Ekspansjonskarets enkle design, robuste oppbygning og drift uten ekstern strømkilde gjør det til et av de mest brukte systemene for trykkvedlikehold i nedre ytelsesgruppe.



Nøkkelfunksjoner

- > **Airproof butyl bag ihht EN 13831**
- > **Tilgjengelig i et vidt sortiment for forskjellige systemkrav**
Størrelser fra 8 liter til 5000 liter
- > **Elegant, enkel og robust design**
Driftes uten tilført energi
- > **Stor elastisitet grunnet Butylbag med svært liten diffusjon**
Stabilt fortrykk grunnet fast gasspute

Teknisk beskrivelse

Anvendelsesområde:

Varme- og kjøleanlegg.

Medie:

Ikke-aggressivt og gift-fritt medie.
Tilsetning av frostvæske opp til 50%.

Trykk:

Laveste tillatte trykk, PSmin: 0 bar
Maximalt tillatte trykk, PS: se Artikler

Temperatur:

Maksimalt tillatte bagtemperatur,
TB: 70 °C

Laveste tillatte bagtemperatur,
TBmin: 5 °C

For PED-formål:

Maksimalt tillatt temperatur, TS: 120°C
Laveste tillatte temperatur, TSmin: -10°C

Materiale:

Stål. Farge: beryllium.
Sikret stengeventil DLV: Messing.
Lufttett airproof-butylgummibag i henhold til EN 13831 og intern Pneumatex standard.

Transport og lagring:

I frostfritt og tørt miljø.

Standard:

Bygget i henhold til PED 2014/68/EU.

Garanti:

Statico SD, SU: 5-års garanti på karet.
Statico SG: 5-års garanti på den lufttette airproof-butylgummibag.

Funksjon, utstyr, fordeler

- Airproof butyl bag ihht EN 13831 og Pneumatex interne standard.
- Airproof butyl bag ihht EN 13831 og Pneumatex interne standard, utskiftbar (SG).
- Støtteben for stående montering (SU, SG). Veggbrakett for enkel montering (SD).
- Montering med tilkobling nede, på siden eller oppe. Fra 80 liter nede eller på siden (SD).

Hurtigvalg

Varmeanlegg TAZ ≤ 100 °C, uten tilsetning av frostvæske, EN 12828.

For eksakt kalkulasjon vennligst benytt beregningsprogrammet HySelect.

	psv = 2,5 bar			psv = 3,0 bar			psv = 3,0 bar		
	Hst ≤ 7 m ≥ p0 = 1,0 bar			Hst ≤ 7 m ≥ p0 = 1,0 bar			Hst ≤ 12 m ≥ p0 = 1,5 bar		
	Eldre radiatorer	Nye radiatorer	Nye radiatorer	Eldre radiatorer	Nye radiatorer	Nye radiatorer	Eldre radiatorer	Nye radiatorer	Nye radiatorer
	90 70	90 70	70 50	90 70	90 70	70 50	90 70	90 70	70 50
Q [kW]	Nominelt volum VN [liter]								
10	25	25	18	25	18	18	35	25	25
15	35	25	25	25	18	18	35	35	25
20	50	35	25	35	25	25	50	35	35
25	50	35	35	50	35	25	80	50	35
30	80	50	35	50	35	35	80	50	50
40	80	50	50	80	50	35	80	80	50
50	140	80	50	80	50	50	140	80	80
60	140	80	80	80	80	50	140	80	80
70	140	80	80	140	80	80	140	140	80
80	140	140	80	140	80	80	200	140	140
90	200	140	140	140	80	80	200	140	140
100	200	140	140	140	140	80	200	140	140
150	300	200	200	200	140	140	300	200	200
200	400	300	200	300	200	200	400	300	300
250	500	300	300	400	300	300	500	400	300
300	500	400	300	400	300	300	600	400	400
400	800	500	400	600	400	300	800	500	500
500	1000	600	500	800	500	400	1000	800	600
600	1000	800	600	800	500	500	1500	800	800
700	1500	800	800	1000	600	600	1500	1000	800
800	1500	1000	800	1500	800	600	1500	1000	1000
900	1500	1000	1000	1500	800	800	2000	1500	1000
1000	2000	1500	1000	1500	1000	800	2000	1500	1500
1500	3000	2000	1500	2000	1500	1500	3000	2000	2000

Eksempel

Q = 200 kW

psv = 3 bar

Hst = 8 m

Radiatorer 90 | 70 °C

Valgt:

Statico SU 300.3

p0 = 1 bar

Fabrikkinnstilt fortrykk reduseres fra 1,5 bar til 1 bar!

NB! For TAZ over 100 °C

Over 100 °C reduseres den statiske høyden Hst i hurtigvalg tabellen.

TAZ = 105 °C: Hst – 2 m

TAZ = 110 °C: Hst – 4 m

Endre fortrykk p0

$p_0 = (Hst/10 + p_v) + 0,2$ bar

anbefalt: $p_0 \geq 1$ bar

Fylletrykk, Min. driftstrykk

$p_a \geq p_0 + 0,3$ med kaldt, men avluftet system

Utstyr

Sikret stengeventil DLV

Sikker avstengning med drenering for ekspansjonskar i samsvar med EN 12828, DLV 20 up to VN 800 liter, DN 40 for VN 1000 – 5000 produseres på stedet.

Ekspansjonsledning

I henhold til tabell 5

Pleno

Vannetterfylling som overvåkningsanordning for trykkvedlikehold i samsvar med EN 12828.

Betingelser:

- PIX uten pumpe: nødvendig ferskvannstrykk:
 $p_w \geq p_0 + 1,7$ | $p_w \leq 10$ bar,
- PI 9 med pumpe: pa Statico innen arbeidstrykkområdet dpu for Pleno for Pleno.

Vento

Avgassing og sentral avluftning.

Betingelser:

- pe, pa Statico innen arbeidstrykkområdet dpu for Vento,
- Vs Vento \geq Vs Systemets vannkapasitet.

Zeparo

Avluftningsventil Zeparo ZUT eller ZUP på hvert høytliggende punkt for avluftning under påfyllings- og dreneringsprosessen. Utskifter for slam og magnetitt i hvert av systemene i hovedretur til energikilden. Hvis det ikke er installert sentral avgassing (f.eks. Vento V Connect) kan en mikrobobleutskiller monteres i strømningsretningen, før sirkulasjonspumpen hvis mulig.

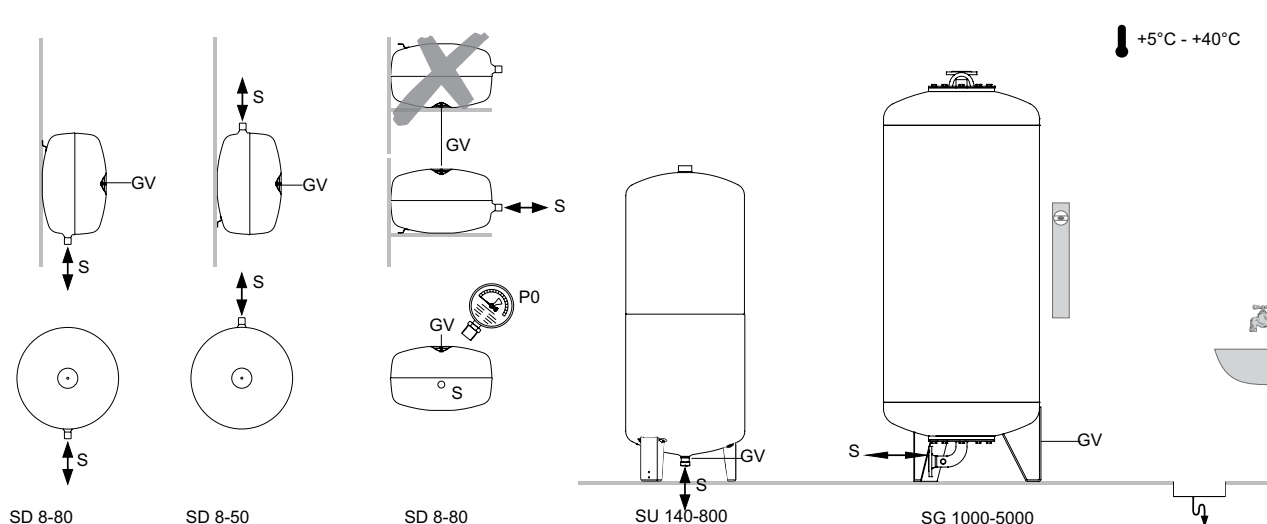
Statisk høyde H_{st_m} over mikrobobleutskilleren, i henhold til tabellen under, må ikke overskrides

$t_{s_{max}}$ °C	90	80	70	60	50	40	30	20	10
H_{st_m} m	15,0	13,4	11,7	10,0	8,4	6,7	5,0	3,3	1,7

Ytterligere tilbehør, se produktinformasjon:

Datablad Pleno, Vento, Zeparo og Tilbehør

Installasjon

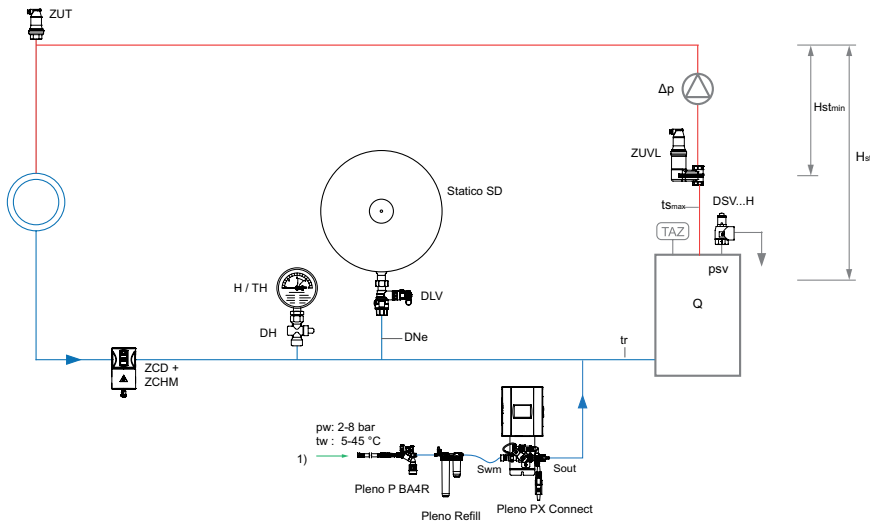


Installasjonseksempel

Statico SD

For varmeanlegg opp til ca. 100 kW

(tilpassning kan være nødvendig for å tilfredsstille lokale regelverk)



Pleno PIX Vannetterfylling som overvåkningsanordning for trykkvedlikehold i samsvar med EN 12828

Zeparo ZUV for utfelling av mikrobobler

Zeparo Cyclone ZCDM syklobasert slamutskiller med isolasjon inneholdende magneter for enkel oppsamling av slam og Magnetitt.

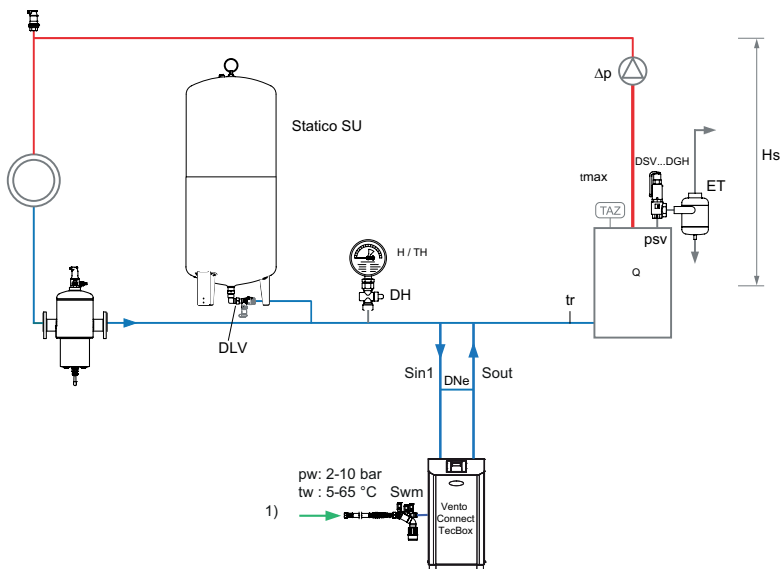
Zeparo ZUT for automatisk avluftning ved påfylling og drenering

Ytterligere tilbehør, se produktinformasjon: Datablad Pleno, Zeparo og Tilbehør

Statico SU

For varmeanlegg opp til ca. 700 kW

(tilpassning kan være nødvendig for å tilfredsstille lokale regelverk)



Vento Connect for sentral avluftning og avgassing, med vannetterfylling som overvåkningsanordning for trykkvedlikehold i samsvar med EN 12828.

Zeparo G-Force for sentral utfelling av slam

Zeparo ZUT for automatisk avluftning ved påfylling og drenering

Ytterligere tilbehør, se produktinformasjon: Datablad Pleno Connect, Zeparo og Tilbehør

Simply Compresso

Simply Compresso er et høyverdig trykkvedlikeholdssystem med kompressor for bruk i varme-, sol- og kjølesystemer. Spesielt godt egnet under forhold som krever ekstremt kompakt design, Plug & Play-installasjon og full kontroll av systemtrykk. Simply Compresso er det siste nye i Compresso Connect-serien laget for anlegg med maks 4-bar sikkerhetsventiler og opp til 400 kW i varmekapasitet. Nye **BrainCube Connect** kontrollpanel tar konnektivitet til et nytt nivå, og muliggjør kommunikasjon med BMS-system og andre BrainCube-enheter samt fjernstyring av trykkvedlikeholdssystemet gjennom sanntidsvisning.



Nøkkelfunksjoner

- > **Forbedret design for enklere og mer komfortabel bruk.**
Driftssikkert, opplyst 3,5" TFT-berøringsskjerm med farger. Intuitiv og brukervennlig meny. Web-basert grensesnitt med fjernkontroll og sanntidsvisning. BrainCube Connect kontrollpanel integrert i TecBox.
- > **Plug & Play-installasjon og oppstart**
Simply Compresso kan installeres og idriftsettes med en enkel 3-trinns prosedyre.
- > **Trykkvedlikehold med miljøvennlig (ECO) nattmodus**
Holder kompressor-driftstid til et absolutt minimum.
- > **Ultramoderne konnektivitet**
Standardiserte tilkoblingsmuligheter til BMS og fjernstyringsanordninger (RS485, Ethernet, USB), noe som gir bedre styrbarhet og sparer tid ved montering og service.

Teknisk beskrivelse - TecBox kontrollenhet

Anvendelsesområde:

Varme-, sol- og kjølesystemer.
For systemer i henhold til EN 12828, SWKI HE301-01, EN 12976, ENV 12977.

Trykk:

Laveste tillatte trykk, PSmin: 0 bar
Maksimalt tillatte trykk, PS: 6 bar
Laveste arbeidstrykk, dpu min: 0,5 bar
Maksimalt arbeidstrykk, dpu max: 3,5 bar

Temperatur:

Maks. tillatt temperatur, TS: 70 °C
Min. tillatt temperatur, TSmin: 5 °C

Temperatur:

Maksimalt tillatte omgivelsestemperatur, TA: 40°C
Laveste tillatte omgivelsestemperatur, TAmin: 5°C

Nøyaktighet:

Nøyaktig trykkvedlikehold ± 0.1 bar.

Spenning:

1 x 230V (-6% + 10%), 50/60 Hz

Elektrisk belastning:

Se Artikler

Beskyttelsesklasse:

IP 22 lik EN 60529

Lydnivå:

59 dB(A) /1bar

Anslutninger:

Systemanslutning S: G1/2"
Automatisk vannpåfylling Swm: G3/4"

Materiale:

I hovedsak: stål, messing og bronse

Transport og lagring:

I frostfritt og tørt miljø.

Standard:

Bygget i henhold til
LV-D. 2014/35/EU
EMC-D. 2014/30/EU

Ekspansjonskar:

Primærkar inkludert i TecBox. For mer informasjon, se Teknisk beskrivelse – ekspansjonskar.

Hurtigvalg

Varmeanlegg TAZ ≤ 100 °C, uten tilsetning av frostvæske

Q [kW]	Statisk høyde Hst [m]	TecBox og sekundærkar				
		Eldre radiatorer		Nye radiatorer		Gulvvarme
		90 70	70 50	70 50	50 40	35 28
EN12828						
< 100	28	C 2.1-80	C 2.1-80	C 2.1-80	C 2.1-80	C 2.1-80
150	28	C 2.1-80 + CD 80E	C 2.1-80 + CD 80E	C 2.1-80	C 2.1-80 + CD 80E	C 2.1-80 + CD 80E
200	28	C 2.1-80 + CD 80E	C 2.1-80 + CD 80E	C 2.1-80	C 2.1-80 + CD 80E	C 2.1-80 + CD 80E
250	26	C 2.1-80 + CD 80E	C 2.1-80 + CD 80E	C 2.1-80 + CD 80E	C 2.1-80 + CD 80E	C 2.1-80 + CD 80E
300	23	-	-	C 2.1-80 + CD 80E	-	-
350	20	-	-	C 2.1-80 + CD 80E	-	-
400	17	-	-	C 2.1-80 + CD 80E	-	-

Eksempel

Q = 200 kW

Nye radiatorer 70 | 50 °C

Hst = 15 m

psvs = 3,0 bar

Valgt:

TecBox C 2.1-80 S

Sekundærkar: ikke nødvendig

k sikkerhetsventil psvs og statisk høyde Hst:

for TAZ = 100 °C

EN 12828: psvs: $15/10 + 0,7 + 0,5 = 2,7 \leq 3,0$

=> o.k.

Hst: $15 < 27$

=> o.k.

Utstyr

Sikkerhetsledninger

I samsvar med tabell 5.

Sikret stengeventil DLV

Inkludert i leveringen.

Zeparo

Avluftningsventil Zeparo ZUT eller ZUP på hvert høytliggende punkt for avluftning under påfyllings- og dreneringsprosessen. Utskifter for slam og magnetitt i hvert av systemene i hovedretur til energikilden. Hvis det ikke er installert sentral avgassing (f.eks. Vento V Connect) kan en mikrobobleutskiller monteres i strømningsretningen, før sirkulasjonspumpen hvis mulig.

Statisk høyde Hst_m over mikrobobleutskilleren, i henhold til tabellen under, må ikke overskrides

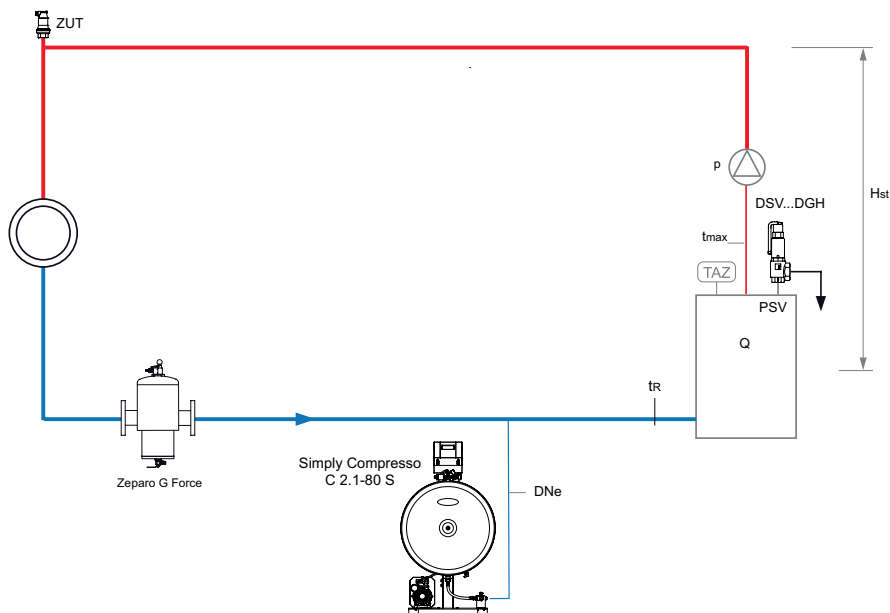
ts _{max} °C	90	80	70	60	50	40	30	20	10
Hst _m mWs	15,0	13,4	11,7	10,0	8,4	6,7	5,0	3,3	1,7

Installasjonseksempel

Simply Compresso C 2.1-80 S

TecBox med 1 kompressor og primærkar. Nøyaktig trykkvedlikehold $\pm 0,1$ bar.

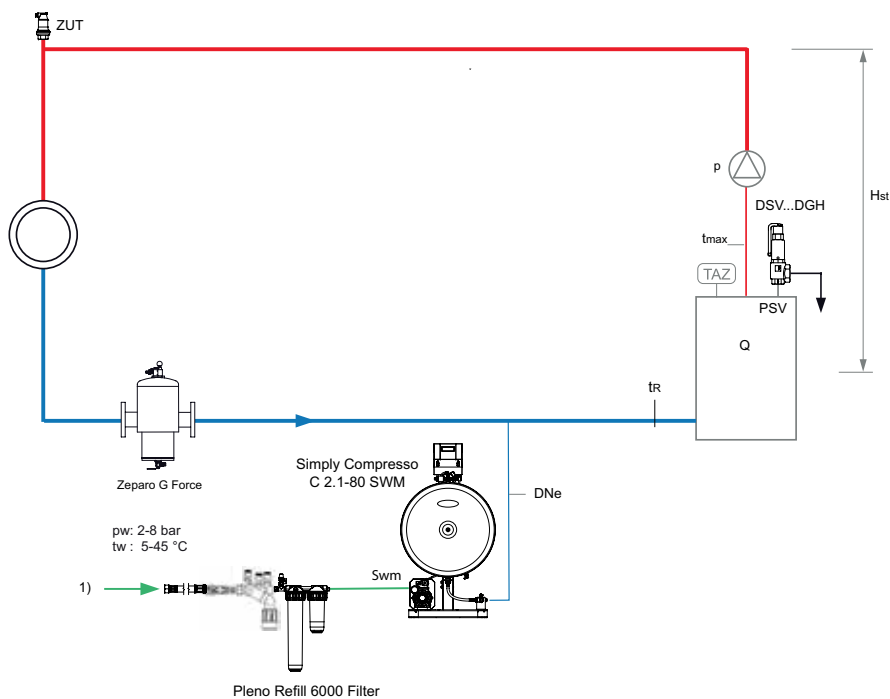
For varmeanlegg uten integrert automatisk vannetterfylling



Simply Compresso C 2.1-80 SWM

Med integrert ventilsett Pleno P BA4R for automatisk vannetterfylling og valgfritt Pleno Refill for vannbehandling.

For varmeanlegg med vannetterfylling



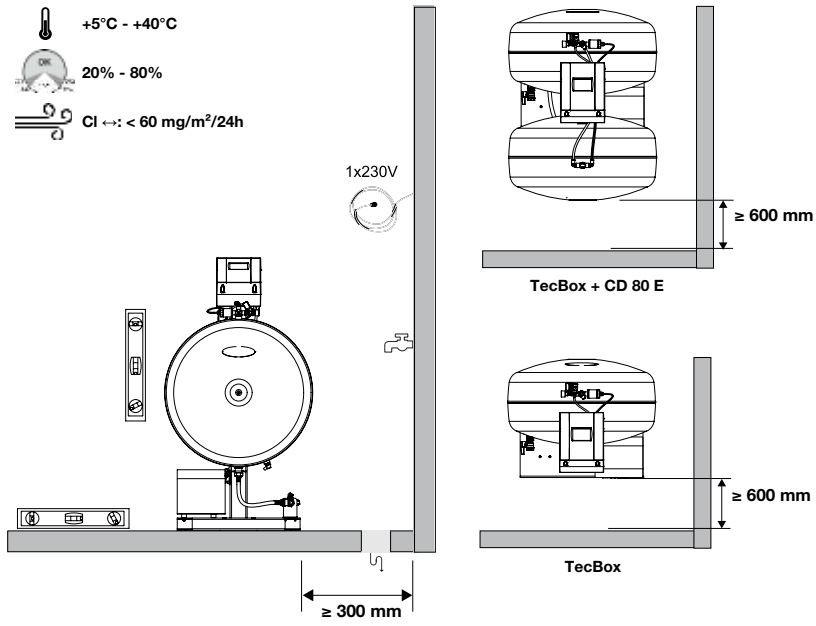
1) Tilkobling, vannetterfylling, $p_w \geq p_0 + 1,7$ bar, (max. 8 bar)

Zeparo G-Force syklonbasert slamutskiller med magnet ZGM i returledningen.

Zeparo ZUT for automatisk avluftning ved påfylling og drenering.

Ytterligere tilbehør, se produktinformasjon: Datablad *Pleno*, *Zeparo* og *Tilbehør*

Installasjon



Compresso Connect F

Compresso er et høyverdig trykkvedlikeholdssystem med kompressor for bruk i varme-, sol- og kjølesystemer. Systemet er spesielt tilpasset anlegg som krever høy presisjon samt kompakt innstallasjon. Kapasitetsområdet ligger mellom Statico og Transfero. Nye **BrainCube Connect** kontrollpanel tar konnektivitet til et nytt nivå, og muliggjør kommunikasjon med BMS-system og andre BrainCube-enheter samt fjernstyring av trykkvedlikeholdssystemet gjennom sanntidsvisning.

Nøkkelfunksjoner

> Forbedret design for enklere og mer komfortabel bruk.

Driftssikkert, opplyst 3,5" TFT-børings skjerm med farger. Intuitiv og brukervennlig meny. Web-basert grensesnitt med fjernkontroll og sanntidsvisning. BrainCube Connect kontrollpanel integrert i TecBox.

> Ultramoderne konnektivitet

Standardiserte tilkoblingsmuligheter til BMS og fjernstyringsanordninger (RS485, Ethernet, USB), noe som gir bedre styrbarhet og sparer tid ved montering og service. Kommunikasjon med opp til 8 BrainCube-enheter i et Master/Slave-nettverk.

> Ekstern tilgang og feilsøking

Ekstern tilgang og idriftsettingsstøtte reduserer behovet for høyt kvalifisert personell på stedet. Raskere responstid, reduserte reparasjonskostnader. Datalogging for sjekk av anleggets yteevne.



Teknisk beskrivelse - TecBox kontrollenhet

Anvendelsesområde:

Varme-, sol- og kjølesystemer. For systemer i henhold til EN 12828, SWKI HE301-01, EN 12976, ENV 12977.

Trykk:

Laveste tillatte trykk, PSmin: 0 bar
Maximalt tillatte trykk, PS: se Artikler

Temperatur:

Maksimalt tillatte omgivelsestemperatur, TA: 40°C
Laveste tillatte omgivelsestemperatur, Tamin: 5°C

Nøyaktighet:

Nøyaktig trykkvedlikehold ± 0.1 bar.

Spenning:

1 x 230V (-6% + 10%), 50/60 Hz

Elektrisk belastning:

Se Artikler

Beskyttelsesklasse:

IP 22 lik EN 60529

Lydnivå:

59 dB(A) /1bar

Materiale:

I hovedsak: stål, messing og bronse

Transport og lagring:

I frostfritt og tørt miljø.

Standard:

Bygget i henhold til LV-D. 2014/35/EU
EMC-D. 2014/30/EU

Compresso Connect

Compresso er et høyverdig trykkvedlikeholdssystem med kompressor for bruk i varme-, sol- og kjølesystemer. Systemet er spesielt tilpasset anlegg som krever høy presisjon samt kompakt innstallasjon. Kapasitetsområdet ligger mellom Statico og Transfero. Nye **BrainCube Connect** kontrollpanel tar konnektivitet til et nytt nivå, og muliggjør kommunikasjon med BMS-system og andre BrainCube-enheter samt fjernstyring av trykkvedlikeholdssystemet gjennom sanntidsvisning.



Nøkkelfunksjoner

- > **Forbedret design for enklere og mer komfortabel bruk.**
Driftssikkert, opplyst 3,5" TFT-berøringsskjerm med farger. Intuitiv og brukervennlig meny. Web-basert grensesnitt med fjernkontroll og sanntidsvisning. BrainCube Connect kontrollpanel integrert i TecBox.
- > **Ultramoderne konnektivitet**
Standardiserte tilkoblingsmuligheter til BMS og fjernstyringsanordninger (RS485, Ethernet, USB), noe som gir bedre styrbarhet og sparer tid ved montering og service. Kommunikasjon med opp til 8 BrainCube-enheter i et Master/Slave-nettverk.
- > **Ekstern tilgang og feilsøking**
Ekstern tilgang og idriftsettingsstøtte reduserer behovet for høyt kvalifisert personell på stedet. Raskere responstid, reduserte reparasjonskostnader. Datalogging for sjekk av anleggets yteevne.

>

Teknisk beskrivelse - TecBox kontrollenhet

Anvendelsesområde:

Varme-, sol- og kjølesystemer.
For systemer i henhold til EN 12828, SWKI HE301-01, EN 12976, ENV 12977.

Trykk:

Laveste tillatte trykk, PSmin: 0 bar
Maximalt tillatte trykk, PS: se Artikler

Temperatur:

Maksimalt tillatte omgivelsestemperatur, TA: 40°C
Laveste tillatte omgivelsestemperatur, Tamin: 5°C

Nøyaktighet:

Nøyaktig trykkvedlikehold ± 0.1 bar.

Spenning:

Compresso C10: 1 x 230 V (-6% + 10%), 50/60 Hz
Compresso C15: 1 x 230 V (-6% + 10%), 50 Hz

Elektrisk belastning:

Se Artikler

Beskyttelsesklasse:

IP 22 lik EN 60529

Silent-run Compressors:

53-62 dB(A) / 1-10 bar

Materiale:

I hovedsak: stål, messing og bronse

Transport og lagring:

I frostfritt og tørt miljø.

Standard:

Bygget i henhold til LV-D. 2014/35/EU
EMC-D. 2014/30/EU

Hurtigvalg

Varmeanlegg TAZ ≤ 100 °C, uten tilsetning av frostvæske, EN 12828.

	TecBox				Primærkar			
	1 kompressor	2 kompressorer	1 kompressor	2 kompressorer	Eldre radiatorer		Nye radiatorer	
	C 10.1	C 10.2	C 15.1	C 15.2	90 70	70 50	90 70	70 50
Q [kW]	Statisk høyde Hst [m]				Nominelt volum VN [liter]			
≤ 300	47,1	47,1	82,4	82,4	200	200	200	200
400	47,1	47,1	82,4	82,4	300	300	200	200
500	47,1	47,1	82,4	82,4	300	300	200	200
600	46,0	47,1	81,2	82,4	400	400	300	300
700	42,0	47,1	72,8	82,4	500	500	300	300
800	38,5	47,1	66,0	82,4	500	500	400	300
900	35,6	47,1	60,4	82,4	600	600	400	400
1000	33,0	47,1	55,7	82,4	600	600	400	400
1100	30,8	46,7	51,6	82,4	800	800	500	400
1200	28,7	44,3	48,0	82,4	800	800	500	500
1300	26,9	42,1	44,8	82,4	800	800	500	500
1400	25,2	40,2	42,0	78,1	1000	1000	600	500
1500	23,7	38,4	39,5	74,1	1000	1000	600	600
2000	17,6	31,3	29,7	59,0	1500	1500	800	800
2500	13,1	26,3	23,0	48,9	1500	1500	1000	1000
3000	9,6	22,4	18,0	41,5	2000	2000	1500	1500
3500	-	19,3	14,1	35,7	3000	3000	1500	1500
4000	-	16,7	10,9	31,1	3000	3000	2000	1500
4500	-	14,5	8,2	27,3	3000	3000	2000	2000
5000	-	12,6	-	24,1	3000	3000	2000	2000
5500	-	10,9	-	21,3	4000	4000	3000	2000
6000	-	9,4	-	18,8	4000	4000	3000	3000
6500	-	8,0	-	16,7	4000	4000	3000	3000
7000	-	-	-	14,7	5000	5000	3000	3000
8000	-	-	-	11,4	5000	5000	4000	3000
9000	-	-	-	8,6			4000	4000
10000	-	-	-	6,3			4000	4000

Eksempel

Q = 700 kW
Radiatorer 90 | 70 °C
TAZ = 100 °C
Hst = 35 m
psvs = 6 bar

Valgt:

TexBox C 10.1-6
Primærkar CU 500.6

BrainCube innstilling:

Hst = 35 m
TAZ = 100 °C

Sjekk sikkerhetsventil psvs:

for TAZ = 100 °C
EN 12828: psvs: $(35/10 + 0,7) \cdot 1,11 = 4,66 < 6$ o.k.

Innstillingsverdier

for TAZ, Hst og psv i «Parameter» menyen i BrainCube

		TAZ = 100 °C	TAZ = 105 °C	TAZ = 110 °C
EN 12828	Sjekk psv:	for psv ≤ 5 bar	psv ≥ 0,1 · Hst + 1,2	psv ≥ 0,1 · Hst + 1,4
		for psv > 5 bar	psv ≥ (0,1 · Hst + 0,7) · 1,11	psv ≥ (0,1 · Hst + 0,9) · 1,11
				psv ≥ 0,1 · Hst + 1,6
				psv ≥ (0,1 · Hst + 1,1) · 1,11

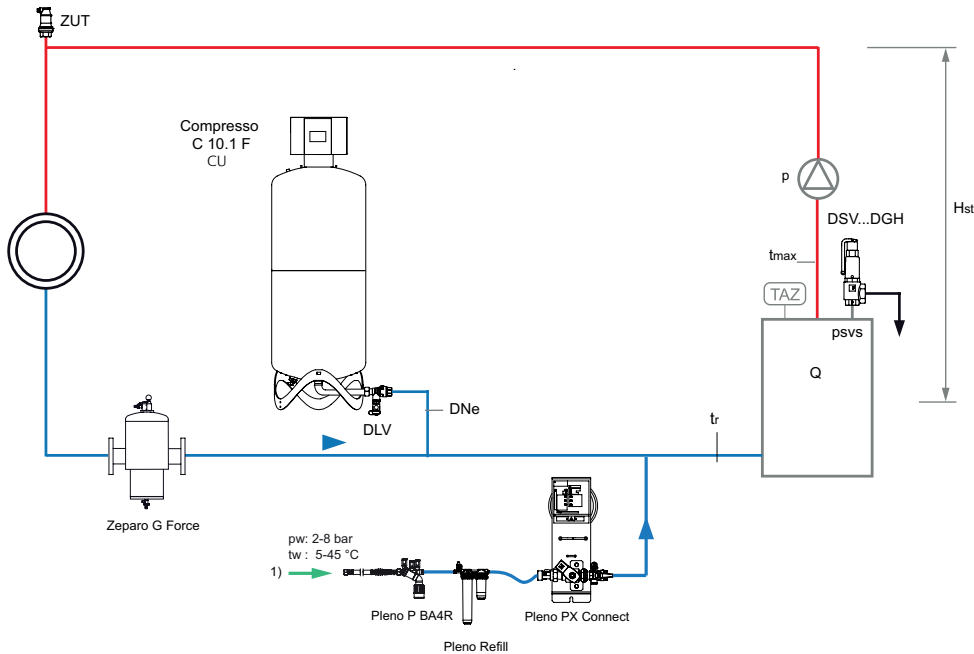
Installasjonseksempel

Compresso C 10.1 F Connect

TecBox med 1 kompressor montert på primærkaret. Nøyaktig trykkvedlikehold $\pm 0,1$ bar. Med Pleno P vannetterfylling.

For varmeanlegg opp til ca. 2 000 kW

(tilpassning kan være nødvendig for å tilfredsstille lokale regelverk)



1) Tilkobling, vannetterfylling, $p_w \geq p_0 + 1,7$ bar, (max. 8 bar)

Zeparo G-Force sykklonbasert slamutskiller med magnet ZGM i returledningen.

Zeparo ZUT for automatisk avluftning ved påfylling og drenering.

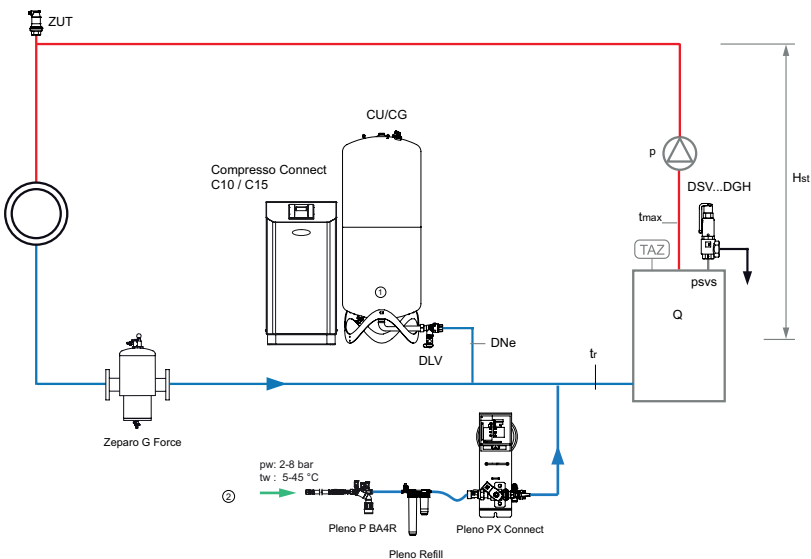
Ytterligere tilbehør, se produktinformasjon: Datablad *Pleno*, *Zeparo* og *Tilbehør*

Compresso C 10.1 Connect

TecBox med 1 kompressor gulvstående ved siden av primærkaret. Nøyaktig trykkvedlikehold $\pm 0,1$ bar. Med Pleno P vannetterfylling.

For varmeanlegg opp til ca. 6 500 kW

(tilpassning kan være nødvendig for å tilfredsstille lokale regelverk)



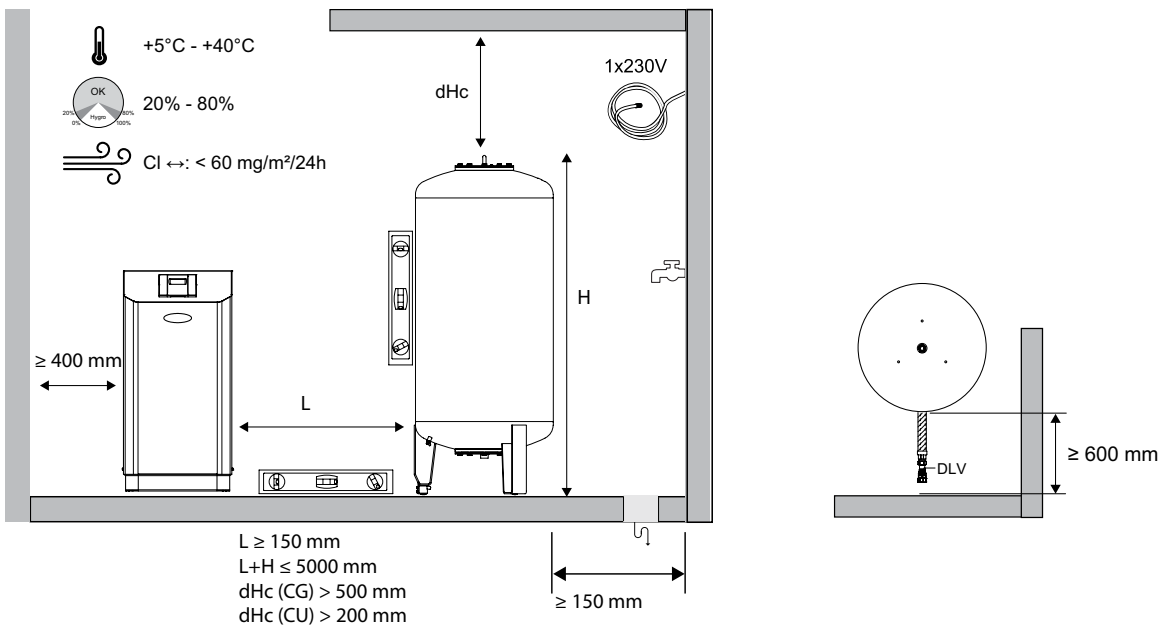
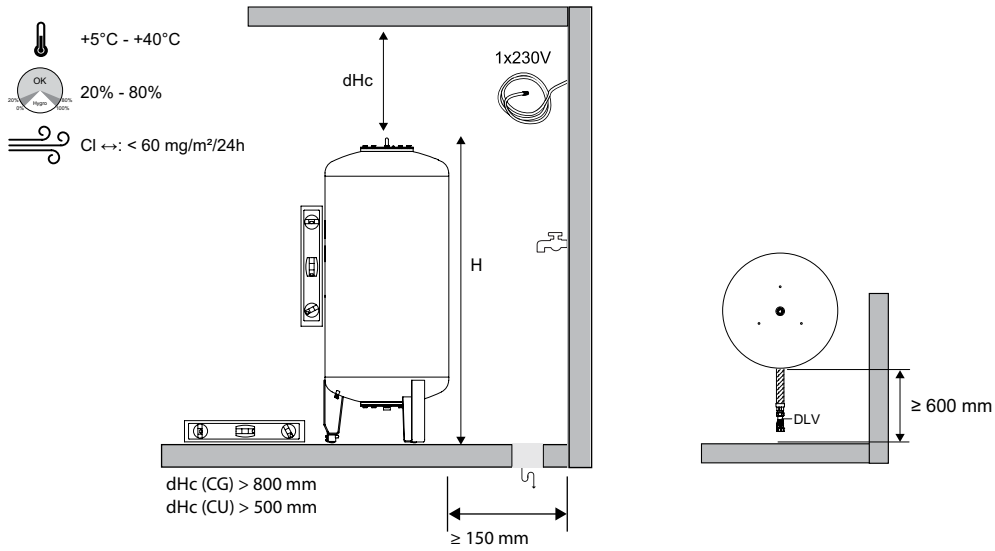
1. Compresso Primærkar CU

2. Tilkobling, vannetterfylling, $p_w \geq p_0 + 1,7$ bar, (max. 10 bar)

Zeparo G-Force sykklonbasert slamutskiller med magnet ZGM i returledningen.

Zeparo ZUT for automatisk avluftning ved påfylling og drenering.

Ytterligere tilbehør, se produktinformasjon: Datablad *Pleno*, *Zeparo* og *Tilbehør*



Transfero TV Connect

Transfero TV Connect er et presisjonssystem for trykkvedlikehold i varme-, solsystemer opp til 8 MW, og kjølesystemer opp til 13 MW. Systemet anbefales benyttet i anlegg som krever presisjon, høy ytelse samt kompakt design. Nye **BrainCube Connect** kontrollpanel tar konnektivitet til et nytt nivå, og muliggjør kommunikasjon med BMS-system og andre BrainCube-enheter samt fjernstyring av trykkvedlikeholdssystemet gjennom sanntidsvisning.



Nøkkelfunksjoner

- > **2 in 1**
 - eneste trykkvedlikeholdsanordning med integrert syklobasert vakuumavgassing
- > **Høyere virkningsgrad med syklobasert vakuumavgassing**
 - Minst 50% mer effektiv enn andre vakuumavgassingssystem.
- > **Enkel oppstart, ekstern tilgang og feilsøking**
 - Automatisk kalibrering og standardisert integrert tilkobling til vår IMI Webserver og til BMS anlegg.

Teknisk beskrivelse - TecBox kontrollenhet

Anvendelsesområde:

Varme-, sol- og kjølesystemer.
For systemer i henhold til EN 12828, SWKI HE301-01, EN 12976, ENV 12977.

Medie:

Ikke-aggressivt og gift-fritt medie.
Tilsetning av frostvæske opp til 50%.

Trykk:

Laveste tillatte trykk, PSmin: -1 bar
Maksimalt tillatt trykk, PS: se Artikler

Temperatur:

Maks. tillatt temperatur, TS: 90 °C
Min. tillatt temperatur, TSmin: 0 °C
Maksimalt tillatte omgivelsestemperatur, TA: 40°C
Laveste tillatte omgivelsestemperatur, Tamin: 5°C

Nøyaktighet:

Nøyaktig trykkvedlikehold ± 0.2 bar.

Spenning:

1 x 230 V (-/+ 10 %), 50 Hz

Elektriske koblinger:

1 stikkontakt (inkl. støpsel) for 230V nettspenning (eksterne sikringer i henhold til strømforsyningsbehov og lokale normer for elektriske anlegg)
4 potensialfrie utganger (NO) for ekstern alarmindikasjon (230V maks. 2A)
1 RS-485 inn-/utgang
1 Ethernet RJ45 kontakt
1 USB-hub kontakt

Beskyttelsesklasse:

IP 54 lik EN 60529

Mekaniske koblinger:

Sin1/Sin2: inntak fra systemet G3/4"
Sout: uttak til systemet G3/4"
Swm: inntak, vannetterfylling G3/4"
Sv: karetts tilkobling G1 1/4"

Materiale:

Metallkomponenter i kontakt med medium: karbonstål, støpejern, rustfritt stål, AMETAL®, messing, rødmetall.

Transport og lagring:

I frostfritt og tørt miljø.

Standard:

Bygget i henhold til
LV-D. 2014/35/EU
EMC-D. 2014/30/EU

Hurtigvalg

Varmeanlegg TAZ ≤ 100 °C, uten tilsetning av frostvæske, EN 12828.

For eksakt kalkulasjon vennligst benytt beregningsprogrammet HySelect.

Q [kW]	TecBox															Primærkar			
	1 pumpe					1 pumpe, høy gjennomstrømning					2 pumpe *, høy gjennomstrømning					Eldre radiatorer		Nye radiatorer	
	TV 4.1 E	TV 6.1 E	TV 8.1 E	TV 10.1 E	TV 14.1 E	TV 4.1 EH	TV 6.1 EH	TV 8.1 EH	TV 10.1 EH	TV 14.1 EH	TV 4.2 EH	TV 6.2 EH	TV 8.2 EH	TV 10.2 EH	TV 14.2 EH	90 70	70 50	90 70	70 50
Statisk høyde Hst [m] **	Statisk høyde Hst [m] **					Statisk høyde Hst [m] **					Statisk høyde Hst [m] **				Nominelt volum VN [liter]				
	min-max					min-max					min-max								
≤ 300	3-18	7-28	12-38	27-58	47-93	2-18	7-28	12-38	27-58	47-93	2-18	7-28	12-38	27-58	47-92	200	200	200	200
400	3-18	7-28	12-38	27-58	47-93	2-18	7-28	12-38	27-58	47-93	2-18	7-28	12-38	27-58	47-92	300	300	200	200
500	3-18	7-28	12-38	27-58	47-93	2-18	7-28	12-38	27-58	47-93	2-18	7-28	12-38	27-58	47-92	300	300	200	200
600	3-18	7-28	12-38	27-58	47-93	2-18	7-28	12-38	27-58	47-93	2-18	7-28	12-38	27-58	47-93	400	400	300	300
700	3-18	7-28	12-38	27-58	47-93	2-18	7-28	12-38	27-58	47-93	2-18	7-28	12-38	27-58	47-93	500	500	300	300
800	3-18	7-28	12-38	27-58	47-93	2-18	7-28	12-38	27-58	47-93	2-18	7-28	12-38	27-58	47-93	500	500	400	300
900	3-18	7-28	12-38	27-58	47-93	2-18	7-28	12-38	27-58	47-93	2-18	7-28	12-38	27-58	47-93	600	600	400	400
1000	3-18	7-28	12-38	27-58	47-93	2-18	7-28	12-38	27-58	47-93	2-18	7-28	12-38	27-58	47-93	600	600	400	400
1100	3-18	7-28	12-38	27-58	47-93	2-18	7-28	12-38	27-58	47-93	2-18	7-28	12-38	27-58	47-93	800	800	500	500
1200	5-18	7-28	12-38	27-58	47-93	2-18	7-28	12-38	27-58	47-93	2-18	7-28	12-38	27-58	47-93	800	800	500	500
1300	7-18	7-28	12-38	27-58	47-93	2-18	7-28	12-38	27-58	47-93	2-18	7-28	12-38	27-58	47-93	800	800	500	500
1400	10-18	10-28	12-38	27-58	47-93	2-18	7-28	12-38	27-58	47-93	2-18	7-28	12-38	27-58	47-93	1000	1000	600	600
1500	12-18	12-28	12-38	27-58	47-93	2-18	7-28	12-38	27-58	47-93	2-18	7-28	12-38	27-58	47-93	1000	1000	600	600
1600	15-18	15-28	15-38	27-58	47-93	2-18	7-28	12-38	27-58	47-93	2-18	7-28	12-38	27-58	47-93	1000	1000	800	800
1700		18-28	18-38	27-58	47-93	2-18	7-28	12-38	27-58	47-93	2-18	7-28	12-38	27-58	47-93	1500	1500	800	800
1800		21-28	21-38			2-18	7-28	12-38	27-58	47-93	2-18	7-28	12-38	27-58	47-93	1500	1500	800	800
1900		24-28	24-38			2-18	7-28	12-38	27-58	47-93	2-18	7-28	12-38	27-58	47-93	1500	1500	800	800
2000			28-38			2-18	7-28	12-38	27-58	47-93	2-18	7-28	12-38	27-58	47-93	1500	1500	800	800
2100			32-38			2-18	7-28	12-38	27-58	47-93	2-18	7-28	12-38	27-58	47-93	1500	1500	1000	1000
2200			35-38			2-18	7-28	12-38	27-58	47-93	2-18	7-28	12-38	27-58	47-93	1500	1500	1000	1000
2500						2-18	7-28	12-38	27-58	47-93	2-18	7-28	12-38	27-58	47-93	1500	1500	1000	1000
3000						2-18	7-28	12-38	27-58	47-82	2-18	7-28	12-38	27-58	47-93	2000	2000	1500	1500
3500						2-15	7-26	12-35	27-52	47-62	2-18	7-28	12-38	27-58	47-93	3000	3000	1500	1500
4000						2-10	7-21	12-29	27-46		2-18	7-28	12-38	27-58	47-93	3000	3000	2000	2000
4500						2-4	7-14	12-21	27-37		2-18	7-28	12-38	27-58	47-93	3000	3000	2000	2000
5000								12-14	27-28		2-18	7-28	12-38	27-58	47-92	3000	3000	2000	2000
5500											2-15	7-27	12-36	27-55	47-83	4000	4000	3000	3000
6000											3-11	7-23	12-32	27-50	47-73	4000	4000	3000	3000
6500											4-7	7-19	12-28	27-45	47-61	4000	4000	3000	3000
7000												8-15	12-23	27-40	47-48	5000	5000	3000	3000
7500												8-10	12-18	27-34		5000	5000	3000	3000
8000														27-28		5000	5000	4000	4000

*) 50% ytelse pr. pumpe, full redundans i innrammet felt.

**) Verdien reduseres med

TAZ = 105 °C med 2 m

TAZ = 110 °C med 4 m

Eksempel

Q = 1300 kW

Nye radiatorer 90 | 70 °C

TAZ = 105 °C

Hst = 35 m

psv = 6,5 bar

Valgt:

TecBox TV 8.1 E

Primærkar TU 500

BrainCube innstilling:

Hst = 35 m

TAZ = 105 °C

Sjekk psv:

for TAZ = 105 °C

EN 12828 psv: $(35/10 + 0,9 + 0,2) \cdot 1,11 = 5,11 \leq 6,5$ o.k.

Sjekk Hst:

for TAZ = 105 °C

Hst: $38 - 2 = 36 \geq 35$

Transfero

= TecBox + Primærkar + Sekundærkar (valgfritt)

Sekundærkar

Nominelt volum kan allokere til flere kar av samme størrelse.

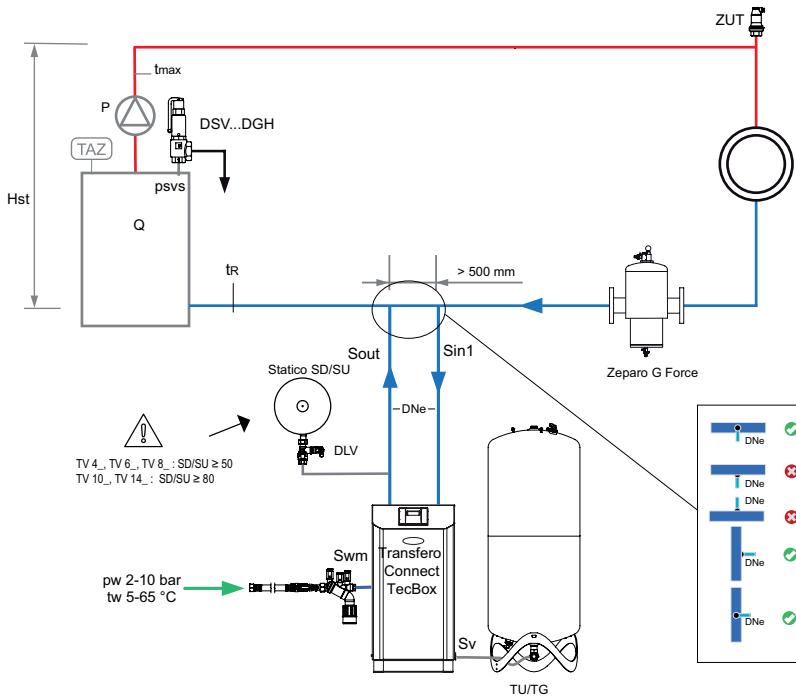
Installasjonseksempel

Transfero TV .1 E Connect

TecBox med 1 pumpe, nøyaktig trykkvedlikehold $\pm 0,2$ med *syklonbasert* vakuumavgassing, Pleno P BA4R for vannetterfylling.

For varmelegg, returtemperatur $tr \leq 70^\circ\text{C}$

(tilpassning kan være nødvendig for å tilfredsstille lokale regelverk)



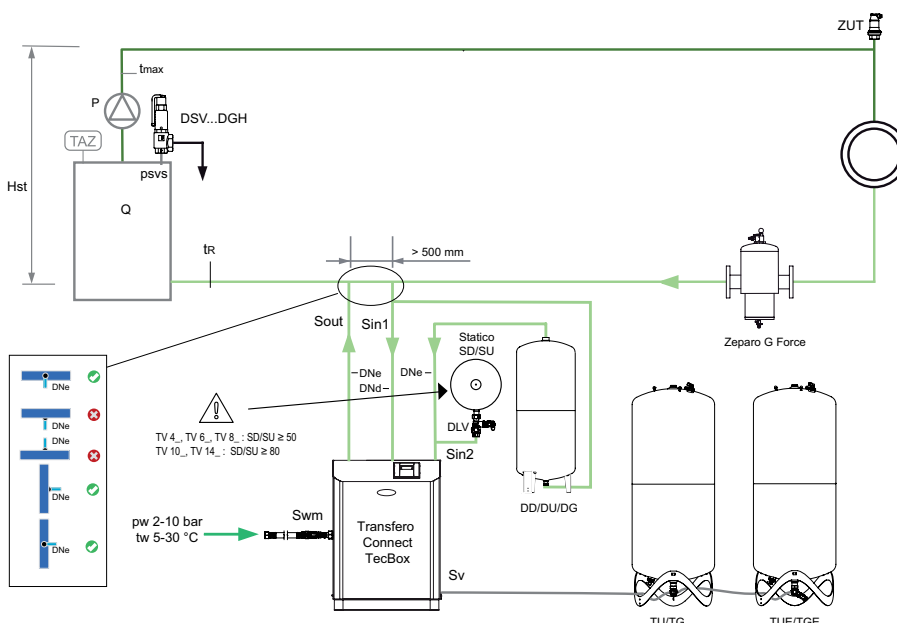
Transfero TV .2 EHC Connect

TecBox med 2 pumpe, nøyaktig trykkvedlikehold $\pm 0,2$ med *syklonbasert* vakuumavgassing. Pleno P AB5 for vannetterfylling.

For kjøleanlegg, returtemperatur $0^\circ\text{C} < tr \leq 5^\circ\text{C}$

(tilpassning kan være nødvendig for å tilfredsstille lokale regelverk)

Skjema gjelder også for Transfero TV .1EHC



Zeparo G-Force for sentral utfelling av slam

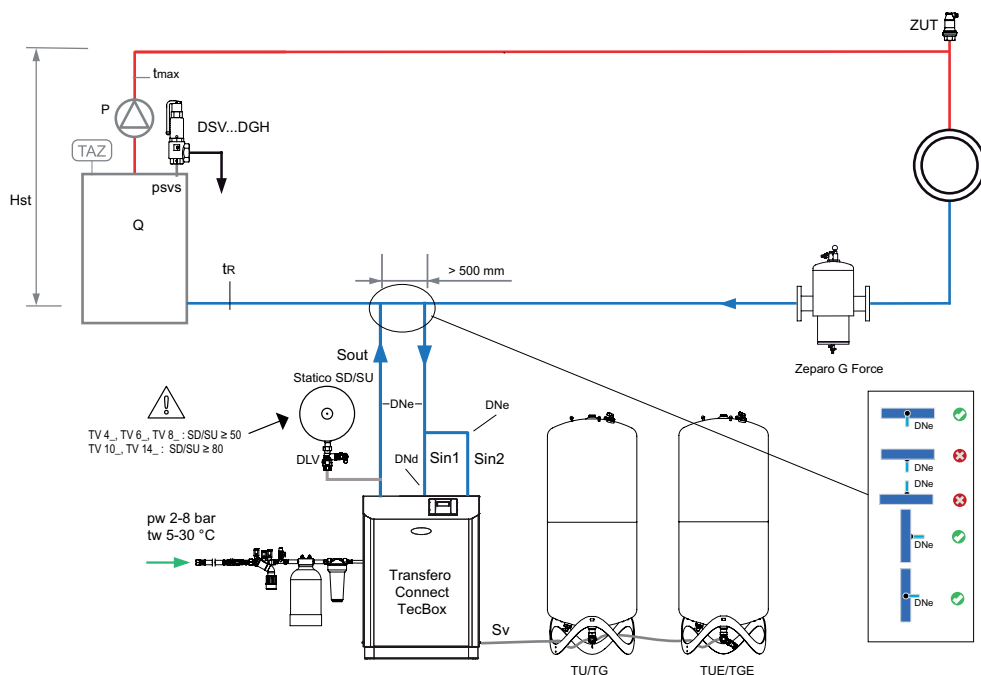
Zeparo ZUT for automatisk avluftning ved påfylling og drenering

Ytterligere tilbehør, se produktinformasjon: Datablad *Pleno Connect*, *Zeparo* og *Tilbehør*

For varmeanlegg, returtemperatur $tr \leq 70^\circ\text{C}$

(tilpassning kan være nødvendig for å tilfredsstille lokale regelverk)

Skjema gjelder også for Transfero TV .1EH



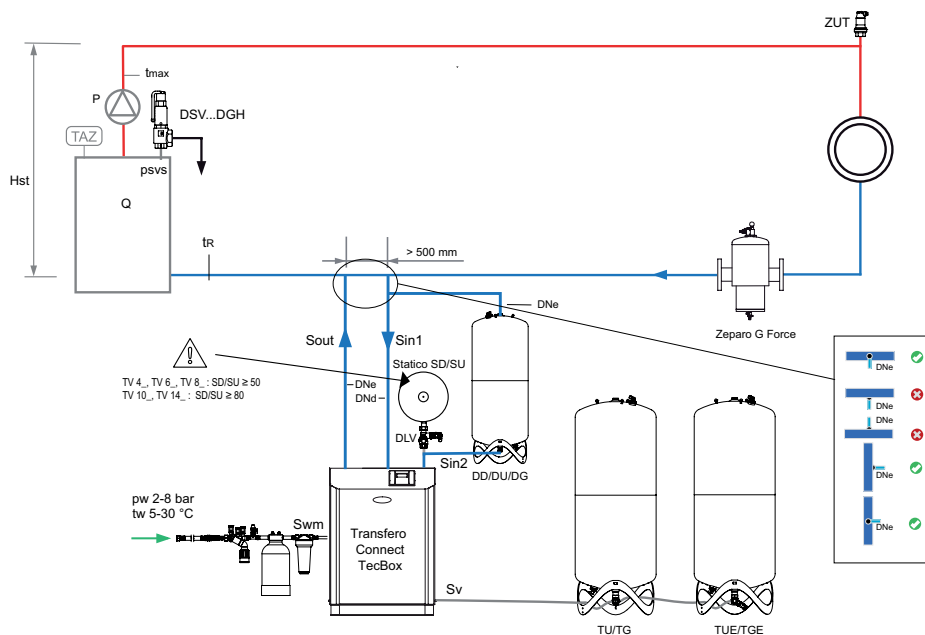
Transfero TV .2 EH Connect

TecBox med 2 pumper. Nøyaktig trykkvedlikehold $\pm 0,2$ bar. Med *syklonbasert* vakuavgassing, Pleno P AB5 R for automatisk vannetterfylling og Pleno Refill for vannbehandling.

For varmeanlegg, returtemperatur $70^\circ\text{C} < tr \leq 90^\circ\text{C}$

(tilpassning kan være nødvendig for å tilfredsstille lokale regelverk)

Skjema gjelder også for Transfero TV .1EH



Zeparo G-Force for sentral utfelling av slam

Zeparo ZUT for automatisk avluftning ved påfylling og drenering

Ytterligere tilbehør, se produktinformasjon: Datablad *Pleno Connect*, *Zeparo* og *Tilbehør*

Transfero TVI Connect

Transfero TVI Connect er et presisjonssystem for trykkvedlikehold i varme-, solsystemer opp til 8 MW, og kjølesystemer opp til 13 MW. Systemet anbefales benyttet i anlegg som krever presisjon, høy ytelse samt kompakt design. Nye **BrainCube Connect** kontrollpanel tar konnektivitet til et nytt nivå, og muliggjør kommunikasjon med BMS-system og andre BrainCube-enheter samt fjernstyring av trykkvedlikeholdssystemet gjennom sanntidsvisning.



Nøkkelfunksjoner

- > **2 in 1**
– eneste trykkvedlikeholdsanordning med integrert syklonbasert vakuumavgassing
- > **Høyere virkningsgrad med syklonbasert vakuumavgassing**
Minst 50% mer effektiv enn andre vakuumavgassingssystem.
- > **Enkel oppstart, ekstern tilgang og feilsøking**
Automatisk kalibrering og standardisert integrert tilkobling til vår IMI Webserver og til BMS anlegg.

Teknisk beskrivelse - TecBox kontrollenhet

Anvendelsesområde:

Varme-, sol- og kjølesystemer.
For systemer i henhold til EN 12828, SWKI HE301-01, EN 12976, ENV 12977.

Medie:

Ikke-aggressivt og gift-fritt medie.
Tilsetning av frostvæske opp til 50%.

Trykk:

Laveste tillatte trykk, PSmin: -1 bar
Maksimalt tillatt trykk, PS: se Artikler

Temperatur:

Maks. tillatt temperatur, TS: 90 °C
Min. tillatt temperatur, TSmin: 0 °C
Maksimalt tillatte omgivelsestemperatur, TA: 40°C
Laveste tillatte omgivelsestemperatur, T Amin: 5°C

Nøyaktighet:

Nøyaktig trykkvedlikehold ± 0.2 bar.

Spenning:

Hovedspenning: 3x400V ($\pm 10\%$) / 50Hz (3P+PE)
Kontrollspenning: 230V ($\pm 10\%$) / 50Hz (P+N+PE)

Elektriske koblinger:

Stedlig sikring ihht. spenning og lokale normer.
4 potensialfrie utganger (NO) for ekstern alarmindikasjon (230V maks. 2A)
1 RS-485 inn-/utgang
1 Ethernet RJ45 kontakt
1 USB-hub kontakt
Koblingsskinne PowerCube for direkte kobling

Beskyttelsesklasse:

IP 54 lik EN 60529

Mekaniske koblinger:

Sin1/Sin2: inntak fra systemet G3/4"
Sout: uttak til systemet G3/4"
Swm: inntak, vannetterfylling G3/4"
Sv: karets tilkobling G1 1/4"

Materiale:

Metallkomponenter i kontakt med medium: karbonstål, støpejern, rustfritt stål, AMETAL®, messing, rødmetall.

Transport og lagring:

I frostfritt og tørt miljø.

Standard:

Bygget i henhold til LV-D. 2014/35/EU
EMC-D. 2014/30/EU

Hurtigvalg

Varmeanlegg TAZ ≤ 100 °C, uten tilsetning av frostvæske, EN 12828.

For eksakt kalkulasjon vennligst benytt beregningsprogrammet HySelect.

Q [kW]	TecBox		TecBox		Primærkar			
	1 pumpe, høy gjennomstrømning		2 pumpe *, høy gjennomstrømning		Eldre radiatorer		Nye radiatorer	
	TVI 19.1 EH	TVI 25.1 EH	TVI 19.2 EH	TVI 25.5 EH	90 70	70 50	90 70	70 50
Q [kW]	Statisk høyde Hst [m] **		Statisk høyde Hst [m] **		Nominelt volum VN [liter]			
	min-max		min-max					
≤ 300	58-149	98-199	58-149	98-199	200	200	200	200
400	58-149	98-199	58-149	98-199	300	300	200	200
500	58-149	98-199	58-149	98-199	300	300	200	200
600	58-149	98-199	58-149	98-199	400	400	300	300
700	58-149	98-199	58-149	98-199	500	500	300	300
800	58-149	98-199	58-149	98-199	500	500	400	300
900	58-149	98-199	58-149	98-199	600	600	400	400
1000	58-149	98-199	58-149	98-199	600	600	400	400
1100	58-149	98-199	58-149	98-199	800	800	500	500
1200	58-149	98-199	58-149	98-199	800	800	500	500
1300	58-149	98-199	58-149	98-199	800	800	500	500
1400	58-149	98-199	58-149	98-199	1000	1000	600	600
1500	58-149	98-199	58-149	98-199	1000	1000	600	600
1600	58-149	98-199	58-149	98-199	1000	1000	800	800
1700	58-149	98-199	58-149	98-199	1500	1500	800	800
1800	58-149	98-199	58-149	98-199	1500	1500	800	800
1900	58-149	98-199	58-149	98-199	1500	1500	800	800
2000	58-149	98-199	58-149	98-199	1500	1500	800	800
2100	58-149	98-199	58-149	98-199	1500	1500	1000	1000
2200	58-149	98-199	58-149	98-199	1500	1500	1000	1000
2500	58-147	98-199	58-149	98-199	1500	1500	1000	1000
3000	58-132	98-186	58-149	98-199	2000	2000	1500	1500
3500	58-115	98-166	58-149	98-199	3000	3000	1500	1500
4000	58-94	98-143	58-149	98-199	3000	3000	2000	2000
4500	58-70	98-117	58-149	98-199	3000	3000	2000	2000
5000			58-144	98-199	3000	3000	2000	2000
5500			58-137	98-192	4000	4000	3000	3000
6000			58-128	98-183	4000	4000	3000	3000
6500			58-119	98-173	4000	4000	3000	3000
7000			58-109	98-162	5000	5000	3000	3000
7500			58-98	98-149	5000	5000	3000	3000
8000			58-86	98-136	5000	5000	4000	4000

*) 50% ytelse pr. pumpe, full redundans i innrammet felt.

**) Verdien reduseres med

TAZ = 105 °C med 2 m

TAZ = 110 °C med 4 m

Eksempel

Q = 3300 kW

Nye radiatorer 90 | 70 °C

TAZ = 105 °C

Hst = 110 m

psv = 16 bar

Valgt:

TecBox TVI 19.1 EH

Primærkar TG 1500

BrainCube innstilling:

Hst = 110 m

TAZ = 105 °C

Sjekk psv:

for TAZ = 105 °C

EN 12828 psv: $(110/10 + 0,9 + 0,2) \cdot 1,11 = 12,32 \leq 16$ o.k.

Sjekk Hst:

for TAZ = 105 °C

Hst: $115 - 2 = 113 \geq 110$

Transfero

= TecBox + Primærkar + Sekundærkar (valgfritt)

Sekundærkar

Nominelt volum kan allokere til flere kar av samme størrelse.

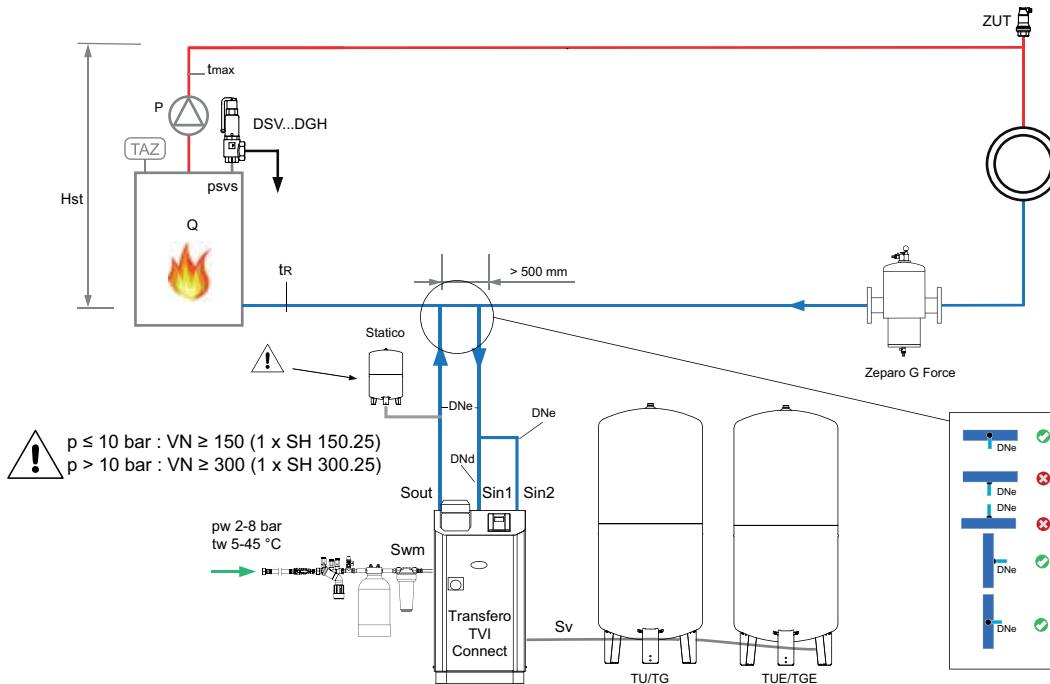
Installasjonseksempel

Transfero TVI.1 EH Connect

TecBox med 1 pumpe, nøyaktig trykkvedlikehold $\pm 0,2$ med *syklonbasert* vakuumavgassing, Pleno P BA4R for vannetterfylling.

For varmelegg, returtemperatur $tr \leq 70^\circ\text{C}$

(tilpassning kan være nødvendig for å tilfredsstille lokale regelverk)



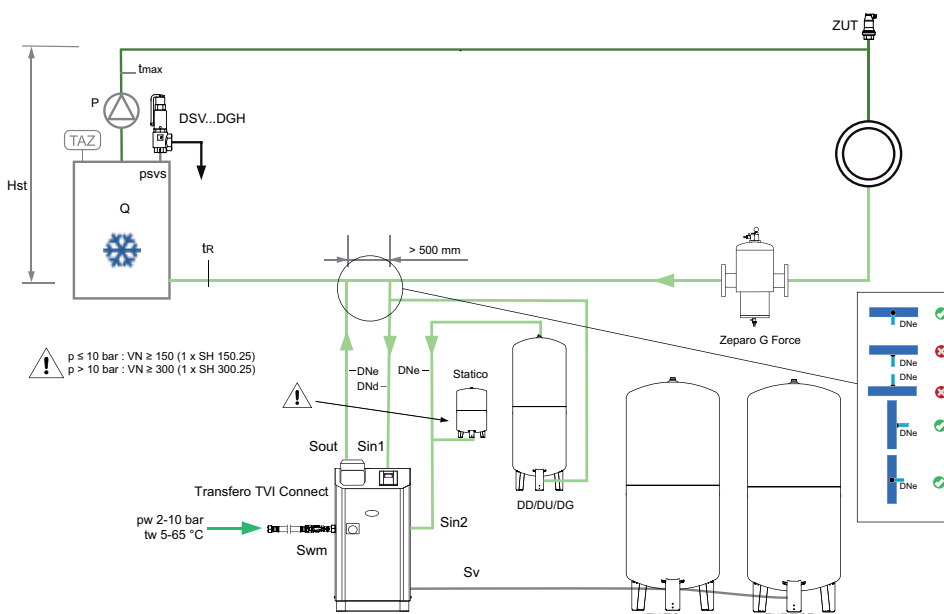
Transfero TVI.2 EHC Connect

TecBox med 2 pumpe, nøyaktig trykkvedlikehold $\pm 0,2$ med *syklonbasert* vakuumavgassing. Pleno P AB5 for vannetterfylling.

For kjøleanlegg, returtemperatur $0^\circ\text{C} < tr \leq 5^\circ\text{C}$

(tilpassning kan være nødvendig for å tilfredsstille lokale regelverk)

Skjema gjelder også for Transfero TVI.1 EHC



Zeparo G-Force for sentral utfelling av slam

Zeparo ZUT for automatisk avluftning ved påfylling og drenering

Ytterligere tilbehør, se produktinformasjon: Datablad *Pleno Connect*, *Zeparo* og *Tilbehør*

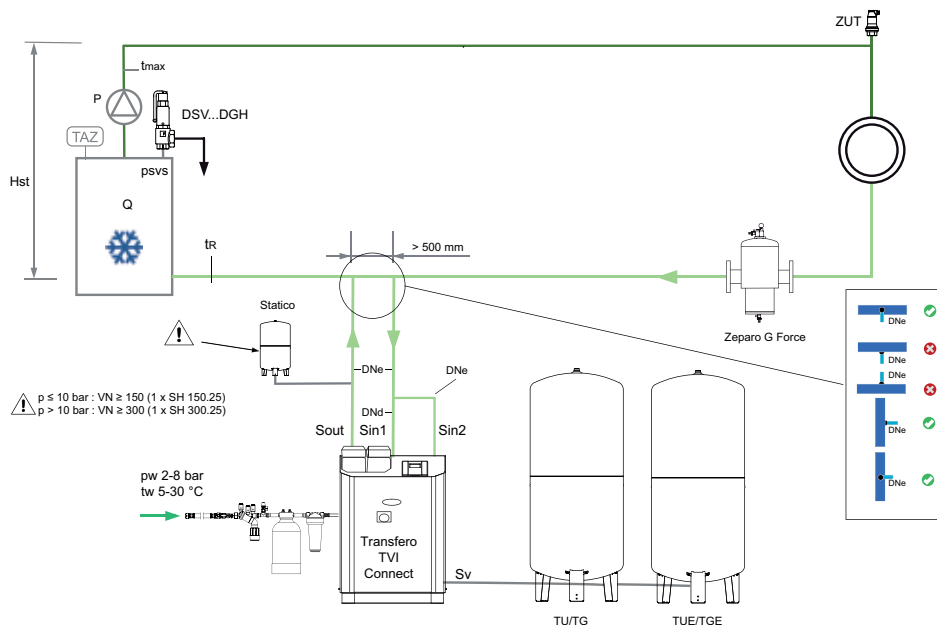
Transfero TVI.2 EH Connect

TecBox med 2 pumper. Nøyaktig trykkvedlikehold $\pm 0,2$ bar. Med *syklonbasert* vakuumavgassing, Pleno P AB5 R for automatisk vannetterfylling og Pleno Refill for vannbehandling.

For varmeanlegg, returtemperatur $tr \leq 70^\circ\text{C}$

(tilpassning kan være nødvendig for å tilfredsstille lokale regelverk)

Skjema gjelder også for Transfero TVI.1 EH



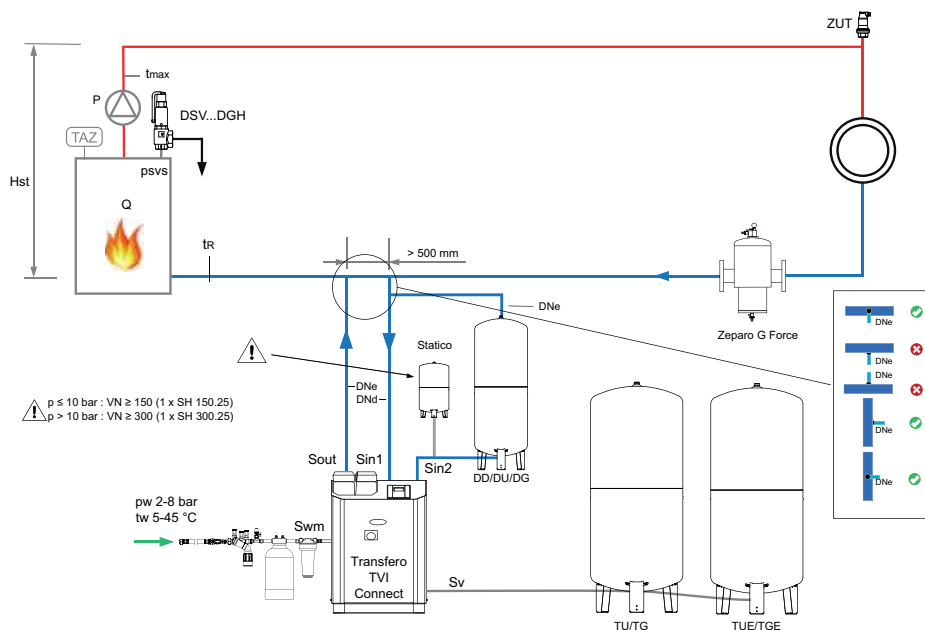
Transfero TVI.2 EH Connect

TecBox med 2 pumper. Nøyaktig trykkvedlikehold $\pm 0,2$ bar. Med *syklonbasert* vakuumavgassing, Pleno P AB5 R for automatisk vannetterfylling og Pleno Refill for vannbehandling.

For varmeanlegg, returtemperatur $70^\circ\text{C} < tr \leq 90^\circ\text{C}$

(tilpassning kan være nødvendig for å tilfredsstille lokale regelverk)

Skjema gjelder også for Transfero TVI.1 EH



Zeparo G-Force for sentral utfelling av slam

Zeparo ZUT for automatisk avluftning ved påfylling og drenering

Ytterligere tilbehør, se produktinformasjon: Datablad *Pleno Connect*, *Zeparo* og *Tilbehør*

Aquapresso

Statisk ekspansjonskar med fast fortrykk for tappevannsystemer. Den lufttette butyl bagen, produsert av en spesiell butyl gummi og tilpasset drikkevann, har unike egenskaper. Dette sammen med fullstendig gjennomstrømning i karene gjør at det settes en helt ny hygiene standard.

Nøkkelfunksjoner

- > **Airproof butyl bag ihht EN 13831**
- > **Tilgjengelig i et vidt sortiment for forskjellige systemkrav**
Størrelser fra 8 liter til 3000 liter
- > **Elegant, enkel og robust design**
Driftes uten tilført energi
- > **Stor elastisitet grunnet Butylbag med svært liten diffusjon**
Stabilt fortrykk grunnet fast gasspute



Teknisk beskrivelse

Anvendelsesområde:

Systemer for varmt forbruksvann, trykkøkningsanordninger, maks. klorid innhold 125 mg/l (70°C), 250 mg/l (45 °C)

Trykk:

Laveste tillatte trykk, PSmin: 0 bar
Maksimalt tillatt trykk, PS: se Artikler
Laveste grenseverdi for trykkvedlikehold (p0), fabrikkinnstilt fortrykk: 4 bar

Temperatur:

Maksimalt tillatt temperatur, TS: 120 °C
Laveste tillatte temperatur, TSmin: -10 °C
Maksimalt tillatte bagtemperatur, TB: 70 °C
Laveste tillatte bagtemperatur, TBmin: 5 °C

Materiale:

Stål. Farge: beryllium.
Alle metalldele som er i kontakt med vann er i rustfritt stål.

Transport og lagring:

I frostfritt og tørt miljø.

Standard:

Bygget i henhold til PED 2014/68/EU.

Funksjon, utstyr, fordeler

- Lufttett airproof-butylgummibag i henhold til EN 13831 og intern Pneumatex standard. Utskiftbar (AG, AGF).
- Korrosjonsbeskyttet innvendig belegg for minimal bagslitasje (AG, AGF).
- Hydrowatch for tetthetskontroll av karet (ADF, AUF, AGF).
- Flowfresh-full gjennomstrømning (ADF, AUF, AGF).
- Endoskopisk inspeksjonsåpning for innvendig kontroll (AU, AUF), flensåpninger for innvendige inspeksjoner (AG, AGF).
- Støtteben for stående montering (AU, AUF, AG, AGF). Veggbrakett for enkel montering (AD, ADF).



grønn = OK
rød = ødelagt bag

Aquapresso i system for oppvarming av forbruksvann

Aquapresso vil kunne gi verdifulle besparelser i systemer med varmt tappevann. Ekspansjonsvannet tas opp av Aquapresso og går ikke tapt gjennom sikkerhetsventilen. Korrekt innstilling av fortrykket er viktig for å oppnå feilfri og pålitelig drift.

Godkjenninger

Aquapresso er laget for drikkevannsystemer. Da det ikke eksisterer felles europeiske standarder på dette området, må man rette seg etter godkjente systemer for drikkevann i hvert enkelt land. Dette er avgjørende for hvorvidt man skal velge Aquapresso med flowfresh full gjennomstrømning eller Aquapresso uten gjennomstrømning.

Kalkulasjon

Fortrykk

$p_0 = p_a - 0,3$ bar

Fortrykket på Aquapresso settes minst 0,3 bar under min. driftstrykk p_a .

Min. driftstrykk

$p_a = p_{FL}$

Min. driftstrykk korresponderer med strømningstrykket p_{FL} . For å holde et konstant nivå bør en reduksjons ventil installeres i kaldtvannsledningen.

Sikkerhetsventil

Trykket p_R i drikkevannssystemet når det ikke er i drift må ikke overskride 80 % av sikkerhetsventilens åpningstrykk.

$$p_{sv} = \frac{p_R}{0,8}$$

Nominelt volum

V_{hs} er det nominelle volumet for varmtvannsbereeder. e (60 °C, tabell 1)

$$VN = V_{hs} \cdot e \cdot \frac{(p_{sv} + 0,5) \cdot (p_0 + 1,3)}{(p_0 + 1) \cdot (p_{sv} - p_0 - 0,8)}$$

Tabell 1: e ekspansjonskoeffisient

t (TAZ, $t_{s_{max}}$, t_r , $t_{s_{min}}$), °C	20	30	40	50	60	70	80	90	100	105	110
e Vann = 0 °C	0,0016	0,0041	0,0077	0,0119	0,0169	0,0226	0,0288	0,0357	0,0433	0,0472	0,0513

Hurtigvalg

Oppvarming fra 10°C to 60°C

psv [bar]	p ₀ 4,0 bar p _a 4,3 bar				p ₀ 3,0 bar p _a 3,3 bar			
	6	7	8	10	6	7	8	10
Vhs [liter]	Nominelt volum VN [liter]							
50	8	8	8	8	8	8	8	8
80	8	8	8	8	8	8	8	8
100	12	8	8	8	8	8	8	8
150	18	12	8	8	8	8	8	8
180	18	12	12	8	8	8	8	8
200	25	12	12	8	12	8	8	8
250	25	18	12	12	12	12	8	8
300	35	18	18	12	18	12	12	12
400	50	25	25	18	18	18	12	18
500	50	35	25	25	25	18	18	25
600	80	50	35	25	35	25	18	25
700	80	50	35	35	35	25	25	25
800	80	50	50	35	35	35	25	25
900	140	80	50	35	50	35	35	35
1000	140	80	50	50	50	35	35	35

Eksempel

$V_{hs} = 200$ liter

$p_a = 3,3$ bar

$p_{sv} = 10$ bar

Valgt:

Aquapresso ADF 8.10 med full gjennomstrømning,

$p_0 = 3$ bar

Reduser fabrikkinnstilt fortrykk P0 fra 4 bar til 3 bar!

Aquapresso i trykkøknings systemer

Aquapresso i et trykkøkende system stabiliserer trykket i tappevannssystemet og reduserer pumpens aktiveringshyppighet. Løsningen kan monteres både på lavtrykk- og høytrykksiden i et trykkøkende system. Ved montering på inntakssiden (lavtrykk) kontrolleres vanntrykk med lokalt vannverk.

Aquapresso A...F i by-pass

Dersom maks. volumstrøm q_{max} er større enn nominell strøm q_N for Aquapresso A...F med gjennomstrømning, må Aquapresso utstyres med by-pass. Bypassventilen skal dimensjoneres for vannmengdedifferansen med en strømningshastighet på 2 m/s. Se *Installasjonseksempler og Montering/Drift*

Kalkulasjon

Aquapresso på lavtrykkside

Kalkulasjon i henhold til 1988 T5

q_{\max} m ³ /h	VN liter	qN Nominell strøm
≤ 7	≥ 300	i samsvar med datablad
$< 7 \leq 15$	≥ 500	
> 15	≥ 800	

s aktiveringshyppighet 1/t	pumpekapasitet kW
20	$\leq 4,0$
15	$\leq 7,5$
10	$> 7,5$

VN kalkulasjon ihht. lagringsvolum V mellom arbeidstrykk og trykk når avslått

$$VN = q \cdot \frac{(pe + 1) \cdot (pa + 1)}{(p0 + 1) \cdot (pa - pe)}$$

Aquapresso for støtabsorbering

Dette emnet er svært omfattende og komplisert. Vi anbefaler at kalkulasjonen utføres av spesialister.

Aquapresso på høytrykksiden

VN kalkulasjon i henhold til DIN 1988 T5 for redusering av aktiveringshyppighet

$$VN = 0,33 \cdot q_{\max} \cdot \frac{pa + 1}{(pa - pe) \cdot s \cdot n}$$

n = Antall pumper

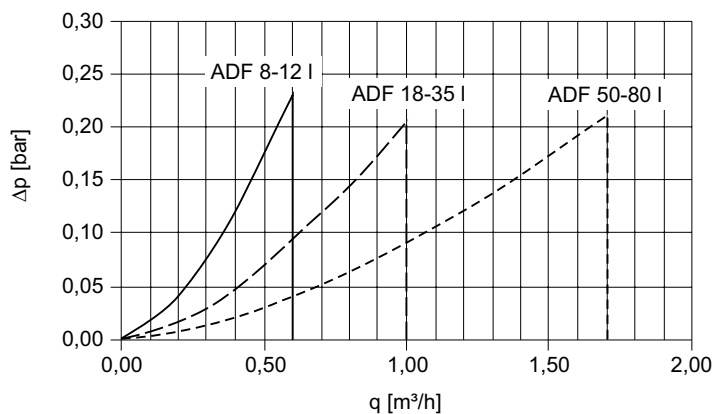
pe = Arbeidstrykk

pa = Trykk når avslått

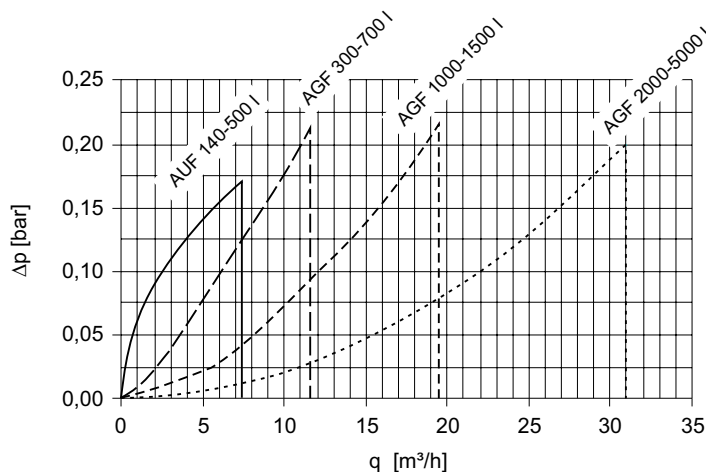
q_{\max} = Maks. volumstrøm pumpe

Diagram

Ca. trykktap Δp - Aquapresso ADF



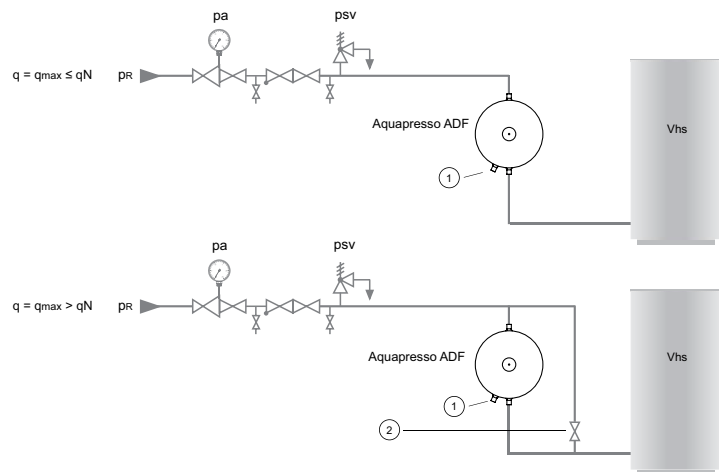
Ca. trykktap Δp - Aquapresso, AUF, AGF



Installasjonseksempel

Aquapresso ADF

med flowfresh fullgjennomstrømning montert foran bereder.
(tilpassning kan være nødvendig for å tilfredsstille lokale regelverk)



Aquapresso ADF

Gjennomstrømningsretning er valgfri. Inn på topp eller bunn av karet.

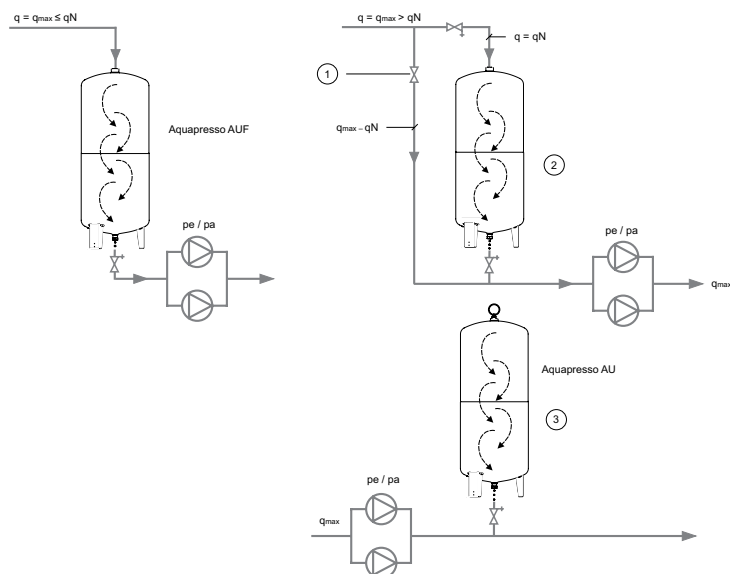
Aquapresso AUF/AGF

Gjennomstrømning er retningsbestemt. Inn på toppen, ut i bunn av karet

1. Hydrowatch
2. Omløpsventil åpen, fjern avstengningsratt

Aquapresso AUF/AU

i et trykkøkende system
(tilpassning kan være nødvendig for å tilfredsstille lokale regelverk)



Aquapresso AUF/AGF

på lavtrykk side; gjennomstrømning fra toppen og ned

Aquapresso AU

på høytrykk side; ingen gjennomstrømning

1. Omløpsventil åpen, fjern betjeningsratt
2. p_0 minst 0,5 bar lavere enn minstetrykk for tilførsel
3. $p_0 = 0,9 \cdot$ driftstrykk for pumpe ved maksimalbelastning, minst 0,5 bar under arbeidstrykket

Aquapresso A...F

DN bypass ved q_{max}

q_{max} m ³ /h	0,6	1,0	1,7	3,0	7,3	11,5	15,0	19,5	25,0	31,0	40,0	50,0
	DN Bypass											
ADF 8–12	■	•	•	•	•	•	•	•	•	•	•	•
ADF 18–35	■	•	•	•	•	•	•	•	•	•	•	•
ADF 50–80	■	■	■	15	25	•	•	•	•	•	•	•
AUF 140–500	■	■	■	■	25	32	•	•	•	•	•	•
AGF 700	■	■	■	■	■	25	32	50	•	•	•	•
AGF 1000–1500	■	■	■	■	■	■	32	40	65	•	•	•
AGF 2000–3000	■	■	■	■	■	■	■	■	32	50	•	•

Aquapresso med større gjennomstrømningskapasitet er anbefalt

$q \leq q_N$ ingen bypass nødvendig

Zeparo Cyclone

Et bredt sortiment for utfelling av slam og Magnetitt i varme- og kjøleanlegg. Mangfoldet i applikasjoner sammen med den unike konstruksjonen gjør disse produktene spesielt effektive. **Ny syklonteknologi** - tar effektiv slamutfelling til et høyere nivå.

Nøkkelfunksjoner

> Høy effektivitet uavhengig av dimensjon

Med syklonteknologi blir utskilleren mer effektiv når gjennomstrømningshastigheten øker. Trykkfallet forblir stabilt under drift uavhengig av mengden slam som samles opp. Resultatet er enda bedre beskyttelsesnivå ved høyere gjennomstrømning, som f.eks. i kjøleanlegg. Egner seg for anlegg med opp til 300 kW effekt.

> Renser og beskytter installasjonen

Beskytter essensielle investeringer mot feilfunksjon og funksjonssvikt på grunn av slam, som f.eks. kjeler, pumper, ventiler, kjøleenheter og energimålere. Ingen blokkeringsrisiko - oppsamlet slam kan raskt og enkelt skylles ut gjennom tømmeventilen. Reduserer behovet for, samt kostnadene ved, vedlikehold av utstyr over systemets levetid.

> Magnet for effektiv utfelling av Magnetitt

For ytterligere optimalisering av utfellingen av slam og Magnetitt- (Jern oxide) avleiringer som lar seg påvirke av magnetisme. Enkel håndtering og rensing. Kombinerer magnetitt utfelling med isolasjon. Bestilles separat eller som sett bestående av Zeparo Cyclone utskiller og isolasjon med magnet.

> Horisontal og vertikal montering

Den unike syklonteknologien virker i alle posisjoner. Dette gjør at Zeparo Cyclone også kan monteres på vertikale rør.



Teknisk beskrivelse

Anvendelsesområde:

Varme- og kjøleanlegg.

Medie:

Ikke-aggressivt og gift-fritt medie. Tilsetning av frostvæske opp til 50%.

Trykk:

Maksimalt tillatt trykk, PS: 10 bar
Laveste tillatte trykk, PSmin: 0 bar

Temperatur:

Maksimalt tillatt temperatur, TS: 120 °C
Laveste tillatte temperatur, TSmin: -10 °C

Materiale:

Hus: Messing
Syklonelement: PPS Ryton
Pakninger: EPDM

Merking:

Hus: PN, DN og strømningsretning (pil).
TS og TSmin.

Transport og lagring:

I tørt miljø.

Magnet med isolasjon

Magnet: NdFeB med Ni-Cu-Ni beskyttelse / beskyttet mot korrosjon.
Isolasjon: Ekspandert polypropylen (EPP), antrasitt.
Isoleringsverdi ca. 0.035 W/mk.
Brannklasse B2 i samsvar med DIN 4102 og E iht. EN 13501-1.
Maksimalt tillatt temperatur: 110 °C.
Laveste tillatte temperatur: 6-8 °C (over duggpunkt).

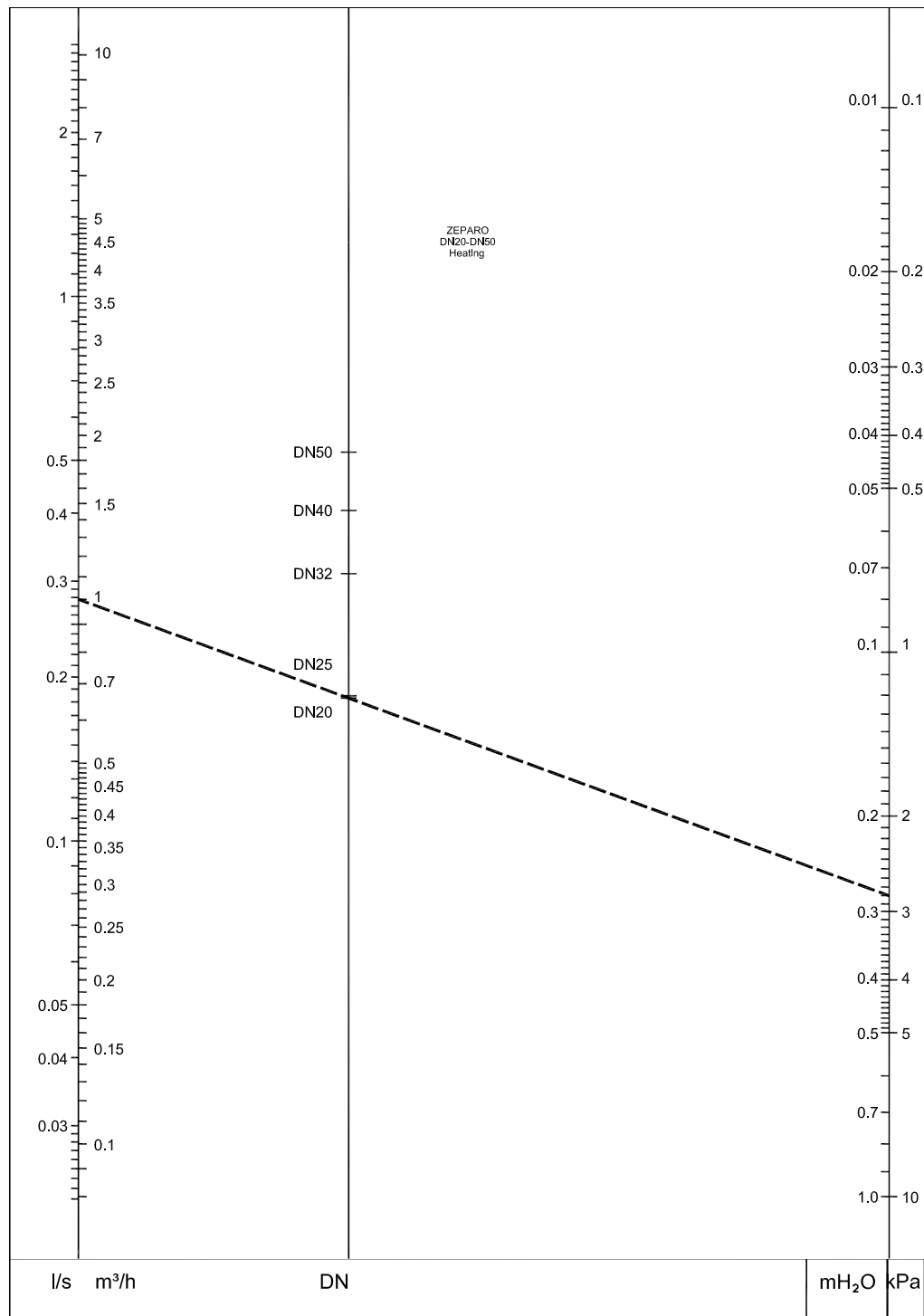
Hurtigvalg

Varmeanlegg

Eksempel:

Varmeanlegg med rørdimensjon DN 25 og 1000 l/h gjennomstrømning.

Trekk en linje fra punktet 1 m³/h og gjennom ønsket dimensjon på DN 20/25. Les av et trykkfall 2,8 kPa.



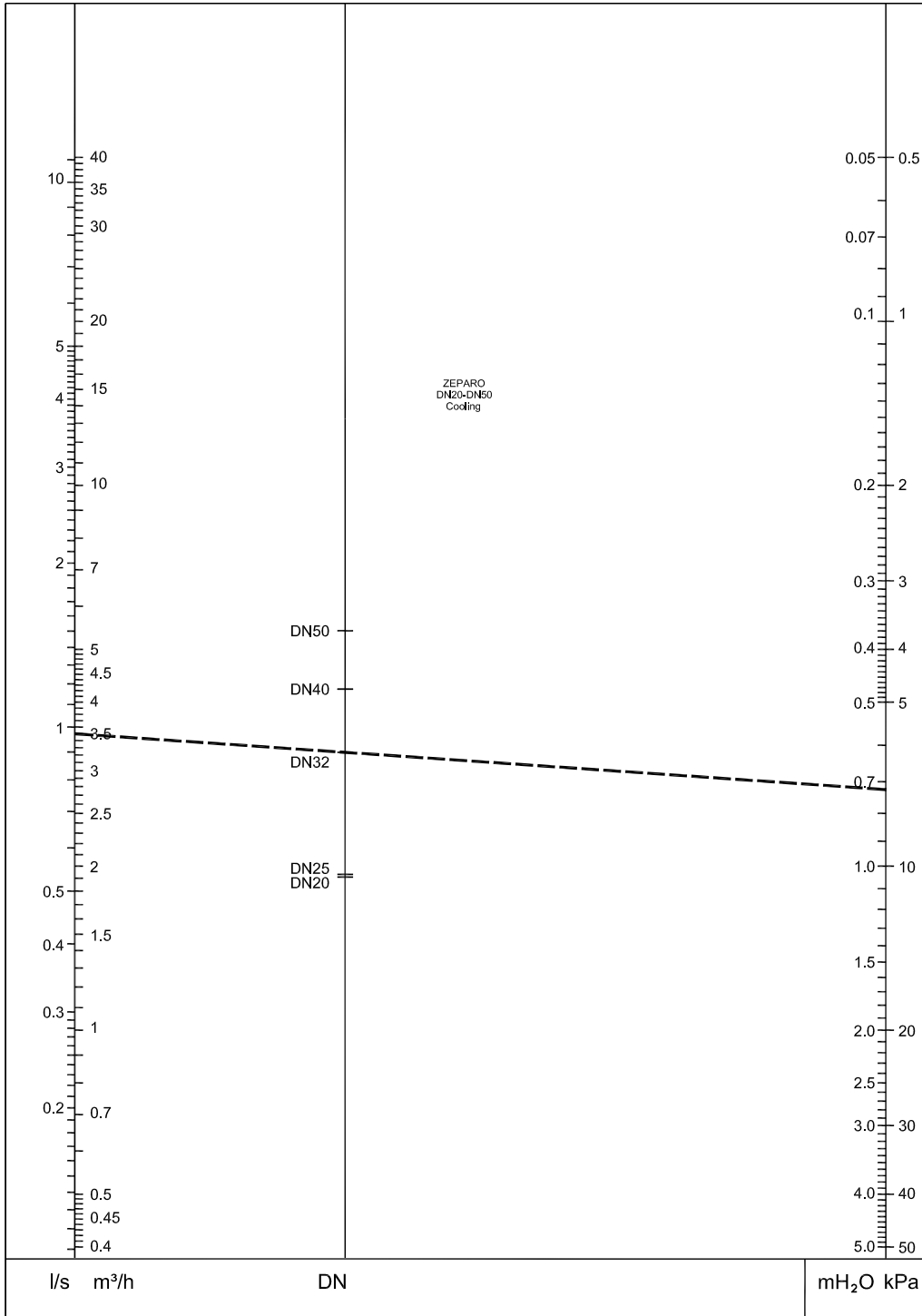
For eksakt kalkulasjon vennligst benytt beregningsprogrammet HySelect.

Kjøleanlegg

Eksempel:

Kjøleanlegg med rørdimensjon DN 32 rør og 3,5 m³/h gjennomstrømning.

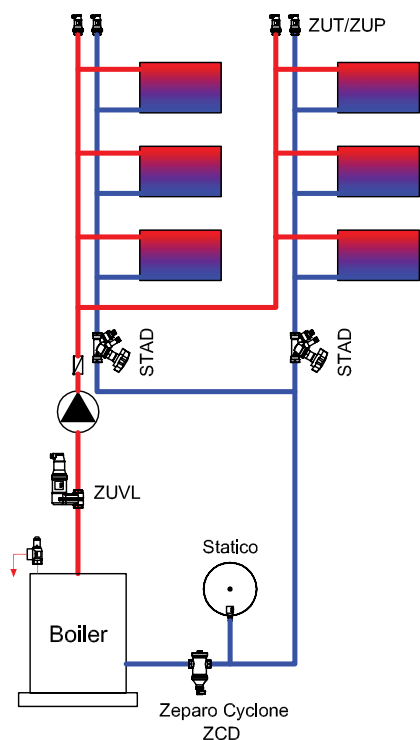
Trekk en linje fra punktet 3,5 m³/h og gjennom ønsket dimensjon på DN 35. Les av et trykkfall 7,2 kPa.



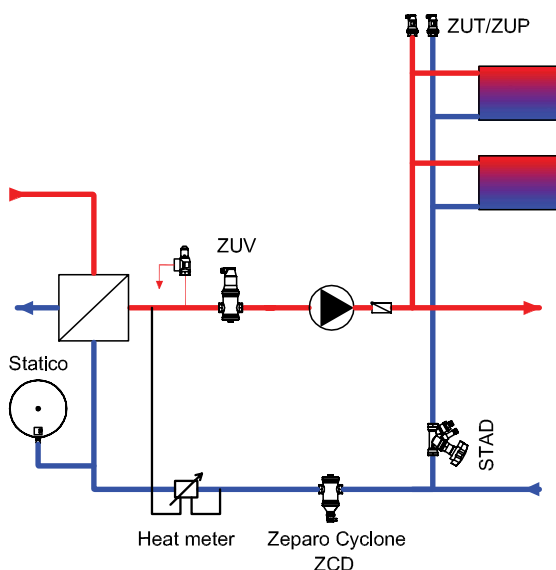
For eksakt kalkulasjon vennligst benytt beregningsprogrammet HySelect.

Installasjonseksempel

System med kjele



System med varmeveksler



Zeparo Cyclone slamutskiller skal monteres på returledning, og skal plasseres i forkant av enheten som skal beskyttes, eller i forkant av energikilden. Det er ingen minimum distanse foran eller etter pumper, rørbend eller liknende når du benytter Zeparo Cyclone.

Zeparo G-Force

Et bredt sortiment for utfelling av slam og Magnetitt i varme- og kjøleanlegg. Mangfoldet i applikasjoner sammen med den unike konstruksjonen gjør disse produktene spesielt effektive. **Ny syklonteknologi** - tar effektiv slamutfelling til et høyere nivå.

Nøkkelfunksjoner

> Høy effektivitet uavhengig av dimensjon

Med syklonteknologi blir utskilleren mer effektiv når gjennomstrømningshastigheten øker. Trykkfallet forblir stabilt under drift uavhengig av mengden slam som samles opp. Resultatet er enda bedre beskyttelsesnivå ved høyere gjennomstrømning, som f.eks. i kjøleanlegg. Egner seg for varme- og kjøleanlegg.

> Renser og beskytter installasjonen

Beskytter essensielle investeringer mot feilfunksjon og funksjonssvikt på grunn av slam, som f.eks. kjøler, pumper, ventiler, kjøleenheter og energimålere. Ingen blokkeringsrisiko - oppsamlet slam kan raskt og enkelt skylles ut gjennom tømmeventilen. Reduserer behovet for, samt kostnadene ved, vedlikehold av utstyr over systemets levetid.

> Magnet for effektiv utfelling av Magnetitt

For ytterligere optimalisering av utfellingen av slam og Magnetitt- (Jern oxide) avleiringer som lar seg påvirke av magnetisme. Enkel håndtering og rensing.

> Utfelling av gasser

Grunnet sykloneffekten er trykket i senter av syklonen lavere enn systemtrykk. Dette medfører at det frigjøres mer mikrobobler enn i ordinære utskillere. Gassene konsentreres i senter og lager større gassbobler som stiger opp i den øvre delen av G-Force hvor systemvannet er rolig og deretter felles ut. Denne funksjonen krever bruk av automatisk topplufter ZUTX.



Teknisk beskrivelse

Anvendelsesområde:

Varme- og kjøleanlegg.

Medie:

Ikke-aggressivt og gift-fritt medie. Tilsetning av frostvæske opp til 50%.

Trykk:

Maksimalt tillatt trykk, PS: 16 bar og PN 25 (se Artikler)
Laveste tillatte trykk, PSmin: 0 bar

Temperatur:

Maksimalt tillatt temperatur, TS:
- PN16: 110 °C
- PN25: 180 °C
Laveste tillatte temperatur, TSmin: -10 °C

Materiale:

Stål. Farge: beryllium.

Merking:

Hus: strømningsretning (pil).
Label: DN, PN, TS and TSmin.

Tilkobling:

Flenser i samsvar med EN-1092-1. Sveisestuss.

Transport og lagring:

I tørt miljø.

Typegodkjennelse:

Bygget i henhold til PED 2014/68/EU.

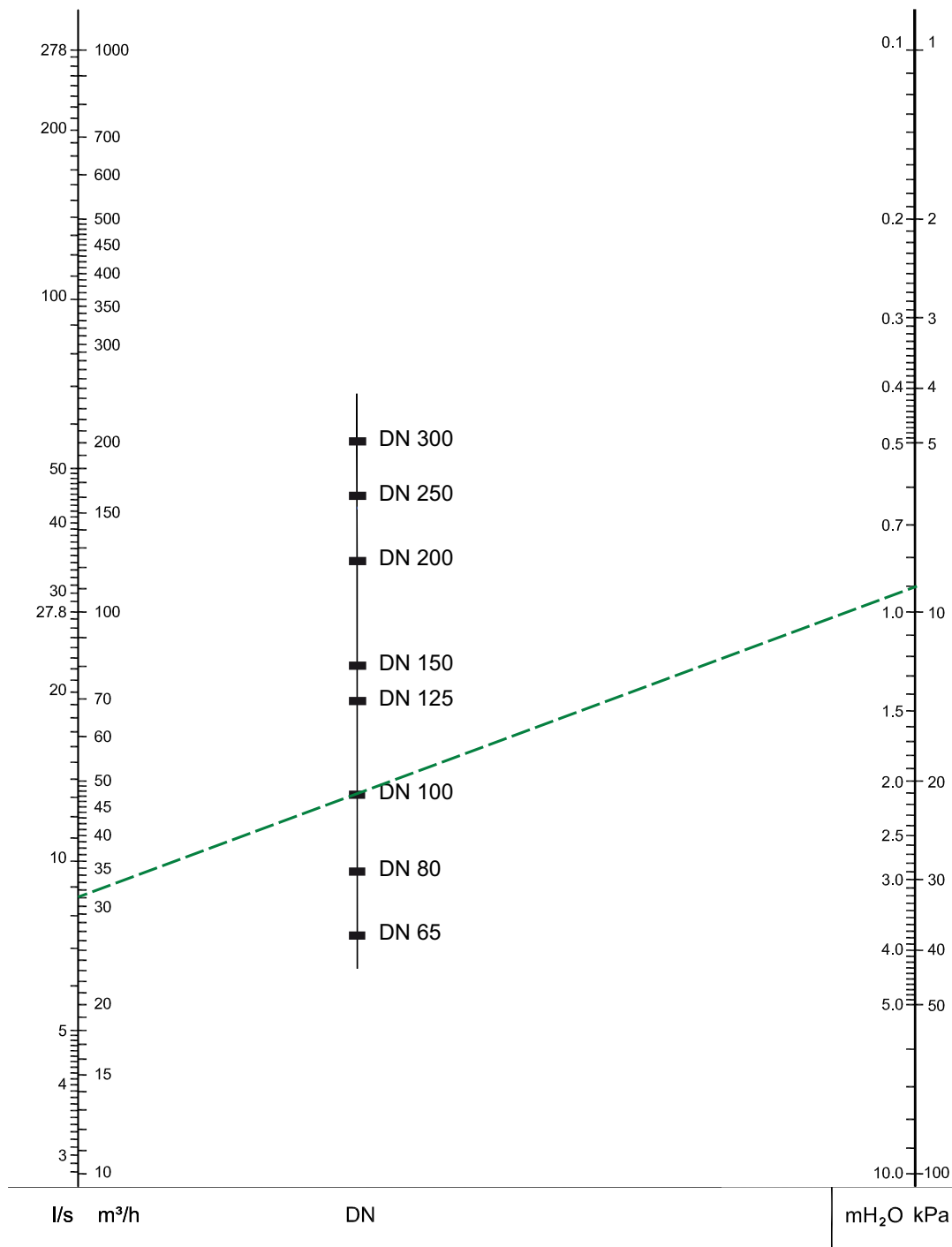
Hurtigvalg

Varmeanlegg

Eksempel:

Varmeanlegg med rørdimensjon DN 100 og 31 m³/h gjennomstrømning.

Trekk en linje fra punktet 31 m³/h og gjennom ønsket dimensjon på DN 100. Les av et trykkfall 9 kPa.



Strømningshastighet må ikke overstige strømningshastigheten for relevant dimensjon.

For eksakt kalkulasjon vennligst benytt beregningsprogrammet HySelect.

Volum og vannmengder

DN	VN [l]	qN [m³/h]	qN_{max} [m³/h]
65	12	10	40
80	25	18	56
100	28	37	95
125	71	68	148
150	78	100	216
200	239	200	375
250	583	345	575
300	624	540	815

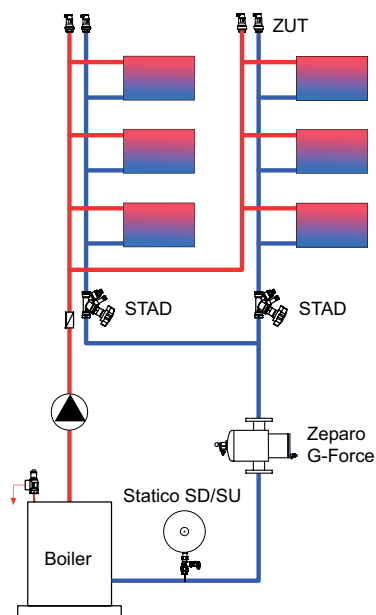
VN = Nominelt volum

qN = Strømningsmengde / Nominell strøm

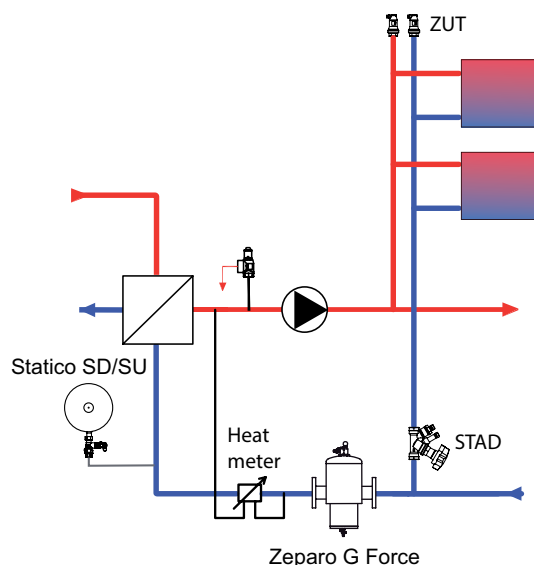
qN_{max} = Maksimal strøm

Installasjonseksempel

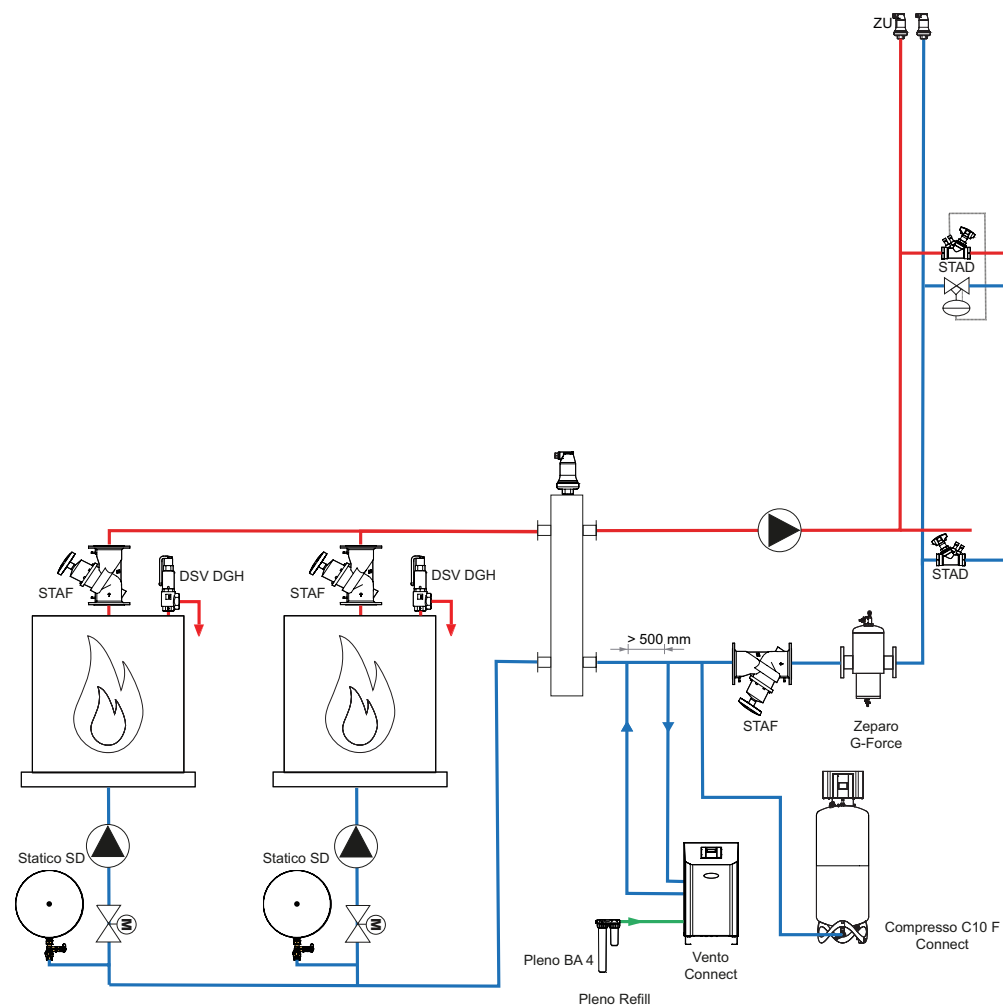
System med kjele



System med varmeveksler



System med kjele - PN25



Zeparo G-Force slamutskiller skal monteres på returledning, og skal plasseres i forkant av enheten som skal beskyttes, eller i forkant av energikilden. Det er ingen minimum distanse foran eller etter pumper, rørbønder eller liknende når du benytter Zeparo G-Force.

Zeparo ZT turnable

Bredt produktspekter for avluftning og utfelling av mikrobobler, slam, luft og magnetitt i vannbårne varme- og kjøleanlegg, og som beskytter viktige systemkomponenter som pumper, kjeler, kjøleenheter og energimålere. Mangfoldet i applikasjoner sammen med den spesielle konstruksjonen gjør disse produktene unike. Helistill separatoren gjør disse produktene svært effektive.



Nøkkelfunksjoner

- > **Renser og beskytter installasjonen**
Ingen blokkeringsrisiko. Reduserer behovet for, samt kostnadene ved, vedlikehold av utstyr over systemets levetid.
- > **Magnet for effektiv utfelling av Magnetitt**
Optimal utfellingseffektivitet for både slam og fine magnetittpartikler. Bestilles som sett med Zeparo ZT eller som separat tilbehør.
- > **Spesialtilpasning**
Avluftningsventil, tømmeventil og utfellingskammer kan dreies 360 grader uavhengig av hverandre, og Zeparo ZT kan dermed monteres i enhver posisjon.
- > **Enkel rengjøring**
Systemet kan tømmes uten trykk, noe som gjør at utskilleren enkelt kan rengjøres.

Teknisk beskrivelse

Anvendelsesområde:

Varme- og kjøleanlegg.

Medie:

Ikke-aggressivt og gift-fritt medie. Tilsetning av frostvæske opp til 50%.

Trykk:

Maksimalt tillatt trykk, PS: 10 bar
Laveste tillatte trykk, PSmin: 0 bar

Temperatur:

Maksimalt tillatt temperatur, TS: 110 °C
Laveste tillatte temperatur, TSmin: -10 °C

Materiale:

Hus: Messing
Inmat: PP 30% GF (plast)
Låsering: Springstål EN 10270-1 SH

Transport og lagring:

I frostfritt og tørt miljø.

Magnet med isolasjon:

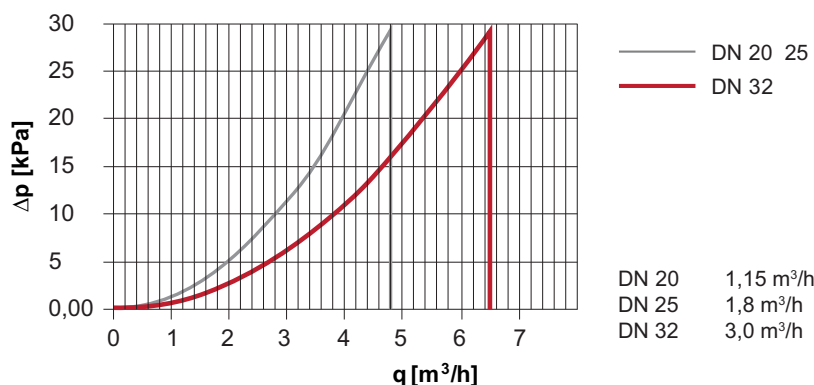
Magnet: NdFeB med Ni-Cu-Ni beskyttelse / beskyttet mot korrosjon.
Isolasjon: Ekspandert polypropylen (EPP), antrasitt.
Isoleringsverdi ca. 0.035 W/mk.
Brannklasse B2 i samsvar med DIN 4102 og E iht. EN 13501-1.
Maksimalt tillatt temperatur: 110 °C.
Laveste tillatte temperatur: 6-8 °C (over duggpunkt).

Diagram

Ca. trykktap Δp - Utskille Zeparo

Zeparo ZTV, ZTD, ZTM, ZTK, ZTKM

DN 20 - DN 32



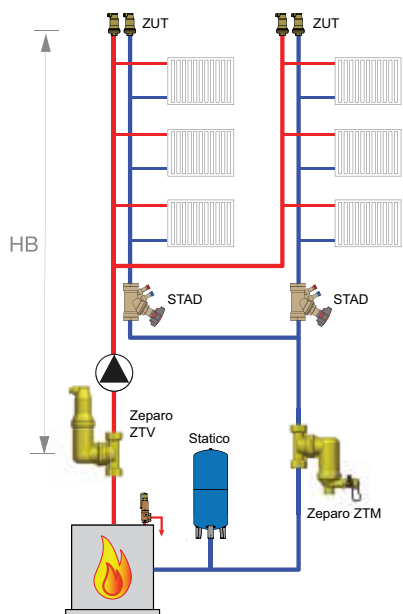
Zeparo DN 20 – DN 32 drift må skje innenfor grensene $\leq q_N$.

Installasjonseksempel

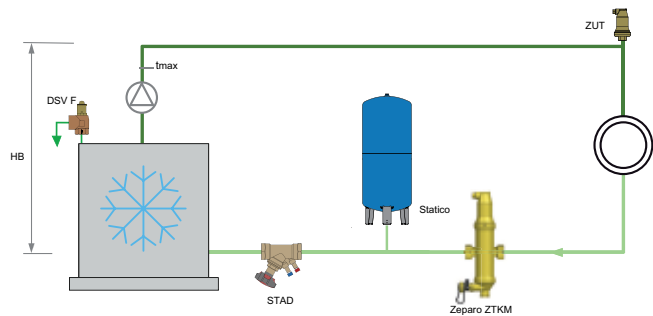
Zeparo ZT slamutskiller skal monteres på returledning, og skal plasseres i forkant av enheten som skal beskyttes, eller i forkant av energikilden.

Det er ingen minimum distanse foran eller etter pumper, rørbøyd eller liknende når du benytter Zeparo ZT.

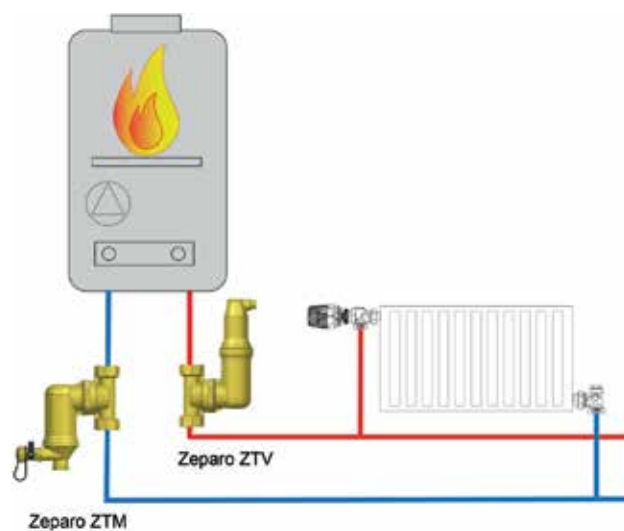
System med kjele



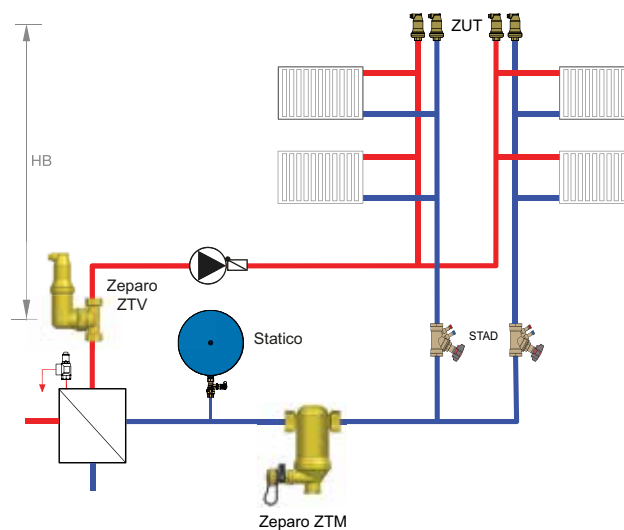
Kjøleenhet



Veggmontert gasskjele



System med varmeveksler



Zeparo ZU

Omfattende sortiment for utfelling av gasser, slam og Magnetitt I varme-, sol- og kjøleanlegg. Mangfoldet i applikasjoner sammen med den unike konstruksjonen gjør disse produktene unike. Helistill separatoren gjør disse produktene svært effektive.



Nøkkelfunksjoner

- > **Renser og beskytter installasjonen**
Ingen blokkeringsrisiko. Reduserer behovet for, samt kostnadene ved, vedlikehold av utstyr over systemets levetid.
- > **Enkel rengjøring**
Systemet kan tømmes uten trykk, noe som gjør at utskilleren enkelt kan rengjøres.
- > **Magnet for effektiv utfelling av Magnetitt**
Optimal utfellingseffektivitet for både slam og fine magnetittpartikler. Bestilles som sett med Zeparo ZT eller som separat tilbehør.

Teknisk beskrivelse

Anvendelsesområde:

Varme-, sol- og kjølesystemer.

Medie:

Ikke-aggressivt og gift-fritt medie.
Tilsetning av frostvæske opp til 50%.

Trykk:

Maksimalt tillatt trykk, PS: 10 bar
Laveste tillatte trykk, PSmin: 0 bar

Temperatur:

Maksimalt tillatt temperatur, TS: 110 °C
Laveste tillatte temperatur, TSmin: -10 °C
Zeparo ZUTS, ZUVS solar:
Maksimalt tillatt temperatur, TS: 160 °C
Laveste tillatte temperatur, TSmin: -10 °C

Materiale:

Hus: Messing
Helistill separator: PP - 30% Glassfiber
Pakning: EPDM -10 – 110 °C | FPM (Viton) -10 – 160 °C
Flottør: Plast -10-1100 °C | Rustfritt stål -10 – 160 °C

Transport og lagring:

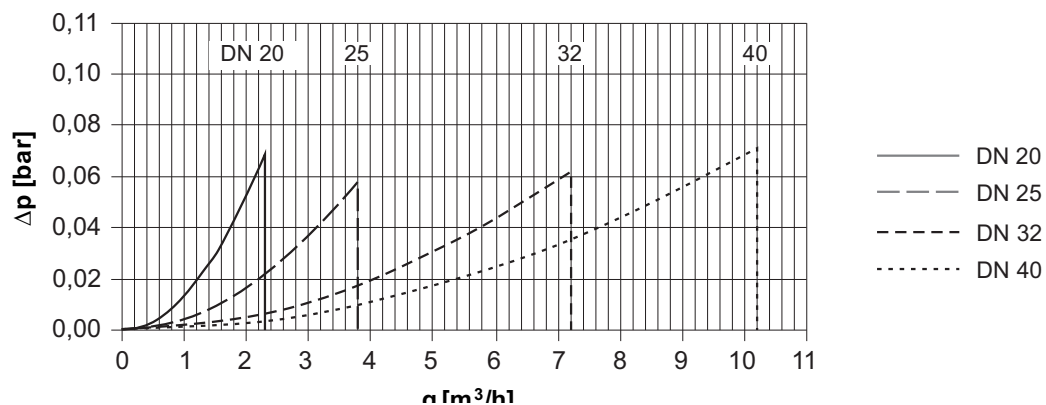
I frostoffritt og tørt miljø.

Diagram

Ca. trykktap Δp - Utskiler Zeparo

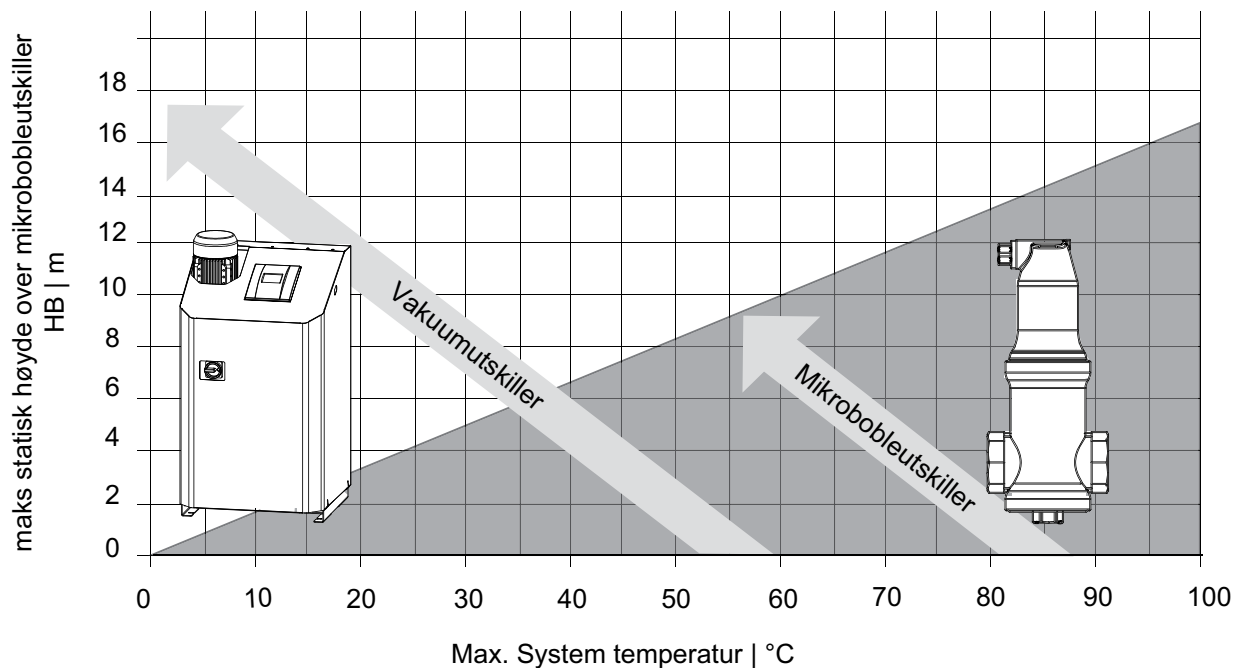
Zeparo ZUV, ZUD, ZUM, ZUKM, ZUCM

DN 20-40



Zeparo DN 20 – DN 40 driften är begränsad till $\leq q_N$.

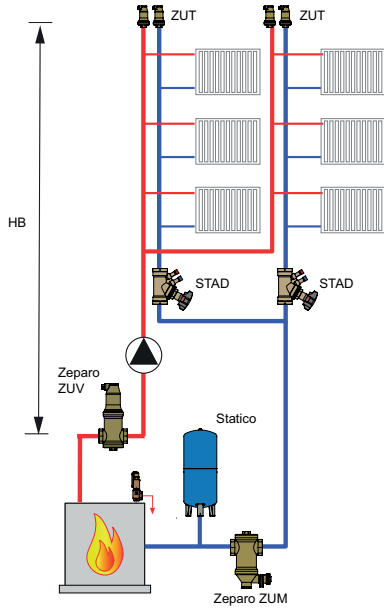
Systemtemperatur og maks statisk høyde over utskiller



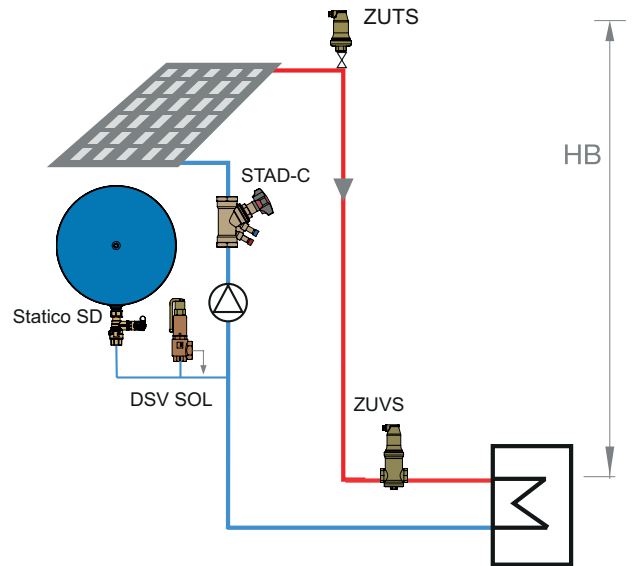
Applikasjons eksempler

Nedenstående skisser illustrerer foretrukne løsninger. Endringer er mulig under forutsetning av gjeldende HB-grense-verdier opprettholdes.

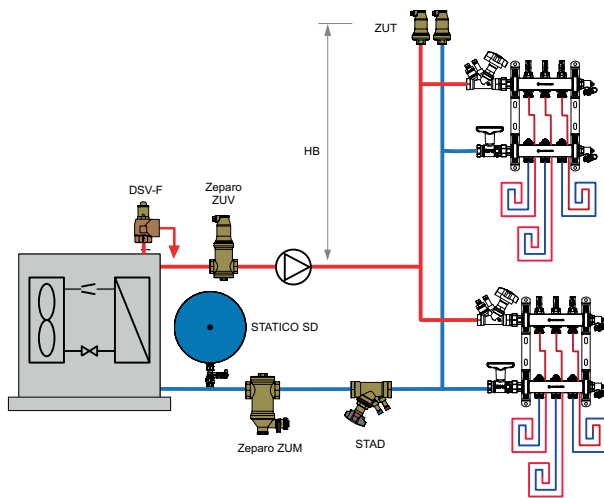
Varmeanlegg



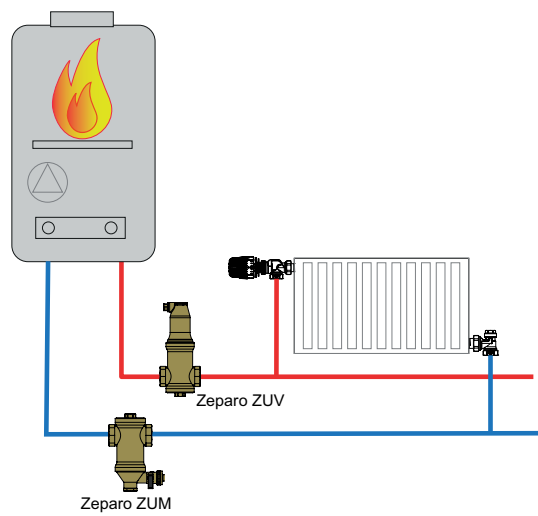
Solvarmeanlegg



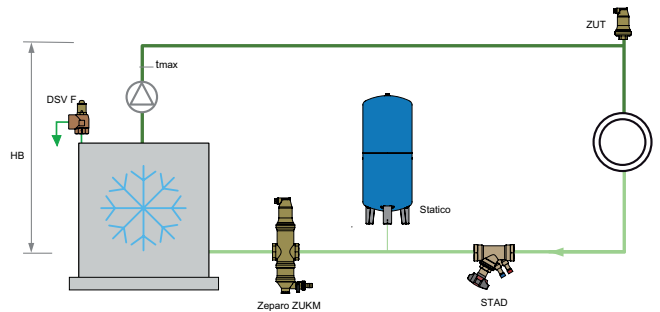
Varmepumpeanlegg



Veggmontert gasskjel



Kjølesystem

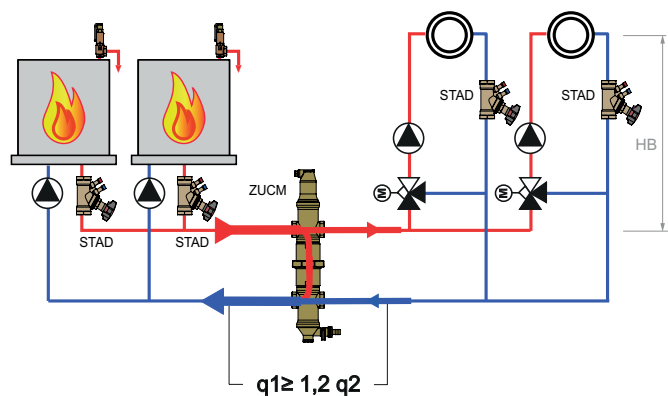


Hydaralisk utlikning

Primærkretsens sirkulerende mengde q_1 . Sekundærkretsens sirkulerende mengde q_2 .

Eksempel A:

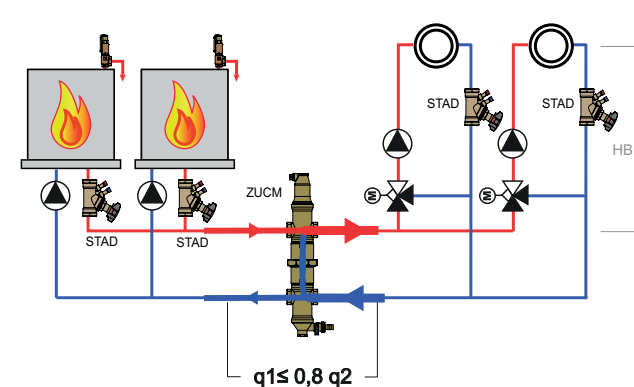
Primærkretsens mengde $q_1 >$ Sekundærkretsens mengde q_2
 Kan benyttes der sirkulerende mengde i sekundærkretsen q_2 reduseres ved å blande inn fra retuleledning til et nivå som påvirker effektiviteten til varmegiver. Ikke egnet for kondenserende kjeler.



ZUCM	q_1 [m ³ /h]
20	$\leq 1,25$
25	≤ 2
32	$\leq 3,7$
40	≤ 5

Eksempel B:

Primærkretsens mengde $q_1 <$ Sekundærkretsens mengde q_2
 Benyttes primært med kondenserende kjeler i kombinasjon med eksempelvis gulvvarmesystemer. Sekundærstrøm q_2 fra gulvvarmeanlegget er høyere enn mengden q_1 produsert av kjele.



ZUCM	q_1 [m ³ /h]
20	$\leq 1,25$
25	≤ 2
32	$\leq 3,7$
40	≤ 5

Zeparo ZIO

For applikasjoner i alle størrelser fines et stort utvalg av Zeparo utskillere. Disse løser problematikken med luft og slam i varme-, sol- og kjøleanlegg. Utfordringer fra fjerning av gasser under oppfylling til utfelling av de minste Magnetitt partikler ivaretas med Zeparo produktene. Helistill separatoren gjør disse produktene svært effektive. Zeparo Industrial (ZI) er tatt frem spesielt for å møte høye krav i store installasjoner, og det med ett formål, å oppnå en installasjon fri for gass og slam uten bruk av filter som tettes eller krever gjentakende vedlikehold



Nøkkelfunksjoner

- > **Renser og beskytter installasjonen**
Beskytter essensielle investeringer mot feilfunksjon og funksjonssvikt på grunn av slam, som f.eks. kjeler, pumper, ventiler, kjøleenheter og energimålere. Ingen blokkeringsrisiko - oppsamlet slam kan raskt og enkelt skylles ut gjennom tømmeventilen. Reduserer behovet for, samt kostnadene ved, vedlikehold av utstyr over systemets levetid.
- > **Magnet for effektiv utfelling av Magnetitt**
For ytterligere optimalisering av utfellingen av slam og Magnetitt- (Jern oxide) avleiringer som lar seg påvirke av magnetisme. Enkel håndtering og rensing.

Teknisk beskrivelse

Anvendelsesområde:

Varme, sol og kjøleanlegg.

Medie:

Ikke-aggressivt og gift-fritt medie.
Tilsetning av frostvæske opp til 50%.

Trykk:

Maksimalt tillatt trykk, PS: 10 bar
Laveste tillatte trykk, PSmin: 0 bar

Temperatur:

Maksimalt tillatt temperatur, TS: 110°C
Laveste tillatte temperatur, TSmin: -10°C

Materiale:

Stål. Farge: beryllium.

Tilkobling:

Flenser PN 16 i samsvar med EN-1092-1.

Standard:

Bygget i henhold til PED 2014/68/EU.

Transport og lagring:

I frostfritt og tørt miljø.

Volum og vannmengder

DN	VN [l]	qN [m ³ /h]	qN _{max} [m ³ /h]
	ZIO...F		
50	7	11	25
65	7	19	42
80	16	26	65
100	17	44	100
125	27	67	155
150	51	95	222
200	110	170	395
250	210	306	618
300	370	435	890

VN = Nominelt volum

qN = Strømningsmengde / Nominell strøm

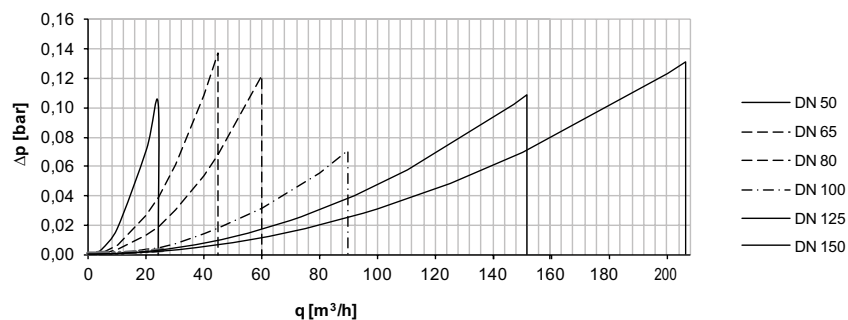
qN_{max} = Maksimal strøm

Diagram

Ca. trykktap Δp - Utskiler Zeparo

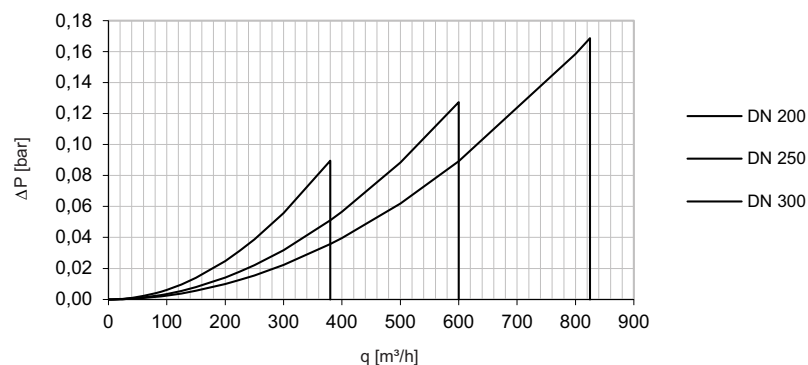
Zeparo ZIO

DN 50 – DN 150



Zeparo ZIO

DN 200 – DN 300



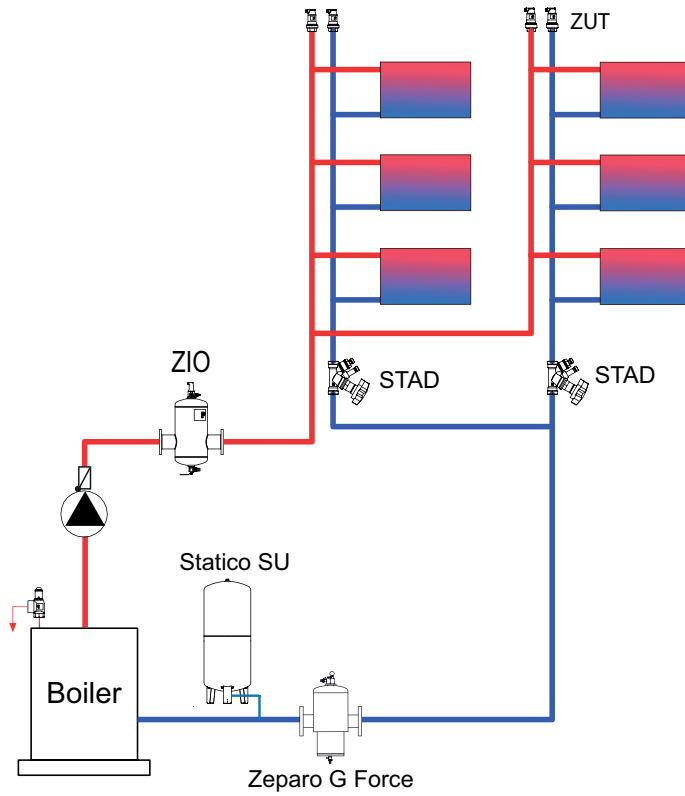
Zeparo DN 200 – DN 300 drift må skje innenfor:

Grensene $\leq qN$.

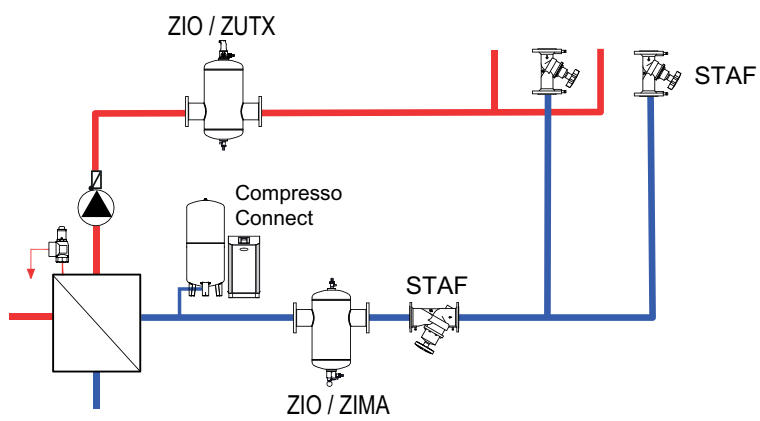
Periodisk flow $\leq qN_{max}$.

Installasjonseksempel

System med kjele



System med varmeveksler



Simply Vento

Simply Vento er en *syklonbasert* vakuumavgassingsenhet for varmesystemer. Ved å sette systemvannet i en kraftig syklon i vakuumkammeret skilles gasser og vann tilnærmet fullstendig. Løsningen anbefales benyttet i anlegg som krever presisjon, høy ytelse samt kompakt design. **BrainCube Connect** kontrollpanel tar konnektivitet til et nytt nivå, og muliggjør kommunikasjon med BMS-system og andre BrainCube-enheter samt fjernstyring av trykkvedlikeholdssystemet gjennom sanntidsvisning.



Nøkkelfunksjoner

- > **Høyere virkningsgrad med syklonbasert vakuumavgassing**
Betydeligt mer effektiv enn andre vakuumavgassingsystemer.
- > **Kompakt design**
Gulv-stående eller vegg-hengt.
- > **Enkel oppstart, eksternt tilgang og feilsøking**
Standardisert integrert tilkobling til vår IMI Webserver og til BMS anlegg.
- > **Tilvalg. Veggbrakett, lyd- og vibrasjonsdempende**
For Vento Compact i installasjon som er spesielt sensitivt for lyd og vibrasjon.
- > **Plug & Play-installasjon og oppstart**
Koble enheten til anlegget
Plugg i strømforsyning
Følg anvisningene vist på BrainCube-enheten

Teknisk beskrivelse - TecBox kontrollenhet

Anvendelsesområde:

Varmeanlegg.
For systemer i henhold til EN 12828, EN 12976, ENV 12977, EN 12952, EN 12953

Medie:

Ikke-aggressivt og gift-fritt medie.
Tilsetning av frostvæske opp til 50%.

Trykk:

Laveste tillatte trykk, PSmin: -1 bar
Maksimalt tillatt trykk, PS: 10 bar

Temperatur:

Min. tillatt temperatur, TSmin: 0 °C
Maks. tillatt temperatur, TS: 90 °C
Maksimalt tillatte omgivelsestemperatur, TA: 40°C
Laveste tillatte omgivelsestemperatur, T Amin: 0°C

Spenning:

1 x 230 V (± 10 %) / 50 Hz

Elektriske koblinger:

Lokale sikringer i henhold til strømforbruk og lokale normer
3 potensialfrie utganger (NO) for eksternt alarmindikasjon (230V maks. 2A)
1 RS-485 inn-/utgang
1 Ethernet RJ45 kontakt
1 USB-hub kontakt

Beskyttelsesklasse:

IP 54 lik EN 60529

Mekaniske koblinger:

Sin1: inntak fra systemet G1/2"
Sout: uttak til systemet G1/2"

Materiale:

Metallkomponenter i kontakt med medium: karbonstål, støpejern, rustfritt stål, AMETAL®, messing, rødmetall.

Transport og lagring:

I frostfritt og tørt miljø.

Standard:

Bygget i henhold til
LV-D. 2014/35/EU
EMC-D. 2014/30/EU

Funksjon, utstyr, fordeler

TecBox kontrollenhet

- BrainCube Connect styring for intelligent, helautomatisk og sikker systemdrift. Selvoptimaliserende med minnefunksjon.
- Bestandig, opplyst 3,5" TFT-berørings skjerm med farger. Web-basert grensesnitt med fjernkontroll og sanntidsvisning. Brukervennlig, driftsorientert menylayout med dra- og tappfunksjon, trinn-for-trinn oppstartsprosedyre, og direkte bruker støtte via pop-up vinduer. Viser driftsstatus og alle relevante parametere som tekst og/eller grafikk, flerspråklig.
- Standardisert integrert tilkobling (Ethernet, RS 485) til IMI webserver og BMS (Modbus- og IMI Pneumatex-protokoll).
- Programvareoppdateringer og datalogging mulig via USB-forbindelse.
- Datalogging og systemanalyse, kronologisk meldingsminne med prioriteringsfunksjon, fjernstyring med sanntidsvisning.
- Høykvalitets metall deksel.

Vakuuavgassing

- ca 200 l/t i kapasitet for systemavgassing.
- Vacusplit: Avgassingsprogrammer for kontinuerlig drift med syklonteknologi. Gassundermetning på tilnærmet 100 %.
- Oxystop avgassing: Sikker avgassing av anlegg i et spesialdesignet syklonkar (innvendig i TecBox). Beskytter anlegget mot korrosjon.

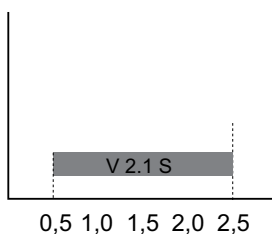
DNe standardverdier for tilførsels ledning med Simply Vento

		Simply Vento
Lengde opp til ca. 10 m	DNe	25
Lengde opp til ca. 20 m	DNe	25
Lengde opp til ca. 30 m	DNe	32

Hurtigvalg

Arbeidstrykkområde dpu

Type

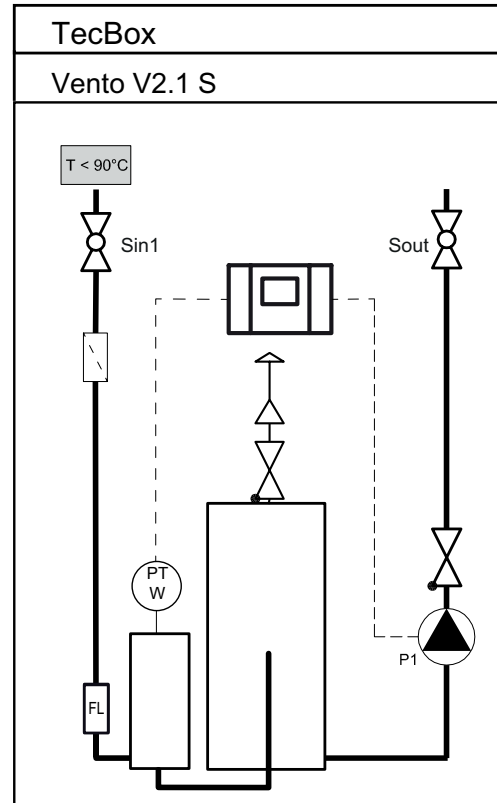


dpu

		Simply Vento
dpu min.	bar	0,5
dpu max.	bar	2,5

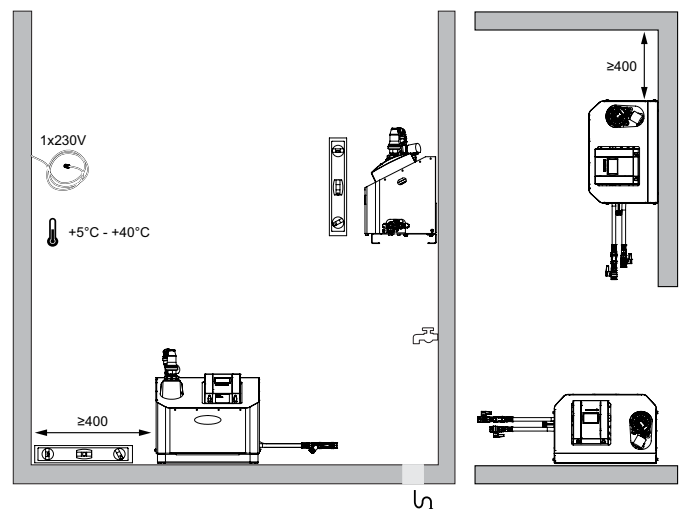
Prinsippskjema

Simply Vento



Installasjon

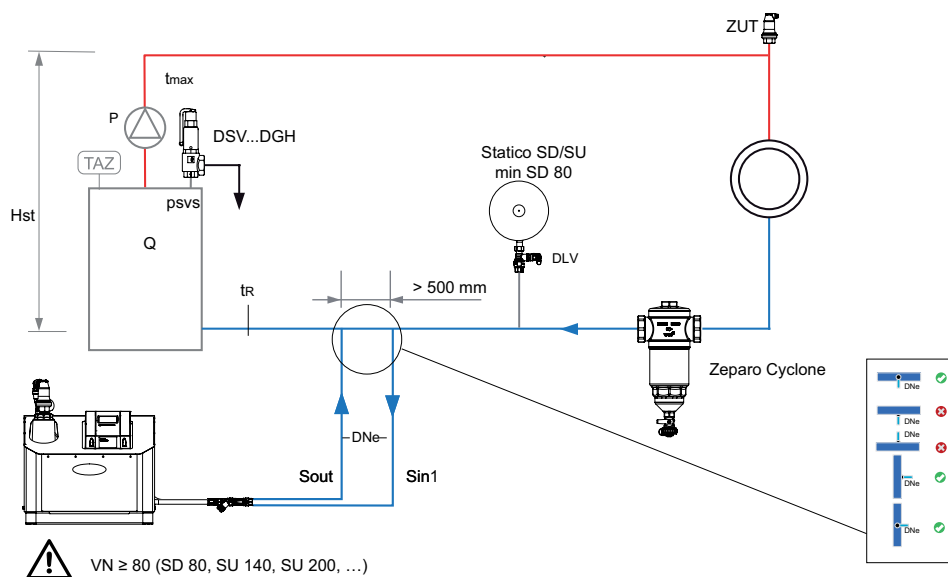
Simply Vento



Installasjonseksempel

For varmelegg, returtemperatur $t_r \leq 90^\circ\text{C}$

(tilpassning kan være nødvendig for å tilfredsstille lokale regelverk)



Zeparo

Topplufter Zeparo ZUT eller ZUP på alle høydepunkter for utlufting under oppfylling.

Zeparo Cyclone: Utskifter for slam og Magnetitt. Monteres på retur tilbake til energikilde.

Vento Connect

Vento Connect er en *syklonbasert* vakuumavgassingsenhet for varme-, sol- og kjølesystemer. Løsningen anbefales benyttet i anlegg som krever presisjon, høy ytelse samt kompakt design. Industriversjonen VI er spesielt designet for høytrykksanlegg med systemtrykk opp til 20,5 bar. **BrainCube Connect** kontrollpanel tar konnektivitet til et nytt nivå, og muliggjør kommunikasjon med BMS-system og andre BrainCube-enheter samt fjernstyring av trykkvedlikeholdssystemet gjennom sanntidsvisning.



Nøkkelfunksjoner

- > **Høyere virkningsgrad med syklonbasert vakuumavgassing**
Betydligt mer effektiv enn andre vakuumavgassingssystemer.
- > **Direkte avgassing av etterfyllingsvann**
For ekstra beskyttelse mot korrosjon
- > **Enkel oppstart, ekstern tilgang og feilsøking**
Standardisert integrert tilkobling til vår IMI Webserver og til BMS anlegg.
- > **Vento Compact**
Kompakt design. Gulv-stående eller vegg-hengt.
- > **Tilvalg. Veggbrakett, lyd- og vibrasjonsdempende**
For Vento Compact i installasjon som er spesielt sensitiv for lyd og vibrasjon.

Teknisk beskrivelse - TecBox kontrollenhet

Anvendelsesområde:

Varme, sol og kjøleanlegg.
For systemer i henhold til EN 12828, EN 12976, ENV 12977, EN 12952, EN 12953

Medie:

Ikke-aggressivt og gift-fritt medie.
Tilsetning av frostvæske opp til 50%.

Trykk:

Laveste tillatte trykk, PSmin: -1 bar
Maksimalt tillatt trykk, PS: se Artikler

Temperatur:

Min. tillatt temperatur,
TSmin: 0 °C
Maks. tillatt temperatur,
TS: 90 °C
Maksimalt tillatte omgivelsestemperatur,
TA: 40°C
Laveste tillatte omgivelsestemperatur,
TAmin: 0°C

Spenning:

Vento V/VF:
1 x 230 V ($\pm 10\%$) / 50 Hz
Vento VI:
Tiførselsspenning: 3x400V ($\pm 10\%$) / 50Hz (3P+PE)
Kontrollspenning: 230V ($\pm 10\%$) / 50Hz (P+N+PE)

Elektriske koblinger:

Lokale sikringer i henhold til strømforbruk og lokale normer
4 (V/VI) eller 3 (VF) potensialfrie utganger (NO) for ekstern alarmindikasjon (230V maks. 2A)
1 RS-485 inn-/utgang
1 Ethernet RJ45 kontakt
1 USB-hub kontakt
Koblingsskinne i PowerCube for direkte kobling (Vento VI).

Beskyttelsesklasse:

IP 54 lik EN 60529

Mekaniske koblinger:

Vento V/VI
Sin1: inntak fra systemet G3/4"
Sout: uttak til systemet G3/4"
Swm: inntak, vannetterfylling G3/4"
Vento VF
Sin1: inntak fra systemet G1/2"
Sout: uttak til systemet G1/2"
Swm: inntak, vannetterfylling G3/4"

Materiale:

Metallkomponenter i kontakt med medium: karbonstål, støpejern, rustfritt stål, AMETAL®, messing, rødmetall.

Transport og lagring:

I frostfritt og tørt miljø.

Standard:

Bygget i henhold til
LV-D. 2014/35/EU
EMC-D. 2014/30/EU

Funksjon, utstyr, fordeler

TecBox kontrollenhet

- BrainCube Connect styring for intelligent, helautomatisk og sikker systemdrift. Selvoptimaliserende med minnefunksjon.
- Bestandig, opplyst 3,5" TFT-berørings skjerm med farger. Web-basert grensesnitt med fjernkontroll og sanntidsvisning. Brukervennlig, driftsorientert menulayout med dra- og tappfunksjon, trinn-for-trinn oppstartsprosedyre, og direkte bruker støtte via pop-up vinduer. Viser driftsstatus og alle relevante parametere som tekst og/eller grafikk, flerspråklig.
- Standardisert integrert tilkobling (Ethernet, RS 485) til IMI webserver og BMS (Modbus- og IMI Pneumatex-protokoll).
- Programvareoppdateringer og datalogging mulig via USB-forbindelse.
- Datalogging og systemanalyse, kronologisk meldingsminne med prioriteringsfunksjon, fjernstyring med sanntidsvisning.
- Periodisk automatisk selvtest, daglig sjekk av vakuum. BrainCube Connect utløser alarm hvis nødvendig.
- Høykvalitets metall deksel.

Vakuumavgassing

- ca 1000 l/t (V/VI) og 200 l/t (Vento Compact) i kapasitet for systemavgassing.
- Vacusplit: Avgassingsprogrammer for kontinuerlig drift med syklonteknologi. Gassundermetning på tilnærmet 100 %. Eco automatisk miljøvennlig drift når gasser ikke lenger registreres; lavere strømforbruk mht. pumpe
- Oxystop avgassing: Direkte avgassing av etterfyllingsvann. Betydelig reduksjon i etterfyllingsvannets oksygeninnhold. Sikker avgassing av både anlegg og etterfyllingsvann i et spesialdesignet syklonkar (innvendig i Tecbox). Beskytter anlegget mot korrosjon.

Vannetterfylling

- Fillsafe: etterfyllingsovervakning og -styring med integrert kontaktvannmåler og magnet ventil.
- Tilkobling for valgfri Pleno P BA4R/AB5(R) ventilsett eller systerne for beskyttelse av tappevann ihht. NS EN 1717.
- Softsafe overvåkning og kontroll for valgfri behandling av etterfyllingsvann.

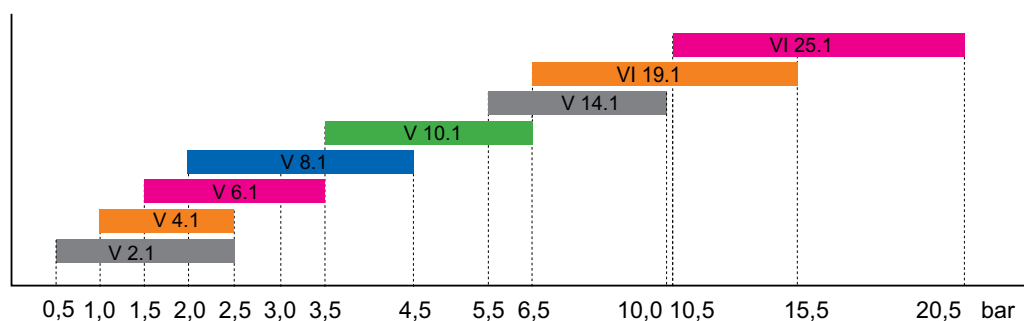
DNe standardverdier for tilførsels ledning med Vento V/VI/Compact

		V 2.1	V 4.1	V 6.1	V 8.1	V 10.1	V 14.1	VI 19.1	VI 25.1
Lengde opp til ca. 10 m	DNe	25	25	25	25	25	25	25	25
Lengde opp til ca. 20 m	DNe	25	25	25	25	25	25	25	25
Lengde opp til ca. 30 m	DNe	32	32	32	32	32	32	32	32

Hurtigvalg

Arbeidstrykkområde dpu

Type



dpu

		V 2.1	V 4.1	V 6.1	V 8.1	V 10.1	V 14.1	VI 19.1	VI 25.1
dpu min	bar	0,5	1	1,5	2	3,5	5,5	6,5	10,5
dpu max	bar	2,5	2,5	3,5	4,5	6,5	10	15,5	20,5

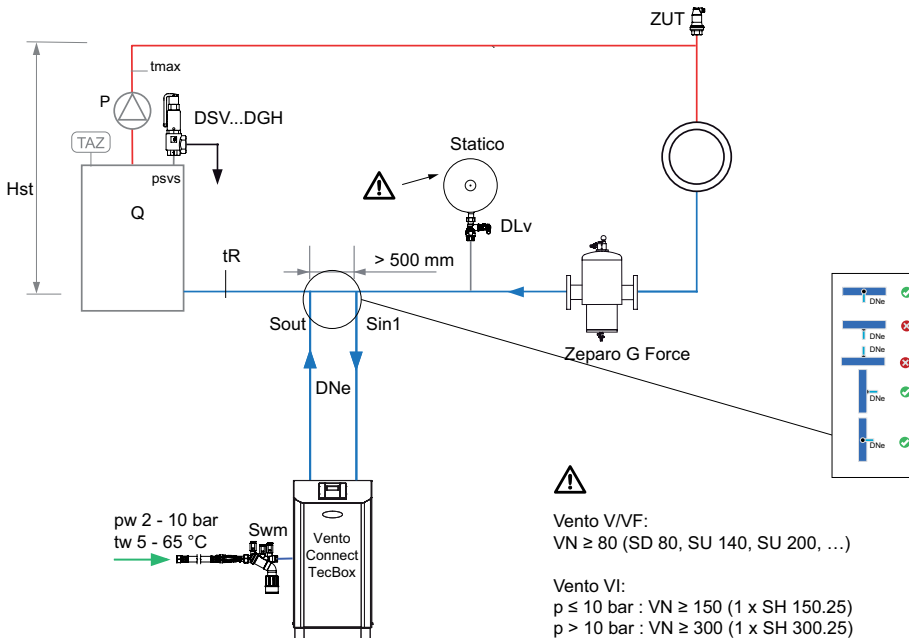
Installasjonseksempel

Vento V/VI/VF Connect for oppvarming

TecBox med 1 pumpe, cyclonic vacuum degassing, Pleno P BA4 R for vannetterfylling syklonbasert vakuumavgassing.

For varmeanlegg, returtemperatur $t_r \leq 90^\circ\text{C}$

(tilpassning kan være nødvendig for å tilfredsstille lokale regelverk)

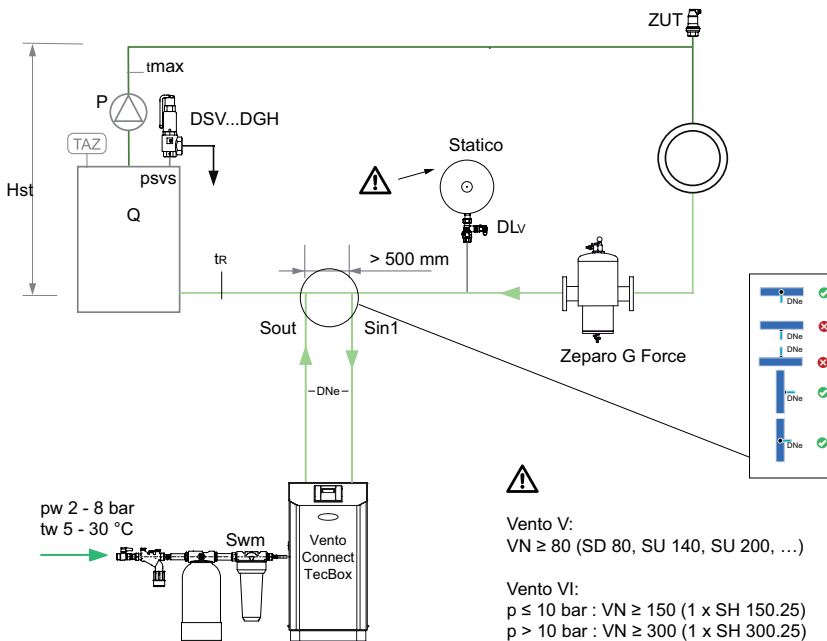


Vento V/VI 1.EC Connect for kjøleanlegg

TecBox med 1 pumpe, syklonbasert vakuumavgassing, Pleno P AB5 R for vannetterfylling og Pleno Refill for vannetterfylling og vannbehandlingsenhet for bløtgjøring og demineralisering av etterfyllingsvannet.

For kjøleanlegg, returtemperatur $0^\circ\text{C} < t_r \leq 5^\circ\text{C}$

(tilpassning kan være nødvendig for å tilfredsstille lokale regelverk)



Zeparo G-Force for sentral utfelling av slam

Zeparo ZUT for automatisk avluftning ved påfylling og drenering

Ytterligere tilbehør, se produktinformasjon: Datablad *Pleno Connect*, *Zeparo* og *Tilbehør*

Sikkerhetsteknologi

Anordninger for lukkede varmeanlegg i henhold til EN 12828 med TAZ ≤ 110 °C

	Direkte oppvarming med olje, gass, elektrisitet, fast brensel	Indirekte oppvarming varmeveksler med damp eller væske	Datablad
Generelle krav			
TI Termometer , displayområde ≥ 20 % over TAZ	•	•	Tilbehør
TAZ Temperaturbegrensere i samsvar med EN 60730-2-9	•	• ¹⁾	Tilbehør
TC Temperaturregulator	•	•	
LAZ S ikring mot lavt vannivå ²⁾ Energikilde montert øverst i systemet	•	–	Tilbehør
PI Manometer , displayområde ≥ 50 % over PSV	•	•	Tilbehør
SV Sikkerhetsventil , EN 4126 for damputslipp	•	• ³⁾	Tilbehør
Trykkvedlikehold , f.eks. Statico, Compresso, Transfero	•	•	Statico, Compresso, Transfero
Overvåkningsanordning for trykkvedlikehold ⁴⁾ , f.eks. Pleno	•	•	Pleno
Tilleggskrav for Q > 300 kW/varmegenerator			
LAZ S ikring mot lavt vannivå ²⁾	•	–	Tilbehør
ET Utblåsningsbeholder ⁵⁾	•	• ⁶⁾	Tilbehør
PAZ Trykkbegrensere	•	–	
Tilleggskrav for sakte oppvarming			
Nødkjølesystem gjennom termisk sikring mot utslipp eller varmekonverter, f.eks. med kjeler for fast brensel	•	–	

1) Temperaturregulator er tilstrekkelig i henhold til standard.

2) Minimum trykk- eller strømningsbegrensere kan benyttes som et alternativ. For enheter over 300 kW, ikke i tillegg - 1 sikring mot lavt vannivå er tilstrekkelig.

3) Dimensjonering for vannutslipp på 1 liter/kWt mulig dersom primærtemperaturen ikke overskrider fordampningstemperaturen ved sikkerhetsventilens åpningstrykk psv.

4) Automatisk etterfyllingsanordning (f.eks. Pleno) eller trykkbegrensere.

5) Kan erstattes med ekstra TAZ og PAZ. EN 12828 inneholder ikke konstruksjonsspesifikasjoner. Vi anbefaler at man følger godkjente prosedyrer i hvert land, f.eks. SWKI HE301-01 i Sveits eller DIN 4751-2 i Tyskland.

6) Kun dersom damptrykket pv ved strømningsstemperatur tprmax er høyere enn sikkerhetsventilens åpningstrykk psv..

Installasjonseksempel

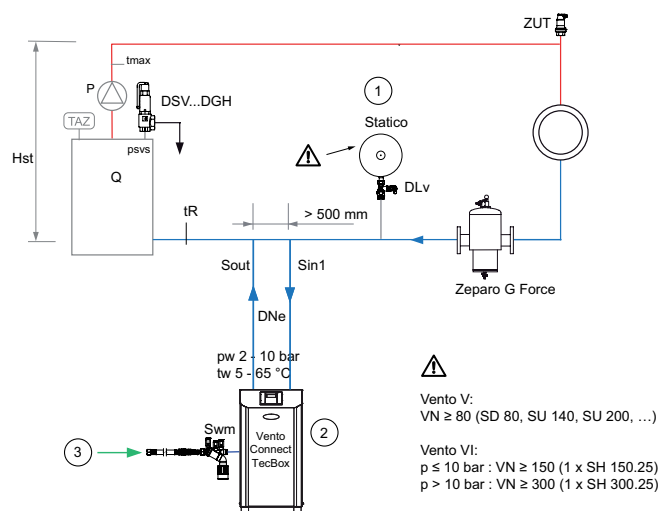
Sikkerhetsutstyr i samsvar med EN 12828

(tilpassning kan være nødvendig for å tilfredsstille lokale regelverk)

System med direkte

Q > 300 kW

1. Trykkvedlikehold f.eks. Statico
2. Overvåkningsanordning for trykkvedlikehold Avgassing med innebygd vannetterfylling, f.eks. Vento V
3. Tilkobling, vannetterfylling



Ordliste

Generelle begrep

BrainCube	Navn på PNEUMATEX styreenhet i Compresso, Transfero, Pleno og Vento.
TecBox	PNEUMATEX kompakte kontrollenhet bestående av hydraulisk del samt BrainCube-kontroll.
Quality features	airproof, silenstrun, dynaflex, oxystop, vacusplit, helistill, leakfree, fillsafe, secuguard, flowfresh

Terminology equivalents

IMI	SWKI HE301-01	EN 12828
e	e	e
Hst	h_{st}	h_{st}
p0	p0	p0
pa	p_{ini}	p_{ini}
pe	p_{fin}	p_{fin}
psvs	p_{sv}	p_{sv}
pV	pV	p_v
Q	ϕ	ϕ
t	θ	θ

IMI	SWKI HE301-01	EN 12828
Ve	$V_{ex,tot}$	V_{ex}
Vg	V_{gen}	--
Vgsolar	V_{DK}	--
Vhs	V_{sto}	--
VN	V_N	V_N
Vs	V_{sys}	V_{System}
Vwr	V_{wr}	V_{wr}
X	X	--

Mål

D	Diameter Standard diameter på anordningen.
H	Høyde (H, H1, H2, ...) Anordningens generelle høyde.
h	Monteringsdimensjoner (h, h1, h2, ...)
B	Bredde Anordningens generelle bredde.
I	Dybde Anordningens generelle dybde.
L	Lengde Anordningens eller festeenhetens generelle lengde.
si	Isolasjonstykkelse
m	Tomvekt for anordningen på leveringstidspunktet - uten emballasje.
S	Tilkobling Standard dimensjon på anordningens tilkobling.
S_{in}	Tilkobling inn Standard dimensjon på anordningens tilkobling for inntak.
S_{out}	Tilkobling ut Standard dimensjon på anordningens tilkobling for utløp.
Sv	Tilkobling, kar Standard dimensjon på anordningens tilkobling til karet.
Swm	Tilkobling, vannetterfylling Standard dimensjon på tilkobling for vannetterfylling.
Sw	Tilkobling, drenering Standard dimensjon på anordningens tilkobling for drenering.
R	Utvendig gjenge, konisk, ISO 7-1
Rp	Innvendig gjenge, sylindrisk, ISO 7-1
G	Innvendig eller utvendig gjenge, sylindrisk, ISO 228-1
DN	Nominell diameter Numerisk størrelsebetegnelse på rørdimensjoner i henhold til direktiv for trykkanordninger.
PU	Forpakkingsenhet Standard pakkekvantitet i en eske eller på pall. For artikler spesifisert som Std. Pk, vennligst koordiner bestillingsantall som ligger under Std. Pk med salgskontoret. Artikler som kommer inn under Std. Pk vil alltid ha praktisk, individuell emballasje.

Trykk

Hst	Statisk høyde Vannsøyle mellom systemets høyeste punkt og forgrening til ekspansjonskar, for pumpestyrt trykkvedlikehold med pumpe (Transfero) via pumpens innsugningsdel.
Hst_m	Maks. statisk høyde for bruk av mikrobobleutskillere Maks. statisk høyde for bruk av bobleutskillere. Avhengig av temperaturforholdene der utskilleren er installert.
p0	Minstetrykk Laveste grenseverdi for trykkvedlikehold. Defineres vanligvis av statisk høyde Hst og damptrykket pv. Dersom verdien faller under dette, er det mulig at vedlikehold av trykket ikke kan opprettholdes. For store systemer og temperaturgrenser over 100°C, vil anordninger for trykkbegrensning aktiveres. <i>Statico, Aquapresso:</i> Fortrykk stilles inn på gassdelen. Vær forsiktig ved bruk av Aquapresso i drikkevannsystemer! Dersom trykket på drikkevannet faller under fortrykket kan dette føre til trykkstøt og økt slitasje på Butylbagen (Min. driftstrykk pa). <i>Transfero, Compresso, Vento, Pleno:</i> Minstetrykk P0 kalkuleres av BrainCube basert på statisk høyde Hst og damptrykk pv (TAZ).
pz_{min}	Krav til minstetrykk på utstyr f.eks. NPSH-krav for pumper eller kjeler
pv	Damptrykk I henhold til EN12828, overtrykk mot atmosfæren for å forhindre fordamping.
pa	Min. driftstrykk Laveste grenseverdi for optimalt trykkvedlikehold. Under drift må dette trykket alltid ligge over minstetrykket. Vi anbefaler minst 0,3 bar. For systemer med trykkbegrensere må det velges en verdi som sikrer at aktivering av begrenserne forhindres i samtlige driftsmodi. Når det gjelder Pneumatexanordninger med BrainCube, kalkuleres min. driftstrykk internt ved hjelp av kontrollenheten. <i>Statico:</i> Trykk med minimum systemtemperatur etter påfylling av vannreserve. Vannetterfylling ved hjelp av overvåkningsanordning for trykkvedlikehold i henhold til EN 12828 må aktiveres dersom verdien faller for lavt. Hvis fylletemperaturen er lik laveste systemtemperatur, stemmer min. driftstrykk overens med fylletrykket. F.eks. for varmeanlegg: laveste systemtemperatur ~ fylletemperatur ~ 10°C. <i>Compresso, Transfero:</i> Trykknivå for aktivering av pumpen eller kompressoren. <i>Aquapresso:</i> Trykket på tappevanns nettet for Aquapresso-enheten. Dette trykket må også være høyere enn fortrykket ved gjennomstrømning.
pe	Maks. driftstrykk Øverste grenseverdi for optimalt trykkvedlikehold. Trykket må være minst 0,5 bar under sikkerhetsventilens åpningstrykk. For systemer med trykkbegrensere må det velges en verdi som sikrer at aktivering av begrenserne forhindres i samtlige driftsmodi. <i>Statico:</i> Høyeste trykknivå etter maks. systemtemperatur har blitt oppnådd. <i>Compresso, Transfero:</i> Trykknivå for seneste aktivering av overløpsanordningen. <i>Aquapresso:</i> Høyeste trykknivå eller absorbering av tappevannet som skal lagres.
psv	Sikkerhetsventilens åpningstrykk I henhold til EN ISO 4126-0, trykknivå for aktivering av energikildens sikkerhetsventil.
psv_e	Stengetrykk toleranse Differansen mellom en sikkerhetsventils responstrykk og faktiske stengetrykk, EN ISO 4126-1.
psv_o	Maks. åpningstrykk toleranse Differansen mellom en sikkerhetsventils min. og maks. åpningstrykk, EN ISO 4126-1.
PS	Maksimalt tillatt trykk I henhold til direktiv for trykksatt utstyr, skal maksimaltrykket som utstyret er dimensjonert for være i samsvar med produsentens spesifikasjoner.
PS_{CH}	Maksimalt tillatt trykk, Sveits Trykk opp til et nivå som ikke krever at ekspansjonskaret godkjennes i henhold til det sveitsiske direktivet SWKI HE301-01 ($PS \cdot VN \leq 3000 \text{ bar} \cdot \text{Liter}$).
PF	Trykkfaktor Forholdet mellom nødvendig nominelt volum VN og absorberingsvolum Ve + Vwr for ekspansjonskar.
pw	Vanntrykk Trykk i tappevannsledningen, tilgjengelig for etterfyllingsanordningen.
dpu	Arbeidstrykkområde Det trykkområdet en etterfyllings- eller avgassingsanordning er laget for. Må justeres i henhold til systemets arbeidstrykk.
dpqN	Trykktap ved nominell strøm Trykktap i forhold til anordningens nominelle strømningskapasitet, f.eks. Aquapresso eller Zeparo.

Volum

e	Ekspansjonskoeffisient I henhold til EN 12828, varmeanleggets generelle vannkapasitet som utgjør del av volumekspansjonen.
ehs	Ekspansjons koeffisient for systemvolum i lagertanker Faktor for beregning av ekspansjon av systemvolumet i akkumulatortank.
Vs	Systemets totale volum I henhold til EN 12828, varmeanleggets generelle vannvolum som generer volumekspansjonen.
vs	Spesifikk del av systemets totale volum Varmeanleggets generelle vannvolum som utgjør volumekspansjonen sett i forhold til systemets avgitte effekt (heteflate)
Vhs	Voluminnhold i lagertanker Totalt systeminnhold i akkumulator tanker som skal innkalkuleres i ekspansjons systemet.
VN	Nominelt volum I henhold til direktiv for trykksatt utstyr, hele det innvendige volumet av ekspansjonskarets trykkseksjon.
VNd	Kapasiteten som en anordning er klassifisert for Karakteristisk ytelsesparameter som beskriver maks. vannkapasitet for bruk av anordningen, f.eks. Vento.
Vsolar	Solpaneler med vanninnhold For solenergisystemer ihht. ENV 12977-1 må panelvolumet som gradvis kan omdannes til damp legges til de tilkoblede rørenes volum.
Ve	Ekspansjonsvolum I henhold til EN 12828, volumekspansjon av systemvann mellom min. og maks. systemtemperatur.
Vwr	Vannreserve I henhold til EN 12828, vannmengden i ekspansjonskar som kompenserer for tap av vann i systemet.

Temperatur

ts_{max}	Maksimal systemtemperatur Maksimaltemperatur for kalkulasjon av volumekspansjon. For varmeanlegg, den dimensjonerte strømningstemperaturen for drift av anlegget med den laveste utvendige temperaturen som kan forventes (standard utvendig temperatur i henhold til EN 12828). For kjøleanlegg, maks. temperatur som oppnås i driftsmodus eller stillstand. For solenergianlegg, temperaturen opp til det nivået fordampning skal kunne unngås.
ts_{min}	Laveste systemtemperatur Laveste temperatur for kalkulasjon av ekspansjonsvolum. Laveste systemtemperatur er lik frysepunktet, avhengig av hvor stor prosent tilsatt frostvæske utgjør. For vann uten tilsetninger: $ts_{min} = 0$.
t_{pr}	Primær strømningstemperatur Maksimal strømningstemperatur i primærkrets med varmeveksler (indirekte oppvarming).
t_r	Returtemperatur Returtemperatur for varmeanlegg ved laveste utetemperatur som kan forventes (standard utetemperatur i henhold til EN 12828).
TV	Maksimal strømningstemperatur Maksimal strømningstemperatur som en anordning er utstyrt for i henhold til normative og sikkerhetsrelaterte krav. TV kan være høyere enn TS hvis anordningen er montert på sted med $t \leq TS$, f.eks. i systemets returledning.
TAZ	Temperaturbegrensninger, Temperaturregulator, Temperaturgrense Sikkerhetsanordning i samsvar med EN 12828 for temperatursikring av varmegeneratorer. Dersom gitt temperaturgrense overskrides, blir varmen slått av. Forblir i låst posisjon til temperaturen faller under gitt nivå. Kontrollenheten vil automatisk frigjøre varmetilførselen. Innstillingsverdi for systemer i henhold til EN 12828 ≤ 110 °C.
TS	Maksimalt tillatt temperatur I henhold til direktiv for trykksatt utstyr, skal maksimaltemperaturen som utstyret er dimensjonert for være i samsvar med produsentens spesifikasjoner.
TS_{min}	Laveste tillatte temperatur I henhold til direktiv for trykksatt utstyr, skal minimumstemperaturen som utstyret er dimensjonert for være i samsvar med produsentens spesifikasjoner.
TWM	Maksimalt tillatt temperatur for vannetterfylling Maksimalt tillatt temperatur for etterfyllingsenheter som utgjør del av et trykk- eller avgassingssystem. Dette gjelder kun dersom TWM < TS.
TB	Maksimalt tillatte bagtemperatur Maksimalt tillatte permanente temperatur for butylbagen.
TB_{min}	Laveste tillatte bagtemperatur Laveste tillatte permanente temperatur for butylbagen.
TA	Maksimalt tillatte omgivelsestemperatur Maksimal omgivelsestemperatur for installasjon av en anordning.

Kapasitet

Q	Varmekapasitet Varmeeffekt ved dimensjonering av utstyr.
Q_{Nsv}	Varmekapasitet En sikkerhetsventils avbl��singskapasitet for damputslipp i samsvar med komponentens typegodkjenning dersom varmeavgivelse skjer via direktefyrte energikilde.
Q_{Nsv,w}	Varmekapasitet En sikkerhetsventils avbl��singskapasitet for vann i samsvar med spesifikasjon dersom varmevarmeavgivelse skjer via varmeveksler.
q_N	Str��mningsmengde, Nominell str��m Nominell gjennomstr��mning for en anordning, f.eks. Aquapresso, Zeparo, eller nominell str��mningsmengede for en kompressor eller pumpe.
q_{Nmax}	Maksimal str��m Maksimal gjennomstr��mning for en anordning, f.eks. Zeparo.
K_{vs}	Str��mningsparameter Gjennomstr��mning for en anordning med differansetrykk p�� 1 bar.
q_{Nwm}	Etterfyllingskapasitet Nominell kapasitet for en etterfyllingsanordning.
U	Spenning Nominell spenning for en elektrisk anordning.
I	Elektrisk str��m Tillatt str��mbelastning for en anordning.
P_{el}	Elektrisk belastning Belastning for en elektrisk anordning.
SPL	Lydniv�� Lydniv�� dB(A)
IP	Kode for beskyttelse mot fuktighet og fysisk kontakt i henhold til EN 60529.

N  rmere opplysninger

System design: beregningsprogram HySelect