

**Climate
Control**

IMI Heimeier

Multibox Mini



Gulvvarmeregulering

Kompakt regulator for innfelt montering til gulvvarmeanlegg

Multibox Mini

Multibox Mini brukes til desentralisert temperaturregulering av gulvvarme- eller veggvarmesystemer eller kombinert gulv / radiator varmesystemer. Justeringsmulighet ved ikke loddrett innbygging inntil 4° til hver side. Deksel med skjult skrufeste. Fleksibel montering for alle typer vegger, 30 mm dybdepassing.



Nøkkelfunksjoner

Kompakt design for plassbesparende montering

Justeringsmulighet ved ikke loddrett innbygging inntil 4° til hver side

Deksel med skjult skrufeste

Fleksibel montering for alle typer vegger, 30 mm dybdepassing

Teknisk beskrivelse

Anvendelsesområde:

Gulvvarmesystemer, veggvarmesystemer, kombinert gulv / radiator varmesystemer.

Funksjon:

Multibox Mini DX:
Individuell romtemperaturkontroll
Forinnstilling (V-exact II)
Avstenging
Utluftning
Multibox Mini RTL:
Maksbegrensning av returtemperaturen
Avstenging
Utluftning

Dimensjon:

Ventilhus DN 15.
Innbyggingsdybde for innfelt boks er 60 mm.

Fleksibel innbygging takket være variabel avstand mellom innfelt boks og deksel med inntil 30 mm.

Dekselet kan utligne er skrå montering av den innfelte boksen med inntil 4° til hver side.

Se også Målskisser.

Trykkklasse:

PN 10

Temperatur:

Maks. arbeidstemperatur: 90°C
Min. arbeidstemperatur: 2°C
For alle Multibox Mini utførelser må det tas hensyn til at anleggets spesifiserte turtemperatur er egnet for gulvvarmesystemets oppbygging. Se også Informasjon!

Innstillingsområde:

Termostathode DX: 6 °C – 28 °C
Returtemperaturbegrenser RTL: 0 °C – 50 °C

Rørtilkobling:

Rørtilkobling G3/4 med konus som passer til klemringskoblinger for plast-, kobber-, presisjonsstål- og lamellert rør.

Materiale:

Ventilhus: Korrosjonsbestandig rødmetall
O-ringer: EPDM-gummi
Kjegle: EPDM-gummi
Returfjær: Rustfritt stål
Ventilinnmat: Messing, PPS (polyfenylensulfid) og SPS (syndiotaktisk polystyren)
Spindel: Spindel i Niro-stål med dobbel O-ringstetning. Den ytre O-ring kan erstattes under trykk.
Plastdetaljer i ABS og PA.
Følelementet: Termostat DX væskefylt føler. Returtemperaturbegrenser (RTL) fylt med et ekspanderbart medium.

Overflatebehandling:

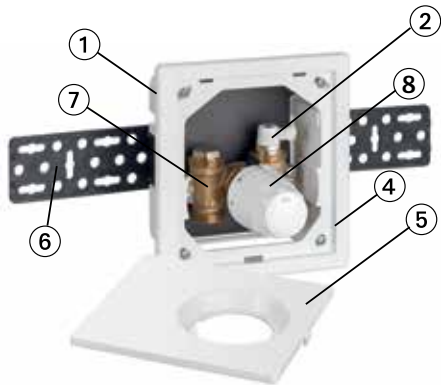
Alle utførelser leveres med deksel og temperaturomstiller i enten hvit RAL 9016.

Merking:

THE, strømningsretning (pil), II-merke.

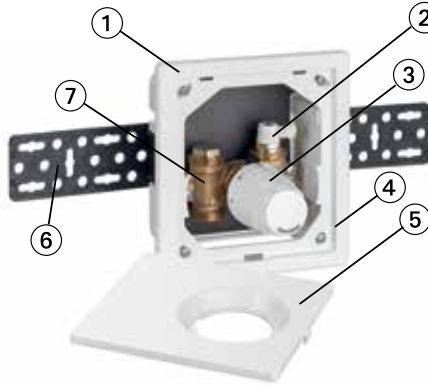
Konstruksjon

Multibox Mini DX



1. Boks for innfelt montering
2. Avluftings- /spyleventil
3. Termostathode DX
4. Ramme

Multibox Mini RTL



5. Deksel
6. Monteringsskinne
7. Ventilhus av korrosjonsbestandig rødgods
8. Returtemperaturbegrenser (RTL)

Anvendelse

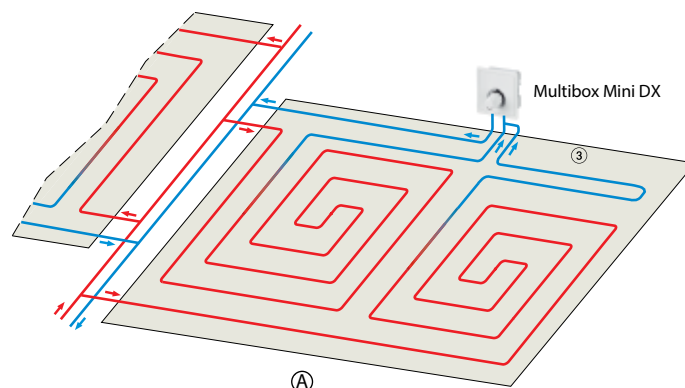
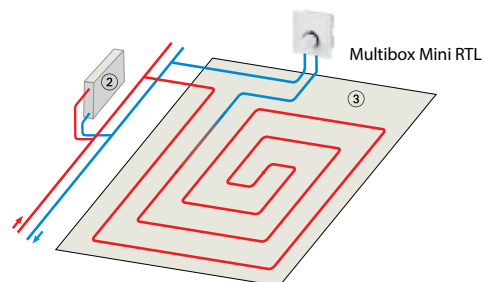
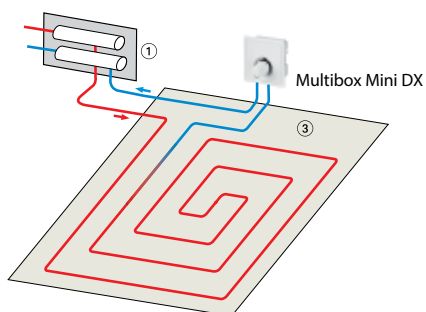
Multibox Mini DX

Multibox Mini DX brukes til individuell romtemperaturkontroll av, f.eks. gulvvarmesystemer i kombinasjon med lavtemperatur varmeanlegg. Multibox Mini DX brukes også til veggvarmesystemer. Bruk V-exact II innsats for hydraulisk balansering.

Multibox Mini RTL

Multibox Mini RTL brukes for maksbegrensning av returtemperaturen med, f.eks. kombinert gulv / radiator varmesystem for temperaturstyring av gulvarealer. Bare returtemperaturen reguleres.

Installasjonseksempel



1. Fordeler
2. Radiator
3. Gulvvarmerørsløyfe

A. Gulvvarme uten sentral fordeler, med f.eks. to lange varmekretser pr. rom og Multibox Mini (se Prosjektering).

Temperaturinnstilling

Termostathode DX

Skala	*	1	2	3	4	5
Romtemperatur [°C]	6	12	16	20	24	28

Returtemperaturbegrenser (RTL)

Skala	0	1	2	3	4	5
Returtemperatur [°C]	0	10	20	30	40	50

(åpning temperatur)

Funksjon

Multibox Mini DX

Sett fra et reguleringsteknisk synspunkt er den integrerte termostatventilen i Multibox Mini DX en kontinuerlig proporsjonalregulator (P-regulator) uten egen pumpe. Den trenger ingen elektriske tilkoblinger eller annen ekstern krafttilførsel.

Endringen av rommets temperatur (regulert størrelse) er proporsjonal med endringen av ventilspindelens stilling (pådrag). Stiger f.eks. temperaturen i rommet på grunn av solinnstråling, så utvider væsken i termostathodets temperaturføler seg og påvirker stillelementet (bølgemembranen). Dette fører til at ventilspindelen struper vanntilførselen i gulvvarmesystemets rørsløyfe. Når temperaturen i rommet synker, forløper prosessen motsatt vei.

Multibox Mini RTL

Sett fra et reguleringsteknisk synspunkt er den integrerte returtemperaturbegrenseren i Multibox Mini RTL en kontinuerlig proporsjonalregulator (P-regulator) uten egen pumpe. Den trenger ingen elektriske tilkoblinger eller annen ekstern krafttilførsel.

Endringen av temperaturen på det gjennomstrømmende mediet (regulert størrelse) er proporsjonal med endringen av ventilspindelens stilling (pådrag) og overføres via varmeledning til føleren. Dersom f.eks. returtemperaturen i rørsløyfen stiger på grunn av redusert varmebehov fra gulvvarmesystemet, så utvider væsken i temperaturføleren seg og påvirker membranstempelet. Dette fører til at ventilspindelen struper vanntilførselen i gulvvarmesystemets rørsløyfe. Når temperaturen på mediet synker, forløper prosessen motsatt vei.

Ventilen åpner seg, når den innstilte grenseverdien underskrides.

Informasjon

Prosjektering

- For alle Multibox Mini-modeller, sørg for at anleggets tilførselstemperatur egner seg for gulvvarmesystemet.
- Samtlige Multibox Mini-modeller skal kobles til returledningen på gulvvarmekretsens ende. Vær oppmerksom på gjennomstrømningsretningen (se Installasjonseksempel).
- Alle Multibox Mini-modeller egner seg for oppvarming av arealer opptil ca. 20 m², avhengig av trykktap i rørsystemet.
- Lengden på rør med innvendig diameter på 12 mm skal ikke overskride 100 m i noen varmekrets.
- Med oppvarmingsarealer på >20 m² og/eller rørlengder på >100 m, kan det f.eks. benyttes en T-kobling for tilkobling av to like lange varmekretser til Multibox Mini (se Installasjonseksempel).
- For å sikre drift med lavt støynivå, bør differansetrykket over ventilen ikke overskride 0,2 bar.
- Varmeledningen skal legges i spiralform i gulvets avrettingslag (se Installasjonseksempel).
- Innstilt RTL-verdi skal ikke ligge under omgivelsestemperaturen – ellers vil den ikke åpne seg.

Varmeoverførende væske

For å unngå skade på og avsetninger i varmtvannsanlegg, må sammensetningen av den varmeoverførende væsken være i samsvar med VDI 2035 direktivet. For industri- og fjernvarmeanlegg, se standardene VdTÜV og 1466/AGFW FW 510.

Mineralolje, eller eventuelle smøremidler som inneholder mineralolje, i den varmeoverførende væsken vil vanligvis føre til betydelig svelling og, i de fleste tilfeller, at EPDM-tetninger svikter.

Ved bruk av nitrittfri frost- og antikorrosjonsvæske basert på etylenglykol må opplysningene gitt i produsentens dokumentasjon om frost- og korrosjonsbeskyttelse leses nøye, og da særlig det som gjelder konsentrasjonen av tilsetningsstoffer.

Førstegangs oppvarming

Førstegangs oppvarming av avrettingslag skal skje i samsvar med standarder gitt i EN 1264-4.

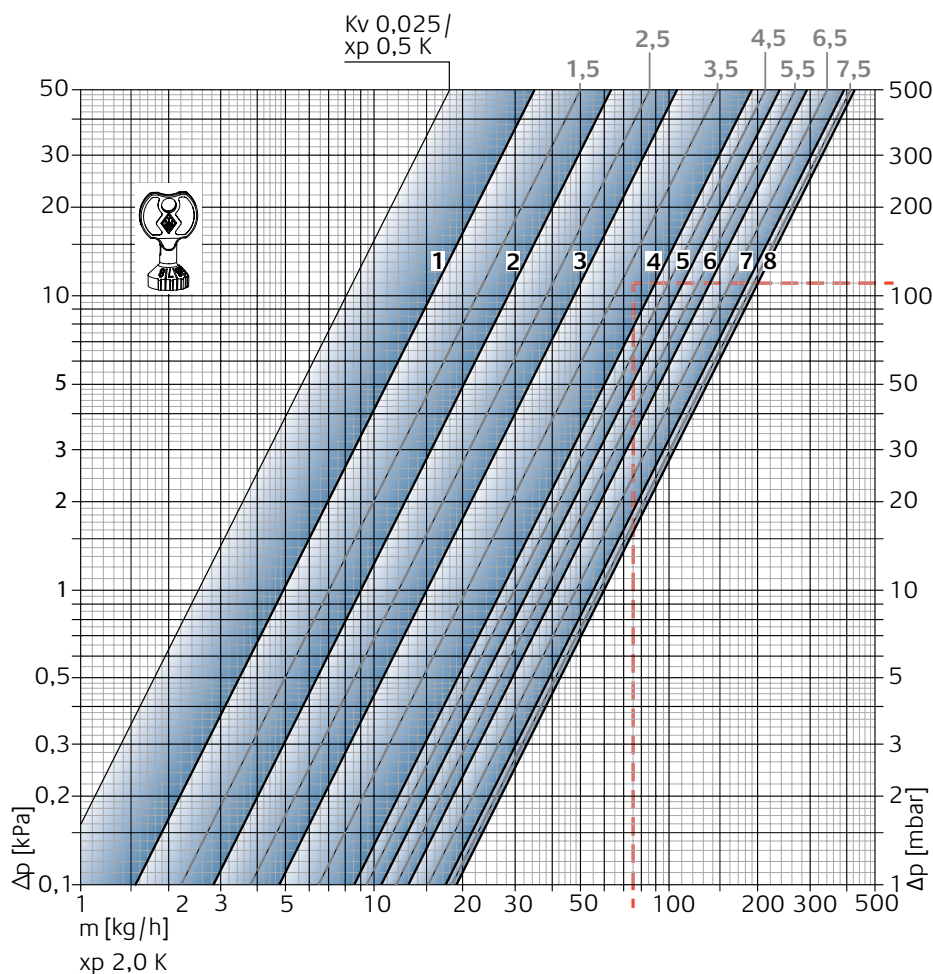
Tidligste tidspunkt for førstegangs oppvarming:

- Sement-avrettingsmasse: 21 dager etter massen er lagt
 - Anhydritt-avrettingsmasse: 7 dager etter massen er lagt
- Start med gjennomstrømningstemperatur på 20–25 °C, og hold på dette nivået i tre dager. Sett deretter til maks. designtemperatur, og hold på dette nivået i fire dager. Gjennomstrømningstemperaturen kan reguleres ved hjelp av varmegeneratoren. Drei beskyttelseshetten mot urviseren for å åpne ventilen, eller drei RTL-hodet til Posisjon 5. Sjekk opplysninger fra produsent av avrettingsmasse.

Overskrid ikke maksimum gulvtemperatur for varmeledningene:

- Sement- og anhydritt-avrettingsmasse: 55 °C
- Støpeasfalt-avrettingsmasse: 45 °C
- I henhold til teknisk veiledning fra produsent av avrettingsmasse!

Tekniske data – Multibox Mini DX



Ventil med termostathode		Forinnstilling							
		1	2	3	4	5	6	7	8
P-bånd [xp] 1.0K	Kv-verdi	0,049	0,082	0,130	0,215	0,246	0,303	0,335	0,343
P-bånd [xp] 2.0K	Kv-verdi	0,049	0,090	0,150	0,265	0,330	0,409	0,560	0,600
Kvs		0,049	0,102	0,185	0,313	0,332	0,518	0,619	0,670

$Kv/Kvs = m^3/h$ ved et trykfall på 1 bar.

Beregningseksempel

Søkt:

Innstillingsområde

Gitt:

Varmegjennomstrømning $Q = 1308 \text{ W}$

Temperaturvariasjon $\Delta t = 15 \text{ K}$ (65/50 °C)

Trykktap Multibox Mini DX $\Delta p_V = 110 \text{ mbar}$

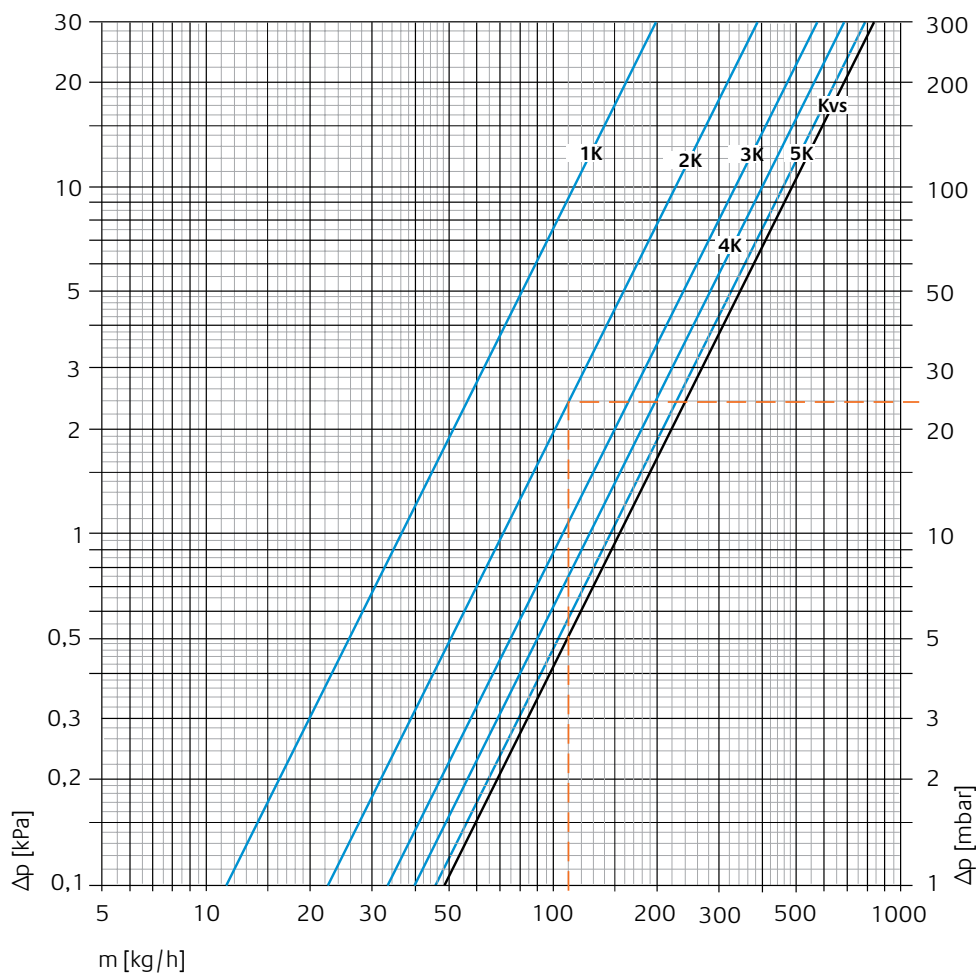
Løsning:

Vannmengde $m = Q / (c \cdot \Delta t) = 1308 / (1,163 \cdot 15) = 75 \text{ kg/h}$

Innstillingsområde fra diagram:

Med P-bånd maks. **2.0 K**: 4

Tekniske data – Multibox Mini RTL



Regulator med ventil	Kv-verdi Multibox Mini RTL					Kvs
	Reguleringsdifferanse xp [K]					
DN 15	1	2	3	4	5	1,55
	0,36	0,72	1,05	1,29	1,44	

$Kv/Kvs = m^3/h$ ved et trykkfall på 1 bar.

Beregningseksempel

Søkt:

Trykktap Multibox Mini RTL

Gitt:

Varmegjennomstrømning $Q = 1025 \text{ W}$

Temperaturvariasjon $\Delta t = 8 \text{ K}$ (44/36° C)

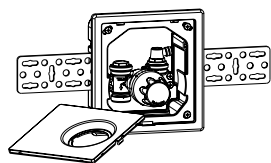
Trykktap Multibox Mini RTL $\Delta p_v = 24 \text{ mbar}$

Løsning:

Vannmengde $m = Q / (c \cdot \Delta t) = 1025 / (1,163 \cdot 8) = 110 \text{ kg/h}$

P-bånd fra diagram: 2

Artikler



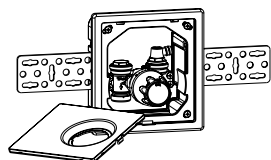
Multibox Mini DX med termostatventil

Farge

Deksel og termostathode hvitt RAL 9016

Artikkelnr.

9305-00.800



Multibox Mini RTL med returtemperaturbegrenser (RTL)

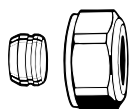
Farge

Deksel og RTL hvitt RAL 9016

Artikkelnr.

9304-30.800

Tilbehør



Klemringskobling

For kobber- eller stålrør i henhold til DIN EN 1057/10305-1/2.

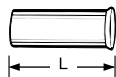
Utvendige gjenger G3/4 i henhold til DIN EN 16313 (Eurocone).

Metall til metall-tettende.

Messing, forniklet.

For rør med veggykkelse på 0,8 -1 mm, benytt støttehylse. Følg teknisk veiledning fra rørprodusent.

Rør Ø	NRF nr	Artikkelnr.
12	-	3831-12.351
15	-	3831-15.351
16	-	3831-16.351
18	-	3831-18.351

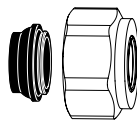


Støttehylser

for kobber- eller presisjonsstålrør med en veggetykkelse fra 1 mm.

Messing.

Rør Ø	L	NRF nr	Artikkelnr.
12	25,0	-	1300-12.170
15	26,0	-	1300-15.170
16	26,3	-	1300-16.170
18	26,8	-	1300-18.170



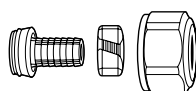
Klemringskobling

For kobber- eller stålrør i henhold til DIN EN 1057/10305-1/2 og rustfrie stålrør.

Utvendige gjenger G3/4 i henhold til DIN EN 16313 (Eurocone).

Mykttettende, maks. 95°C.

Rør Ø	NRF nr	Artikkelnr.
15	-	1313-15.351
18	-	1313-18.351



Klemringskobling

For PEX-rør i henhold til DIN 4726, ISO 10508. PE-X: DIN 16892/16893, EN ISO 15875; PB: DIN 16968/16969.

Utvendige gjenger G3/4 i henhold til DIN EN 16313 (Eurocone).

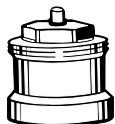
Messing, forniklet.

Rør Ø	NRF nr	Artikkelnr.
14x2	-	1311-14.351
16x2	-	1311-16.351
17x2	-	1311-17.351
18x2	-	1311-18.351
20x2	-	1311-20.351

**Klemringskobling**

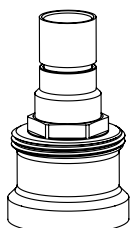
For Alu/PEX-rør i henhold til DIN 16836.
 Utvendige gjenger G3/4 i henhold til DIN
 EN 16313 (Eurocone).
 Messing, forniklet.

Rør Ø	NRF nr	Artikkelnr.
16x2		1331-16.351



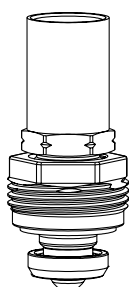
**Spindelforlenger for termostathode DX
 med Multibox K og Multibox Mini DX**
 når maks. installasjonsdybde
 overskrides.

L	Artikkelnr.
Forniklet messing	
20	2201-20.700
30	2201-30.700
Plast, svart	
15	2001-15.700
30	2002-30.700



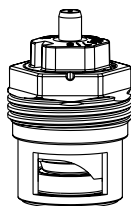
**Spindelforlenger for termostathode
 RTL med Multibox Mini RTL**
 når maks. installasjonsdybde
 overskrides.
 Forniklet messing.

L	NRF nr	Artikkelnr.
20		9153-20.700



**Erstatningsinnsats for
 Multibox Mini RTL fra 08.2013**
 for ventilhus med II-merking.

NRF nr	Artikkelnr.
-	1305-02.300

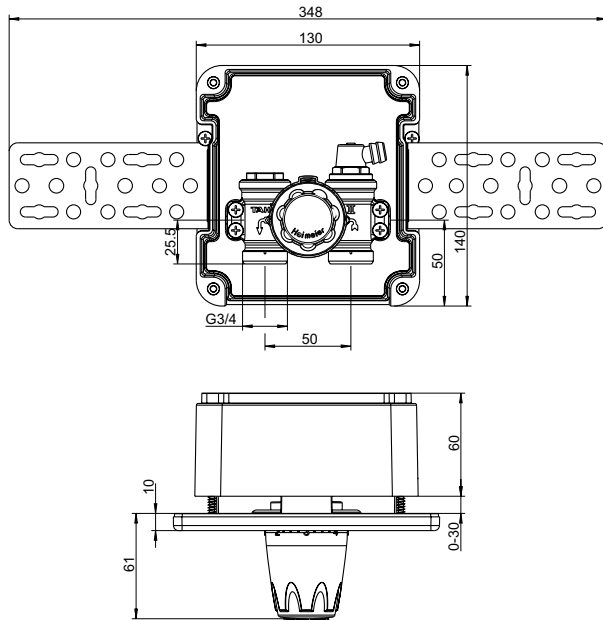


**V-exact II erstatningsinnsats for
 Multibox Mini DX fra 08.2013**
 for ventilhus med II-merking.

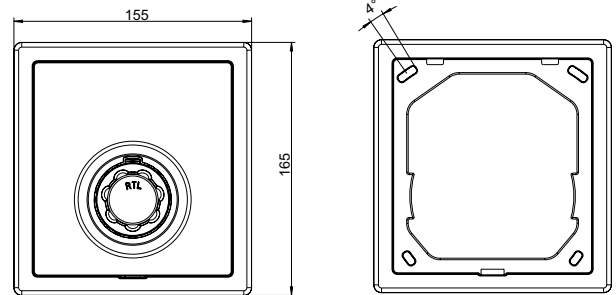
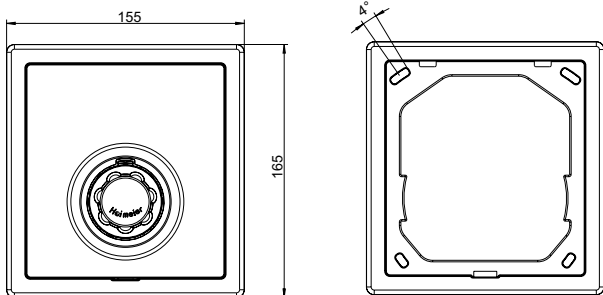
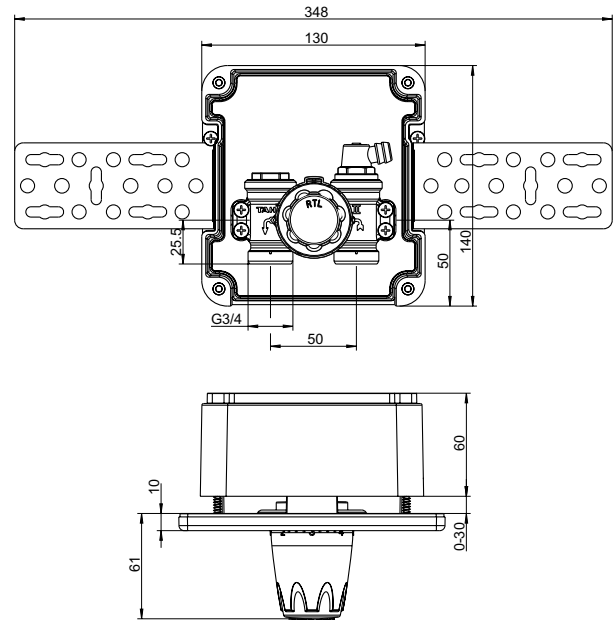
Artikkelnr.
3700-02.300

Målskisser

Multibox Mini DX



Multibox Mini RTL



Produkter, tekster, bilder, grafikk og diagrammer i denne brosjyren kan til enhver tid endres av IMI uten forutgående varsel eller forklaring. For den aller siste informasjonen om våre produkter, samt spesifikasjoner, gå inn på climatecontrol.imiplc.com.

Climate Control, en sektor af IMI plc. (Juridisk registreret som IMI Hydronic Engineering A/S)
IMI Hydronic Engineering AS, Glynitveien 7, 1400 Ski. Tel: 64 91 16 10.