

Climate  
Control

IMI Heimeier

# Multibox



## Gulvvarmeregulering

Regulator for innfelt montering til gulvvarmeanlegg

# Multibox K, RTL og K-RTL

Multibox K, RTL og K-RTL brukes til desentralisert styring av gulvvarmeanlegg. Justeringsmulighet ved ikke loddrett innbygging inntil 6° til hver side. Deksel med skjult skrufeste. Utførelser i hvit eller forkrommet. Fleksibel montering for alle typer vegger, 30 mm dybde tilpassing.



## Nøkkelfunksjoner

Justeringsmulighet ved ikke loddrett innbygging inntil 6° til hver side

Utførelser med deksel og synlig skalaratt i hvitt eller forkrommet

Deksel med skjult skrufeste

Fleksibel montering for alle typer vegger, 30 mm dybde tilpassing

## Teknisk beskrivelse

### Anvendelsesområde:

Gulvvarmesystemer, veggvarmesystemer, kombinert gulv / radiator varmesystemer.

### Funksjon:

Multibox K:  
Individuell romtemperaturkontroll  
Forinnstilling (V-exact II)  
Avstenging  
Utluftning

### Multibox RTL:

Maksbegrensning av returtemperaturen  
Forinnstilling  
Avstenging  
Utluftning

### Multibox K-RTL:

Individuell romtemperaturkontroll  
Maksbegrensning av returtemperaturen  
Forinnstilling (V-exact II)  
Avstenging  
Utluftning

### Dimensjon:

Ventilhus DN 15.  
Innbyggingsdybde for innfelt boks er 60 mm.  
Fleksibel innbygging takket være variabel avstand mellom innfelt boks og deksel med inntil 30 mm.  
Dekselet kan utligne er skrå montering av den innfelte boksen med inntil 6° til hver side.  
Se også Målsskisser.

### Trykkklasse:

PN 10

### Innstillingsområde:

Termostathode K: 6 °C – 28 °C  
Returtemperaturbegrenser RTL: 0 °C – 50 °C

### Temperatur:

Maks. arbeidstemperatur: 90°C  
Min. arbeidstemperatur: 2°C  
For alle Multiboksutførelser må det tas hensyn til at anleggets spesifiserte turtemperatur er egnet for gulvvarmesystemets oppbygging.  
Se også Informasjon!

### Materiale:

Ventilhus: Korrosjonsbestandig rødmetall  
O-ringer: EPDM-gummi  
Kjegle: EPDM-gummi  
Returfjær: Rustfritt stål  
Ventilinnmat: Messing, PPS (polyfenylensulfid) og SPS (syndiotaktisk polystyren)  
Spindel: Spindel i Niro-stål med dobbel O-ringstetning. Den ytre O-ring kan erstattes under trykk.  
Plastdetaljer i ABS og PA.  
Føleretnetet: Termostathode K væskefylt føler.  
Returtemperaturbegrenser (RTL) fylt med et ekspanderbart medium.

### Overflatebehandling:

Alle utførelser leveres med deksel og temperaturomstiller i enten hvit RAL 9016 eller forkrommet.

### Merking:

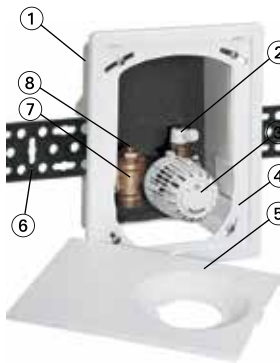
THE, strømmingsretning (pil), II+ -merke.

### Rørtilkobling:

Rørtilkobling G3/4 med konus som passer til klemringskoblinger for plast-, kobber-, presisjonsstål- og lamellert rør.

## Konstruksjon

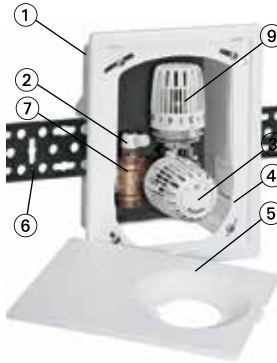
### Multibox K



### Multibox RTL



### Multibox K-RTL



1. Boks for innfelt montering
2. Avluftings- /spyleventil
3. Termostathode K
4. Ramme
5. Deksel
6. Monteringsskinne
7. Ventilhus av korrosjonsbestandig rødgods
8. Stenge- /reguleringsspindel
9. Returtemperaturbegrenser (RTL)

## Anvendelse

### Multibox K

Multibox K brukes til individuell romtemperaturkontroll av, f.eks, gulvvarmesystemer i kombinasjon med lavtemperatur varmeanlegg.

Multibox K brukes også til veggvarmesystemer.

Bruk V-exact II innsats for hydraulisk balansering.

### Multibox RTL

Multibox RTL brukes for maksbegrensning av returtemperaturen med, f.eks, kombinert gulv / radiator varmesystem for temperaturstyring av gulvarealer. Bare returtemperaturen reguleres.

Bruk stenge- /reguleringsspindelen for hydraulisk balansering.

### Multibox K-RTL

Multibox K-RTL brukes til individuell romtemperaturkontroll maksbegrensning av returtemperaturen med, f.eks, kombinert gulv / radiator varmesystem.

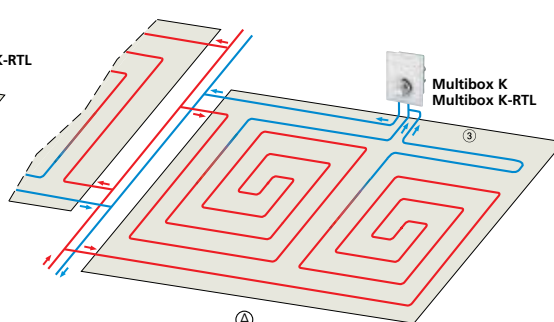
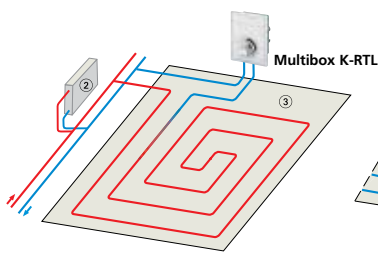
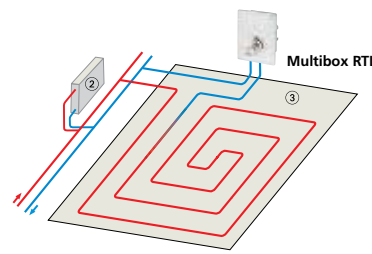
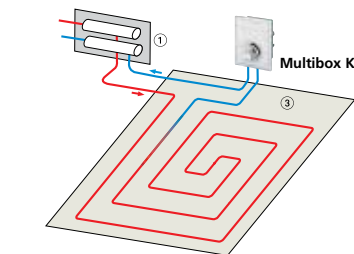
Multibox K-RTL brukes også til veggvarmesystemer.

Bruk V-exact II innsats for hydraulisk balansering.

### Eksempler på bruk

- For alle Multiboksuftørelser må det tas hensyn til at anleggets spesifiserte turtemperatur er egnet for gulvvarmesystemets oppbygging.
- Varmerørene i gulvet skal ligge i spiralform i gulvstøpen (se eksemplene nedenfor).
- Alle utførelsene gulvflater opp til ca. 20 m<sup>2</sup>.
- For at det ikke skal oppstå sjenerende støy fra anlegget, må differansetrykket over ventilen, inklusive rørledningen, ikke overskride ca. 0,3 bar.
- I forbindelse med RTL må det tas hensyn til at den innstilte skalverdien (ønsket verdi) ikke ligger under omgivelsestemperaturen, fordi RTL Multibox må alltid monteres i returledningen på slutten av gulvets varmesløyfe. Se eksempel.

### Installasjonseksempel



1. Fordeler
2. Radiator
3. Gulvvarmerørsløyfe

A. Gulvvarme uten sentral fordeler, med f.eks. to lange varmekretser pr. rom og Multibox (se Prosjektering).

### Bemerk!

Det varmebærende mediet skal være i henhold til retningslinjene i VDI 2035, for å hindre skader og kalkavleiringer i varmtvannsanlegget. For industri- og fjernvarmeanlegg må det tas hensyn til retningslinjene i VdTÜV-Merkblatt 466/AGFW-Merkblatt 5/15.

Et varmebærende medium som inneholder mineralolje eller mineraloljeholdige smørestoffer av en hver art, vil føre til at pakninger av EPDM-gummi sveller og blir ødelagt. Ved bruk av nitritfrie frost- og korrosjonsbeskyttende midler på basis av etylenglykol, må angivelsene fra produsentene av frost- og korrosjonsbeskyttende midler følges, spesielt når det gjelder konsentrasjonen av de enkelte tilsetningene.

## Temperaturinnstilling

### Termostathode K

Skala	*	1	)	2	3	4	5
Romtemperatur [°C]	6	12	14	16	20	24	28

### Returtemperaturbegrenser (RTL)

Skala	0	1	2	3	4	5
Returtemperatur [°C]	0	10	20	30	40	50

(åpning temperatur)

## Funksjon

### Multibox K

Sett fra et reguleringsteknisk synspunkt er den integrerte termostatventilen i Multibox K en kontinuerlig proporsjonalregulator (P-regulator) uten egen pumpe. Den trenger ingen elektriske tilkoblinger eller annen ekstern krafttilførsel.

Endringen av rommets temperatur (regulert størrelse) er proporsjonal med endringen av ventilspindelens stilling (pådrag). Stiger f.eks. temperaturen i rommet på grunn av solinnstråling, så utvider væsken i termostathodets temperaturføler seg og påvirker stillelementet (bølgemembranen). Dette fører til at ventilspindelen struper vanntilførselen i gulvvarmesystemets rørsløyfe. Når temperaturen i rommet synker, forløper prosessen motsatt vei.

### Multibox RTL

Sett fra et reguleringsteknisk synspunkt er den integrerte returtemperaturbegrenseren i Multibox RTL en kontinuerlig proporsjonalregulator (P-regulator) uten egen pumpe. Den trenger ingen elektriske tilkoblinger eller annen ekstern krafttilførsel.

Endringen av temperaturen på det gjennomstrømmende mediet (regulert størrelse) er proporsjonal med endringen av ventilspindelens stilling (pådrag) og overføres via varmeledning til føleren. Dersom f.eks. returtemperaturen i rørsløyfen stiger på grunn av redusert varmebehov fra gulvvarmesystemet, så utvider væsken i temperaturføleren seg og påvirker membranstempelet. Dette fører til at ventilspindelen struper vanntilførselen i gulvvarmesystemets rørsløyfe. Når temperaturen på mediet synker, forløper prosessen motsatt vei.

Ventilen åpner seg, når den innstilte grenseverdien underskrives.

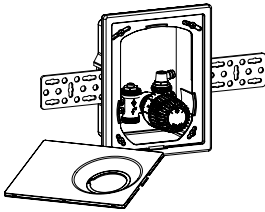
### Multibox K-RTL

Sett fra et reguleringsteknisk synspunkt er den integrerte termostatventilen i Multibox K-RTL en kontinuerlig proporsjonalregulator (P-regulator) uten egen pumpe. Den trenger ingen elektriske tilkoblinger eller annen ekstern krafttilførsel.

Endringen av rommets temperatur (regulert størrelse) er proporsjonal med endringen av ventilspindelens stilling (pådrag). Stiger f.eks. temperaturen i rommet på grunn av solinnstråling, så utvider væsken i termostathodets temperaturføler seg og påvirker stillelementet (bølgemembranen). Dette fører til at ventilspindelen

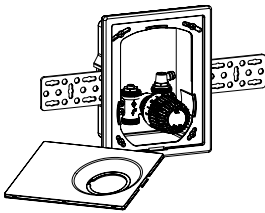
struper vanntilførselen i gulvvarmesystemets rørsløyfe. Når temperaturen i rommet synker, forløper prosessen motsatt vei. Multibox K-RTL er i tillegg utstyrt med en returtemperaturbegrenser (RTL), som hindrer at den innstilte returtemperaturen overskrives. Ventilen åpner seg, når den innstilte grenseverdien underskrives.

## Artikler



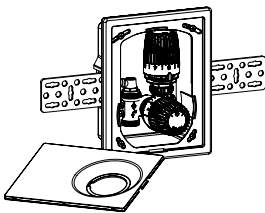
### Multibox K med termostatventil

Farge	NRF nr	Artikkelnr.
Deksel og termostathode hvitt RAL 9016	850 11 41	9302-00.800



### Multibox RTL med returtemperaturbegrenser (RTL)

Farge	NRF nr	Artikkelnr.
Deksel og RTL hvitt RAL 9016	850 11 43	9304-00.800
Deksel og RTL forkrommet	850 11 44	9304-00.801



### Multibox K-RTL med termostatventil og returtemperaturbegrenser (RTL)

Farge	NRF nr	Artikkelnr.
Deksel og termostathode hvitt RAL 9016	850 11 45	9301-00.800
Deksel og termostathode forkrommet	850 11 46	9301-00.801

## Multibox F

Multibox F brukes til desentralisert temperaturregulering av gulvvarmeanlegg.

### Nøkkelfunksjoner

Ingen endring i utseende uavhengig av installasjonsdybde

Justeringsmulighet ved ikke loddrett innbygging inntil 6° til hver side

Elegant og lett å rengjøre

Fleksibel montering for alle typer vegger, 30 mm dybdepassing



### Teknisk beskrivelse

#### Anvendelsesområde:

Gulvvarmesystemer, veggvarmesystemer

#### Trykkklasse:

PN 10

#### Overflatebehandling:

Deksel og termostathode i hvit RAL 9016.

#### Funksjon:

Individuell romtemperaturkontroll  
Forinnstilling  
Avstenging  
Utluftning

#### Innstillingsområde:

Termostathode F: 6 °C – 28 °C

#### Merking:

THE, strømmingsretning (pil), II+ -merke.

#### Dimensjoner:

Ventilhus DN 15.  
Innbyggingsdybde for innfelt boks er 60 mm.

#### Temperatur:

Maks. arbeidstemperatur: 90°C  
Min. arbeidstemperatur: 2°C  
For alle Multiboksutførelser må det tas hensyn til at anleggets spesifiserte turtemperatur er egnet for gulvvarmesystemets oppbygging. Se også Informasjon!

#### Rørtilkobling:

Rørtilkobling G3/4 med konus som passer til klemringskoblinger for plast-, kobber-, presisjonsstål- og lamellert rør.

Fleksibel innbygging takket være variabel avstand mellom innfelt boks og deksel med inntil 30 mm.

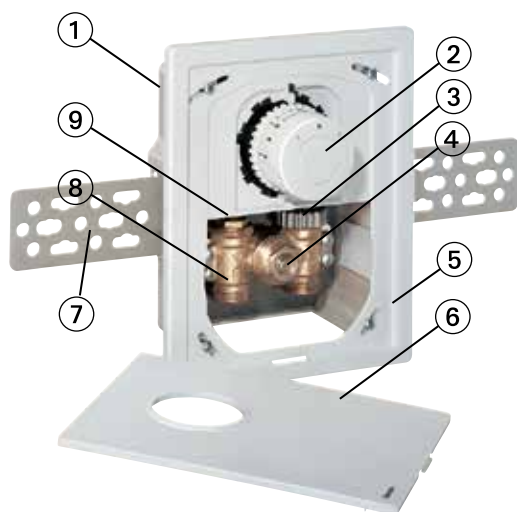
#### Materiale:

Ventilhus: Korrosjonsbestandig rødmetall  
O-ringer: EPDM-gummi  
Kjegle: EPDM-gummi  
Returfjær: Rustfritt stål  
Ventilinnmat: Messing, PPS (polyfenylensulfid)  
Spindel: Spindel i Niro-stål med dobbel O-ringstetning. Den ytre O-ring kan erstattes under trykk.  
Plastdetaljer i ABS og PA.  
Følerementet: Termostathode F væskefylt føler.

Væsken i temperaturføleren påvirker belgene i ventiladapteren gjennom et kapillarrør. Termostathodet ser derfor likt ut – uansett installasjonsdybde. Dekselet kan utligne er skrå montering av den innfelte boksen med inntil 6° til hver side. Se også Målskisser.

## Konstruksjon

### Multibox F



1. Boks for innfelt montering
2. Termostathode med impulsledning
3. Adapter
4. Avluftings- /spyleventil
5. Ramme
6. Deksel
7. Monteringskinne
8. Ventilhus av korrosjonsbestandig rødgods
9. Stenge- /reguleringsspindel

## Anvendelse

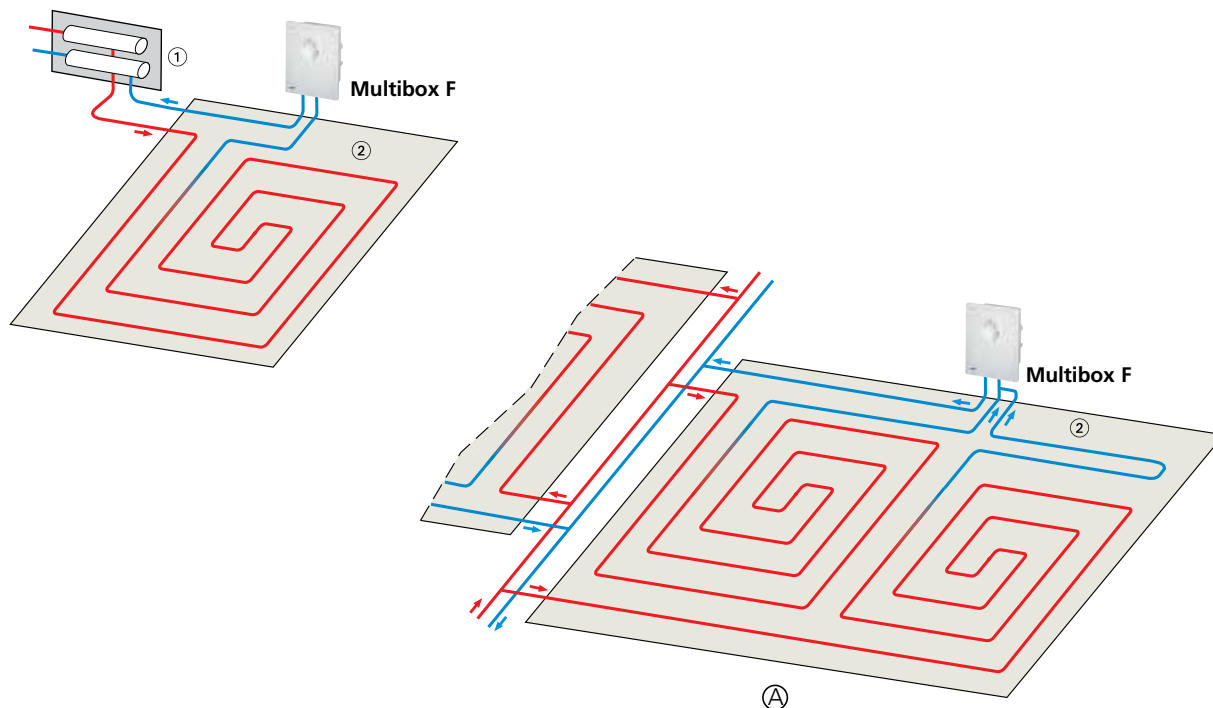
### Multibox F

Multibox F brukes til individuell romtemperaturkontroll av, f.eks, gulvvarmesystemer i kombinasjon med lavtemperatur varmeanlegg.

Multibox F brukes også til veggvarmesystemer.

Bruk stenge- /reguleringsspindelen for hydraulisk balansering.

### Installasjonseksempel



1. Fordeler
2. Gulvvarmerørsløfve

A. Gulvvarme uten sentral fordeler, med f.eks. to lange varmekretser pr. rom og Multibox (se Prosjektering).

## Temperaturinnstilling

### Termostathode F

Skala	*	1	)	2	3	4	5
Romtemperatur [°C]	6	12	14	16	20	24	27

## Funksjon

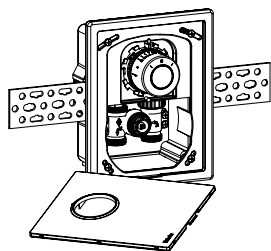
### Multibox F

Sett fra et reguleringsteknisk synspunkt er den integrerte termostatventilen i Multibox F en kontinuerlig proporsjonalregulator (P-regulator) uten egen pumpe. Den trenger ingen elektriske tilkoblinger eller annen ekstern krafttilførsel.

Endringen av rommets temperatur (regulert størrelse) er proporsjonal med endringen av ventilspindelens stilling (pådrag).

Stiger f.eks. temperaturen i rommet på grunn av solinnstråling, så utvider væsken i temperaturføler seg og påvirker gjennom impulsledning stillelementet (bølgemembranen). Dette fører til at ventilspindelen struper vanntilførselen i gulvvarmesystemets rørsløyfe. Når temperaturen i rommet synker, forløper prosessen motsatt vei.

## Artikler



### Multibox F med termostatventil

Farge	NRF nr	Artikkelnr.
Deksel og termostathode hvitt RAL 9016	-	9306-00.800



## Multibox C/E og C/RTL

Multibox C/E og C/RTL med heldekkende deksel brukes til desentralisert styring av gulvvarmeanlegg.



### Nøkkelfunksjoner

#### Heldekkende deksel

Multibox C/E passende for aktuatorer eller fjerninnstilling

Justeringsmulighet ved ikke loddrett innbygging inntil 6° til hver side

Fleksibel montering for alle typer vegger, 30 mm dybde tilpassing

### Teknisk beskrivelse

#### Anvendelsesområde:

Gulvvarmesystemer, veggvarmesystemer, kombinert gulv / radiator varmesystemer.

#### Funksjon:

Multibox C/E:

Individuell romtemperaturkontroll med termiske eller motoriserte aktuatorer eller med Termostathode F med fjerninnstilling  
Forinnstilling  
Avstenging  
Utluftning

Multibox C/RTL:

Maksbegrensning av returtemperaturen  
Forinnstilling  
Avstenging  
Utluftning

#### Dimensjon:

Ventilhus DN 15.  
Innbyggingsdybde for innfelt boks er 60 mm.  
Fleksibel innbygging takket være variabel avstand mellom innfelt boks og deksel med inntil 30 mm.  
Dekselet kan utligne er skrå montering av den innfelte boksen med inntil 6° til hver side.  
Se også Målskisser.

#### Trykkklasse:

PN 10

#### Innstillingsområde:

Returtemperaturbegrenser RTL:  
0 °C – 50 °C

#### Temperatur:

Maks. arbeidstemperatur: 90°C  
Min. arbeidstemperatur: 2°C  
For alle Multiboksutførelser må det tas hensyn til at anleggets spesifiserte turtemperatur er egnet for gulvvarmesystemets oppbygging.  
Se også Informasjon!

#### Materiale:

Ventilhus: Korrosjonsbestandig rødmetall  
O-ringer: EPDM-gummi  
Kjegle: EPDM-gummi  
Returfjær: Rustfritt stål  
Ventilinnmat: Messing, PPS (polyfenylensulfid)  
Spindel: Spindel i Niro-stål med dobbel O-ringstetning. Den ytre O-ring kan erstattes under trykk.  
Plastdetaljer i ABS og PA.  
Følelementet:  
Returtemperaturbegrenser (RTL) fylt med et ekspanderbart medium.

#### Overflatebehandling:

Deksel i hvit RAL 9016.

#### Merking:

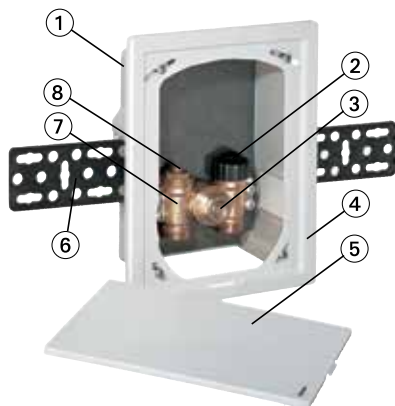
THE, strømmingsretning (pil), II+ -merke.

#### Rørtilkobling:

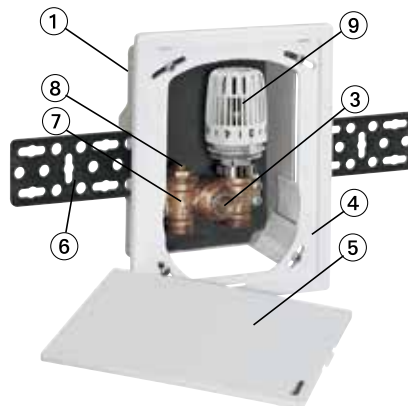
Rørtilkobling G 3/4 med konus som passer til klemringskoblinger for plast-, kobber-, presisjonsstål- og lamellert rør.

## Konstruksjon

### Multibox C/E



### Multibox C/RTL



1. Boks for innfelt montering
2. Termostatisk innsats for tilkopling av aktuatorer eller fjerninnstilling
3. Avluftings- /spyleventil
4. Ramme
5. Deksel
6. Monteringsskinne
7. Ventilhus av korrosjonsbestandig rødgods
8. Stenge- /reguleringsspindel
9. Returtemperaturbegrenser (RTL)

## Anvendelse

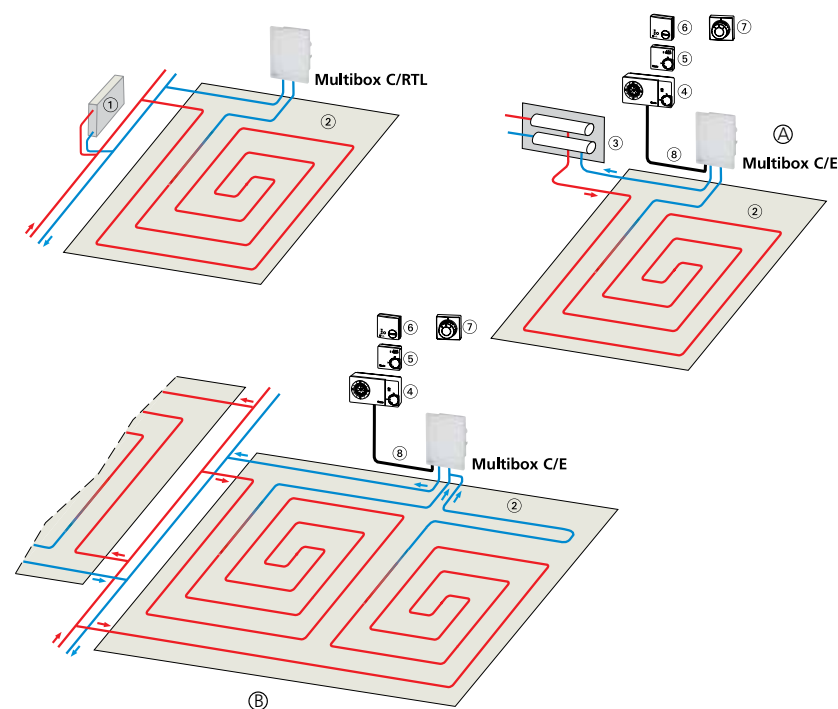
### Multibox C/E

Multibox C/E brukes til individuell romtemperaturkontroll av, f.eks, gulvvarmesystemer i kombinasjon med lavtemperatur varmeanlegg. Den individuelle romtemperaturen styres av romtermostater i forbindelse med termiske eller motoriserte aktuatorer og/eller uten hjelpkraft med termostathode F fjerninnstilling. Multibox C/E brukes også til veggvarmesystemer. Bruk stenge- /reguleringsspindelen for hydraulisk balansering.

### Multibox C/RTL

Multibox C/RTL brukes for maksbegrensning av returtemperaturen med, f.eks, kombinert gulv / radiator varmesystem for temperaturstyring av gulvarealer. Bare returtemperaturen reguleres. Bruk stenge- /reguleringsspindelen for hydraulisk balansering.

## Installasjonseksempel



1. Radiator
  2. Gulvvarmerørsløyfe
  3. Fordeler
  4. Termostat P
  5. Romtermostat
  6. Termostat E
  7. Termostathode F, fjerninnstilling
  8. Tomt rør for kabel og/eller impulsledning
- A. Med termoelektrisk aktuator EMO T, EMOtec, motordrevne aktuator EMO 3 eller termostathode F.
- B. Med f.eks. to lange varmekretser pr. rom og Multibox (se Prosjektering).

## Temperaturinnstilling

### Returtemperaturbegreiser (RTL)

Skala	0	1	2	3	4	5
Returtemperatur [°C]	0	10	20	30	40	50

(åpning temperatur)

## Funksjon

### Multibox C/E

Sett fra et reguleringsteknisk synspunkt er den integrerte termostatventilen i Multibox C/E – i kombinasjon med termostathode F – en kontinuerlig proporsjonalregulator (P-regulator) uten egen pumpe. Den trenger ingen elektriske tilkoblinger eller annen ekstern krafttilførsel.

Endringen av rommets temperatur (regulert størrelse) er proporsjonal med endringen av ventilspindelens stilling (pådrag). Stiger f.eks. temperaturen i rommet på grunn av solinnstråling, så utvider væsken i temperaturføler seg og påvirker gjennom impulsledning stillelementet (bølgemembranen). Dette fører til at ventilspindelen struper vanntilførselen i gulvvarmesystemets rørsløyfe. Når temperaturen i rommet synker, forløper prosessen motsatt vei.

Sammen med termiske eller motoriserte aktuatorer styrer romtermostater individuell romtemperatur.

### Multibox C/RTL

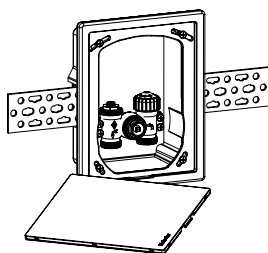
Sett fra et reguleringsteknisk synspunkt er den integrerte termostatventilen i Multibox C/RTL en kontinuerlig proporsjonalregulator (P-regulator) uten egen pumpe. Den trenger ingen elektriske tilkoblinger eller annen ekstern krafttilførsel.

Endringen av temperaturen på det gjennomstrømmende mediet (regulert størrelse) er proporsjonal med endringen av ventilspindelens stilling (pådrag) og overføres via varmeledning til føleren.

Dersom f.eks. returtemperaturen i rørsløyfen stiger på grunn av redusert varmebehov fra gulvvarmesystemet, så utvider væsken i temperaturføleren seg og påvirker membranstempelet. Dette fører til at ventilspindelen struper vanntilførselen i gulvvarmesystemets rørsløyfe. Når temperaturen på mediet synker, forløper prosessen motsatt vei.

Ventilen åpnes når den innstilte begrensningstallet overskrides.

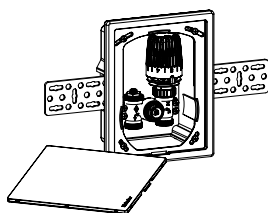
## Artikler



### Multibox C/E

med termostatinnsetts for aktuator eller fjerninnstilling

Farge	NRF nr	Artikkelnr.
Deksel hvitt RAL 9016	-	9308-00.800



### Multibox C/RTL

med returtemperaturbegreiser (RTL)

Farge	NRF nr	Artikkelnr.
Deksel hvitt RAL 9016	850 11 47	9303-00.800

## Informasjon

### Prosjektering

- For alle Multibox-modeller, sørg for at anleggets tilførselstemperatur egner seg for gulvvarmesystemet.
- Samtlige Multibox-modeller skal kobles til returledningen på gulvvarmekretsens ende. Vær oppmerksom på gjennomstrømningsretningen (se Installasjonseksempel).
- Alle Multibox Mini-modeller egner seg for oppvarming av arealer opptil ca. 20 m<sup>2</sup>, avhengig av trykktap i rørsystemet.
- Lengden på rør med innvendig diameter på 12 mm skal ikke overskride 100 m i noen varmekrets.
- Med oppvarmingsarealer på >20 m<sup>2</sup> og/eller rørlengder på >100 m, kan det f.eks. benyttes en T-kobling for tilkobling av to like lange varmekretser til Multibox (se Installasjonseksempel).
- For å sikre drift med lavt støynivå, bør differansetrykket over ventilen ikke overskride 0,2 bar.
- Varmeledningen skal legges i spiralform i gulvets avrettingslag (se Installasjonseksempel).
- Innstilt RTL-verdi skal ikke ligge under omgivelsestemperaturen – ellers vil den ikke åpne seg.

### Varmeoverførende væske

For å unngå skade på og avsetninger i varmtvannsanlegg, må sammensetningen av den varmeoverførende væsken være i samsvar med VDI 2035 direktivet. For industri- og fjernvarmeanlegg, se standardene VdTÜV og 1466/AGFW FW 510.

Mineralolje, eller eventuelle smøremidler som inneholder mineralolje, i den varmeoverførende væsken vil vanligvis føre til betydelig svelling og, i de fleste tilfeller, at EPDM-tetninger svikter.

Ved bruk av nitrittfri frost- og antikorrosjonsvæske basert på etylenglykol må opplysningene gitt i produsentens dokumentasjon om frost- og korrosjonsbeskyttelse leses nøye, og da særlig det som gjelder konsentrasjonen av tilsetningsstoffer.

### Førstegangs oppvarming

Førstegangs oppvarming av avrettingslag skal skje i samsvar med standarder gitt i EN 1264-4.

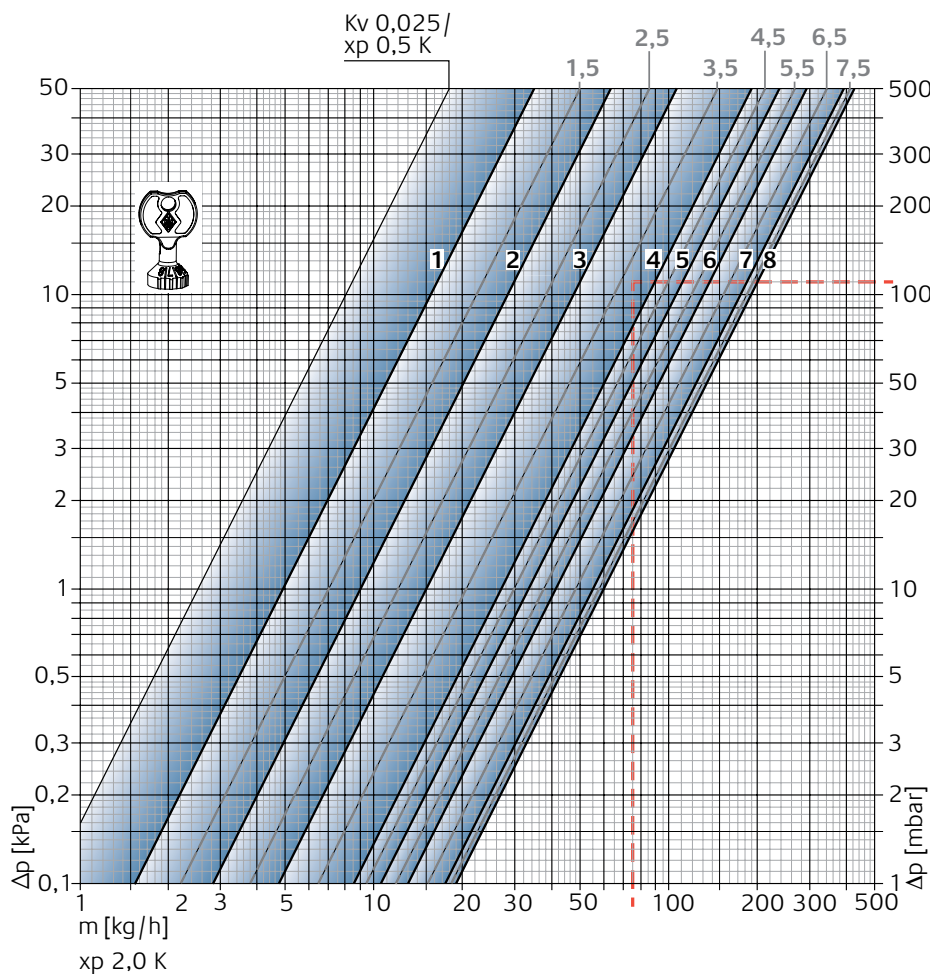
#### Tidligste tidspunkt for førstegangs oppvarming:

- Sement-avrettingsmasse: 21 dager etter massen er lagt
  - Anhydritt-avrettingsmasse: 7 dager etter massen er lagt
- Start med gjennomstrømningstemperatur på 20–25 °C, og hold på dette nivået i tre dager. Sett deretter til maks. designtemperatur, og hold på dette nivået i fire dager. Gjennomstrømningstemperaturen kan reguleres ved hjelp av varmegeneratoren. Drei beskyttelseshetten mot urviseren for å åpne ventilen, eller drei RTL-hodet til Posisjon 5. Sjekk opplysninger fra produsent av avrettingsmasse.

#### Overskrid ikke maksimum gulvtemperatur for varmeledningene:

- Sement- og anhydritt-avrettingsmasse: 55 °C
  - Støpeasfalt-avrettingsmasse: 45 °C
- I henhold til teknisk veiledning fra produsent av avrettingsmasse!

## Tekniske data – Multibox K og Multibox K-RTL'



### Ventil med termostathode

		Forinnstilling							
		1	2	3	4	5	6	7	8
P-bånd [xp] <b>1.0K</b>	Kv-verdi	0,049	0,082	0,130	0,215	0,246	0,303	0,335	0,343
P-bånd [xp] <b>2.0K</b>	Kv-verdi	0,049	0,090	0,150	0,265	0,330	0,409	0,560	0,600
	Kvs	0,049	0,102	0,185	0,313	0,332	0,518	0,619	0,670

$Kv/Kvs = m^3/h$  ved et trykkfall på 1 bar.

### Beregningseksempel

Søkt:

Innstillingsområde

Gitt:

Varmegjennomstrømning  $Q = 1308 \text{ W}$

Temperaturvariasjon  $\Delta T = 15 \text{ K}$  (65/50 °C)

Trykktap Multibox K, Multibox K-RTL  $\Delta p_V = 110 \text{ mbar}$

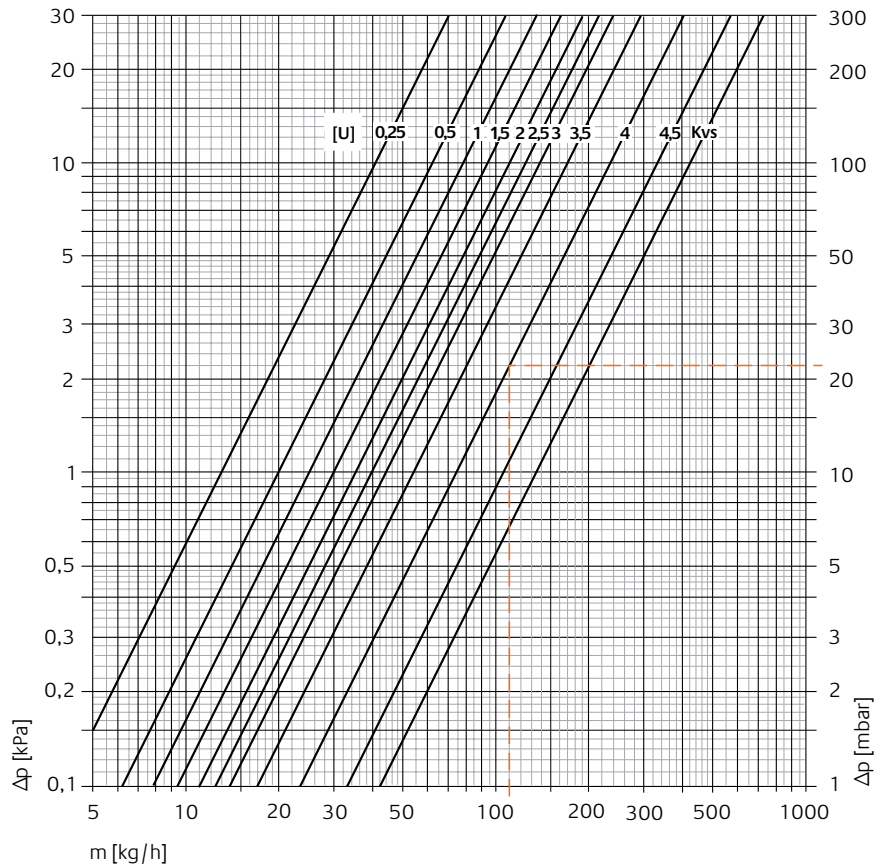
Løsning:

Vannmengde  $m = Q / (c \cdot \Delta T) = 1308 / (1,163 \cdot 15) = 75 \text{ kg/h}$

Innstillingsområde fra diagrammet:

Med P-bånd maks. **2.0 K**: 4

## Tekniske data – Multibox RTL



### Regulator med ventildel (DN 15)

DN 15	Kv-verdi										Kvs
	Reguleringsdifferanse [K]										
	Antall omdreiningar [U]										
	0,25	0,5	1,0	1,5	2,0	2,5	3,0	3,5	4,0	4,5	5,0
	0,13	0,20	0,25	0,30	0,35	0,39	0,44	0,54	0,74	1,06	1,35

Kv/Kvs = m<sup>3</sup>/h ved et trykkfall på 1 bar.

### Beregningseksempel

Søkt:

Trykktap Multibox RTL

Gitt:

Varmegjennomstrømning Q = 1025 W

Temperaturvariasjon Δt = 8 K (44/36° C)

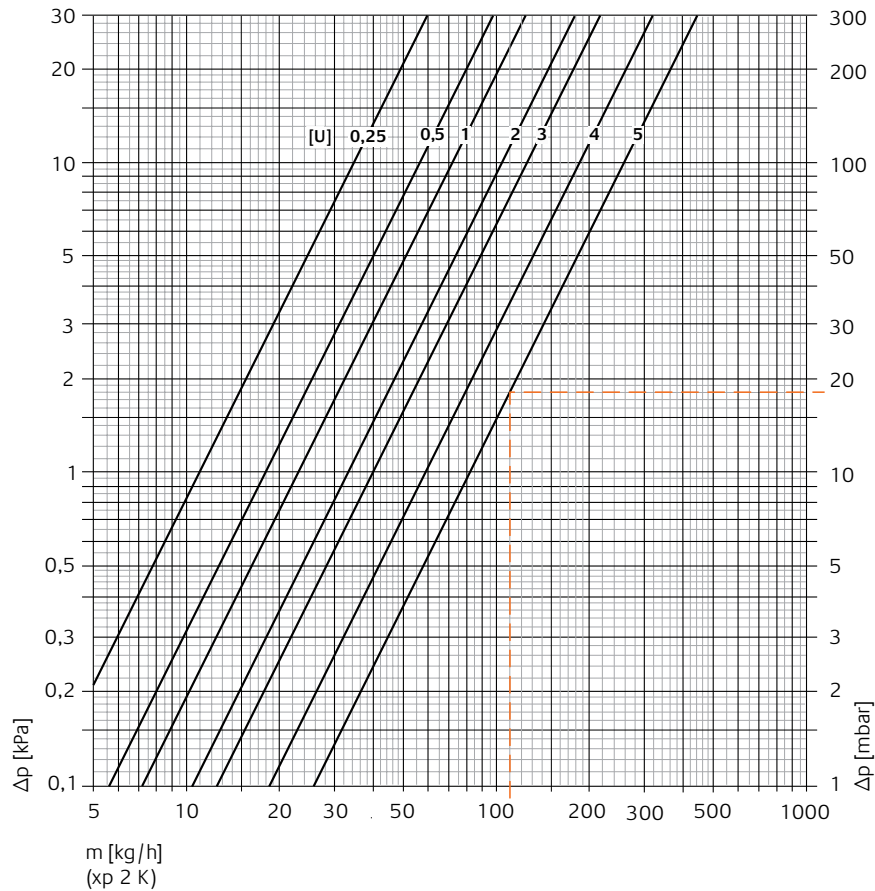
Trykktap Multibox RTL Δp<sub>v</sub> = 22 mbar

Løsning:

Vannmengde m = Q / (c · Δt) = 1025 / (1,163 · 8) = 110 kg/h

Trykktap lest ut av diagrammet: 4

## Tekniske data – Multibox F og C/E\*)



### Regulator med ventildel (DN 15)

DN 15	Reguleringsdifferanse termostathode xp [K]	Kv-verdi Multibox F, C/E*)							Kvs
		Antall omdreininger [U]							
		0,25	0,5	1,0	2,0	3,0	4,0	5,0	
1		0,10	0,17	0,21	0,28	0,32	0,39	0,43	1,35
2		0,11	0,18	0,23	0,33	0,40	0,59	0,82	

$Kv/Kvs = m^3/h$  ved et trykkfall på 1 bar.

\*) sammen med termostathode F

### Beregningseksempel

Søkt:

Trykktap Multibox F eller Multibox C/E ved 2 K reguleringsdifferanse

Gitt:

Varmegjennomstrømning  $Q = 1025 \text{ W}$

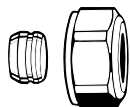
Temperaturvariasjon  $\Delta T = 8 \text{ K}$  (44/36 °C)

Løsning:

Vannmengde  $m = Q / (c \cdot \Delta t) = 1025 / (1,163 \cdot 8) = 110 \text{ kg/h}$

Trykktap lest ut av diagrammet  $\Delta p_v = 18 \text{ mbar}$

## Tilbehør



### Klemringskobling

For kobber- eller stålrør i henhold til DIN EN 1057/10305-1/2.

Utvendige gjenger G3/4 i henhold til DIN EN 16313 (Eurocone).

Metall til metall-tettende.

Messing, forniklet.

For rør med veggtykkelse på 0,8 -1 mm, benytt støttehylse. Følg teknisk veiledning fra rørprodusent.

Rør Ø	Artikkelnr.
12	3831-12.351
15	3831-15.351
16	3831-16.351
18	3831-18.351

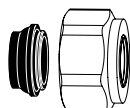


### Støttehylser

for kobber- eller presisjonsstålrør med en veggtykkelse fra 1 mm.

Messing.

Rør Ø	L	Artikkelnr.
12	25,0	1300-12.170
15	26,0	1300-15.170
16	26,3	1300-16.170
18	26,8	1300-18.170



### Klemringskobling

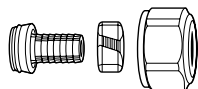
For kobber- eller stålrør i henhold til DIN EN 1057/10305-1/2.

Utvendige gjenger G3/4 i henhold til DIN EN 16313 (Eurocone).

Mykttettende, maks. 95°C.

Messing, forniklet.

Rør Ø	Artikkelnr.
15	1313-15.351
18	1313-18.351



### Klemringskobling

For PEX-rør i henhold til DIN 4726, ISO 10508.

PE-X: DIN 16892/16893, EN ISO 15875;

PB: DIN 16968/16969

Utvendige gjenger G3/4 i henhold til DIN EN 16313 (Eurocone).

Messing, forniklet.

Rør Ø	Artikkelnr.
14x2	1311-14.351
16x2	1311-16.351
17x2	1311-17.351
18x2	1311-18.351
20x2	1311-20.351



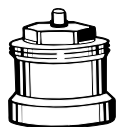
### Klemringskobling

For Alu/Pex-rør i henhold til DIN 16836.

Utvendige gjenger G3/4 i henhold til DIN EN 16313 (Eurocone).

Messing, forniklet.

Rør Ø	Artikkelnr.
16x2	1331-16.351



### Spindelforlenger for termostathode K med Multibox K og Multibox K-RTL

når maks. installasjonsdybde overskrides.

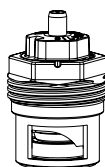
L	Artikkelnr.
<b>Forniklet messing</b>	
20	2201-20.700
30	2201-30.700
<b>Plast, svart</b>	
15	2001-15.700
30	2002-30.700




**Spindelforlenger for termostathode RTL med Multibox RTL**

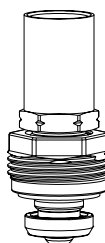
når maks. installasjonsdybde  
overskrides.  
Forniklet messing.

L	Artikkelnr.
20	9153-20.700


**V-exact II erstatningsinnsats for Multibox K og Multibox K-RTL fra 08.2013**

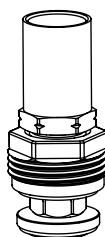
for ventilhus med II-merking.

Artikkelnr.
3700-02.300


**Erstatningsinnsats for Multibox RTL fra 08.2013**

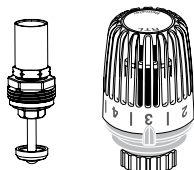
for ventilhus med II-merking.

Artikkelnr.
1305-02.300


**Spesialinnsats for Multibox RTL frem til 08.2013**

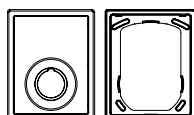
for omvendt strømningsretning med  
tilførsels- og returveksling.

Artikkelnr.
9304-03.300


**RTL-innsats og RTL termostathode**

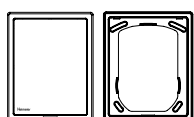
spesielt for konvertering av Multibox K/  
Multibox Eclipse K til Multibox K-RTL/  
Multibox Eclipse K-RTL.

Artikkelnr.	
RTL-innsats	9303-00.300
RTL termostathode	6500-00.500


**Ramme og deksel**

Erstatningsenhet for Multibox K/Multibox  
Eclipse K, Multibox RTL/Multibox Eclipse  
RTL og Multibox K-RTL/Multibox Eclipse  
K-RTL.

Farge	Artikkelnr.
Hvitt RAL 9016	9300-00.800

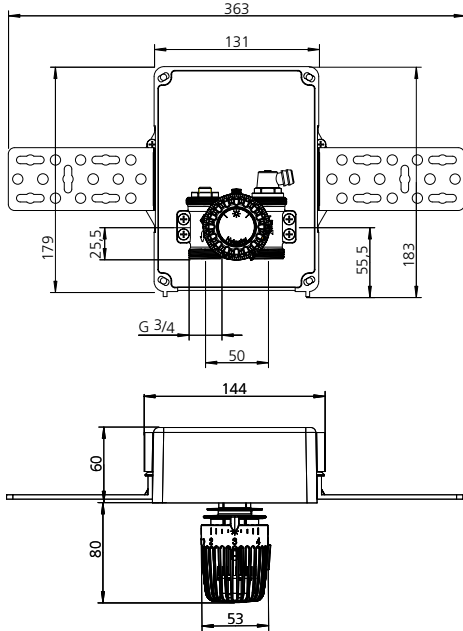

**Ramme og deksel**

Erstatningsenhet for Multibox C/RTL og  
Multibox C/E.

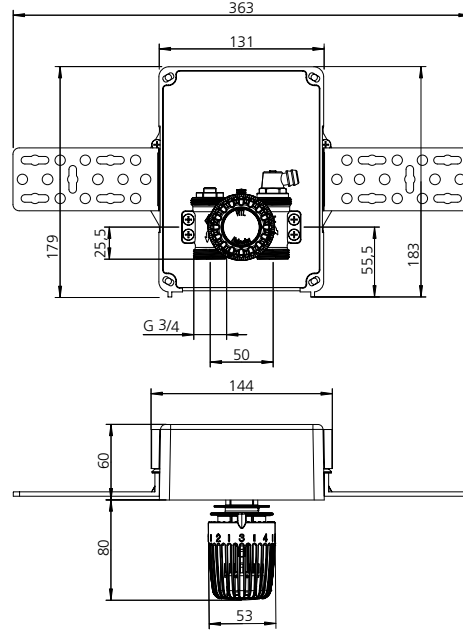
Colour	Artikkelnr.
Hvitt RAL 9016	9300-03.800

## Målskisser – Multibox K, RTL, K-RTL

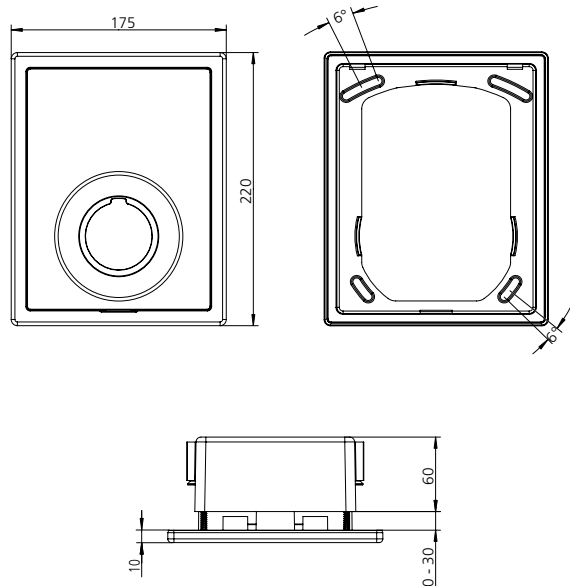
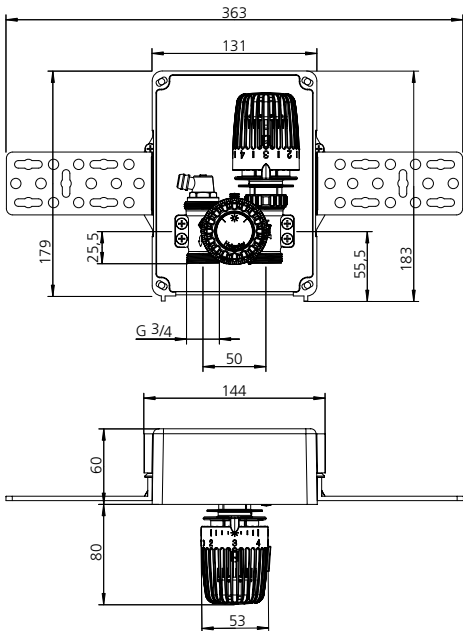
### Multibox K



### Multibox RTL

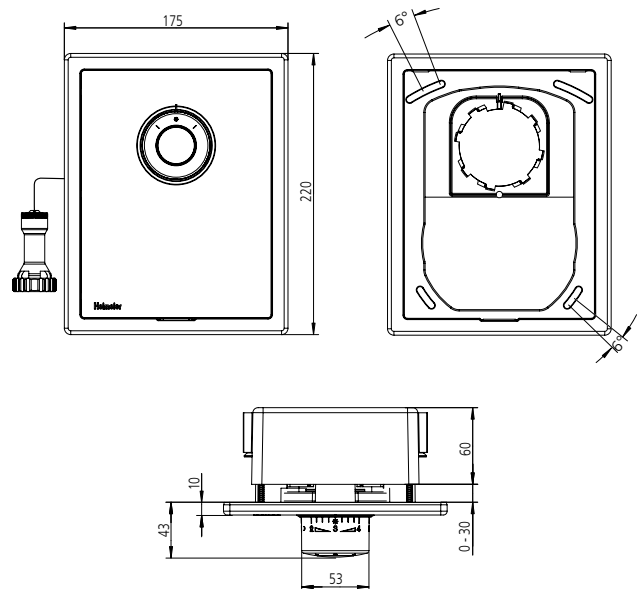
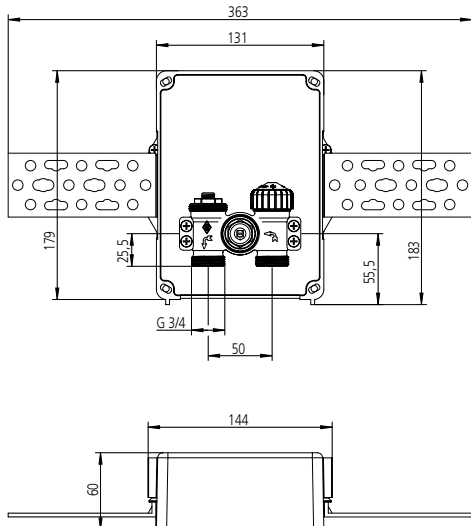


### Multibox K-RTL



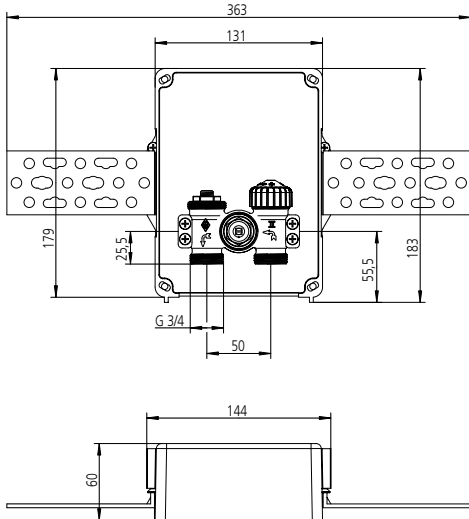
## Målskisser – Multibox F

### Multibox F

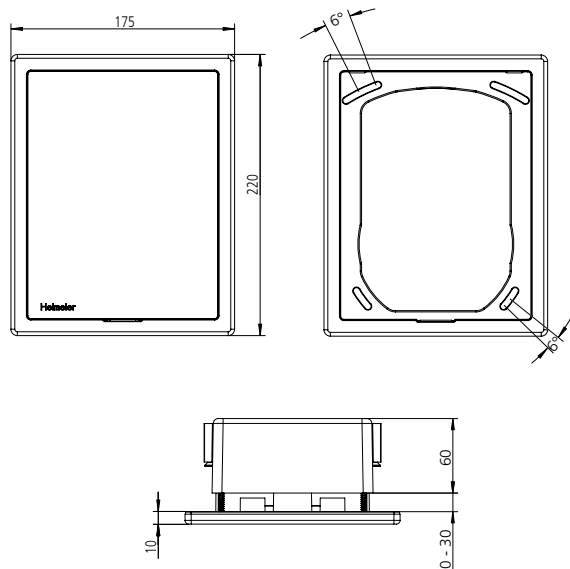
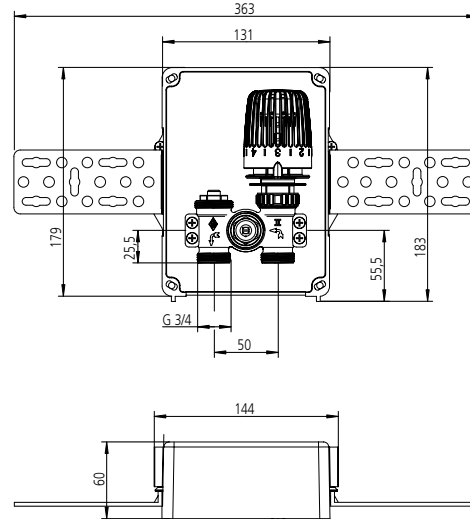


## Målskisser – Multibox C/E og C/RTL

### Multibox C/E



### Multibox C/RTL



Produkter, tekster, bilder, grafikk og diagrammer i denne brosjyren kan til enhver tid endres av IMI uten forutgående varsel eller forklaring. For den aller siste informasjonen om våre produkter, samt spesifikasjoner, gå inn på [climatecontrol.imiplc.com](http://climatecontrol.imiplc.com).

Climate Control, en sektor af IMI plc. (Juridisk registreret som IMI Hydronic Engineering A/S)  
IMI Hydronic Engineering AS, Glynitveien 7, 1400 Ski. Tel: 64 91 16 10.