

Climate
Control

IMI Heimeier

EMOtec



Aktuatorer
Termoaktuator

EMOTec

EMOTec termoaktuator med posisjonsindikator (NC) for on/off-regulering.

Nøkkelfunksjoner

Kompakte størrelser, velegnet for fordelerskap

Overspenningsvern gir sikkerhet (med 230 V-modell)

Enkel funksjonstesting ved hjelp av posisjonsindikator (gjelder NC-modell)

Lydløs drift og vedlikeholdsfri design forhindrer problemer



Teknisk beskrivelse

Anvendelsesområde:

For on/off- eller PWM-regulering.

Motorkraft:

NO 110 N / NC 90 N

Sertifisering:

CE, EN 55014-1, EN 60730-2-14

Driftsspenning:

24 V AC/DC (+25%/-10%)
230 V AC/DC (+10%/-15%)
0-60 Hz

Temperatur:

Maks. omg. temperatur: 50°C
Min. omg. temperatur: 0°C
Maks. medietemperatur: 100°C
Lagringstemperatur: -20°C til +70°C

Kabel:

Lengde: 1 m, tilpassede lengder (maks. 2 m) på forespørsel.
Anslutningskabel: 2 x 0,50 mm²

Effektforbruk:

24 V:
Ved start: ≤ 9 W (VA)
Under arbeide: ≤ 3 W (VA)
230 V:
Ved start: ≤ 90 W (VA)
Under arbeide: ≤ 3 W (VA)

Kapslingsgrad:

EN 60529, IP 43 uavhengig av posisjon

Slaglengde:

NO 2,6 mm.
NC 3,5 mm, ventilposisjon er synlig via posisjonsindikator.

Gangtid:

~ 3 min

Beskyttelsesklasse:

II, EN 60730

Anslutning mot ventil:

M30x1,5

Overspenningsvern:

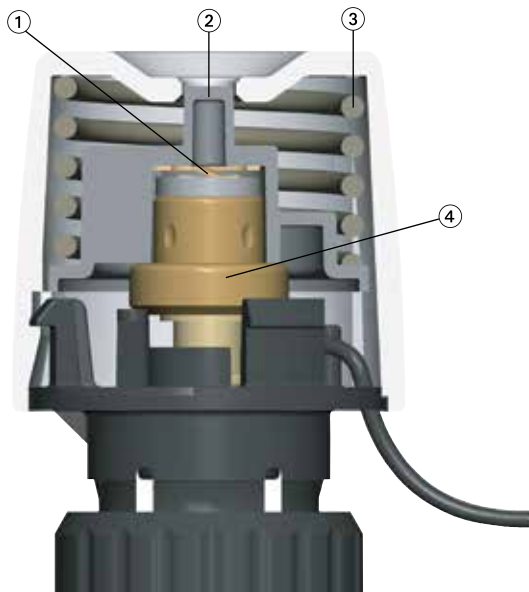
Varistor med 230 V-modell.

Hus:

Slagfast PC/ABS, hvit RAL 9016.

Oppbygning

EMOTec 230 V modell (NC)



1. PTC varmeelement
2. Posisjonsindikator
3. Fjær
4. Termoelement

Funksjon

Strømløs stengt (NC-modell)

Når driftspenningen kobles vil oppvarming av aktuatorens termoelement starte. Etter en gitt tidsforsinkelse starter en balansert åpningsprosess. Når driftspenningen kobles ut vil termoelementet avkjøles og aktuatoren stenger etter en viss tid.

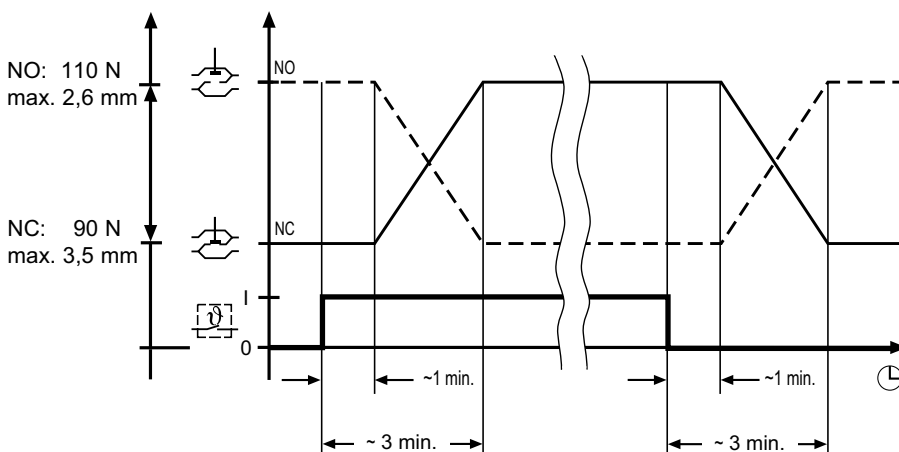
Strømløs åpen (NO-modell)

Når driftspenningen kobles inn vil oppvarming av aktuatorens termoelement starte. Etter en gitt tidsforsinkelse starter en balansert stengeprosess. Når driftspenningen kobles ut vil termoelementet avkjøles og aktuatoren åpne etter en viss tid.

NB!

Ved funksjonstesting må tidsforholdene tas hensyn til (tidsforsinkelsen). Åpne- og stengehastighet er avhengig av omgivelsestemperaturen.

Funksjonsdiagram

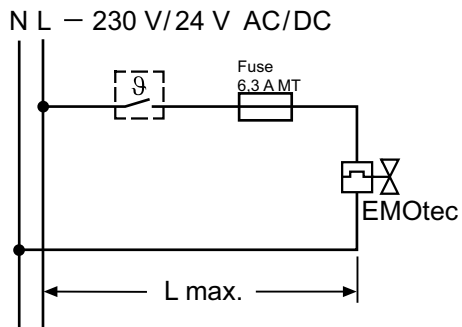


Applikasjon

EMOTec termoaktuator kan benyttes for temperaturstyring og / eller tidsstyrt on/off regulering i f.eks. gulvvarmesystemer. Posisjonsindikatoren (gjelder NC-modellen) gir enkel funksjonstesting f.eks. ved montering av aktuator i fordelerskap.

Avhengig av driftsforholdene som skal oppfylles kan EMOTec også benyttes for varme-, ventilasjons- og klimaanlegg i andre sammenhenger.

Koblingsskjema



(se Prosjektering)

Prosjektering

Transformatordimensjonering 24 V

For 24 V lavspenningsdrift vil det kreves en transformator som er i samsvar med EN 60730 og som har tilstrekkelig kapasitet. Ved dimensjonering av transformatorytelse skal det tas hensyn til effektbehovet i innkoblingsfasen. Dette gjelder også layout av utløserkontakter for romtemperaturregulatorer. Minimum transformatorytelse beregnes som følger: Summen av effektbehovet for EMOTec 24 V (i innkoblingsfasen) pluss summen av effektbehovet for romtermostat.

Det er ikke nødvendig å ta hensyn til romtemperaturregulatorer (art. nr. 1946-00.500).

Sikkerhetsspenning 24 V

Ved krav til sikkerhetsspenning (SELV i henhold til DIN VDE 0100) skal det benyttes sikkerhetstransformator i samsvar med DIN 61558.

Kabellengde

For at aktuatoren skal kunne holde angitt åpningshastighet må spenningsstapet (avhengig av kabellengde og tverrsnitt) i innkoblingsfasen ikke overskride 4 % i enhetens forsyningskabler.

For generell dimensjonering ved bruk av kobberledere kan følgende standardformel anvendes:

$$L \text{ maks.} = I / n$$

L maks.: maks. kabellengde i [m] (se koblingsskjema)

I: Tabellangivelse i [m]

n: Antall aktuatorer

Ledning: Type/navn	Tverrsnitt: A [mm ²]	I for hver modell:		NB: Anvendelse, sammenligning
		230 V [m]	24 V [m]	
LiY/Tvillingkabel	0,34	-	38	kun for 24 V; tilsvarer ø 0,6 mm
Y(R)/Ringeledning	0,50	-	56	kun for 24 V; modell Y(R) 2 x 0,8
H03VVf/PVC nettkabel	0,75	840	84	må ikke legges under murpuss
NYM/Installasjonskabel	1,50	1680	168	gjelder også NYIF 1,5 mm ²
NYIF/Paralleledning med steg	2,50	2800	280	gjelder også NYIF 2,5 mm ²

Beregningseksempel:

Søkt:

Maks. kabellengde L maks.

Gitt:

Spennning U = 24 V

Kabeltverrsnitt A = 2 x 1.5 mm²

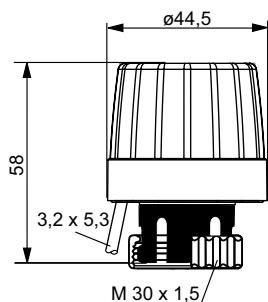
Tabellverdi I = 168 m

Antall aktuatorer n = 4

Løsning:

$$L \text{ maks.} = I / n = 168 \text{ m} / 4 = 42 \text{ m}$$

Artikler

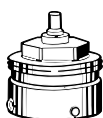


EMOTec

Modell	Artikkelnr.
230 V	
Normalt stengt (NC)	1807-00.500
Normalt åpen (NO)	1809-00.500
24 V	
Normalt stengt (NC)	1827-00.500
Normalt åpen (NO)	1829-00.500

110 V-modell på forespørsel

Tilbehør



Tilkobling til andre merker

Adapter for montering av EMOTec på ventilhus fra andre produsenter. M30x1,5 gjenger som fabrikkstandard.

Produsenter	NRF nr	Artikkelnr.
Danfoss RA (Ø≈20 mm)	-	9702-24.700
Danfoss RAV (Ø≈34 mm)	-	9800-24.700
Danfoss RAVL (Ø≈26 mm)	-	9700-24.700
Vaillant (Ø≈30 mm)	-	9700-27.700
TA (M28x1,5)	-	9701-28.700
Herz (M28x1,5)	-	9700-30.700
Markaryd (M28x1,5)	-	9700-41.700
Comap (M28x1,5)	-	9700-55.700
Oventrop (M30x1,0)	-	9700-10.700
Giacomini (Ø≈22,6 mm)	-	9700-33.700
Ista (M32x1,0)	-	9700-36.700
Uponor (Velta)	-	9700-34.700
- Euro-/Kompakt fordeler eller tilbakeslagsventil 17		
Uponor (Velta)	-	9701-34.700
- Provario fordeler		



Tilkobling til radiatorer med integrerte ventiler

Adapter for montering av EMOTec med M30x1,5 tilkobling på termostatdel for **Serie 2 eller Serie 3** klemmeforbindelse. M30x1,5 gjenger, fabrikkstandard.

Modell	NRF nr	Artikkelnr.
Serie 2	-	9703-24.700
Serie 3	-	9704-24.700

Produkter, tekster, bilder, grafikk og diagrammer i denne brosjyren kan til enhver tid endres av IMI uten forutgående varsel eller forklaring. For den aller siste informasjonen om våre produkter, samt spesifikasjoner, gå inn på climatecontrol.imiplc.com.

Climate Control, en sektor af IMI plc. (Juridisk registreret som IMI Hydronic Engineering A/S)
IMI Hydronic Engineering AS, Glynitveien 7, 1400 Ski. Tel: 64 91 16 10.