

Climate
Control

IMI TA

STAP



Differansetrykkregulatorer

DN 15-50, regulerbar innstillingsverdi og
avstengningsfunksjon

STAP

STAP er en førsteklasses differansetrykkregulator som holder differensialtrykket konstant over lasten. Resultatet blir nøyaktig og stabil modulerende regulering med mindre risiko for støy fra reguleringsventilene, samt enkel innregulering og idriftsetting. STAP-ventilenes uovertrufne nøyaktighet og kompakte mål, gjør at de egner seg spesielt godt til bruk i varme- og kjøleanlegg.



Nøkkelfunksjoner

Trykkavlastningskjegle

Sikrer nøyaktig differansetrykkregulering.

Måleuttak med avtapping (tilbehør)

Gjør innreguleringen enklere og mer nøyaktig.

Regulerbar innstillingsverdi og avstengningsfunksjon

Gir ønsket differansetrykk, og garanterer nøyaktig innregulering. Avstengningsfunksjon gjør vedlikeholdet enkelt og ukomplisert.

Teknisk beskrivelse

Anvendelsesområde:

Varme- og kjøleanlegg.

Funksjoner:

Differansetrykkregulering
Innstillbar Δp
Måleuttak
Avstengning
Avtapping (avtappingssats som tilbehør)

Dimensjon:

DN 15-50

Trykkklasse:

PN 16

Maks. differansetrykk (ΔpV):

250 kPa

Innstillingsområde:

DN 15 LF: 5* - 25 kPa
DN 15 - 20: 5* - 25 kPa
DN 32 - 40: 10* - 40 kPa
DN 15 LF: 10* - 60 kPa
DN 15 - 25: 10* - 60 kPa
DN 32 - 50: 20* - 80 kPa

*) Leveringsinnstilling

LF = Små flow

Temperatur:

Maks. arbeidstemperatur: 120°C
Min. arbeidstemperatur: -20°C

Medium:

Vann eller nøytrale væsker, blandinger av vann og glykol (0-57%).

Materiale:

Ventilhus: AMETAL®
Overdel: AMETAL®
Kjegle: AMETAL®
Spindler: AMETAL®
O-ringer: EPDM-gummi
Membran: HNBR-gummi
Fjær: Rustfritt stål
Fjær support: AMETAL® og forsterket PPS
Ratt: Polyamid

AMETAL® er IMIs avsinkningsbestandige legering.

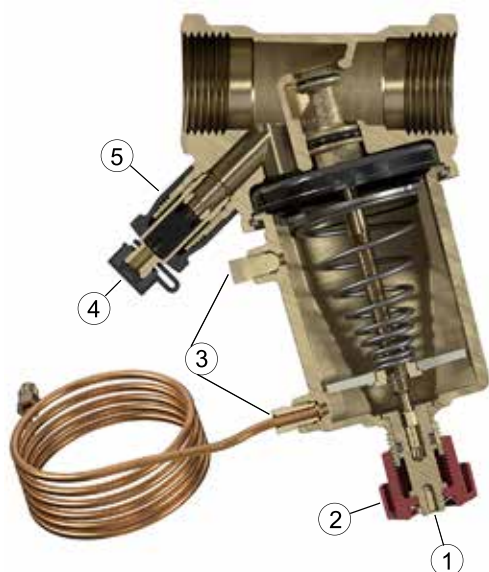
Merking:

Hus: IMI eller TA, PN 16/150, DN, tommebetegnelse og strømmingsretning (pil).
Overdel: STAP, ΔpL 5-25, 10-40, 10-60 resp. 20-80.

Tilkobling:

Innvendige gjenge lik ISO 228, gjengelengde lik ISO 7-1.

Funksjonsbeskrivelse



1. Innstilling ΔpL (Umbrakonøkkel 3 mm)
2. Avstengning
3. Anslutning impulseledning
Utluftning
Anslutning måleuttak STAP
4. Måleuttak
5. Anslutning avtapping (tilbehør)

Måleuttak

Ved måling løsnes lokket, og målenålen føres inn gjennom det selvteftende måleuttaket.

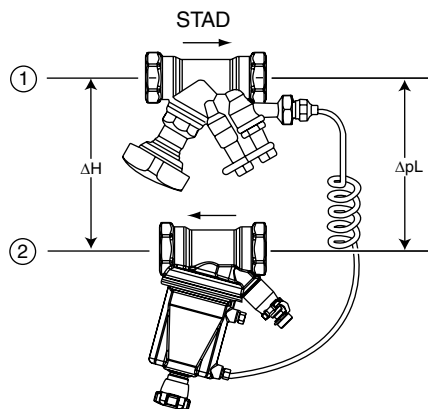
Målenippel STAP (tilbehør) kan ansluttes til avluftningen hvis STAD ventilen sitter utenfor rekkevidde for måling av differansetrykk.

Avtapping

Avtappingssats finnes som tilbehør. Kan ansluttes under drift.

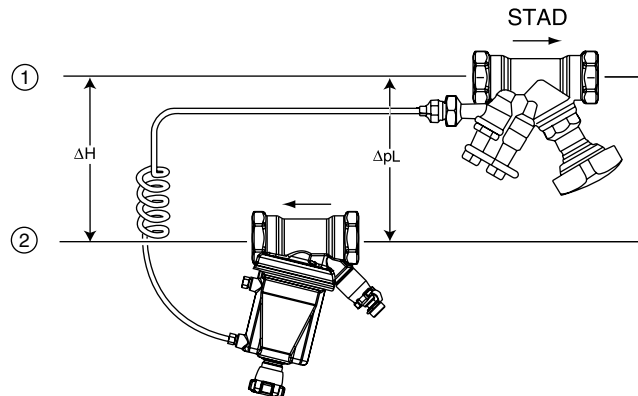
Installasjon

Med ΔpV STAD **utenfor** fra lasten.
(Best egnet for applikasjonseksempler 1, 3, 4 og 5)



1. Tur
2. Retur

Med ΔpV STAD **inkludert** i lasten.
(Best egnet for applikasjonseksempel 2)



OBS! STAP skal installeres i returledningen og i riktig strømningsretning.

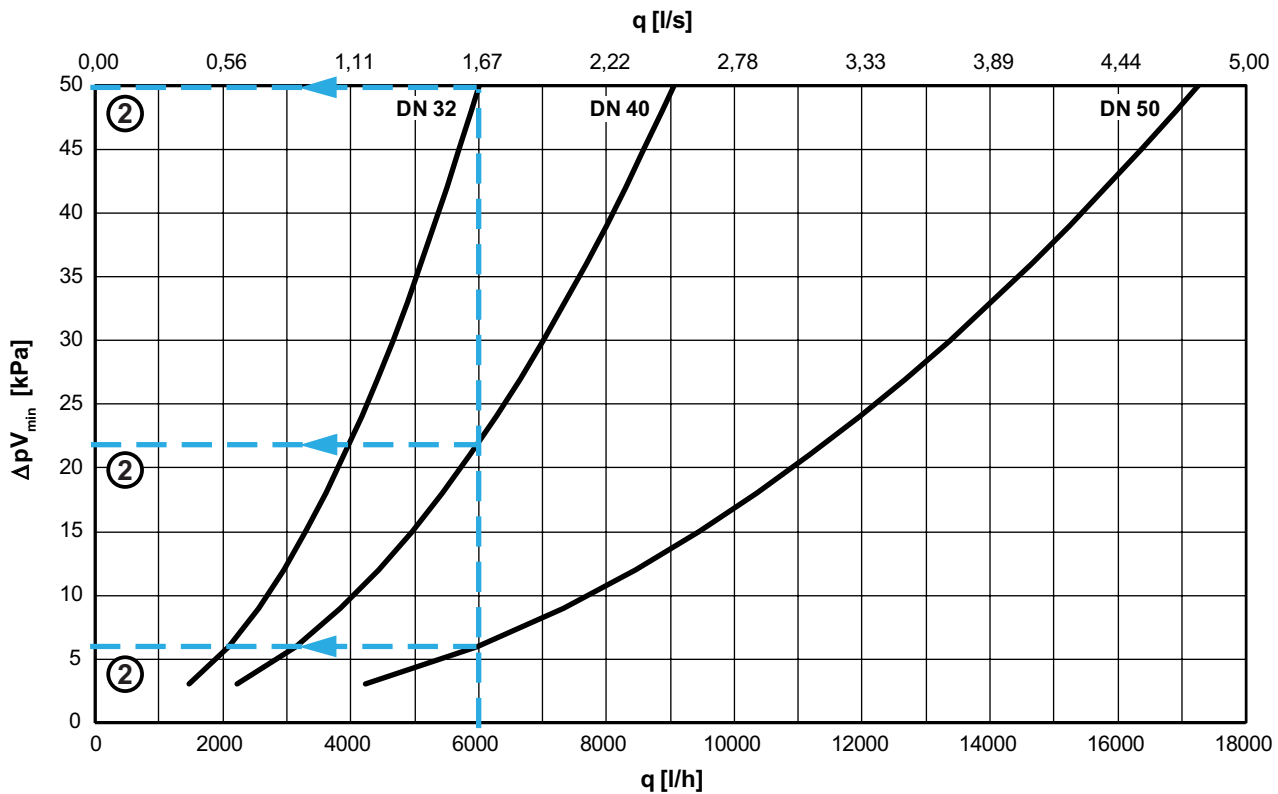
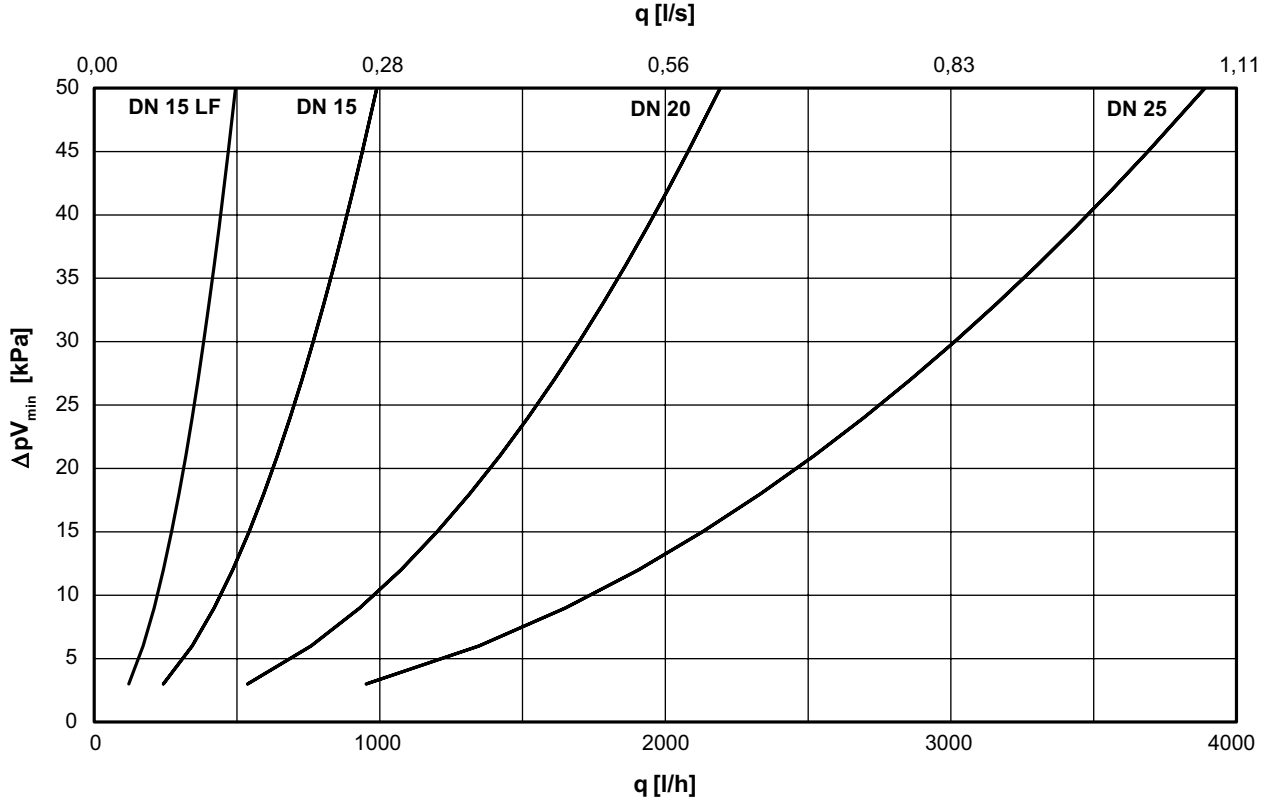
For å lette monteringen ved trange steder kan overdelen demonteres.

Ved forlengelse av signalledningen benytt 6 mm kopperrør og forlengingssats (tilbehør). **OBS!** Signalledningen som følger med ventilen skal alltid inngå.

For flere installasjonseksempler, se håndbok nr 4 – Innregulering med differansetrykkregulatorer. STAD – se katalogblad "STAD".

Dimensjonering

Diagrammet viser det laveste trykkfall som en STAP-ventil trenger ved de forskjellige vannmengder, for å være i sitt arbeidsområde.



LF = Små flow

Eksempel:

Prosjektert vannmengde er 6 000 l/h, $\Delta p_L = 23$ kPa og tilgjengelig differansetrykk $\Delta H = 60$ kPa.

1. Prosjektert vannmengde (q) 6 000 l/h.
2. Les av trykkfallet ΔpV_{\min} fra diagrammet.

DN 32 $\Delta pV_{\min} = 50$ kPa
 DN 40 $\Delta pV_{\min} = 22$ kPa
 DN 50 $\Delta pV_{\min} = 6$ kPa

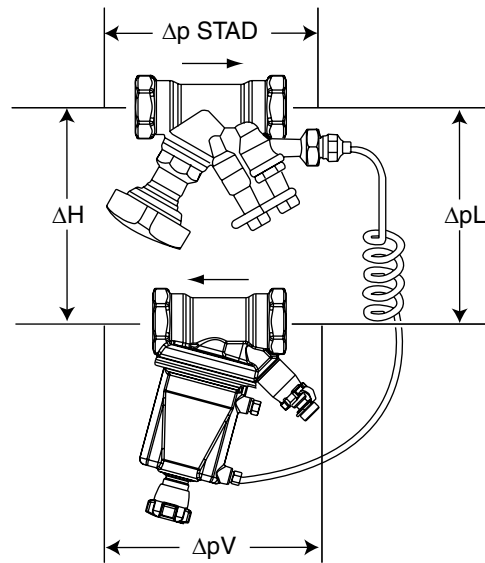
3. Kontroller at Δp_L er innenfor innstillingsområdet for disse ventilene.

4. Regn ut nødvendig differansetrykk ΔH_{\min} :
 For 6 000 l/h og fullt åpen STAD blir trykkfallet, for DN 32 = 18 kPa, DN 40 = 10 kPa og DN 50 = 3 kPa.

$$\Delta H_{\min} = \Delta pV_{\text{STAD}} + \Delta pL + \Delta pV_{\min}$$

DN 32: $\Delta H_{\min} = 18 + 23 + 50 = 91$ kPa
 DN 40: $\Delta H_{\min} = 10 + 23 + 22 = 55$ kPa
 DN 50: $\Delta H_{\min} = 3 + 23 + 6 = 32$ kPa

5. Velg minste mulige ventildimensjon for å utnytte ventilens reguleringsfunksjon optimalt.
 I dette eksempelet må det bli DN 40. (DN 32 blir for liten fordi $\Delta H_{\min} = 91$ kPa, og tilgjengelig differansetrykk bare er 60 kPa.



$$\Delta H = \Delta pV_{\text{STAD}} + \Delta pL + \Delta pV$$

IMI anbefaler å benytte beregningsprogrammet HySelect for å dimensjonere ventiler. HySelect kan enkelt lastes ned fra climatecontrol.imiplc.com.

Arbeidsområde

	Kv_{\min}	Kv_{nom}	Kv_m	q_{\max} [m ³ /h]
DN 15 LF	0,05	0,17	0,7	0,5
DN 15	0,07	1,0	1,4	1,0
DN 20	0,16	2,2	3,1	2,2
DN 25	0,28	3,8	5,5	3,9
DN 32	0,42	6,0	8,5	6,0
DN 40	0,64	9,0	12,8	9,1
DN 50	1,2	17,0	24,4	17,3

Kv_{\min} = m³/h ved et trykkfall på 1 bar og minimum åpning motsvarende p-båndet (+20% resp +25%).

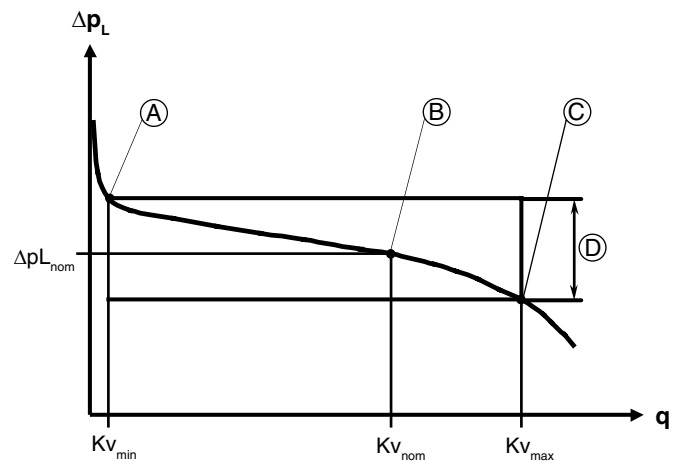
Kv_{nom} = m³/h ved et trykkfall på 1 bar og åpning motsvarende midten av p-båndet (ΔpL_{nom}).

Kv_m = m³/h ved et trykkfall på 1 bar og maks. åpning motsvarende p-båndet (-20% resp -25%).

LF = Små flow

OBS! Vannmengden i kretsen bestemmes av dens motstand, (Kv_C):

$$q_C = Kv_C \sqrt{\Delta p_l}$$



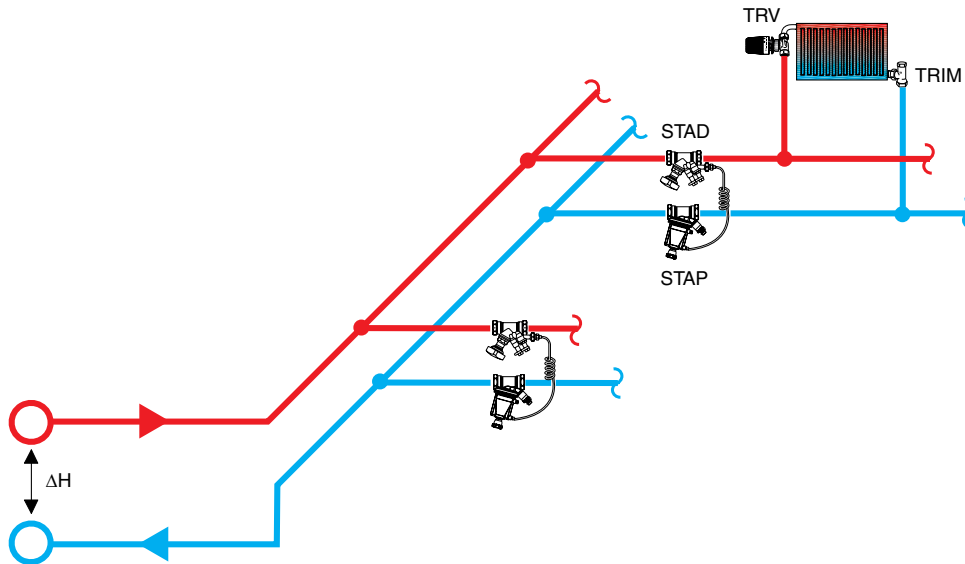
- A. Kv_{\min}
- B. Kv_{nom} (Leveringsinnstilling)
- C. Kv_m
- D. Arbeidsområde $\Delta pL_{\text{nom}} \pm 20\%$. STAP 5-25 og 10-40 kPa $\pm 25\%$.

Installasjonseksempel

1. Stabilisering av differansetrykket over en grenledning utstyrt med forhåndsinnstillbare radiatorventiler

I anlegg med forhåndsinnstilte radiatorventiler (TRV) er det lett å få et godt resultat. Forhåndsinnstillingen på radiatorventilene begrenser gjennomstrømningen, slik at det ikke oppstår for stor gjennomstrømning. STAP begrenser differansetrykket og motvirker ulyd.

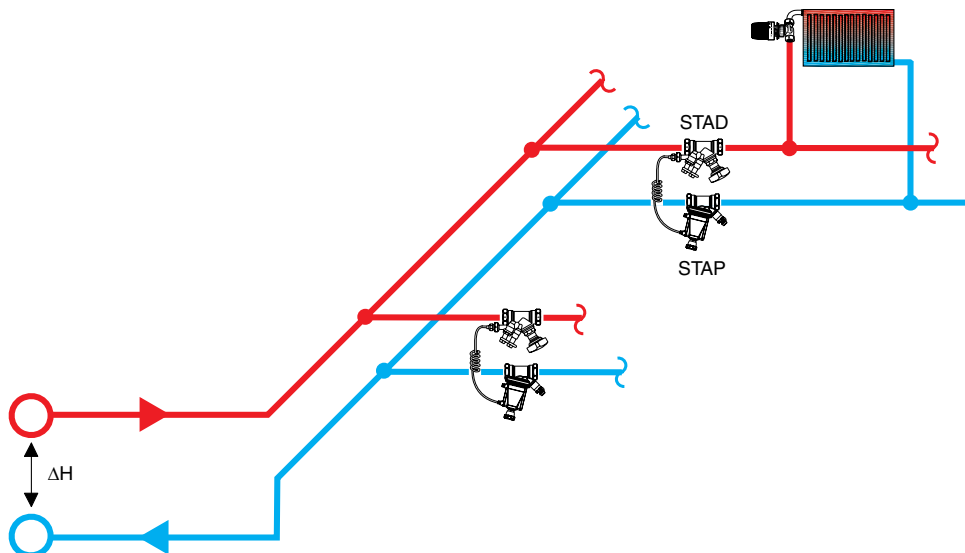
- STAP stabiliserer Δp_L .
- Innstilt Kv-verdi i TRV begrenser gjennomstrømningen maksimalt i hver radiator.
- STAD benyttes til måling av gjennomstrømningen, avstenging og forbindelse med signalledning.



2. Stabilisering av differansetrykket over en grenledning utstyrt med radiatorventiler uten forhåndsinnstilling

I anlegg med radiatorventiler uten forhåndsinnstilling (RVT) er det vanskeligere å få et godt resultat. Slike radiatorventiler forekommer ofte i eldre anlegg og kan ikke begrense gjennomstrømningen, med det resultat at gjennomstrømningen kan bli for stor i en eller flere kretser. Det holder altså ikke at STAP begrenser differansetrykket over hver krets. Man løser problemet ved å la STAP samarbeide med STAD. STAD begrenser gjennomstrømningen til foreskrevet verdi (benytt TA innreguleringsinstrument, for å finne riktig verdi). Den korrekte fordelingen av den totale gjennomstrømningen mellom radiatorene oppnås ikke, men løsningen kan forbedre egenskapene kraftig, for et anlegg med radiatorventiler uten forhåndsinnstilling.

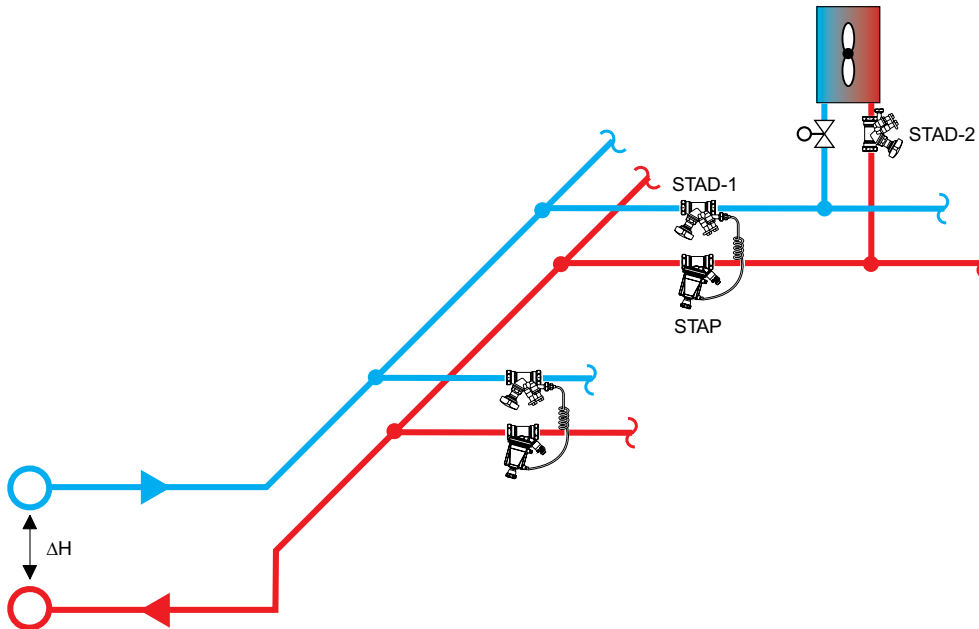
- STAP stabiliserer Δp_L .
- Det finnes ingen innstillbar Kv-verdi på RVT for å begrense gjennomstrømningen i hver radiator maksimalt.
- STAD begrenser totalgjennomstrømningen i kretsen maksimalt.



3. Stabilisering av differansetrykket over en grenledning utstyrt med regulerings- og innreguleringsventiler

Dersom flere mindre apparater er installerte nær hverandre, kan man stabilisere differansetrykket med STAP i kombinasjon med STAD-1 over grenledningen. STAD-2 etter hvert apparat begrenser gjennomstrømmingen. STAD-1 benyttes man for å måle gjennomstrømmingen.

- STAP stabiliserer Δp_L .
- Innstilt Kv-verdi i STAD-2 begrenser gjennomstrømmingen i hvert apparat maksimalt.
- STAD-1 benyttes til måling av gjennomstrømning, avstenging og forbindelse til signalledning.

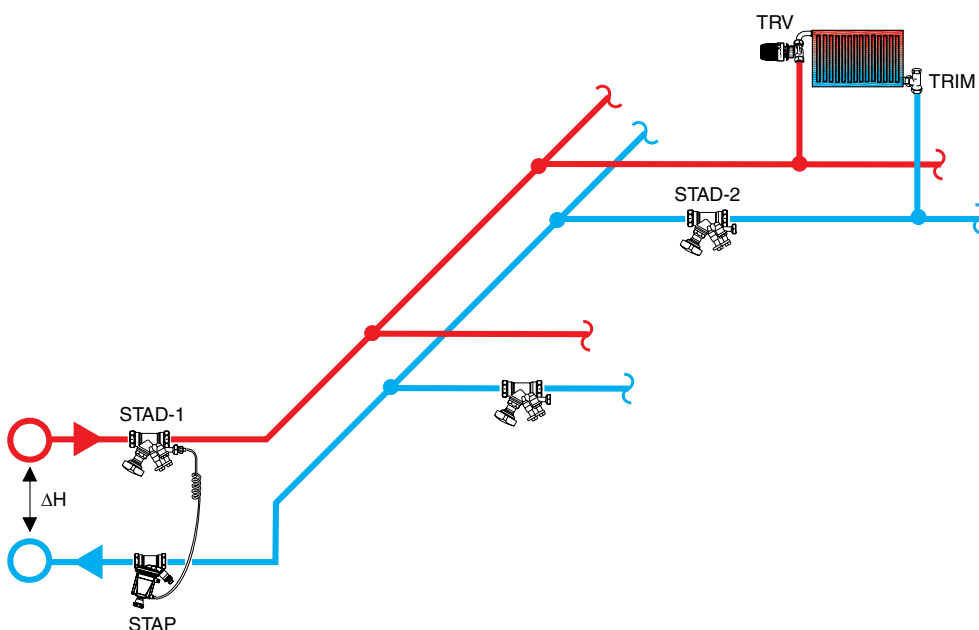


4. Stabilisering av differansetrykket over en hovedledning utstyrt med innreguleringsventiler («Modulventil»-metoden)

«Modulventil»-metoden er egnet dersom man ønsker å sette et anlegg i drift trinnvis. Man setter en differansetrykkregulator ved hver hovedledning, slik at hver STAP styrer en modul.

STAP holder differansetrykket fra hovedledningen til hoved- og grenledningene på et jevnt nivå. STAD-2 i retur på hoved- og grenledningene hindrer at det oppstår for stor gjennomstrømning. Med STAP som modulventil trenger man ikke innregulere hele anlegget på nytt, når man setter en ny modul i drift. Behovet for innreguleringsventil på hovedledningen forsvinner (annet enn i diagnostisk hensikt), fordi modulventilene fordeler trykket ut i hovedledningene.

- STAP reduserer et stort og varierende ΔH til et passende og stabilt Δp_L .
- Innstilt Kv-verdi i STAD-2 begrenser gjennomstrømmingen i hver gren maksimalt.
- STAD-1 benyttes til måling av gjennomstrømning, avstenging og forbindelse til signalledning.

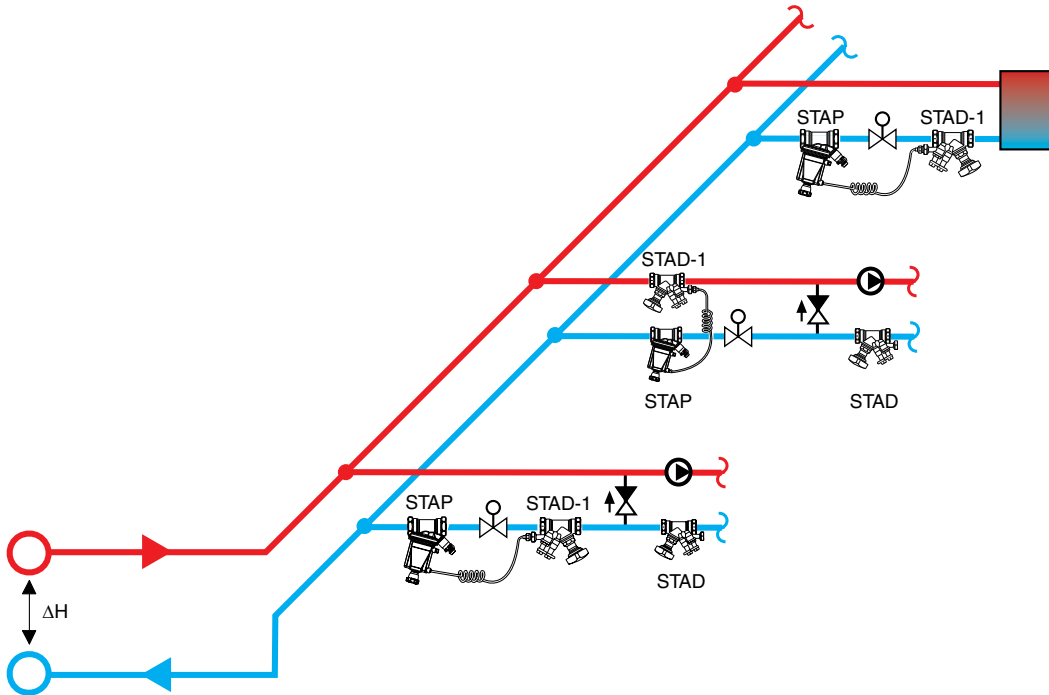


5. Holde differansetrykket konstant over en reguleringsventil

Avhengig av anleggets konstruksjon, kan tilgjengelig differansetrykk over enkelte kretser variere kraftig med belastningen. For at reguleringsventilenes karakteristikk i slike tilfelle skal forbli korrekt, kan differansetrykket over reguleringsventilene holdes praktisk talt konstant med en STAP koblet direkte over hver reguleringsventil. Reguleringsventilen blir aldri overdimensjonert og autoriteten er og forblir nær 1.

Dersom samtlige reguleringsventiler er kombinert med STAP og STAD, trenger man ingen innreguleringsventiler i det hele tatt, annet enn i diagnostisk hensikt.

- STAP holder Δp over reguleringsventilen konstant, noe som gir en autoritet ~ 1 .
- Reguleringsventilens K_{vs} og valgt Δp gir foreskrevet gjennomstrømning.
- STAD-1 benyttes til måling av gjennomstrømning, avstenging og forbindelse til signalledning.

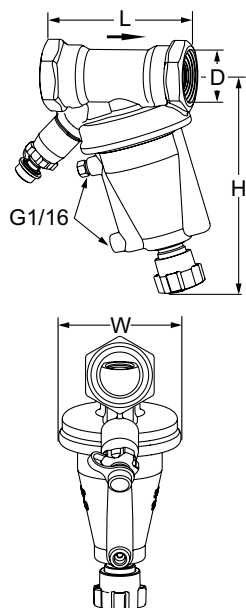


Dimensjoneringseksempel

En reguleringsventil skal dimensjoneres for en vannmengde på 1000 l/h med en varierende ΔH mellom 55 og 160 kPa.

- Med et differansetrykk på 10 kPa over reguleringsventilen blir $K_{vs} = 3,16$.
- Reguleringsventiler finnes normalt med K_v -verdier etter serien 0,25 – 0,4 – 0,63 – 1,0 – 1,6 – 2,5 – 4,0 – 6,3
- Velg $K_{vs}=2,5$, som gir et trykkfall på 16 kPa. Siden STAP sikrer høy ventilautoritet, kan man velge en reguleringsventil med lavt trykkfall. Velg derfor den største K_{vs} -verdien som gir et trykkfall over minimum innstilling for STAP (dvs. 5, 10 eller 20 kPa avhengig av størrelse og type).
- Juster STAP til å gi $\Delta p_L = 16$ kPa. Kontroller vannmengden ved å måle med innreguleringsinstrumentet TA-SCOPE over STAD-1 og med helt åpen reguleringsventil.

Artikler



Innvendige gjenge

Inklusive 1 m impulseledning og overgangsnipler G1/2 og G3/4

DN	D	L	H	W	Kv _m	q _{max} [m ³ /h]	Kg	NRF nr	Artikkelnr.
5-25 kPa									
15* LF	G1/2	84	137	72	0,7	0,5	1,1	-	52 264-115
15*	G1/2	84	137	72	1,4	1,0	1,1	-	52 265-115
20*	G3/4	91	139	72	3,1	2,2	1,2	-	52 265-120
10-40 kPa									
32	G1 1/4	133	179	110	8,5	6,0	2,6	852 24 68	52 265-132
40	G1 1/2	135	181	110	12,8	9,1	2,9	852 24 69	52 265-140
10-60 kPa									
15* LF	G1/2	84	137	72	0,7	0,5	1,1	-	52 264-015
15*	G1/2	84	137	72	1,4	1,0	1,1	852 24 72	52 265-015
20*	G3/4	91	139	72	3,1	2,2	1,2	852 24 73	52 265-020
25	G1	93	141	72	5,5	3,9	1,3	852 24 74	52 265-025
20-80 kPa									
32	G1 1/4	133	179	110	8,5	6,0	2,6	852 24 75	52 265-032
40	G1 1/2	135	181	110	12,8	9,1	2,9	852 24 76	52 265-040
50	G2	137	187	110	24,4	17,3	3,5	852 24 77	52 265-050

→ = Strømningsretning

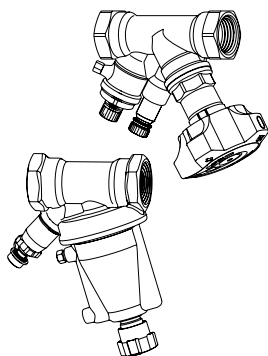
LF = Små flow

Kv_m = m³/h ved et trykkfall på 1 bar og maks. åpning motsvarende p-båndet (-20% resp -25%).

*) Kan tilknyttes til glatte rør med KOMBI. (Se tilbehør eller katalogblad KOMBI).

G = Gjenge lik ISO 228. Gjengelengde lik ISO 7-1.

STAP/STAD



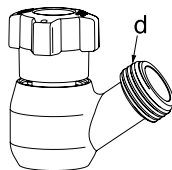
Ventilsett STAP/STAD

For mer informasjon om STAD, se eget katalogblad.

STAP DN	STAD DN	NRF nr	Artikkelnr.
5-25 kPa			
15 LF	10	-	52 864-301
15 LF	15	-	52 864-302
15	15	852 24 34	52 865-301
20	20	852 24 35	52 865-302
10-40 kPa			
32	32	852 24 36	52 865-303
40	40	852 24 37	52 865-304
10-60 kPa			
15 LF	10	138 11 37	52 864-111
15 LF	15	138 11 38	52 864-112
15	10	852 24 38	52 865-111
15	15	852 24 39	52 865-112
20	20	852 24 41	52 865-113
25	25	852 24 42	52 865-114
20-80 kPa			
32	32	852 24 43	52 865-115
40	40	852 24 44	52 865-116
50	50	852 24 45	52 865-117

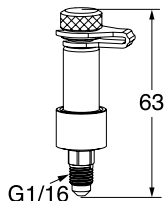
LF = Små flow

Tilbehør



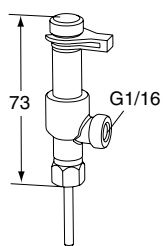
Avtappingssett STAP

d	NRF nr	Artikkelnr.
G1/2	-	52 265-201
G3/4	-	52 265-202



Måleuttak STAP

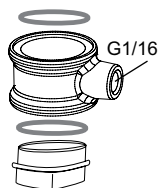
NRF nr	Artikkelnr.
-	52 265-205



Måleuttaksforgrening

For tilkobling av impulsledning og samtidig mulighet for å måle med IMI TA innreguleringsinstrument.

NRF nr	Artikkelnr.
-	52 179-200



Anslutningssett for kapillarrør

For STAD og STS. Erstatning for eksisterende avtapping.

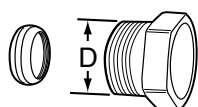
NRF nr	Artikkelnr.
-	52 265-216



Forlengelsessett til impulsledning

Komplett med anslutningsdetaljer for 6 mm rør.

NRF nr	Artikkelnr.
-	52 265-212

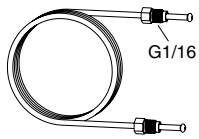


Klemringskobling KOMBI

Se katalogblad KOMBI.

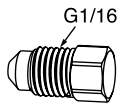
D	Rør Ø	NRF nr	Artikkelnr.
G1/2	10	505 58 16	53 235-109
G1/2	12	505 58 26	53 235-111
G1/2	14	-	53 235-112
G1/2	15	505 58 33	53 235-113
G1/2	16	505 58 39	53 235-114
G3/4	15	505 58 36	53 235-117
G3/4	18	505 58 43	53 235-121
G3/4	22	505 58 46	53 235-123

Reservedeler



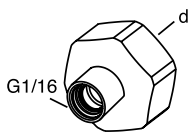
Impulsledning

L	NRF nr	Artikkelnr.
1 m	-	52 265-301



Plugg Utluftning

NRF nr	Artikkelnr.
-	52 265-302



Overgangsnippel For kapillarrør med G1/16-kobling.

d	NRF nr	Artikkelnr.
G1/2	-	52 179-981
G3/4	-	52 179-986



Produkter, tekster, bilder, grafikk og diagrammer i denne brosjyren kan til enhver tid endres av IMI uten forutgående varsel eller forklaring. For den aller siste informasjonen om våre produkter, samt spesifikasjoner, gå inn på climatecontrol.imiplc.com.

Climate Control, en sektor af IMI plc. (Juridisk registreret som IMI Hydronic Engineering A/S)
IMI Hydronic Engineering AS, Glynitveien 7, 1400 Ski. Tel: 64 91 16 10.