

Climate
Control

IMI TA

TA-Slider 500



Aktuatorer

Digitalt konfigurerbar proporsjonal aktuator –
500/300 N

TA-Slider 500

Digitalt konfigurerbare aktuatorer med et bredt spekter av oppsettsvalg gir stor fleksibilitet ved justering av parametere. Fullt programmerbar binæringang, relé og justerbar maks. slaglengde i ventil gir nye muligheter for avansert hydronisk regulering og innregulering.



Nøkkelfunksjoner

Enkelt, pålitelig oppsett

Full brukertilpasning via Bluetooth ved bruk av TA-Dongle.

Fullt konfigurierbar

Over 200 oppsettsvalg gjør det mulig å konfigurere inn- og utgangssignaler, binæringang, relé, karakteristikker og en rekke andre parametere.

Enkel diagnostisering

Sporer de 10 siste feilene for rask identifisering av problemer i anlegget.

Hurtig konfigurering av identiske aktuatorer

Oppsett overføres meget hurtig fra TA-Dongle til TA-Slider.

Teknisk beskrivelse

Funksjon:

Proporsjonalregulering
Manuell overstyring (TA-Dongle)
Selvjustering av slaglengde
Modus-, status- og posisjonsindikering
Innstilling av slaglengde begrensnng
Minimum slaglengde begrensnng
Ventilblokkeringssikring
Deteksjon av ventiltilstopning
Feilsikker posisjon
Diagnostisering / logging
Forsinket start

I/O-versjon:

+ 1 binæringang, maks. 100 Ω, kabel maks. 10 m eller skjermet.
+ Utgangssignal

Plus-versjon:

+ 1 binæringang, maks. 100 Ω, kabel maks. 10 m eller skjermet.
+ 1 relé, maks. 5A, 30 VDC/250 VAC motstandsbelastning.
+ Utgangssignal

Driftsspennning:

24 VAC/VDC ±15%.
Frekvens 50/60 Hz ±3 Hz.

Effektforbruk:

Drift: < 3.2 VA (VAC); < 1.6 W (VDC)
Standby: < 1.3 VA (VAC); < 0.6 W (VDC)
I/O-versjon:
Drift: < 3.6 VA (VAC); < 1.7 W (VDC)
Standby: < 1.3 VA (VAC); < 0.6 W (VDC)
Plus-versjon:
Drift: < 4.0 VA (VAC); < 1.9 W (VDC)
Standby: < 1.3 VA (VAC); < 0.6 W (VDC)

Inngangssignal:

0(2)-10 VDC, R_i 47 kΩ.
Regulerbar hysteresefølsomhet
0,1-0,5 VDC.
0,33 Hz lavpassfilter.
Proporsjonal:
0-10, 10-0, 2-10 eller 10-2 VDC.
Proporsjonal split-range:
0-5, 5-0, 5-10 eller 10-5 VDC.
0-4.5, 4.5-0, 5.5-10 eller 10-5.5 VDC.
2-6, 6-2, 6-10 eller 10-6 VDC.
Proporsjonal dual-range (for kombinerte varme/kjølesystemer CO – Change over:
0-3.3 / 6.7-10 VDC,
2-4.7 / 7.3-10 VDC,
0-4.5 / 5.5-10 VDC eller
2-5.5 / 6.5-10 VDC.
Standardinnstilling: Proporsjonal 0-10 VDC.

Utgangssignal:

I/O, Plus-versjon:
0(2)-10 VDC, maks. 8 mA, min. 1.25 kΩ.
Områder: Se "Inngangssignal".
Standardinnstilling: Proporsjonal 0-10 VDC.

Karakteristikk:

Lineær, EQM 0,25 og omvendt EQM 0,25.
Standardinnstilling: Lineær.

Reguleringshastighet:

4 eller 6 s/mm.
Standardinnstilling: 4 s/mm.

Motorkraft:

Push 500 N
Pull 300 N

Temperatur:

Medietemperatur: max. 120 °C
Driftsmiljø: 0 °C – +50 °C
(5-95 % relativ fuktighet)
Oppbevaringsmiljø: -20 °C – +70 °C
(5-95 % relativ fuktighet)

Kapslingsgrad:

IP 54 (alle retninger)
(i samsvar med EN 60529)

Beskyttelsesklasse:

(i samsvar med EN 61140)
III TA-Slider 500, 500 I/O (SELV)
II TA-Slider 500 Plus (beskyttende isolering)

Kabel:

1, 2 eller 5 m. Halogenfri med endehylser.
Brannklasse B2_{ca} – s1a, d1, a1 i samsvar med EN 50575.
TA-Slider 500: type LiYY, 3x0.25 mm².
TA-Slider 500 I/O: type LiYY, 5x0.25 mm².
TA-Slider 500 Plus: type LiYY, 5x0.25 mm² og relékabel type H03VV-F, 3x0.75 mm².

Slaglengde:

16,2 mm
Automatisk deteksjon av slaglengde (selvjustering av slaglengde).

Støynivå:

Maks. 30 dBA

Vekt:

TA-Slider 500, I/O:
0,23 kg, 1 m relékabel
0,27 kg, 2 m relékabel
0,40 kg, 5 m relékabel
TA-Slider 500 Plus:
0,33 kg, 1 m relékabel
0,44 kg, 2 m relékabel
0,82 kg, 5 m relékabel

Anslutning mot ventil:

Koblingsmutter M30x1,5.

Materiale:

Dekke: PC/ABS GF8
Hus: PA GF40.
Koblingsmutter: Forniklet messing.

Farge:

Hvit RAL 9016, grå RAL 7047.

Merking:

Merke: IMI TA, CE, produktnavn, artikkelnr. og tekniske spesifikasjoner.

CE-sertifisering:

LV-D. 2014/35/EU: EN 60730-1, -2-14.
EMC-D. 2014/30/EU: EN 60730-1, -2-14.
RoHS-D. 2011/65/EU: EN 50581.

Produktstandard:

EN 60730.

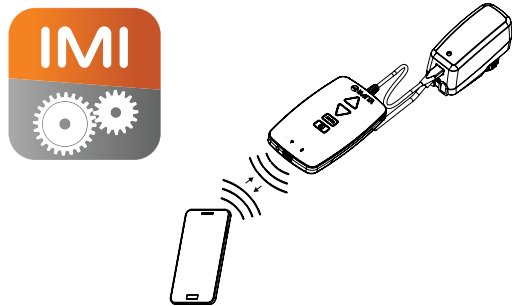
Funksjon

Konfigurering

Aktuator kan konfigureres ved hjelp HyTune app (iOS versjon 8 eller nyere på iPhone 4S eller nyere, Android versjon 4.3 eller nyere) + TA-Dongle. Konfigurering kan skje med både spenningsatt eller ikke spenningsatt aktuator.

Konfigurasjonen kan lagres i TA-Dongle for innstilling av en eller flere aktuatorer. Koble TA-Dongle til aktuatoren, og trykk på konfigurasjonsknappen.

HyTune kan lastes ned fra App Store eller Google Play.



Manuell overstyring

Med TA-Dongle. Krever ikke strømforsyning.

Kalibrering / Slaglengde deteksjon

I henhold til valgte innstillinger i tabell.

Kalibreringstype	Ved strøm på	Etter manuell overstyring
Begge endeposisjoner (full)	√ *	√
Helt forlenget posisjon (rask)	√	√ *
Ingen	√	

*) Standard

Merk: Oppdatering av kalibrering kan gjentas automatisk hver måned eller uke.

Standard innstilling: Av

Innstilling av slaglengde begrensning

Maksimal slaglengde kortere eller lik detektert løftehøyde kan konfigureres.

For enkelte IMI TA/IMI Heimeier-ventiler, kan denne også

settes til Kv_{max}/q_{max} .

Standard innstilling: Ingen slaglengde begrensning (100 %).

Minimum slaglengde begrensning

Aktuatoren kan konfigureres til min. slaglengde hvilket den ikke kommer til å overskride (foruten ved kalibrering)

For noen IMI TA/IMI Heimeier-ventiler kan denne også

konfigureres for q_{min} .

Standard innstilling: ingen minimum slaglengde begrensning (0%).

Ventilblokkeringsssikring

Aktuatoren vil gjennomføre en fjerdedel av full slaglengde og deretter gå tilbake til ønsket verdi hvis den ikke aktiveres i løpet av en uke eller en måned.

Standard innstilling: Av

Deteksjon av ventiltilstopning

Hvis posisjoneringen stopper før ønsket verdi er nådd, vil aktuatoren tilbake stille seg for å gjøre et nytt forsøk. Aktuatoren vil flytte seg til konfigurert feilsikker posisjon etter tre forsøk.

Standard innstilling: På

Feilsikker posisjon

Helt forlenget eller tilbaketrukket posisjon når følgende feil oppstår; lav strømforsyning, signalbrudd, tilstopning av ventil eller feil ved kalibrering av slaglengde.

Standard innstilling: Helt forlenget posisjon.

Diagnostisering / logging

De siste 10 feilene (lav strømforsyning, linjebrydd, tilstopning av ventil, feil ved kalibrering av slaglengde) med tidsangivelse kan leses av ved hjelp av HyTune app + TA-Dongle. Feil som er logget vil bli slettet ved frakopling av strøm.

Forsinket start

Aktuatoren kan konfigureres med en forsinket start (0 til 1275 sec.) etter spenningsbortfall. Effektivt for styringssystemer som i seg selv har lang oppstartstid.

Standard innstilling: 0 sekunder.

Versjon I/O og Plus:

Binær inngang

Om kretsen til den binære inngangen er åpen, vil aktuatoren gå til en forutbestemt posisjon, veksle til en annen slaglengdebegrensning eller gå til full slaglengde uansett begrensning grunnet mulighet for spyling. Se også Detektering av omkobling (CO – Change Over)).

Standard innstilling: Av

Detektering av omkobling (CO - Change Over)

Veksling mellom to forskjellige innstillinger for slaglengdebegrensning ved hjelp av binæringangens omkoblingsfunksjon eller ved bruk av dual-range inngangssignal.

LED-indikasjon

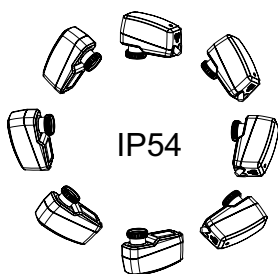
	Status	Rød (varme) / Blå (kjøling)	
	— — — —	Helt tilbaketrasket (aktuatorspindel)	Langt blink - kort blink
	— — — —	Helt forlenget (aktuatorspindel)	Kort blink - langt blink
	— — — —	Mellomliggende posisjon	Lange blink
	— — — —	I bevegelse	Korte blink
	— — — —	Kalibrering	2 korte blink
		Manuell modus eller ingen strømforsyning	Av

	Feilkode	Fiolett	
	- - -	Strømforsyning for lav	1 blink
	- - - -	Linjebrydd (2-10 V eller 4-20 mA)	2 blink
	- - - -	Ventilstopping eller fremmedlegeme	3 blink
	- - - -	Feil ved kalibrering av slaglengde	4 blink

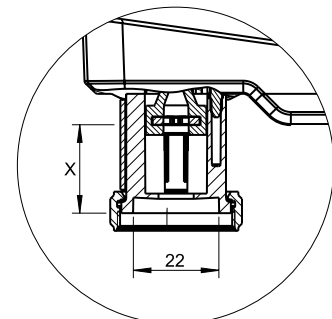
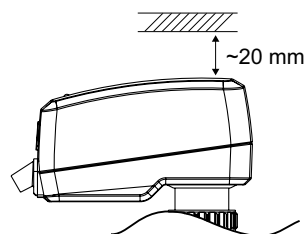
Deteksjon av feil indikeres med fiolett, dvs. vekselvis blinkende rødt eller blått statuslys. For mer detaljert informasjon, se HyTune app + TA-Dongle.



Installasjon

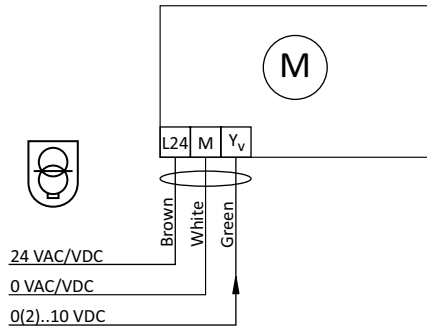
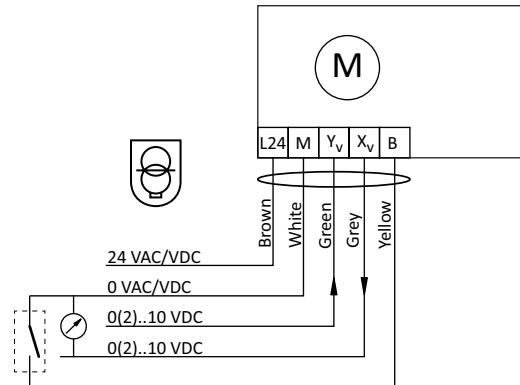
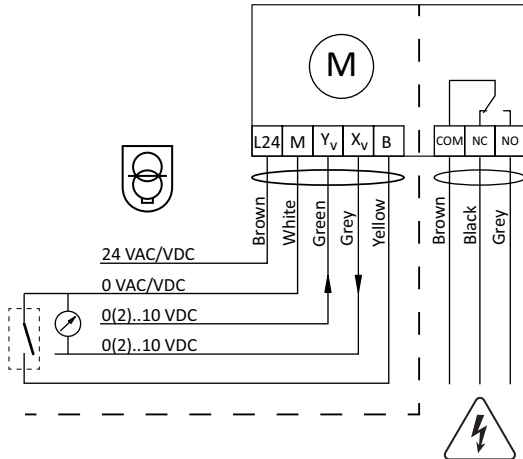


NB!



X = 7.7 - 23.9 mm

Koblingsskjema

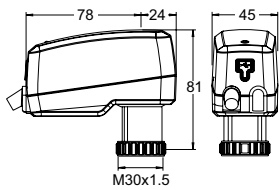
TA-Slider 500

TA-Slider 500 I/O

TA-Slider 500 Plus


Terminal	Beskrivelse
L24	Strømforsyning 24 VAC/VDC
M	Nøytral for strømforsyning 24 VAC/VDC og signaler
Y _v	Inngangssignal for proporsjonalregulering 0(2)-10 VDC, 47 kΩ
X _v	Utgangssignal 0(2)-10 VDC, maks. 8 mA eller min. belastningsmotstand 1,25 kΩ
B	Tilkobling for potensialfri kontakt (f.eks. deteksjon av åpent vindu), maks. 100 Ω, maks. 10 m kabel eller skjermet
COM	Felles relékontakt, maks. 250 VAC, maks. 5A @ 250 VAC motstandsbelastning, maks. 5A @ 30 VDC motstandsbelastning
NC	Normalt stengt kontakt for relé
NO	Normalt åpen kontakt for relé



24 VAC/DC fungerer kun med sikkerhetstransformator i henhold til EN 61558-2-6.

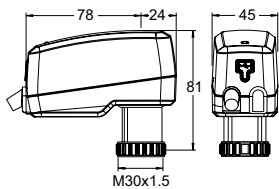
Artikler – TA-Slider 500



TA-Slider 500
Inngangssignal: 0(2)-10 VDC

Kabellengde [m]	Driftsspenning	NRF nr	Artikkelnr.
Med halogenfri kabel			
1	24 VAC/VDC	850 07 62	322225-10114
2	24 VAC/VDC	850 07 63	322225-10115
5	24 VAC/VDC	850 07 64	322225-10116

Artikler – TA-Slider 500 I/O

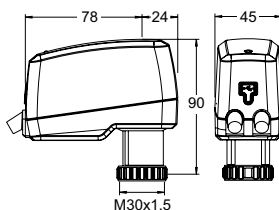


TA-Slider 500 I/O
Inngangssignal: 0(2)-10 VDC

Med binæringang, VDC utgangssignal

Kabellengde [m]	Driftsspenning	NRF nr	Artikkelnr.
Med halogenfri kabel			
1	24 VAC/VDC	850 07 65	322225-10414
2	24 VAC/VDC	850 07 66	322225-10415
5	24 VAC/VDC	850 07 67	322225-10416

Artikler – TA-Slider 500 Plus

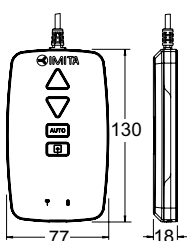


TA-Slider 500 Plus
Inngangssignal: 0(2)-10 VDC

Med binæringang, relé, VDC utgangssignal

Kabellengde [m]	Driftsspenning	NRF nr	Artikkelnr.
Med halogenfri kabel			
1	24 VAC/VDC	850 07 68	322225-10214
2	24 VAC/VDC	850 07 69	322225-10215
5	24 VAC/VDC	850 07 71	322225-10216

Tilleggsutstyr



TA-Dongle
For Bluetooth-kommunikasjon med HyTune app, overføring av konfigurasjonsinnstillinger og manuell overstyring.

NRF nr	Artikkelnr.
850 07 72	322228-00001



Produkter, tekster, bilder, grafikk og diagrammer i denne brosjyren kan til enhver tid endres av IMI uten forutgående varsel eller forklaring. For den aller siste informasjonen om våre produkter, samt spesifikasjoner, gå inn på climatecontrol.imiplc.com.

Climate Control, en sektor af IMI plc. (Juridisk registreret som IMI Hydronic Engineering A/S)
IMI Hydronic Engineering AS, Glynitveien 7, 1400 Ski. Tel: 64 91 16 10.