

TA-Slider 160



Aktuatorer

Digitalt konfigurerbar proporsjonal aktuator –
160/200 N

TA-Slider 160

Digitalt konfigurerbare aktuatorer med eller uten change-over, og med et bredt spekter av oppsettvalg gir stor fleksibilitet ved justering av parametere. Fullt programmerbar binæringang, relé og justerbar maks. slaglengde i ventil gir nye muligheter for avansert hydronisk regulering og innregulering.



Nøkkelfunksjoner

- > **Enkelt, pålitelig oppsett**
Full brukertilpasning via Bluetooth ved bruk av TA-Dongle.
- > **Enkel diagnostisering**
Sporer de 10 siste feilene for rask identifisering av problemer i anlegget.
- > **Fullt konfigurierbar**
Over 200 oppsettvalg gjør det mulig å konfigurere inn- og utgangssignaler, binæringang, relé, karakteristikk og en rekke andre parametere.
- > **Hurtig konfigurering av identiske aktuatorer**
Oppsett overføres meget hurtig fra TA-Dongle til TA-Slider.

Teknisk beskrivelse

Funksjon:

Proporsjonalregulering
Manuell overstyring (TA-Dongle)
Selvjustering av slaglengde
Selvjusterende motorkraft
Modus-, status- og posisjonsindikering
Innstilling av slaglengde begrensning
Minimum slaglengde begrensning
Ventilblokkeringssikring
Deteksjon av ventiltilstopping
Feilsikker posisjon
Diagnostisering / logging
Forsinket start

I/O-versjon:

+ 1 binæringang, maks. 100 Ω, kabel maks. 10 m eller skjermet.
+ Utgangssignal

Plus-versjon:

+ 1 binæringang, maks. 100 Ω, kabel maks. 10 m eller skjermet.
+ 1 relé, maks. 5A, 30 VDC/250 VAC motstandsbelastning.
+ Utgangssignal

CO-versjon (change-over):

+ 1 binæringang, maks. 100 Ω, kabel maks. 10 m eller skjermet.
+ 1 relé, internt kablet for styring av TA-M106 aktuator på TA-6-veisventil (maks. 2A, 30 VAC motstandsbelastning).
+ Utgangssignal

Driftsspennning:

24 VAC/VDC ±15%.
Frekvens 50/60 Hz ±3 Hz.
CO-versjon:
24 VAC ±15%.
Frekvens 50/60 Hz ±3 Hz.

Effektforbruk:

Drift: < 1 VA (VAC); < 0.6 W (VDC)
Standby: < 0.5 VA (VAC); < 0.25 W (VDC)
I/O, CO-versjon:
Drift: < 1.3 VA (VAC); < 0.7 W (VDC)
Standby: < 0.5 VA (VAC); < 0.25 W (VDC)
Plus-versjon:
Drift: < 1.8 VA (VAC); < 1.0 W (VDC)
Standby: < 0.5 VA (VAC); < 0.25 W (VDC)
CO-versjon: TA-M106 aktuator strømforbruk må legges til separat.

Inngangssignal:

0(2)-10 VDC, R_i 47 kΩ.
Regulerbar hysteresefølsomhet 0,1-0,5 VDC.
0,33 Hz lavpassfilter.
Proporsjonal:
0-10, 10-0, 2-10 eller 10-2 VDC.
Proporsjonal split-range:
0-5, 5-0, 5-10 eller 10-5 VDC.
0-4.5, 4.5-0, 5.5-10 eller 10-5.5 VDC.
2-6, 6-2, 6-10 eller 10-6 VDC.
Proporsjonal dual-range (for kombinerte varme/kjølesystemer CO – Change over:
0-3.3 / 6.7-10 VDC eller
2-4.7 / 7.3-10 VDC.
Standardinnstilling: Proporsjonal 0-10 VDC.

Utgangssignal:

I/O, Plus, CO-versjon:
0(2)-10 VDC, maks. 8 mA, min. 1.25 kΩ.
Områder: Se "Inngangssignal".
Standardinnstilling: Proporsjonal 0-10 VDC.

Karakteristikk:

Lineær, EQM 0,25 og omvendt EQM 0,25.
Standardinnstilling: Lineær.

Reguleringshastighet:

10 s/mm

Motorkraft:

160/200 N
Selvjusterende for IMI Hydronic Engineering-ventiler.

Temperatur:

Medietemperatur: max. 120 °C
Driftsmiljø: 0 °C – +50 °C
(5-95 % relativ fuktighet)
Oppbevaringsmiljø: -20 °C – +70 °C
(5-95 % relativ fuktighet)

Kapslingsgrad:

IP 54 (alle retninger)
(i samsvar med EN 60529)

Beskyttelsesklasse:

(i samsvar med EN 61140)
III (SELV) TA-Slider 160, 160 I/O, 160 CO
II TA-Slider 160 Plus (beskyttende isolering)

Kabel:

1, 2 eller 5 m. Halogenfri med endehylser. Brannklasse B_{2ca} – s1a, d1, a1 i samsvar med EN 50575.

TA-Slider 160: type LiYY, 3x0.25 mm².

TA-Slider 160 I/O: type LiYY, 5x0.25 mm².

TA-Slider 160 Plus: type LiYY, 5x0.25 mm² og relékabel type H03VV-F, 3x0.75 mm², med endehylser.

TA-Slider 160 CO: type LiYY, 5x0.25 mm² og relékabel type LiYY, 3x0.34 mm², med kontakt til aktuator TA-M106.

Slaglengde:

6,9 mm.

Automatisk deteksjon av slaglengde (selvjustering av slaglengde).

Støynivå:

Maks. 30 dBA

Vekt:

TA-Slider 160, I/O:

0,20 kg, 1 m kabel

0,25 kg, 2 m kabel

0,38 kg, 5 m kabel

TA-Slider 160 Plus:

0,28 kg, 1 m kabler

0,38 kg, 2 m kabler

0,67 kg, 5 m kabler

TA-Slider 160 CO:

0,32 kg, 1 m/1,5 m kabler

0,37 kg, 2 m/1,5 m kabler

0,50 kg, 5 m/1,5 m kabler

Anslutning mot ventil:

Koblingsmutter M30x1,5.

Materiale:

Dekke: PC/ABS GF8

Hus: PA GF40.

Koblingsmutter: Forniklet messing.

Farge:

Hvit RAL 9016, grå RAL 7047.

Merking:

Merke: IMI TA, CE, produktnavn, artikkelnr. og tekniske spesifikasjoner.

CE-sertifisering:

LV-D. 2014/35/EU: EN 60730-1, -2-14.

EMC-D. 2014/30/EU: EN 60730-1, -2-14.

RoHS-D. 2011/65/EU: EN 50581.

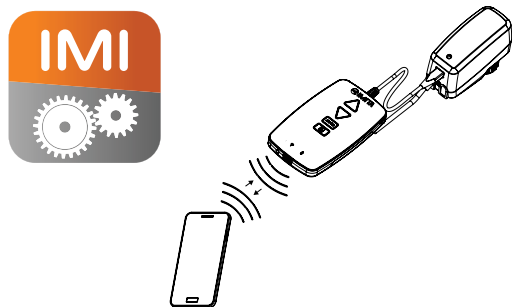
Produktstandard:

EN 60730.

Funksjon

Konfigurering

Aktuator kan konfigureres ved hjelp HyTune app (iOS versjon 8 eller nyere på iPhone 4S eller nyere, Android versjon 4.3 eller nyere) + TA-Dongle. Konfigurering kan skje med både spenningssatt eller ikke spenningssatt aktuator. Konfigurasjonen kan lagres i TA-Dongle for innstilling av en eller flere aktuatorer. Koble TA-Dongle til aktuatoren, og trykk på konfigurasjonsknappen. HyTune kan lastes ned fra App Store eller Google Play.



Manuell overstyring

Med TA-Dongle. Krever ikke strømforsyning.

Kalibrering / Slaglengde deteksjon

I henhold til valgte innstillinger i tabell.

Kalibreringstype	Ved strøm på	Etter manuell overstyring
Begge endeposisjoner (full)	√*	√
Helt forlengt posisjon (rask)	√	√*
Ingen	√	

*) Standard

Merk: Oppdatering av kalibrering kan gjentas automatisk hver måned eller uke.

Standard innstilling: Av

Selvjusterende motorkraft

Avhengig av ventiltype settes motorkraften automatisk til enten 160 eller 200 N for TA/HEIMEIER-ventiler.

Standard innstilling: På

Innstilling av slaglengde begrensning

Maksimal slaglengde kortere eller lik detektert løftehøyde kan konfigureres.

For enkelte TA/HEIMEIER-ventiler, kan denne også settes til

Kv_{max}/q_{max} .

Standard innstilling: Ingen slaglengde begrensning (100 %).

Minimum slaglengde begrensning

Aktuatoren kan konfigureres til min. slaglengde hvilket den ikke kommer til å overskride (foruten ved kalibrering)

For noen TA/HEIMEIER-ventiler kan denne også konfigureres for

q_{min} .

Standard innstilling: ingen minimum slaglengde begrensning (0%).

Ventilblokkerings sikring

Aktuatoren vil gjennomføre en fjerdedel av full slaglengde og deretter gå tilbake til ønsket verdi hvis den ikke aktiveres i løpet av en uke eller en måned.

Standard innstilling: Av

Deteksjon av ventiltilstopning

Hvis posisjoneringen stopper før ønsket verdi er nådd, vil aktuatoren tilbakestille seg for å gjøre et nytt forsøk. Aktuatoren vil flytte seg til konfigurert feilsikker posisjon etter tre forsøk.

Standard innstilling: På

Feilsikker posisjon

Helt forlengt eller tilbaketrukket posisjon når følgende feil oppstår; lav strømforsyning, signalbrudd, tilstopning av ventil eller feil ved kalibrering av slaglengde.

Standard innstilling: Helt forlengt posisjon.

Diagnostisering / logging

De siste 10 feilene (lav strømforsyning, linjebrudd, tilstopning av ventil, feil ved kalibrering av slaglengde) med tidsangivelse kan leses av ved hjelp av HyTune app + TA-Dongle. Feil som er logget vil bli slettet ved frakopling av strøm.

Forsinket start

Aktuatoren kan konfigureres med en forsinket start (0 til 1275 sec.) etter spenningsbortfall. Effektivt for styringssystemer som i seg selv har lang oppstartstid.

Standard innstilling: 0 sekunder.

Versjon I/O, Plus og CO:

Binær inngang

Om kretsen til den binære inngangen er åpen, vil aktuatoren gå til en forutbestemt posisjon, veksle til en annen slaglengdebegrensning eller gå til full slaglengde uansett begrensning grunnet mulighet for spyling. Se også Detektering av omkobling (CO – Change Over).

Standard innstilling: Av

Detektering av omkobling (CO - Change Over)

Veksling mellom to forskjellige innstillinger for slaglengdebegrensning ved hjelp av binæringangens omkoblingsfunksjon eller ved bruk av dual-range inngangssignal.

LED-indikasjon

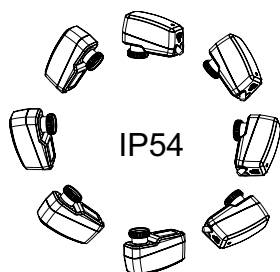
	Status	Rød (varme) / Blå (kjøling)
	Helt tilbaketrukket (aktuatorspindel)	Langt blink - kort blink
	Helt forlenget (aktuatorspindel)	Kort blink - langt blink
	Mellomliggende posisjon	Lange blink
	I bevegelse	Korte blink
	Kalibrering	2 korte blink
	Manuell modus eller ingen strømforsyning	Av

	Feilkode	Fiolett
	Strømforsyning for lav	1 blink
	Linjebrydd (2-10 V eller 4-20 mA)	2 blink
	Ventilstopping eller fremmedlegeme	3 blink
	Feil ved kalibrering av slaglengde	4 blink

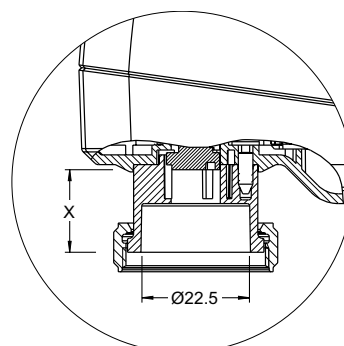
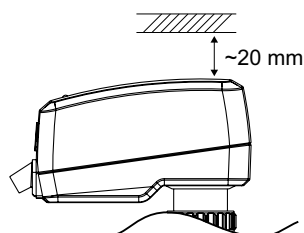
Deteksjon av feil indikeres med fiolett, dvs. vekselvis blinkende rødt eller blått statuslys. For mer detaljert informasjon, se HyTune app + TA-Dongle.



Installasjon

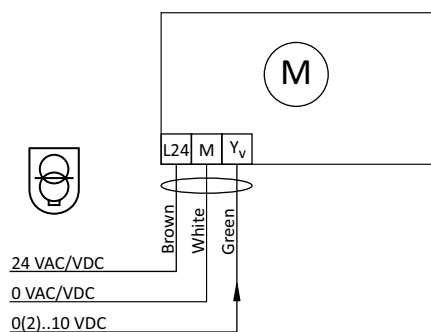
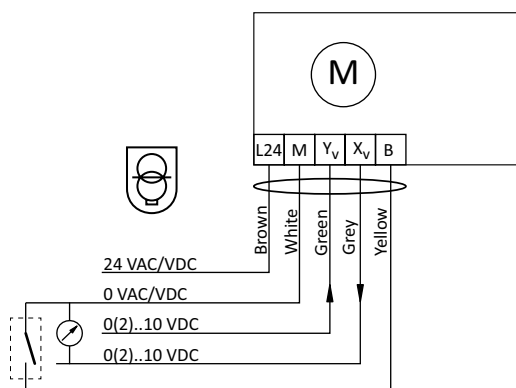
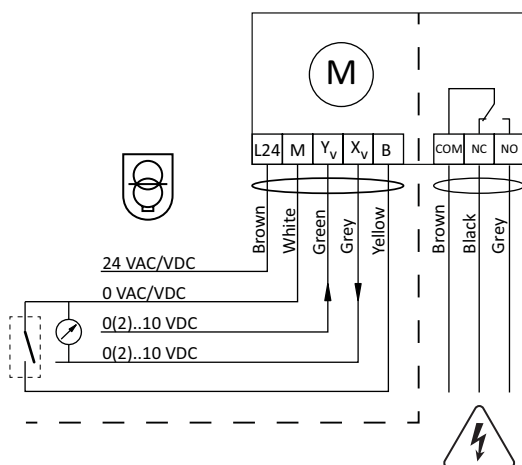


NB!



X = 10.0 - 16.9

Koblingskjema

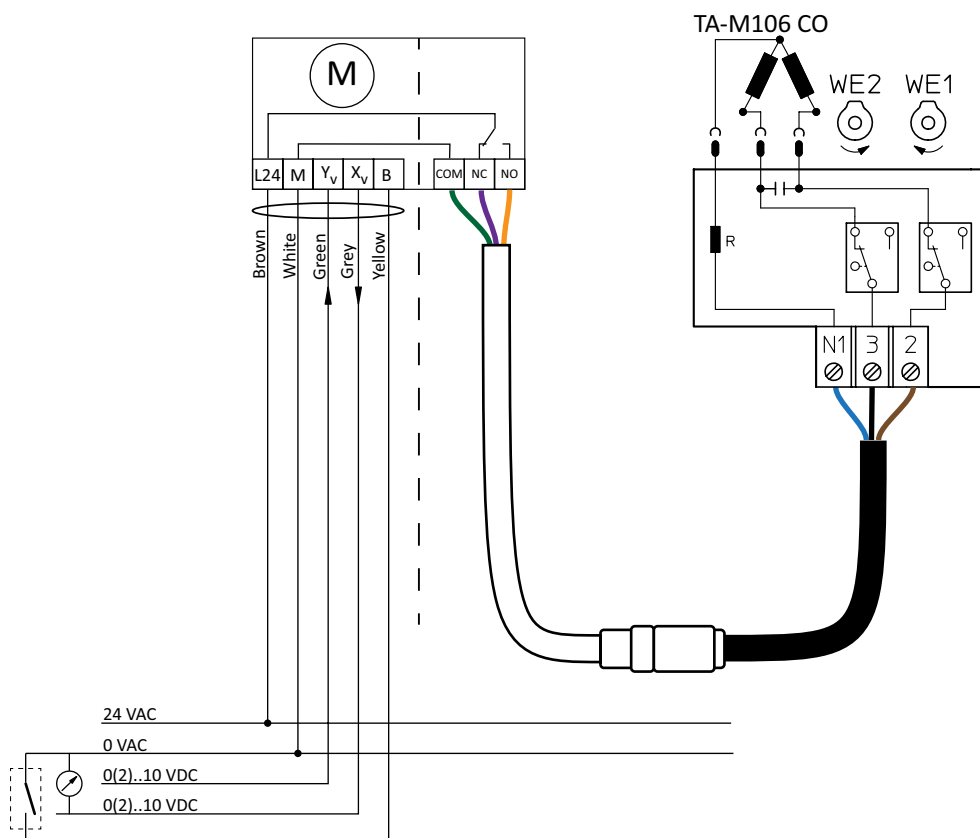
TA-Slider 160

TA-Slider 160 I/O

TA-Slider 160 Plus


Terminal	Beskrivelse
L24	Strømforsyning 24 VAC/VDC (CO: 24 VAC)
M	Nøytral for strømforsyning 24 VAC/VDC (CO: 24 VAC) og signaler
Y _v	Inngangssignal for proporsjonalregulering 0(2)-10 VDC, 47 kΩ
X _v	Utgangssignal 0(2)-10 VDC, maks. 8 mA eller min. belastningsmotstand 1,25 kΩ
B	Tilkobling for potensialfri kontakt (f.eks. deteksjon av åpent vindu), maks. 100 Ω, maks. 10 m kabel eller skjermet
COM	Felles relékontakt; Plus: maks. 250 VAC, maks. 5A @ 250 VAC motstandsbelastning, maks. 5A @ 30 VDC motstandsbelastning. CO: for tilkobling av actuator TA-M106.
NC	Normalt stengt kontakt for relé
NO	Normalt åpen kontakt for relé



24 VAC/DC fungerer kun med sikkerhetstransformator i henhold til EN 61558-2-6.

TA-Slider 160 CO

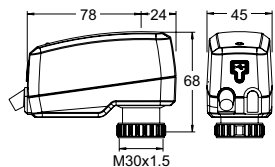


Terminal	Beskrivelse
L24	Strømforsyning 24 VAC/VDC (CO: 24 VAC)
M	Nøytral for strømforsyning 24 VAC/VDC (CO: 24 VAC) og signaler
Y _v	Inngangssignal for proporsjonalregulering 0(2)-10 VDC, 47 kΩ
X _v	Utgangssignal 0(2)-10 VDC, maks. 8 mA eller min. belastningsmotstand 1,25 kΩ
B	Tilkobling for potensialfri kontakt (f.eks. deteksjon av åpent vindu), maks. 100 Ω, maks. 10 m kabel eller skjermet
COM	Felles relékontakt; Plus: maks. 250 VAC, maks. 5A @ 250 VAC motstandsbelastning, maks. 5A @ 30 VDC motstandsbelastning. CO: for tilkobling av actuator TA-M106.
NC	Normalt stengt kontakt for relé
NO	Normalt åpen kontakt for relé



24 VAC/DC fungerer kun med sikkerhetstransformator i henhold til EN 61558-2-6.

Artikler – TA-Slider 160

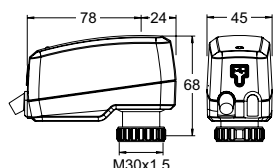


TA-Slider 160

Inngangssignal: 0(2)-10 VDC

Kabellengde [m]	Driftsspenning	NRF nr	Artikkelnr.
Med halogenfri kabel			
1	24 VAC/VDC	850 03 53	322224-10114
2	24 VAC/VDC	850 03 54	322224-10115
5	24 VAC/VDC	850 03 55	322224-10116

Artikler – TA-Slider 160 I/O



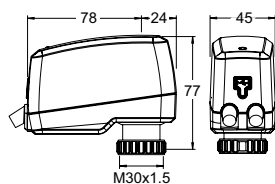
TA-Slider 160 I/O

Inngangssignal: 0(2)-10 VDC

Med binæringgang, VDC utgangssignal

Kabellengde [m]	Driftsspenning	NRF nr	Artikkelnr.
Med halogenfri kabel			
1	24 VAC/VDC	850 07 52	322224-10414
2	24 VAC/VDC	850 07 53	322224-10415
5	24 VAC/VDC	850 07 54	322224-10416

Artikler – TA-Slider 160 Plus



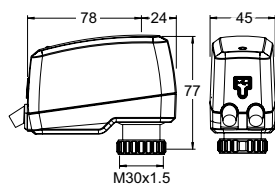
TA-Slider 160 Plus

Inngangssignal: 0(2)-10 VDC

Med binæringgang, relé, VDC utgangssignal

Kabellengde [m]	Driftsspenning	NRF nr	Artikkelnr.
Med halogenfri kabel			
1	24 VAC/VDC	850 07 55	322224-10214
2	24 VAC/VDC	850 07 56	322224-10215
5	24 VAC/VDC	850 07 57	322224-10216

Artikler – TA-Slider 160 CO



TA-Slider 160 CO

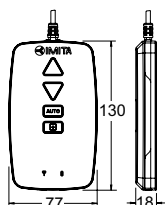
Inngangssignal: 0(2)-10 VDC

Med binæringgang, relé med kontakt til TA-M106 aktuator, VDC utgangssignal

Kabellengde [m]	Relékabel lengde* [m]	NRF nr	Artikkelnr.
Med halogenfri kabel			
1	1,5	850 07 58	322224-10514
2	1,5	850 07 59	322224-10515
5	1,5	850 07 61	322224-10516

*) 1,5 m kabellengde for TA-M106 gir en total kabellengde på 3 m for alle modeller.

Tilleggsutstyr



TA-Dongle

For Bluetooth-kommunikasjon med HyTune app, overføring av konfigurasjonsinnstillinger og manuell overstyring.

NRF nr	Artikkelnr.
850 07 72	322228-00001

Produkter, tekster, bilder, grafikk og diagrammer i denne brosjyren kan til enhver tid endres av IMI Hydronic Engineering uten forutgående varsel eller forklaring. For den aller siste informasjonen om våre produkter, samt spesifikasjoner, gå inn på www.imi-hydronic.no.
IMI Hydronic Engineering AS, Glynitveien 7, 1400 Ski. Tel: 64 91 16 10.