

Climate
Control

IMI TA

CV216/316 RGA



Reguleringsventiler

2- eller 3-veis, DN 15-50, bronse

CV216/316 RGA

Egnet for varme- og kjøleanlegg i bygninger. Leveres i dimensjoner opp til DN 50, trykkklasse PN 16, med utvendig gjengetilkobling og innvendige koblingsstykker.

Nøkkelfunksjoner

Mikroprosessorstyrt

Multifunksjonell justering.

Omfattende aktuatorprogram

For varierende aktuatorkraft og aktiveringstid - enkel vekselfunksjon.

Komplett levering

Ventil leveres komplett, inkludert koblingsstykker.



Teknisk beskrivelse

Anvendelsesområde:

Varme- og kjøleanlegg

Funksjon:

CV216 RGA: 2-veis reguleringsventil
CV316 RGA: 3-veis blande- eller fordelingsventil

Karakteristikk:

CV216 RGA: Likeprosentlig.
CV316 RGA: A-AB likeprosentlig.
B-AB lineær.

Dimensjon:

DN 15-50

Trykkklasse:

PN 16

Temperatur:

Maks. arbeidstemperatur: 150°C
(Ved temperaturer over 130°C skal ventilene monteres i horisontal posisjon)
Min. arbeidstemperatur: 0°C
Egnet for vann tilsatt frostvæske ned til -15°C.
(For lavere eller høyere temperaturer opp til 200 °C og arbeidstrykk PN 25-40, kontakt IMI).

Lekkasjenivå:

EN 1349, setelekkasje VI G 1 (tett forsegling)

Reguleringsventilens maksimale

løftehøyde:

DN 15-20: 12 mm

DN 25-50: 14 mm

Reguleringsområde:

DN 15: 50:1

DN 20-50: 100:1

Materiale:

Ventilhus: Bronse CC491K
Kjegle: Messing CW614N
Spindel: CrMo-stål 1.4122
Spindeltetning: EPDM O-ringer

Merking:

TA, PN, DN og strømningspil.
(For CV316 RGA er portene merket - A, B, AB)

Tilkobling:

Hus med utvendige gjenger i samsvar med ISO 228/1, inkludert koblingsstykker i aduserjern med sylindriske innvendige gjenger i samsvar med ISO 7/1, koplingsmuttere og pakninger.

Aktuatorer:

TA-MC55, TA-MC100, TA-MC161.

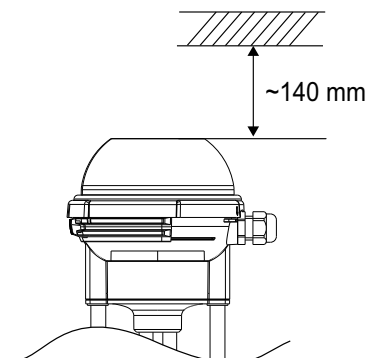
Ventilvarianter og tilbehør

Se seksjoner "tilbehør for aktuatorer", "tilbehør for ventiler", og "ventilvarianter".

Installasjon

Ventilsetet kan bli skadet av smuss i rørsystemet. Montering av siler anbefales.

NB! Fri klaring over aktuatorene er nødvendig for MC55, MC100 og MC161.

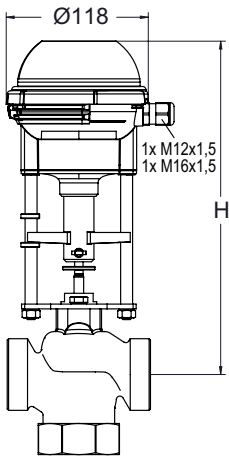


Tekniske data – Ventil med aktuator

DN			15		20	25	32	40	50
Kvs			4 2,5	1,6 1,25 0,63	6,3 5	10 8	16 12,5	25 20	40 31,5
Slaglengde		mm	12			14			
TA-MC55/24 TA-MC55/230 TA-MC55Y	Reguleringshastighet ¹⁾	s	105 60*			125 70*			
	Lukke kraft	kPa	1500	1500	1250	750	450	250	150
TA-MC100/24 TA-MC100/230	Reguleringshastighet ¹⁾	s	145 105* 45 20			170 125* 55 30			
	Lukke kraft	kPa	1600			1500	900	550	350
TA-MC161/24 TA-MC161/230	Reguleringshastighet ¹⁾	s	-			85 55*			
	Lukke kraft	kPa	-			1500	950	600	

1) Justerbar aktiveringstid; forhåndsinnstilling er merket med *

Aktuator TA-MC55



TA-MC55/24, TA-MC55/230, TA-MC55Y

DN	H	Kg
15	267	1,5
20	272	1,5
25 - 32	277	1,5
40 - 50	282	1,5

Teknisk beskrivelse

		TA-MC55/24	TA-MC55/230	TA-MC55Y
Reguleringshastighet ¹⁾	s/mm	9 · 5*		
Motorkraft	kN	0,6		
Slaglengde	mm	max. 14		
Driftsspennning	VAC	24 ±10%	230 +6% -10%	24 ±10%
Driftsspennning	VDC	24 ±10%	-	24 ±10%
Frekvens	Hz	50/60 ±5%		
Effektforbruk	VA	3,5	7	3,5
Inngangssignal ³⁾		3-punkts		0(2)...10 VDC, 70 kΩ 0(4)...20 mA, 0,51 kΩ
Utgangssignal ³⁾		0..10 VDC		min. 1200 Ω
Hysteres	V	max. 8 mA		0,3

Kapslingsgrad:

Automatisk drift: IP 54
Manuell drift: IP 30

Oppløsning:

Elektrisk: 0,04 VDC
Mekanisk: 0,06 mm

Strømforsyning:

Aktuator med terminal

Omgivelsestemperatur:

0 - +60°C

Driftsmodus:

S3 - 50% ED c/h 1200, EN 60034-1

Avstengning ved endeosisjon:

Belastningsavhengig

Aktuatorvarianter:

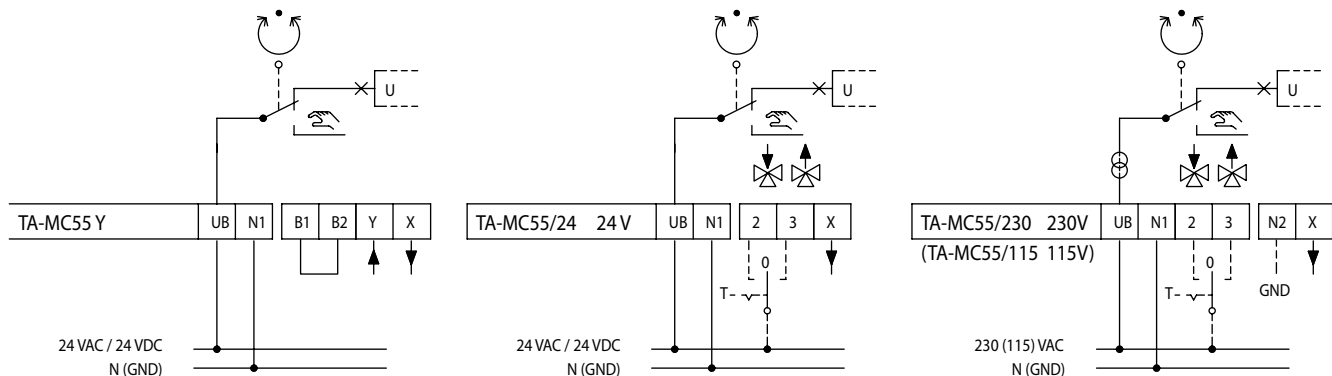
Spennning: 115 VAC

For andre varianter og tilbehør, vennligst kontakt IMI.

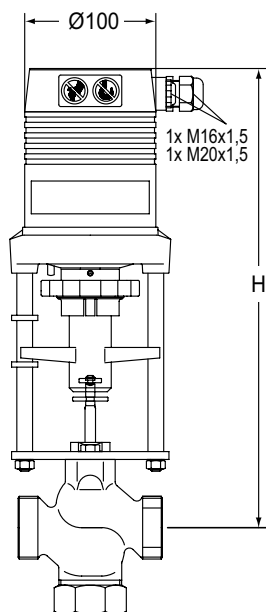
1) Justerbar aktiveringstid; forhåndsinnstilling er merket med *

3) Inverterbart inngangs- og utgangssignal

Koblingsskjema:



Aktuator TA-MC100



TA-MC100/24, TA-MC100/230

DN	24 V H	230 V H	Kg
15	343	368	2,5
20	348	373	2,5
25 - 32	353	378	2,5
40 - 50	358	383	2,5

Teknisk beskrivelse

		TA-MC100/24	TA-MC100/230
Reguleringshastighet ¹⁾	s/mm	12 · 9* · 4 · 1,9	
Motorkraft	kN	1,0	
Slaglengde	mm	max. 20	
Driftsspenning	VAC	24 ±10%	230 +6% -10%
Driftsspenning	VDC	24 ±10%	-
Frekvens	Hz	50/60 ±5%	
Effektforbruk	VA	6	12
Inngangssignal ³⁾		3-punkts	
		0(2)...10 VDC, 77 kΩ	0(4)...20 mA, 0,51 kΩ
Utgangssignal ³⁾		0...10 VDC	
		max. 8 mA	min. 1200 Ω
Hysterese ⁴⁾	V	0,15 · 0,5	

Kapslingsgrad:
IP54

Oppløsning:
Elektrisk: 0,04 VDC
Mekanisk: 0,095 mm

Omgivelsestemperatur:
0 - +60°C

Driftsmodus:
S3 - 50% ED c/h 1200, EN 60034-1

Avstengning ved endeoposisjon:
Belastningsavhengig

Aktuatorvarianter:

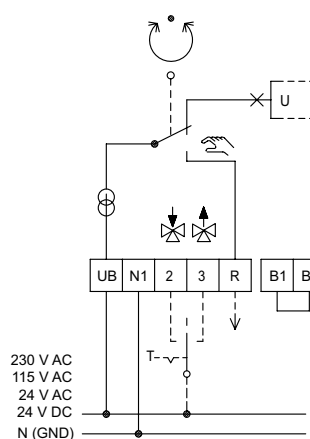
- Spenning: 115 VAC
- Posisjonsbryterenhet ⁵⁾:
2 brytere (WE1/WE2), potensialfrie, trinnløs justering.
Nominell last: 8 A / 250 VAC, 8 A / 30 VDC.
Aktiveringsspenning: maks. 400 VAC, maks. 125 VDC
- Kapslingsgrad: IP 65
- Utgangssignal ⁵⁾: X=0(4)...20 mA

For andre varianter og tilbehør, vennligst kontakt IMI.

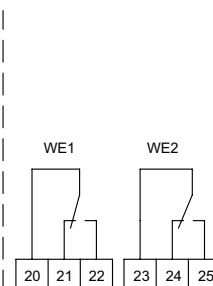
- 1) Justerbar aktiveringstid; forhåndsinnstilling er merket med *
- 3) Inverterbart inngangs- og utgangssignal
- 4) Fritt justerbar
- 5) Posisjonsbryterenhet og utgangssignal 0(4)...20 mA ikke i kombinasjon

Koblingskjema:
Tilkobling av binærsignal (f.eks. frostbeskyttelse)

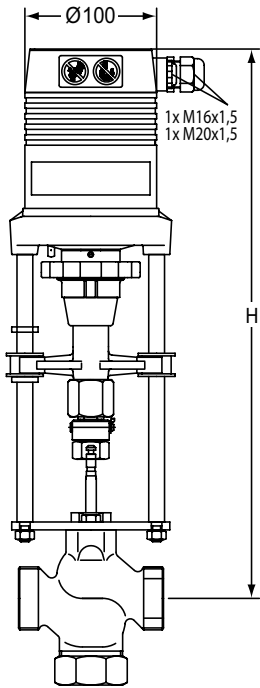
Standard design



Spesialtilbehør



Aktuator TA-MC161



TA-MC161/24, TA-MC161/230

DN	24 V H	230 V H	Kg
32	431	456	3,2
40 - 50	436	461	3,2

Teknisk beskrivelse

		TA-MC161/24	TA-MC161/230
Reguleringshastighet ¹⁾	s/mm	6 · 4*	
Motorkraft	kN	1,6 (VAC) / 1,1 (VDC)	
Slaglengde	mm	max. 20	
Driftsspennning	VAC	24 ±10%	230 +6% -10%
Driftsspennning ²⁾	VDC	24 ±10%	-
Frekvens	Hz	50/60 ±5%	
Effektforbruk	VA	6	12
Inngangssignal ³⁾		3-punkts	
		0(2)...10 VDC, 77 kΩ	0(4)... 20 mA, 0,51 kΩ
Utgangssignal ³⁾		0...10 VDC	
		max. 8 mA	min. 1200 Ω
Hysteres ⁴⁾	V	0,05 · 0,15 · 0,3 · 0,5	

Kapslingsgrad:
IP54

Oppløsning:
Elektrisk: 0,04 VDC
Mekanisk: 0,05 mm

Omgivelsestemperatur:
0 - +60°C

Driftsmodus:
S3 - 50% ED c/h 1200, EN 60034-1

Avstengning ved endeosisjon:
Belastningsavhengig

Aktuatorvarianter:

- Spennning: 115 VAC
- Posisjonsbryterenhet ⁵⁾:
2 brytere (WE1/WE2), potensialfrie, trinnløs justering.
Nominell last: 8 A / 250 VAC, 8 A / 30 VDC.
Aktiveringsspennning: maks. 400 VAC, maks. 125 VDC
- Kapslingsgrad: IP 65
- Utgangssignal ⁵⁾: X=0(4)...20 mA

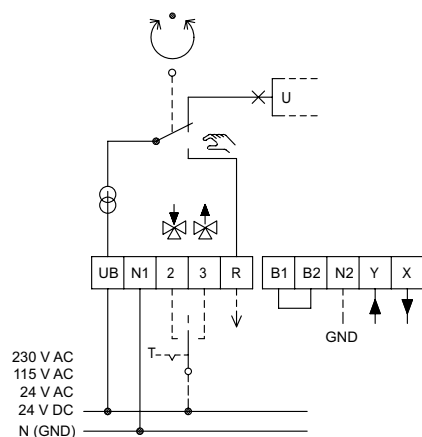
For andre varianter og tilbehør, vennligst kontakt IMI.

- 1) Justerbar aktiveringstid; forhåndsinnstilling er merket med *
- 2) Likestrøm - likerettet vekselspennning
- 3) Inverterbart inngangs- og utgangssignal
- 4) Fritt justerbar
- 5) Posisjonsbryterenhet og utgangssignal 0(4)...20 mA ikke i kombinasjon

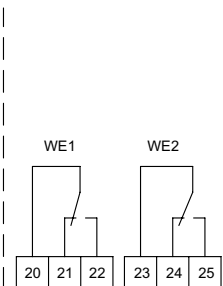
Koblingskjema:

Tilkobling av binærsignal (f.eks. frostbeskyttelse)

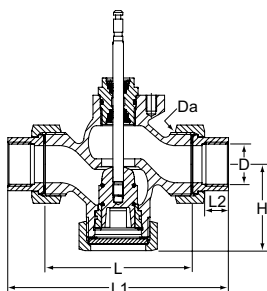
Standard design



Spesialtilbehør



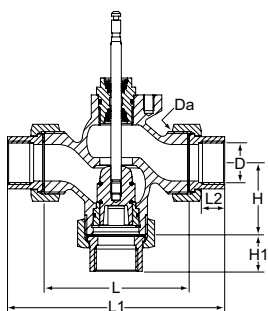
CV216 RGA (2-veis)



Innvendige gjenger lik ISO 7

DN	D	Da	L	L1	L2	H	Kvs	Kg	Artikkelnr.
15	Rp1/2	G1	62	114	13	48	0,63	0,9	60 230-115
15	Rp1/2	G1	62	114	13	48	1,25	0,9	60 230-215
15	Rp1/2	G1	62	114	13	48	1,6	0,9	60 230-315
15	Rp1/2	G1	62	114	13	48	2,5	0,9	60 230-415
15	Rp1/2	G1	62	114	13	48	4	0,9	60 230-515
20	Rp3/4	G1 1/4	75	127	15	53	5	1,4	60 230-120
20	Rp3/4	G1 1/4	75	127	15	53	6,3	1,4	60 230-220
25	Rp1	G1 1/2	80	138	17	57	8	1,7	60 230-125
25	Rp1	G1 1/2	80	138	17	57	10	1,7	60 230-225
32	Rp1 1/4	G2	120	184	19	68	12,5	3,4	60 233-132
32	Rp1 1/4	G2	120	184	19	68	16	3,4	60 233-232
40	Rp1 1/2	G2 1/4	130	198	19	73	20	4,0	60 233-140
40	Rp1 1/2	G2 1/4	130	198	19	73	25	4,0	60 233-240
50	Rp2	G2 3/4	150	222	24	78	31,5	5,7	60 233-150
50	Rp2	G2 3/4	150	222	24	78	40	5,7	60 233-250

CV316 RGA (3-veis)



Innvendige gjenger lik ISO 7

DN	D	Da	L	L1	L2	H	H1	Kvs	Kg	Artikkelnr.
15	Rp1/2	G1	62	114	13	40	66	0,63	0,9	60 330-115
15	Rp1/2	G1	62	114	13	40	66	1,25	0,9	60 330-215
15	Rp1/2	G1	62	114	13	40	66	1,6	0,9	60 330-315
15	Rp1/2	G1	62	114	13	40	66	2,5	0,9	60 330-415
15	Rp1/2	G1	62	114	13	40	66	4	0,9	60 330-515
20	Rp3/4	G1 1/4	75	127	15	41	67	5	1,4	60 330-120
20	Rp3/4	G1 1/4	75	127	15	41	67	6,3	1,4	60 330-220
25	Rp1	G1 1/2	80	138	17	45	74	8	1,7	60 330-125
25	Rp1	G1 1/2	80	138	17	45	74	10	1,7	60 330-225
32	Rp1 1/4	G2	120	184	19	55	89	12,5	3,4	60 333-132
32	Rp1 1/4	G2	120	184	19	55	89	16	3,4	60 333-232
40	Rp1 1/2	G2 1/4	130	198	19	60	94	20	4,0	60 333-140
40	Rp1 1/2	G2 1/4	130	198	19	60	94	25	4,0	60 333-240
50	Rp2	G2 3/4	150	222	24	65	101	31,5	5,7	60 333-150
50	Rp2	G2 3/4	150	222	24	65	101	40	5,7	60 333-250

Aktuatorer

Type	Driftsspennning	Motorkraft [kN]	Inngangssignal	Artikkelnr.
TA-MC55/24	24 VAC	0,6	3-punkts	61 055-001
TA-MC55/24	24 VDC *	0,6	3-punkts	61 055-402
TA-MC55/230	230 VAC	0,6	3-punkts	61 055-002
TA-MC55Y	24 VAC	0,6	0(2)-10 V, 4(0)-20 mA	61 055-003
TA-MC55Y	24 VDC *	0,6	0(2)-10 V, 4(0)-20 mA	61 055-004
TA-MC100/24	24 VAC	1,0	3-punkts, 0(2)-10 V, 4(0)-20 mA	61 100-001
TA-MC100/24	24 VDC *	1,0	3-punkts, 0(2)-10 V, 4(0)-20 mA	61 100-003
TA-MC100/230	230 VAC	1,0	3-punkts, 0(2)-10 V, 4(0)-20 mA	61 100-002
TA-MC100/115	115 VAC	1,0	3-punkts, 0(2)-10 V, 4(0)-20 mA	61 100-302
TA-MC161/24	24 VAC	1,6	3-punkts, 0(2)-10 V, 4(0)-20 mA	61 161-001
TA-MC161/24	24 VDC *	1,1	3-punkts, 0(2)-10 V, 4(0)-20 mA	61 161-402
TA-MC161/230	230 VAC	1,6	3-punkts, 0(2)-10 V, 4(0)-20 mA	61 161-002
TA-MC161/115	115 VAC	1,6	3-punkts, 0(2)-10 V, 4(0)-20 mA	61 161-302

*) DC – Likestrømsspennning.

Tilbehør for aktuatorer

ACA71, ACA72, ACA76

MERK!

TA-MC100, TA-MC160, TA-MC161: Posisjonsbryterenhet (ACA71) og utgangssignal 0(4)...20 mA (ACA76) ikke i kombinasjon.

Type	For aktuator	Artikkelnr.
ACA71 Posisjonsbryter (2 brytere)	TA-MC100, TA-MC161	67 071-100XA
ACA72 IP65	TA-MC100, TA-MC161	67 072-100XA
ACA76 Utgangssignal 0(4)-20 mA	TA-MC100, TA-MC161	67 076-100XA

For aktuatorertilbehør, vennligst legg til "SO" (spesiell bestilling) etter artikkelnummeret til aktuatoren, med artikkelnummeret for type tilbehør.

Tilbehør for aktuatorer ikke egnet for TA-MC55.

Eksempel: 61 100-001SO + 67 071-100XA

Tilbehør for ventiler

ACV13 Spindelvarmer

Spindelvarmer for vann-glykolblandinger.

Min. temperatur: -15°C

Driftsspenning: 24 VAC ±10%, 50/60 Hz ±5%.

Effektforbruk: Pmax ~400 VA, PN ~45 VA

For DN	Artikkelnr.
15-50	68 013-015

Ventilvarianter

For valve variant, please add "SO" after the article number of the valve, and include the article number of the variant.

Eksempel: 60 215-115SO + 68 012-015XV

ACV12 Plugg laget av CrNi-stål 1.4305

MERK! Må bestilles sammen med ventilen.

For DN	Artikkelnr.
15	68 012-015XV
20	68 012-020XV
25	68 012-025XV
32	68 012-032XV
40	68 012-040XV
50	68 012-050XV

ACV15 O-ringer laget av FKM

MERK! Må bestilles sammen med ventilen.

For DN	Artikkelnr.
15	68 015-015XV
20	68 015-020XV
25	68 015-025XV
32	68 015-032XV
40	68 015-040XV
50	68 015-050XV
100	68 015-090XV

ACV16 Teknisk silikonfri versjon, maks. 150°C

MERK! Må bestilles sammen med ventilen.

For DN	Artikkelnr.
15	68 016-015XV
20	68 016-020XV
25	68 016-025XV
32	68 016-032XV
40	68 016-040XV
50	68 016-050XV

Produkter, tekster, bilder, grafikk og diagrammer i denne brosjyren kan til enhver tid endres av IMI uten forutgående varsel eller forklaring. For den aller siste informasjonen om våre produkter, samt spesifikasjoner, gå inn på climatecontrol.imiplc.com.



Climate Control, en sektor af IMI plc. (Juridisk registreret som IMI Hydronic Engineering A/S)
IMI Hydronic Engineering AS, Glynitveien 7, 1400 Ski. Tel: 64 91 16 10.

3-15-5 NO CV 216/316 RGA ed.4 10.2023