

Climate
Control

IMI Pneumatex

Pleno Connect



Trykk overvåkning og etterfyllingssystemer
Trykk overvåkning og etterfyllingssystemer

Pleno Connect

Overvåking av trykkvedlikehold ihht. EN 12828-4.7.4. Pleno sikrer at nødvendig reservevolum, til enhver tid er til stede for å ivareta optimal funksjon av ekspansjonskaret. Om nivået synker under minimum vil påfyllingsvann automatisk tilføres systemet. "Fillsafe" elektronisk overvåker og kontrollerer automatisk vannpåfylling for maksimal sikkerhet.

Nøkkefunksjoner

Begrensning av automatisk vannpåfylling

Automatisk regulering av påfylling via IMI Pneumatex BrainCube kontroll enhet.

BrainCub-kontroll

Selvoptimaliserende med minnefunksjon (PI, PI 6, PI 9).



Teknisk beskrivelse

Anvendelsesområde:

Varme-, sol- og kjølesystemer.
For systemer i henhold til EN 12828, EN 12976, ENV 12977, EN 12952, EN 12953.

Medie:

Inngang: Rent vann
Systemvann (forbrukeranlegg): Ikke-agressivt og gift-fritt medie.
Etylen- eller propylenglykolbasert frostvæske, opptil 50 %.

Trykk:

Laveste tillatte trykk, PSmin: 0 bar
Maximalt tillatte trykk, PS: se Artikler

Temperatur:

Maksimalt tillatt temperatur,
 t_{Smax} : 65 °C (PX, PIX), 30 °C (PI9, PI9F)
Laveste tillatte temperatur,
 t_{Smin} : 0 °C
Maksimalt tillatte omgivelsestemperatur,
 t_{Amax} : 40 °C

Spenning:

1 x 230 V (± 10 %) / 50 Hz

Elektriske koblinger:

Pleno PIX, PI9(F):
Lokale sikringer i henhold til strømforbruk og lokale normer
4 potensialfrie utganger (NO) for ekstern alarmindikasjon (230V maks. 2A)
1 RS-485 inn-/utgang
1 Ethernet RJ45 kontakt
1 USB-hub kontakt

Kode for beskyttelse mot fuktighet og fysisk kontakt:

Pleno PX: IP 65
Pleno PIX: IP 54
Pleno PI9(F): IP 54

Materiale:

Metallkomponenter i kontakt med medium:
Karbonstål, støpejern, rustfritt stål, messing og bronse.

Standard:

Pleno PIX, PI9(F):
Bygget i henhold til MD 2006/42/EC, Annex II 1.A
EMC-D. 2014/30/EU
Pleno P BA4 R: EN1717
(Beskyttelsesklasse 4)

Funksjon, utstyr, fordeler

TecBox kontrollenhet

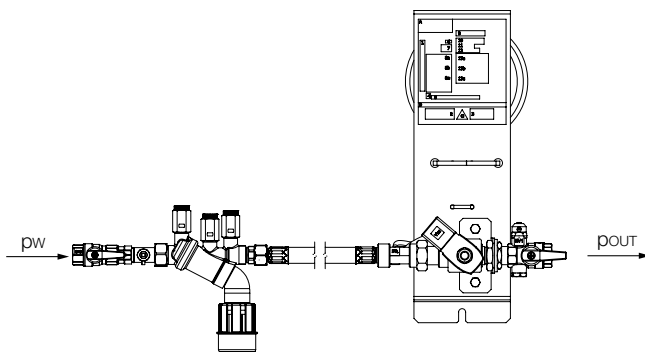
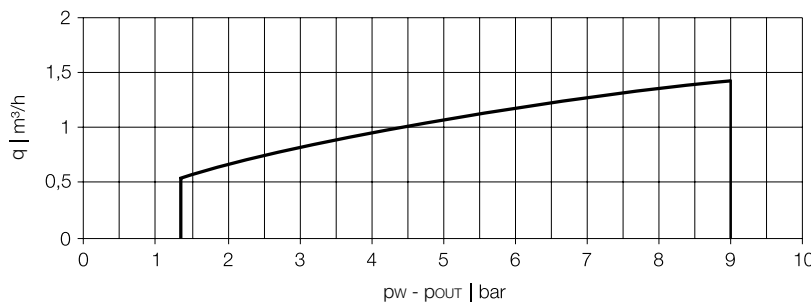
- BrainCube Connect styring for intelligent, helautomatisk og sikker systemdrift. Selvoptimaliserende med minnefunksjon.
- Bestandig, opplyst 3,5" TFT-berøringsskjerm med farger. Web-basert grensesnitt med fjernkontroll og sanntidsvisning. Brukervennlig, driftsorientert menulayout med dra- og tappfunksjon, trinn-for-trinn oppstartsprosedyre, og direkte brukerstøtte via pop-up vinduer. Viser driftsstatus og alle relevante parametere som tekst og/eller grafikk, flerspråklig.
- Standardisert integrert tilkobling (Ethernet, RS 485) til IMI webserver og BMS (Modbus- og IMI-protokoll).
- Programvareoppdateringer og datalogging mulig via USB-forbindelse.
- Datalogging og systemanalyse, kronologisk meldingsminne med prioriteringsfunksjon, fjernstyring med sanntidsvisning.

Vannetterfylling

- Fillsafe: etterfyllingsovervåking og -styring med integrert kontaktvannmåler og magnet ventil.
- PI9: Med integrert brutt påfylling type AB5 for beskyttelse av tappevann ihht NS EN 1717. Tilkoblingen for brutt påfylling type AB5 kan alternativt benyttes til separat væseketank.
- PI9F: Med integrert brutt påfylling type AB5 for beskyttelse av tappevann ihht NS EN 1717.
- PX/PIX: Kobling for valgfri Pleno P BA4R ventilsett for beskyttelse av tappevann ihht NS EN 1717
- Softsafe overvåking og kontroll for valgfri behandling av etterfyllingsvann.

Diagram

Ca. gjennomstrømning q, Pleno P BA4R + Pleno PX/PIX



Kravene til pw må tas hensyn til for Statico og Compresso:

Pleno PX: Nødvendig ferskvannstrykk Compresso: $p_w \geq p_0$ (BraiCube) +1,9 bar, $p_w = _ 10$ bar.

Pleno PX/PIX: Nødvendig ferskvannstrykk Statico: $p_w \geq p_0$ (BrainCube) +1,7 bar, $p_w = _ 10$ bar.

DNe/DNet standardverdier for tilførsels ledning med Pleno

Lengde opp til ca. 2 m	DNe	15	DNet	20
Lengde opp til ca. 10 m	DNe	20	DNet	25
Lengde opp til ca. 30 m	DNe	25	DNet	32

DNet: Rørdimensjon for valgfri ekstern tank

Utstyr

Tilkoblingsledninger

Ved installasjon med Pleno: Se DNe i tabell DNe/DNet

Ved installasjon med Pleno og ekstern tank:

Se DN i tabell DNe/DNet

Pleno Refill

Moduler for bløtgjøring og demineralisering av vann, i kombinasjon med Pleno Connect.

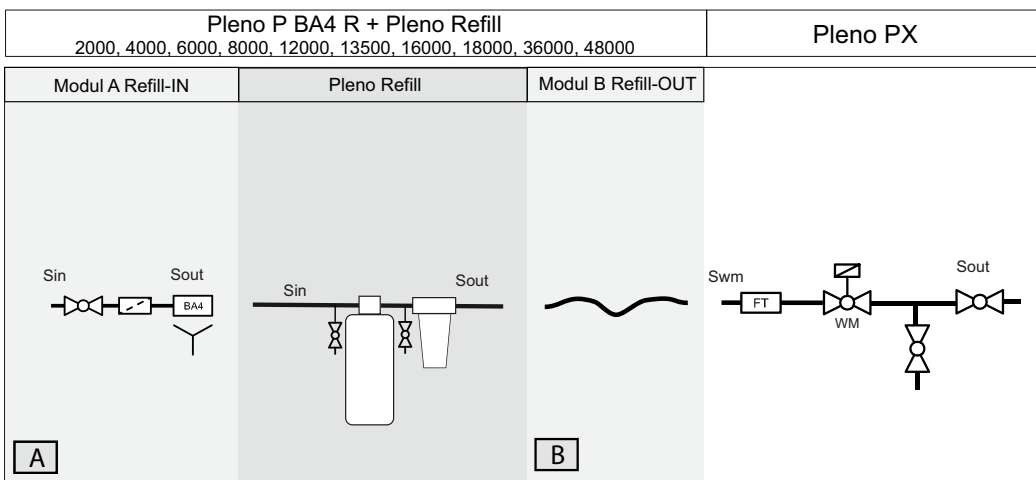
Styres via Pleno PI/PIX Connect-enhetens BrainCube.

Ytterligere tilbehør, se produktinformasjon: Datablad Pleno Refill.

Prinsippskjema

Pleno PX

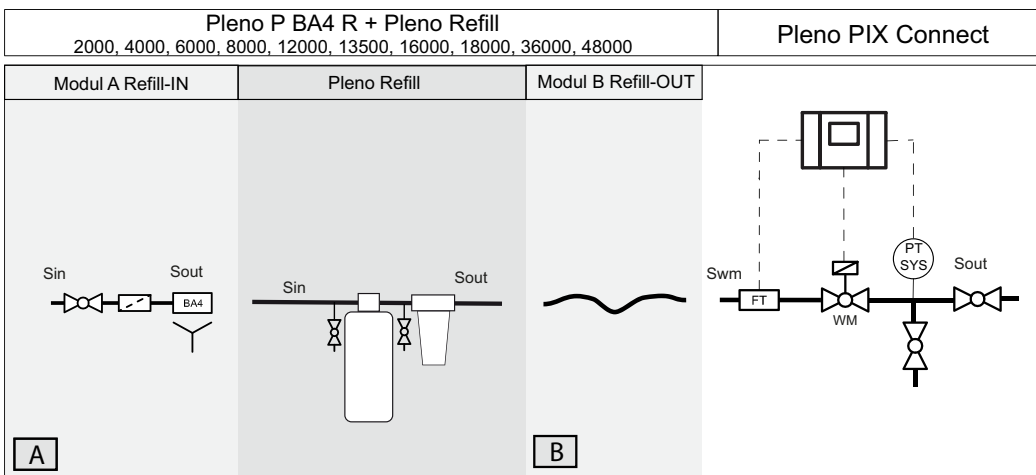
Grått felt er valgfritt



Pleno P BA4 R = Modul A + Modul B

Pleno PIX Connect

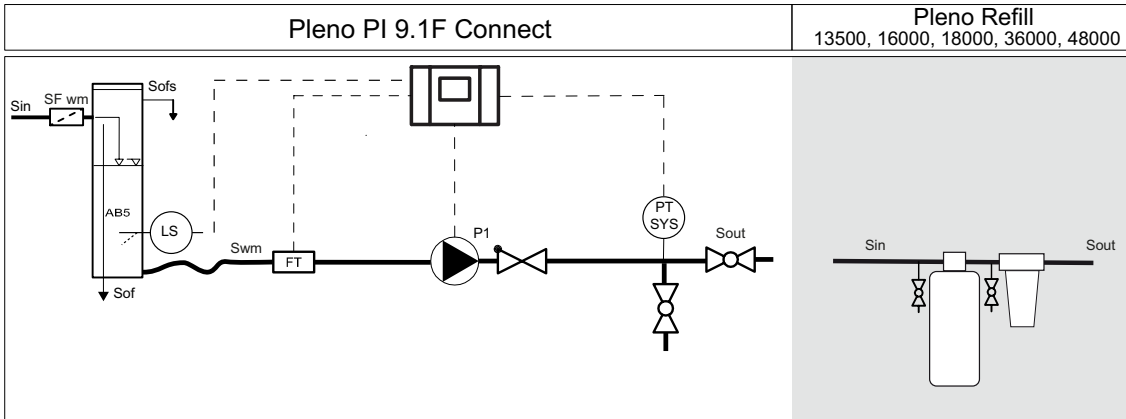
Grått felt er valgfritt



Pleno P BA4 R = Modul A + Modul B

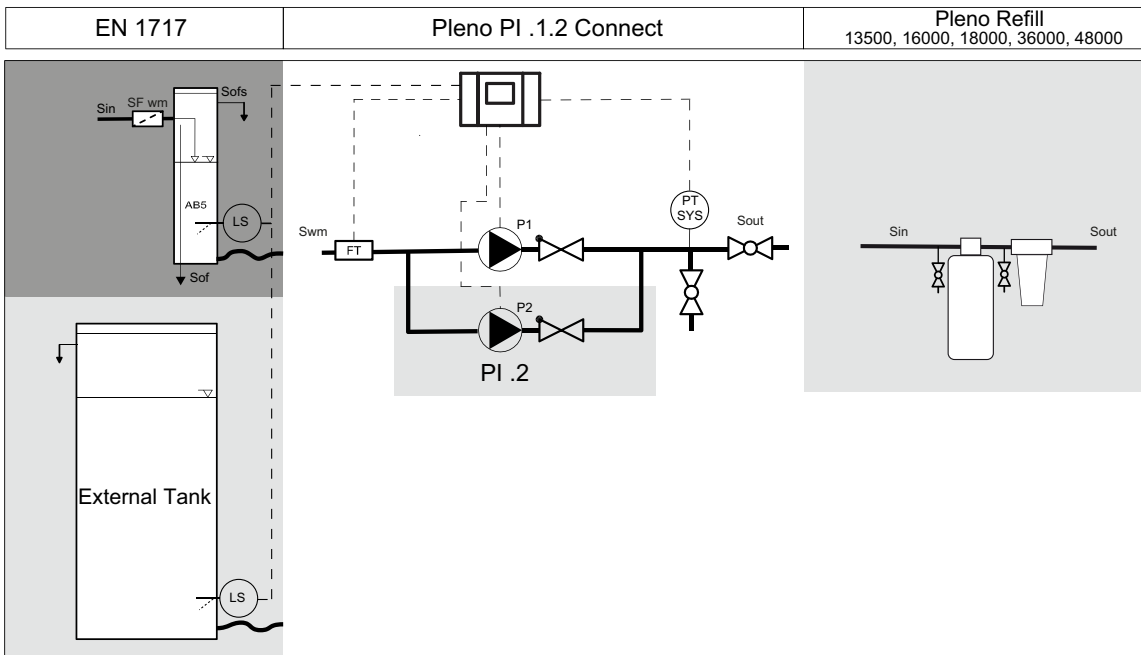
Pleno PI 9.1 F Connect

Grått felt er valgfritt



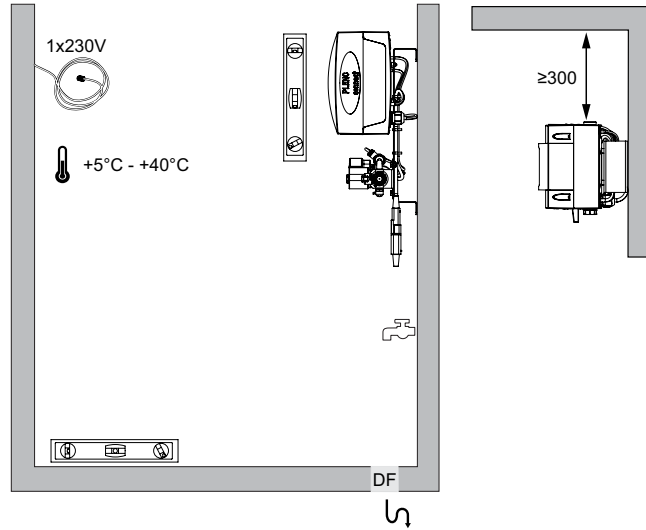
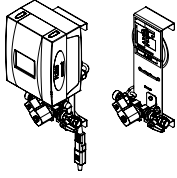
Pleno PI 9.1/PI 9.2 Connect

Mørkt grått område er standard, lys grått er valgfritt

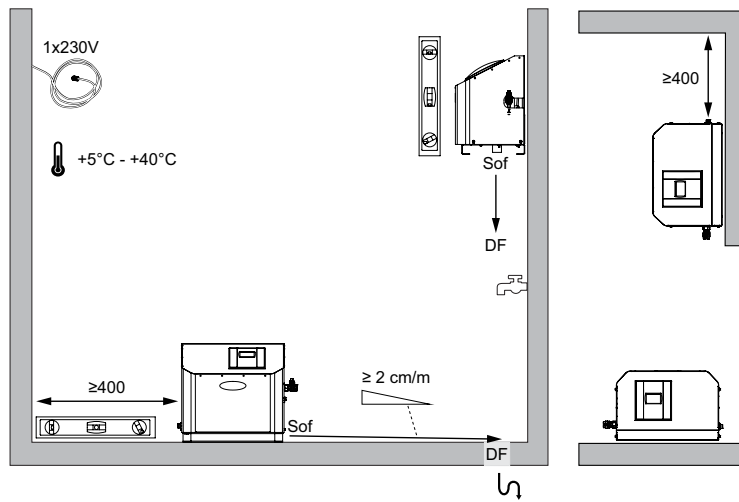
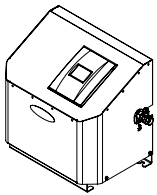


Installasjon

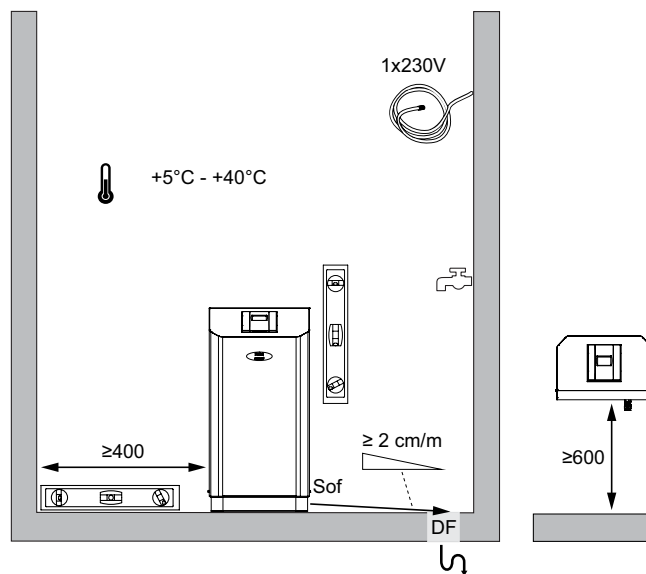
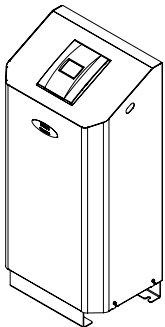
Pleno PIX / PX



PI 9.1 F



PI 9.1 / PI 9.2



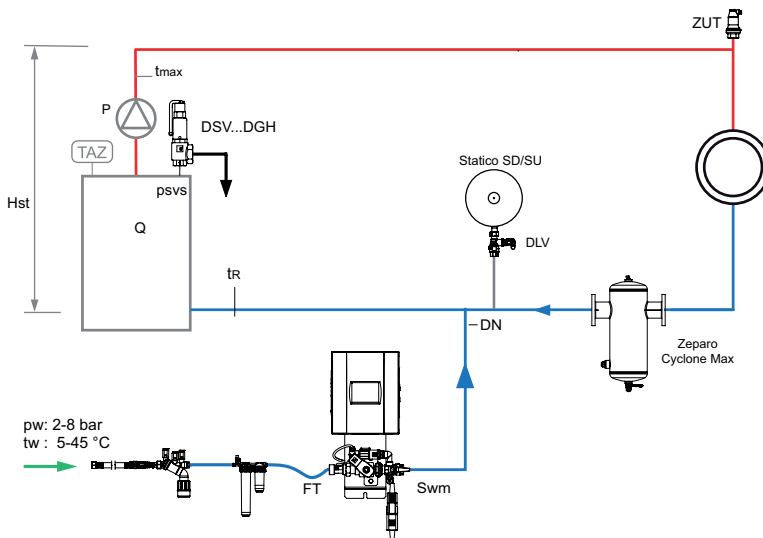
Installasjonseksempel

Pleno PIX Connect med statisk ekspansjon

TecBox med 1 magnetventil, 1 kontaktvannmåler, Pleno P BA4R for påfylling ihht NS EN 1717, og Pleno Refill vannbehandlings enhet for bløtgjøring eller demineralisering av påfyllingsvann.

For varmeanlegg

(tilpassning kan være nødvendig for å tilfredsstille lokale regelverk)

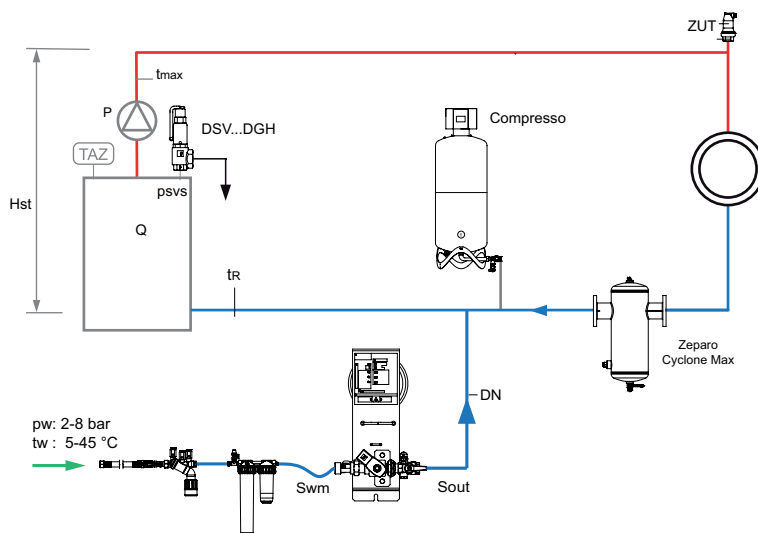


Pleno PX med kompressorbasert ekspansjon

Hydronisk enhet med 1 magnetventil, 1 kontaktvannmåler, Pleno P BA4R for påfylling ihht NS EN 1717, og Pleno Refill vannbehandlings enhet for bløtgjøring eller demineralisering av påfyllingsvann.

For varmeanlegg

(tilpassning kan være nødvendig for å tilfredsstille lokale regelverk)



Zeparo Cyclone Max for sentral utfelling av slam

Zeparo ZUT for automatisk avluftning ved påfylling og drenering

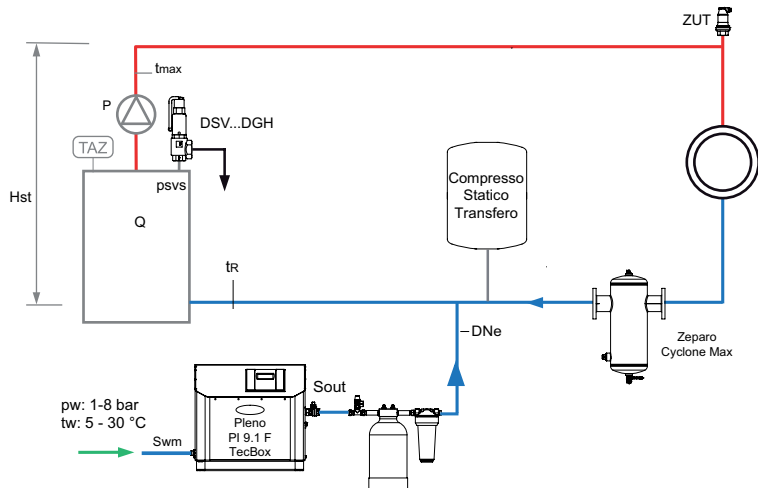
Ytterligere tilbehør, se produktinformasjon: Datablad Pleno, Zeparo og Tilbehør

Pleno PI 9.1 F Connect med integrert sistene for brutt påfylling

TecBox med 1 pumpe, 1 kontaktvannmåler, 1 AB5 sistene med brutt påfylling ihht NS EN 1717, og Pleno Refill vannbehandlings enhet for bløtgjøring eller demineralisering av påfyllingsvann.

For varmeanlegg

(tilpassning kan være nødvendig for å tilfredsstille lokale regelverk)

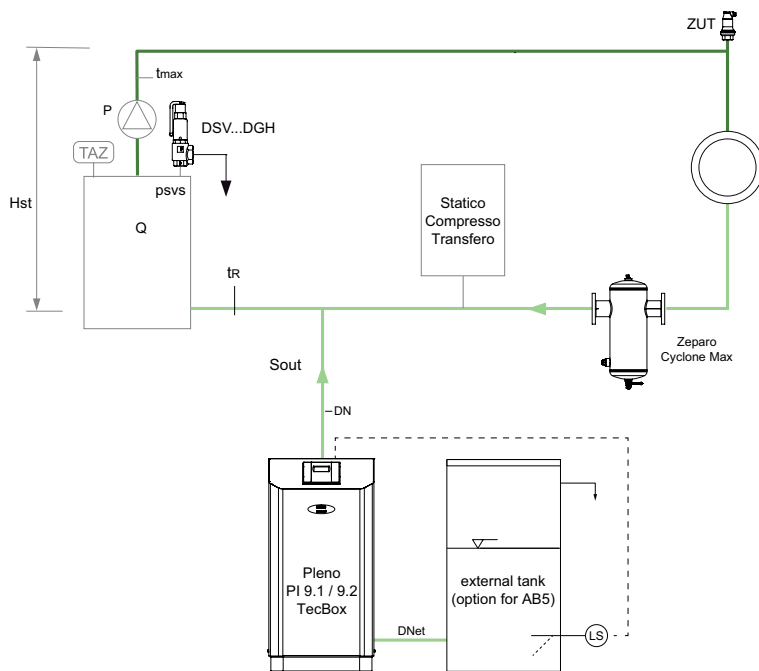


Pleno PI 9 Connect med ekstern lagertank

TecBox med 1 pumpe, (PI9.1) eller 2 pumper (PI2.2), kontaktvannmåler, og ekstern lagertank for frostvæske.

For kjøleanlegg

(tilpassning kan være nødvendig for å tilfredsstille lokale regelverk)

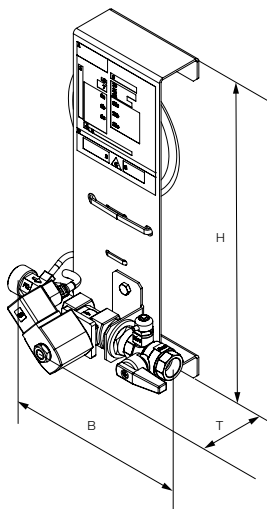


Zeparo Cyclone Max for sentral utfelling av slam

Zeparo ZUT for automatisk avluftning ved påfylling og drenering

Ytterligere tilbehør, se produktinformasjon: Datablad Pleno, Zeparo og Tilbehør

TecBox kontrollenhet, Pleno PX



Pleno PX

Ventilsett. Vannetterfylling uten pumpe, 1 magnetventil, 1 kontaktvannmåler. Tilkobling for PlenoP BA4R.

Tilkobling inn (Swm): G3/4"

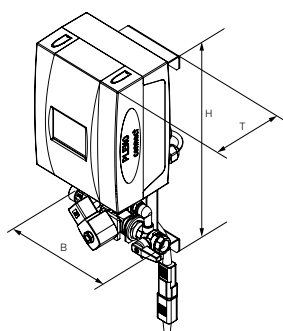
Tilkobling ut (Sout): G1/2"

Type	PS [bar]	B	H	T	m [kg]	Pel [kW]	Kvs	NRF nr	Artikkelnr.
PX	10	198	356	150	1,5	0,02	1,4	8402907	30106010011

T = Anordningens dybde.

Pel = Elektrisk belastning

TecBox kontrollenhet, Pleno PIX Connect



Pleno PIX Connect

Ventilsett med BrainCube. Vannetterfylling uten pumpe. 1 magnetventil, 1 kontaktvannmåler.

Tilkobling for Pleno P BA4 R, BrainCube automatikk

Tilkobling inn (Swm): G3/4"

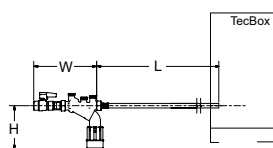
Tilkobling ut (Sout): G1/2"

Type	PS [bar]	B	H	T	m [kg]	Pel [kW]	Kvs	NRF nr	Artikkelnr.
PIX	10	198	392	190	4,3	0,04	1,4	8402908	30106020001

T = Anordningens dybde.

Pel = Elektrisk belastning

Beskyttelses-enhet for automatisk vannpåfylling



Pleno P BA4 R

Hydraulisk enhet for automatisk vannpåfylling med Vento/Transfero Connect, Pleno PX/PIX, Simply Compresso C 2.1-80 SWM og alternativt i kombinasjon med Pleno Refill moduler. Består av stengeventil, tilbakeslagsventil, filter og og BA ventil (kategori 4) iht NS EN 1717.

Tilkobling (Swm): G1/2

Type	PS [bar]	B	L	H	m [kg]	qwm [l/h]	NRF nr	Artikkelnr.
BA4 R	10	210	1300	135	1,1	350* 250** 50*** q(pw-pout) ****	8402408	813 3310

qwm = gjennomstrømning påfyllingsvann

* maksimum gjennomsnittlig mengde for avgasset påfyllingsvann med Vento V/VI og Transfero TV/TVI.

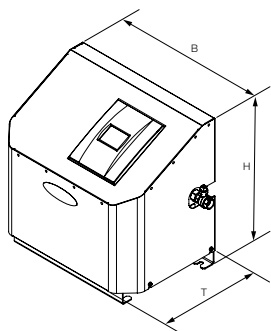
** maksimum gjennomsnittlig mengde for avgasset påfyllingsvann med Vento Compact

*** ved bruk av medfølgende mengdebegrensere under drift sammen med vannbehandlingsløsninger som krever lave hastigheter.

**** for kombinasjon med Pleno PX/PIX. Se q(pw-pout) diagram i Pleno Connect datablad

T = Anordningens dybde.

TecBox kontrollenhet, Pleno PI 9 F Connect



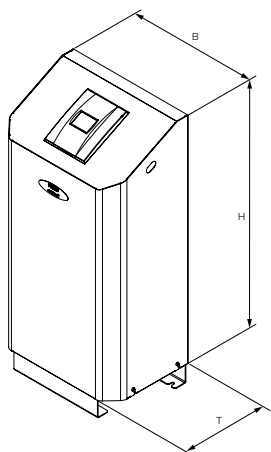
Pleno PI 9.1 F Connect

TecBox kontrollenhet. Vannetterfylling med pumpe.
 1 pumpe, 1 kontaktvannmåler, integrert veggbrakett.
 Integrert systerne for brutt påfylling type AB5.
 Tilkobling inn (Swm): G1/2"
 Tilkobling ut (Sout): G3/4"

Type	PS [bar]	B	H	T	m [kg]	Pel [kW]	SPL [dB(A)]	dpu [bar]	qwm [l/h]	NRF nr	Artikkelnr.
PI 9.1 F	10	520	500	350	26,5	0,75	74	1-8	100-450 *)	8402912	30106050002

T = Anordningens dybde.
 Pel = Elektrisk belastning
 dpu = Arbeidstrykkområde
 qwm = Påfyllings mengde i l/t
 *) Avhengig av trykkverdiene Swm og Sout

TecBox kontrollenhet, Pleno PI 9 Connect

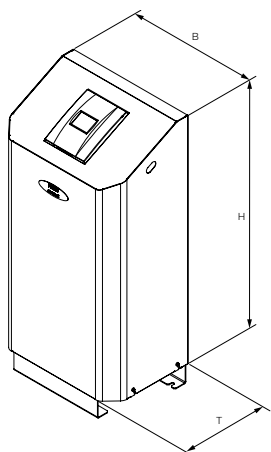


Pleno PI 9.1 Connect

TecBox kontrollenhet. Vannetterfylling med pumpe.
 1 pumpe, 1 kontaktvannmåler. Gulvmontert.
 Integrert systerne for brutt påfylling type AB5
 Tilkobling inn (Swm): G1/2"
 Tilkobling ut (Sout): G3/4"

Type	PS [bar]	B	H	T	m [kg]	Pel [kW]	SPL [dB(A)]	dpu [bar]	qwm [l/h]	NRF nr	Artikkelnr.
PI 9.1	10	520	1056	350	27,5	0,75	74	1-8	100-450 *)	8402909	30106030003

T = Anordningens dybde.
 Pel = Elektrisk belastning
 dpu = Arbeidstrykkområde
 qwm = Påfyllings mengde i l/t
 *) Avhengig av trykkverdiene Swm og Sout



Pleno PI 9.2 Connect

TecBox kontrollenhet. Vannetterfylling med pumper.
 2 pumper (inkludert reservepumpe), 1 kontaktvannmåler. Golvmodell.
 Integrert systerne for brutt påfylling type AB5.
 Tilkobling inn (Swm): G1/2"
 Tilkobling ut (Sout): G3/4"

Type	PS [bar]	B	H	T	m [kg]	Pel [kW]	SPL [dB(A)]	dpu [bar]	qwm [l/h]	NRF nr	Artikkelnr.
PI 9.2	10	520	1056	350	38	0,75	74	1-8	100-450 *)	8402911	30106040002

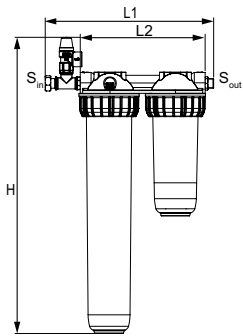
T = Anordningens dybde.
 Pel = Elektrisk belastning
 dpu = Arbeidstrykkområde
 qwm = Påfyllings mengde i l/t
 *) Avhengig av trykkverdiene Swm og Sout

Pleno Refill 6000, 12000 / Pleno Refill Demin 2000, 4000

Pleno Refill

Hydronisk enhet for bløtgjøring sammen med Vento/Transfero Connect Tex Box. Filter med 25 µm maskestørrelse for beskyttelse av anlegget. Beholder fylt med høyverdig bløtgjøringsmedie. Designet for plug & play-montering sammen med Transfero / Vento Connect.

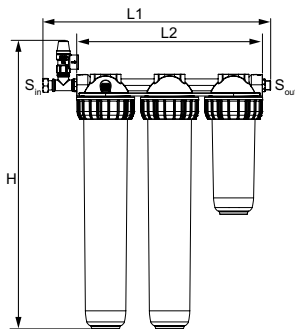
Enheter for alle applikasjoner, inkludert Transfero Connect og Vento Connect. Benytt mengdebegrenser på 240 l/t som følger med Transfero Connect / Vento Connect.



Enhet for bløtgjøring med veggbrakett og 25 µm filter

3/4" løs mutter, 3/4" utvendig gjenge beregnet for flatpakning, med mengdebegrenser.

Type	Kapasitet l x °dH	S _{in}	S _{out}	H	L1	L2	m [kg]	EAN	Artikkelnr
Refill 6000 filter	6000	G3/4	G3/4	644	366	271	4,6	7640153570864	813 3010
Refill 12000 filter	12000	G3/4	G3/4	644	513	420	8,3	7640161631946	813 3011

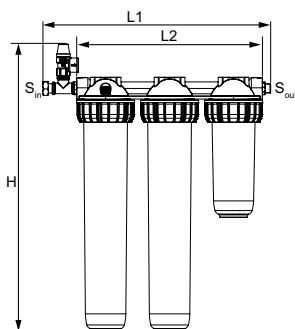
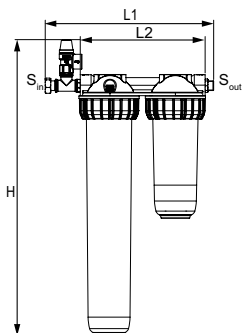


Enhet for demineralisering med veggbrakett og 25 µm filter

3/4" løs mutter, 3/4" utvendig gjenge beregnet for flatpakning, med mengdebegrenser.

Type	Kapasitet l x °dH	S _{in}	S _{out}	H	L1	L2	m [kg]	Artikkelnr.
Refill Demin 2000 filter	2000	G3/4	G3/4	644	366	271	4,6	813 3015
Refill Demin 4000 filter	4000	G3/4	G3/4	644	513	420	8,3	813 3016

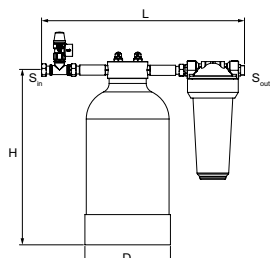
→ = Strømningsretning



Pleno Refill 16000, 36000, 48000 / Pleno Refill Demin 13500, 18000

Pleno Refill

Hydronisk enhet for bløtgjøring sammen med Vento/Transfero Connect Tex Box. Filter med 25 µm maskestørrelse for beskyttelse av anlegget. Beholder fylt med høyverdig bløtgjøringsmedie. Designed for plug&play mounting together with Transfero/Vento Connect.



Bløtgjørings enhet

3/4" løs mutter, 3/4" utvendig gjenge for flatpakning.

Trykk klasse: PS 8

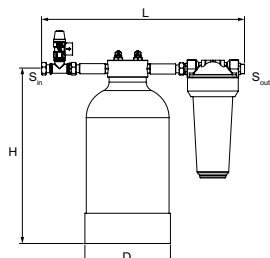
Maks temperatur: 45°C

Minimum temperatur: > 4°C

Type	Kapasitet l x °dH	S _{in}	S _{out}	D	H	L	m [kg]	Artikkelnr.
Refill 16000	16000	G3/4	G3/4	195	383	455	9,1	813 3210
Refill 36000	36000	G3/4	G3/4	220	466	455	13	813 3220
Refill 48000	48000	G3/4	G3/4	270	458	455	16,2	813 3230

Pleno Refill Demin

Hydronisk enhet for demineralisering sammen med Vento/Transfero Connect Tex Box. Filter med 25 µm maskestørrelse for beskyttelse av anlegget. Beholder fylt med høyverdig demineraliseringsmedie.



Demineraliserings enhet

3/4" løs mutter, 3/4" utvendig gjenge for flatpakning.

Trykk klasse: PS 8

Maks temperatur: 45°C

Minimum temperatur: > 4°C

Type	Kapasitet l x °dH	S _{in}	S _{out}	D	H	L	m [kg]	Artikkelnr.
Refill Demin 13500	13500	G3/4	G3/4	220	466	455	13	813 3260
Refill Demin 18000	18000	G3/4	G3/4	270	458	455	16,2	813 3270

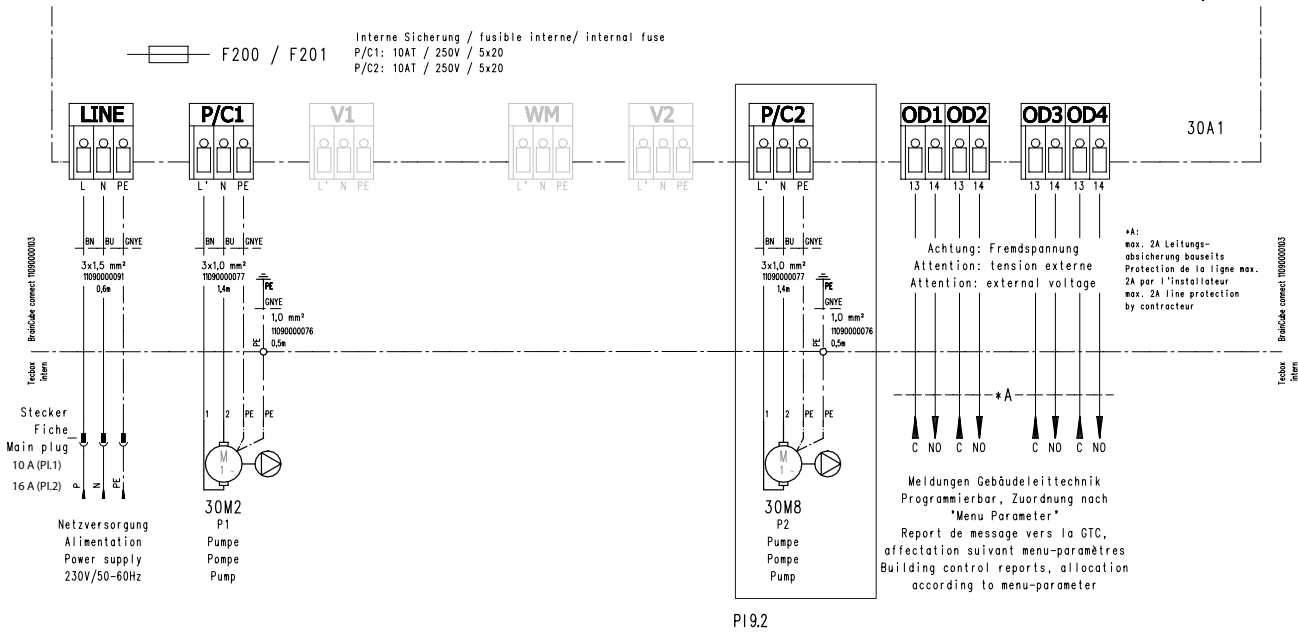
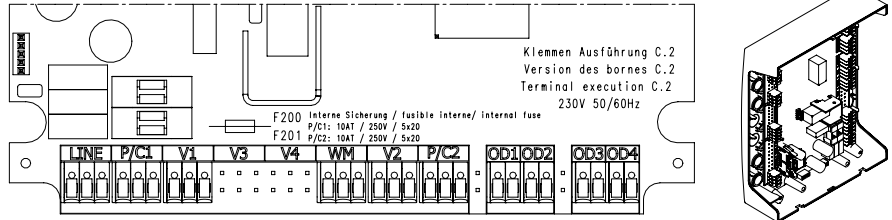
→ = Strømningsretning

Koblings skjema

230 V / 50/60 Hz

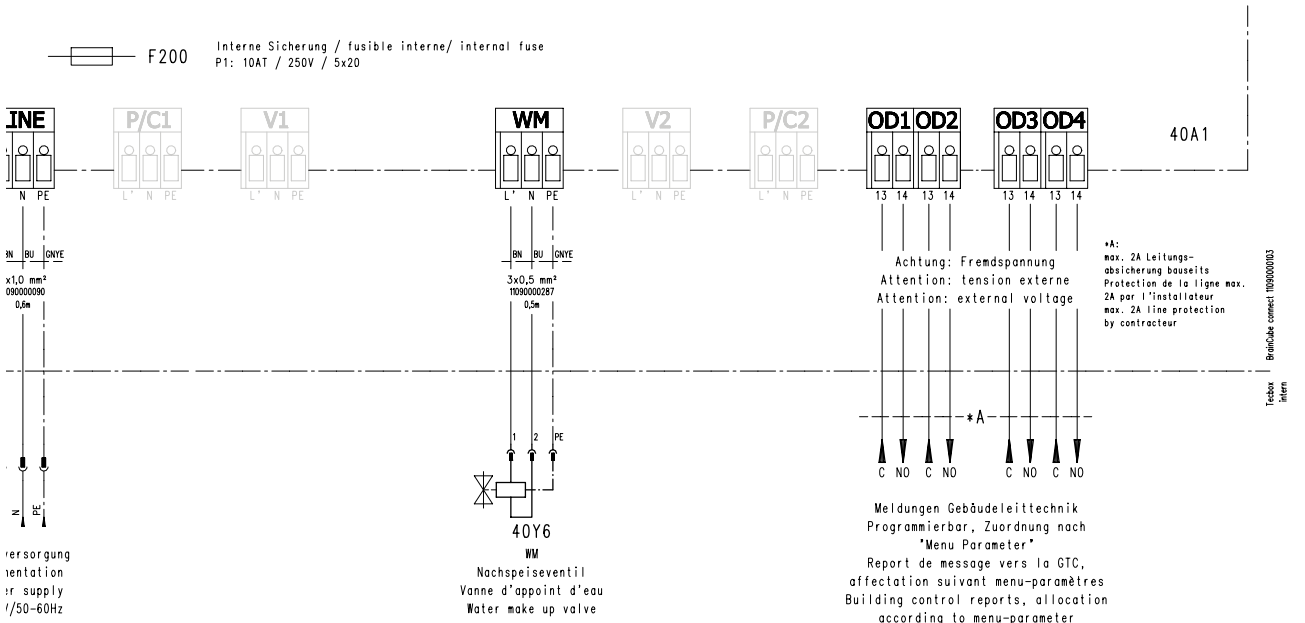
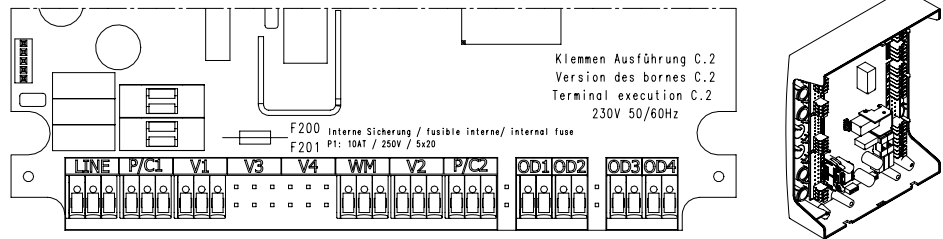
Elektrisk anslutning Pleno PI 9.1 (F) / PI 9.2

- P1 : Hauptpumpe / pompe principale / main pump
- P2 : Nebenpumpe / pompe auxiliaire / booster pump
- V1 : Nicht belegt / non utilisé / not used
- WM : Nicht belegt / non utilisé / not used
- V2 : Nicht belegt / non utilisé / not used

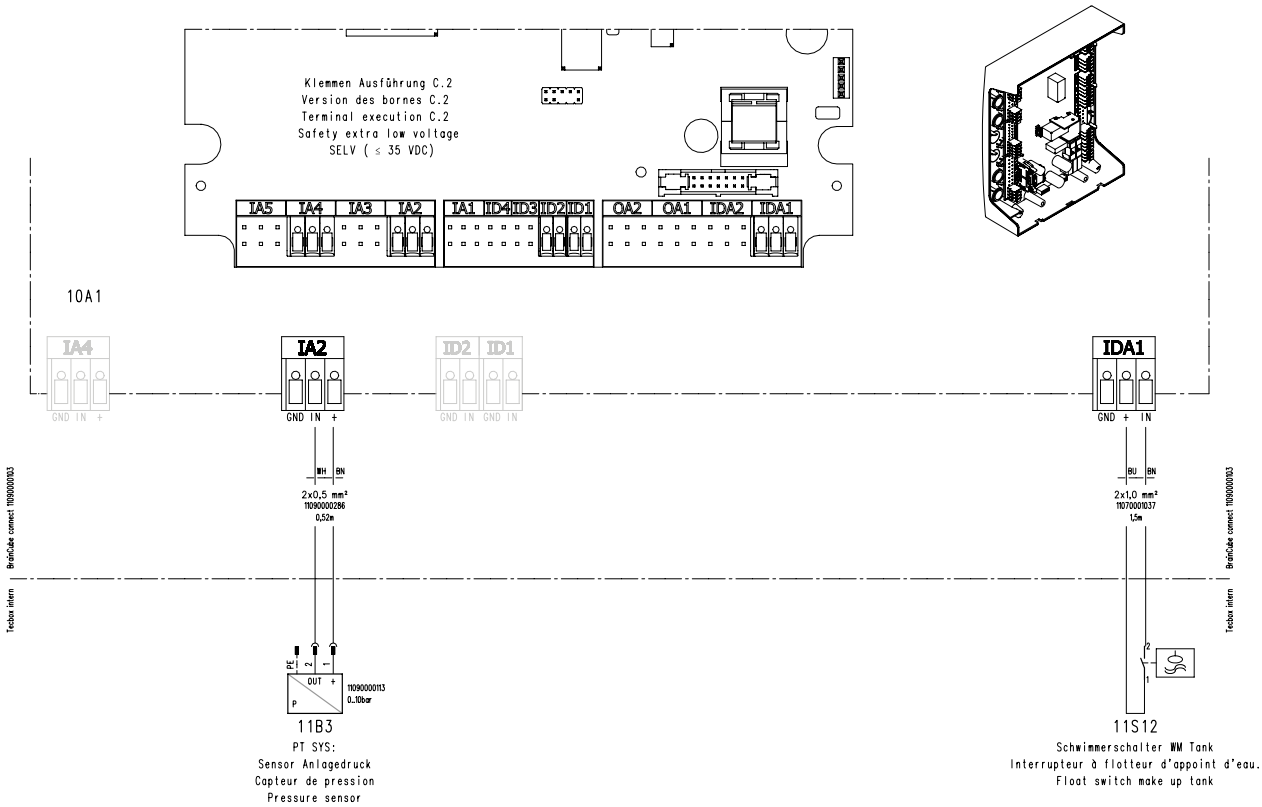


Elektrisk anslutning Pleno PIX Connect

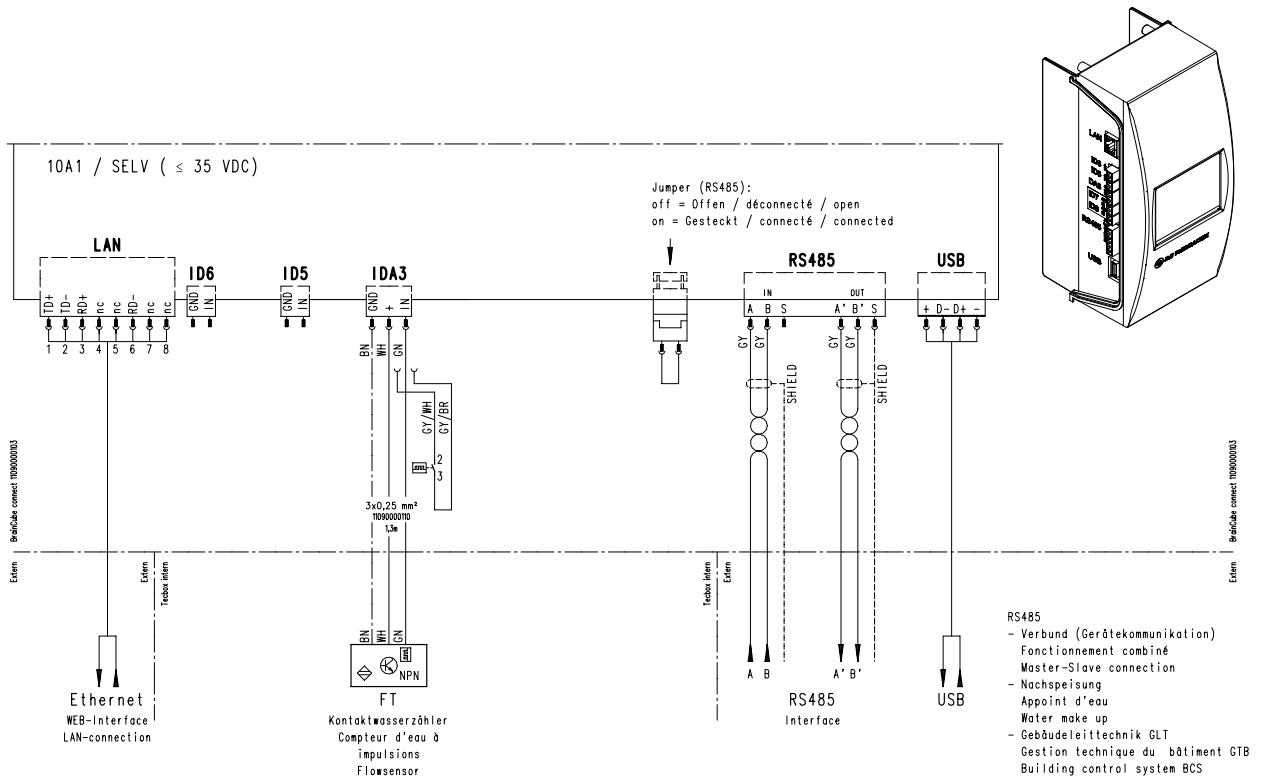
- pumpe / pompe principale / main pump
- belegt / non utilisé / not used
- belegt / non utilisé / not used
- belegt / non utilisé / not used
- belegt / non utilisé / not used



24 V



Elektrisk anslutning lavspenning



Produkter, tekster, bilder, grafikk og diagrammer i denne brosjyren kan til enhver tid endres av IMI uten forutgående varsel eller forklaring. For den aller siste informasjonen om våre produkter, samt spesifikasjoner, gå inn på climatecontrol.imiplc.com.



Climate Control, en sektor af IMI plc. (Juridisk registreret som IMI Hydronic Engineering A/S)
IMI Hydronic Engineering AS, Glynitveien 7, 1400 Ski. Tel: 64 91 16 10