

# Manuální termostaty



## Pokojové termostaty

Systemy regulace prostorové teploty pro otopná tělesa a podlahové vytápění

## Manuální termostaty

Naše řada manuálních termostatů se snadno používá a nabízí vysokou úroveň přesnosti. Rodina Dial je tradičním typem termostatů s otočným knoflíkem pro snadné nastavení teploty. DS1-L V2 obsahuje LCD, který zobrazuje aktuální teplotu v místnosti. Termostat DS-SB V3 je vybaven režimem útlumu, což je funkce, která se automaticky sníží nastavenou teplotu o 4 °C, když jsou spínací hodiny vypnuté a poskytuje tak flexibilnější ovládání vašeho vytápění. Termostat DS1 V2 je určený pro montáž nad omítku.



### Klíčové vlastnosti

Všechny termostaty řady Dial umožňují použití bezdrátového čidla pro přesnější snímání prostorové teploty mimo termostat

Konstrukce pro zapuštěnou nebo povrchovou montáž s moderním vzhledem s nízkým profilem

Nastavitelný spínací diferencíál až 3K

### Technický popis - Prostorový termostat DS1-L V2 dial

#### Funkce:

Řízení prostorové teploty  
Připojení bezdrátového čidla teploty  
Nastavitelný spínací diferencíál

#### Teplotní rozsah:

+5°C – +35°C

#### Přesnost regulace, CA-hodnota:

1,5 K

#### Nastavitelný spínací diferencíál:

1, 2, 3 K

#### Zóny:

1 na zónu

#### Teploty:

Provozní teplota: 0°C – +35°C  
(25% - 90% RV, nekondenzující)  
Skladovací teplota: -10°C – +55°C  
(15% - 95% RV, nekondenzující)

#### Napájecí napětí:

230 VAC  
Maximální spínací proud: 3A

#### Materiál:

Kryt: ABS, bílá  
Displej: Sklo

#### Zobrazení:

1.1" LCD displej  
Ukazuje aktuální teploty vzduchu nebo podlahy (°C nebo °F)

#### Třída krytí:

IP20 (podle normy EN 60529)

#### Produktová norma:

RoHS 2011/65/EU  
EN 60730-1, -2-9

#### Instalace:

Montáž do krabičky pod omítku

#### Kompatibilita:

Kabelový snímač teploty vzduchu  
Kabelový snímač teploty  
UH6

## Technický popis - Prostorový termostat DS-SB dial s funkcí útlumu

### Funkce:

Řízení prostorové teploty  
Funkce útlumu  
Řízení pomocí spínacích hodin  
Připojení bezdrátového senzoru teploty  
Nastavitelný spínací diferenciál

### Teplotní rozsah:

+5°C – +35°C

### Přesnost regulace, CA-hodnota:

1,5 K

### Nastavitelný spínací diferenciál:

1, 2, 3 K

### Zóny:

1 na zónu

### Teploty:

Provozní teplota: 0°C – +35°C  
(25% - 90% RV, nekondenzující)  
Skladovací teplota: -10°C – +55°C  
(15% - 95% RV, nekondenzující)

### Napájecí napětí:

230 VAC  
Maximální spínací proud: 3A

### Materiál:

ABS, bílá

### Třída krytí:

IP20 (podle normy EN 60529)

### Produktová norma:

RoHS 2011/65/EU  
EN 60730-1, -2-9

### Instalace:

Montáž do krabičky pod omítku

### Kompatibilita:

Kabelový snímač teploty vzduchu  
Kabelový snímač teploty  
UH6

## Technický popis - Prostorový termostat DS1 V2 dial (montáž na stěnu)

### Funkce:

Řízení prostorové teploty  
Připojení bezdrátového čidla teploty  
Nastavitelný spínací diferenciál

### Teplotní rozsah:

+5°C – +35°C

### Přesnost regulace, CA-hodnota:

1,5 K

### Nastavitelný spínací diferenciál:

1, 2, 3 K

### Zóny:

1 na zónu

### Teploty:

Provozní teplota: 0°C – +35°C  
(25% - 90% RV, nekondenzující)  
Skladovací teplota: -10°C – +55°C  
(15% - 95% RV, nekondenzující)

### Napájecí napětí:

230 VAC  
Maximální spínací proud: 3A

### Materiál:

ABS, bílá

### Třída krytí:

IP20 (podle normy EN 60529)

### Produktová norma:

RoHS 2011/65/EU  
EN 60730-1, -2-9

### Instalace:

Montáž na stěnu

### Kompatibilita:

Kabelový snímač teploty vzduchu  
Kabelový snímač teploty  
UH6

## Technický popis - Elektroinstalační centrum UH6 (kabelové)

### Funkce:

Regulace prostorové teploty pro  
podlahové vytápění  
LED indikační displej  
Vytápění  
Spínač čerpadla  
Výstup tepelné svorky spínače kotle  
Funkce zpoždění ohřevu a čerpadla  
Ochrana proti zatuhnutí  
Přepínače DIP  
Otopná zóna  
Vstup spínacích hodin  
Funkce testu instalace

### Zóny:

6 na svorkovnici  
1 zóna může být použita pro otopné  
těleso  
1 až 4 pohony na zónu  
Celková zátěž 5 A na svorkovnici nesmí  
být překročena.

### Teploty:

Provozní teplota: 0°C – +45°C  
(25% - 90% RV, nekondenzující)  
Skladovací teplota: -10°C – +45°C  
(15% - 95% RV, nekondenzující)

### Napájecí napětí:

Vstup: 230 VAC ±10% 50/60Hz  
Výstup: 230 VAC max. ~3A  
Zatížení relé: max. 3A  
Celkové zatížení: 5A  
Pojistka: T5A

### Materiál:

ABS, bílá

### Třída krytí:

IP20 (podle normy EN 60529)

### Produktová norma:

EN 60730-1  
IEC 60529

### Instalace:

Lišta DIN

### Kompatibilita:

DS1-L V2  
DS-SB V3

### Pohon:

Termické pohony EMOTec bez proudu  
zavřeno (NC).  
Další informace naleznete v  
samostatném katalogovém letáku.

## Kabelový systém

### Kabelový systém (UH6)

UH6 je 6 zónové elektroinstalační centrum napájené ze sítě určené pro použití s manuálními Dial termostaty.

Ke každé ze 6 zón lze připojit až 4 pohony a výstup pro kotel, čerpadlo podlahového vytápění a ventil.

Zóna 6 UH6 může být nastavena na ovládání zóny otopného tělesa, v tomto případě bez zapnutí čerpadla a ventilu podlahového vytápění.

### Zóna pro otopné těleso

UH6 poskytuje výstup pro jednu zónu otopného tělesa, takže je vhodný pro systémy s podlahovým vytápěním a otopnými tělesy. Při použití této zóny se neaktivuje čerpadlo podlahového vytápění, ventil ani kotel.

### Řízení čerpadla, ventilu a kotle

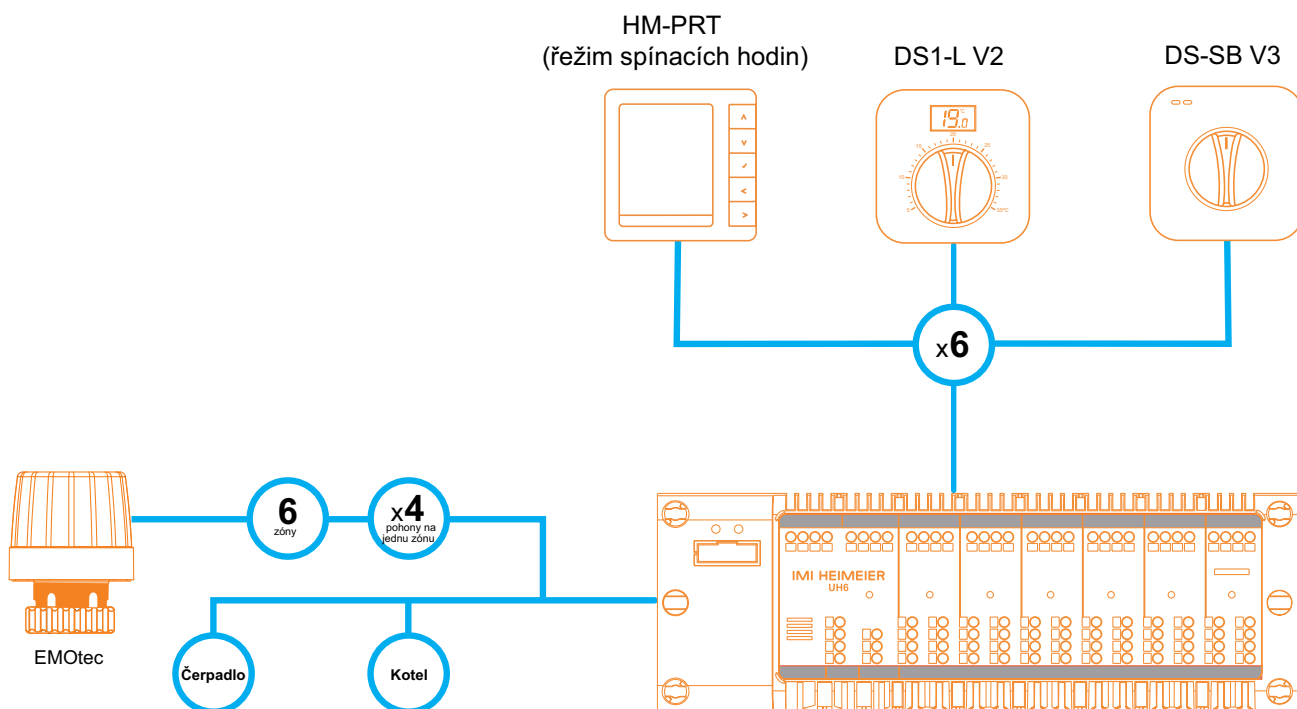
UH6 poskytuje možnost spínání pro kotel, čerpadlo podlahového vytápění a ventil. To znamená, že nemusíte kupovat drahé přídatné moduly. Vše je součástí UH6.

### 4 pohony na zónu

Ke každé zóně lze připojit až 4 pohony, takže UH6 je ideální pro systémy s většími zónami, kde je instalováno více topných smyček. Ve všech 6 zónách má UH6 celkové zatížení 5 A.

### Instalace na lištu DIN a světelná indikace výstupu

UH6 se montuje na lištu DIN, takže jej lze snadno namontovat vedle jiných elektrických zařízení. Kromě toho má UH6 světelné indikace výstupu pro každou zónu, takže instalatéri a koncoví uživatelé mohou snadno zjistit stav vytápění kterékoli zóny.

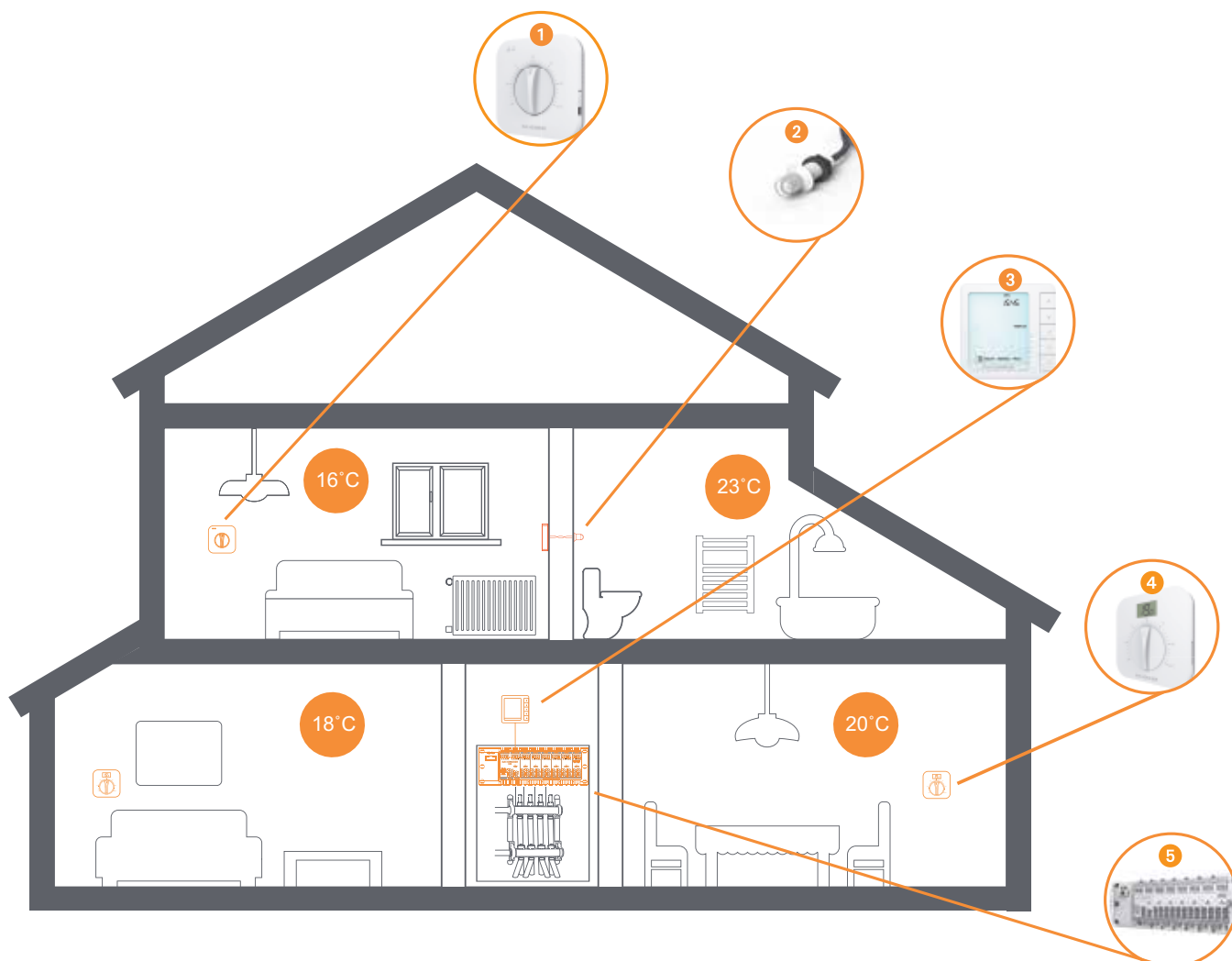


**POZNÁMKA:** Celková zátěž 5 A na svorkovnici nesmí být překročena, takže maximální počet pohonů EMOtec připojených k elektroinstalačnímu centru je 12.

## Příklady použití

DS je manuální pokojový termostat ústředního vytápění. DS1-L V2 obsahuje LCD displej, který zobrazuje skutečnou pokojovou teplotu. Ve spojení s produktem HM-PRT (v režimu spínacích hodin) a elektroinstalačním centrem UH6 můžete vytvořit hlavní ovládání podle časového programu pro celý systém.

DS-SB V3 je vybaven režimem útlumu, funkcí, která automaticky sníží nastavenou teplotu o 4 °C, když spínací hodiny (HM-PRT) jsou vypnuté, poskytuje tedy flexibilnější ovládání vašeho vytápění.



1. Prostorový termostat DS-SB dial s funkcí útlumu
2. Kabelový senzor
3. Prostorový termostat HM-PRT (režim spínacích hodin)
4. Prostorový termostat DS1-L V2 dial
5. UH6 kabelové elektroinstalační centrum

## Instalace

### DS1-L/DS-SB

Termostat je určen pro instalaci do podomítkové elektrokrabičky s **minimální hloubkou 35 mm**.



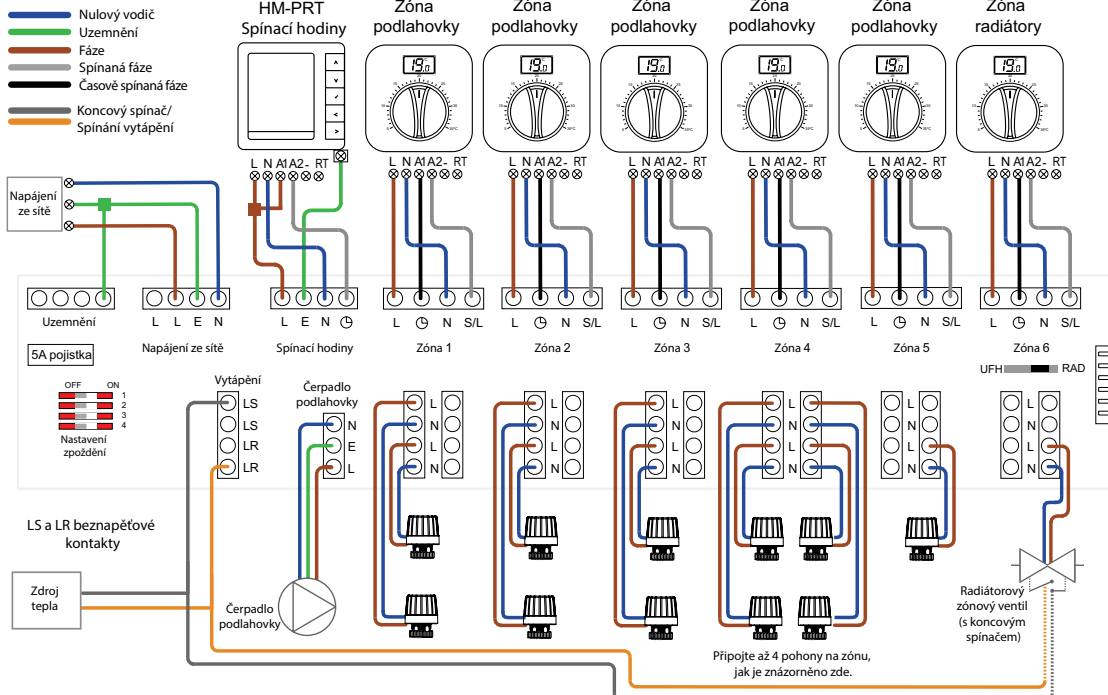
### DS1

Termostat je navržen pro montáž přímo na stěnu.



## Schéma zapojení

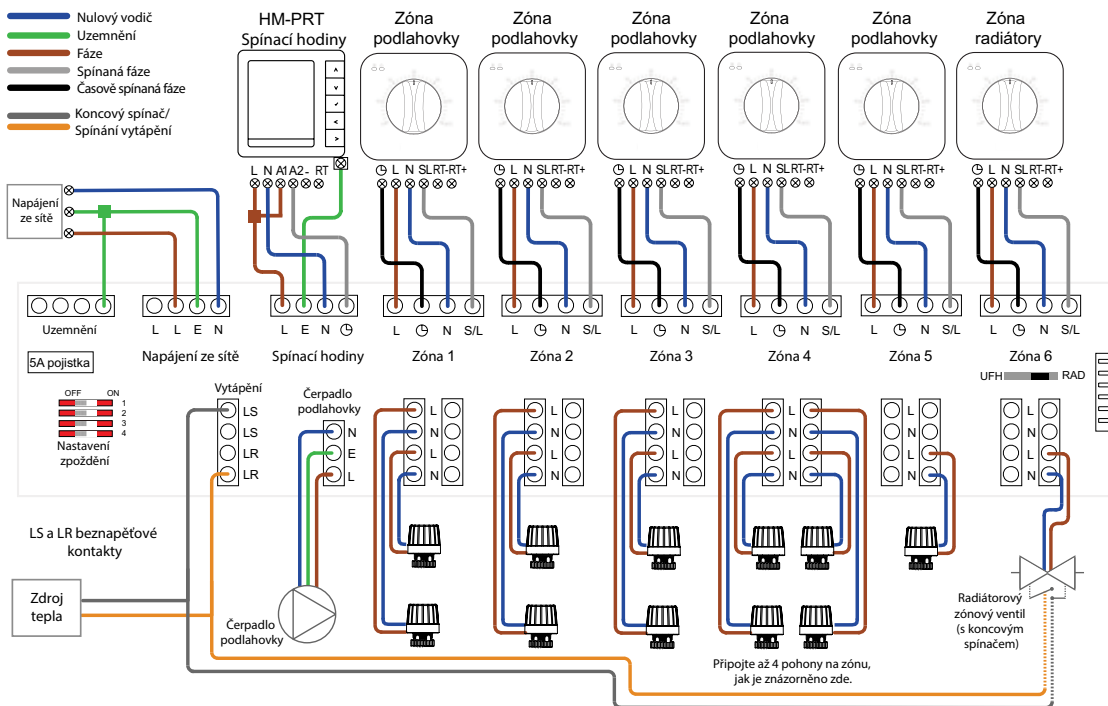
### HM-PRT + DS1-L V2/DS1 V2 s elektroinstalační centrum UH6



#### POZNÁMKA:

Toto zařízení by měl instalovat kvalifikovaný/registrovaný elektromontér. Před připojením napájení si důkladně přečtete pokyny pro správné zapojení. Záruka se nevztahuje na škody způsobené nesprávným zapojením nebo instalací.

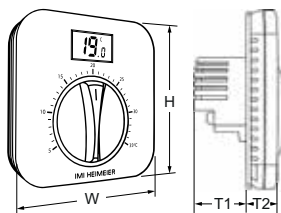
### HM-PRT + DS-SB V3 s elektroinstalační centrum UH6



#### POZNÁMKA:

Toto zařízení by měl instalovat kvalifikovaný/registrovaný elektromontér. Před připojením napájení si důkladně přečtete pokyny pro správné zapojení. Záruka se nevztahuje na škody způsobené nesprávným zapojením nebo instalací.

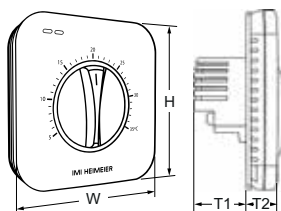
## Provedení



### Prostorový termostat DS1-L V2 dial

Termostat je určen pro instalaci do podomítkové elektro krabíčky s **minimální hloubkou 35 mm**.

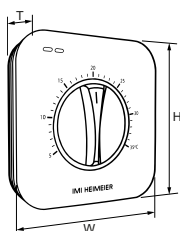
Barva	W	H	T1	T2	Objednací č.
Bílá	92	92	28	14	1511-09.500



### Prostorový termostat DS-SB V3 dial s funkcí útlumu

Termostat je určen pro instalaci do podomítkové elektro krabíčky s **minimální hloubkou 35 mm**.

Barva	W	H	T1	T2	Objednací č.
Bílá	92	92	28	14	1511-10.500

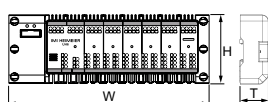


### Prostorový termostat DS1 V2 dial (montáž na stěnu)

Termostat je navržen pro montáž přímo na stěnu.

Barva	W	H	T	Objednací č.
Bílá	92	92	26	1510-09.500

## Elektroinstalační centra



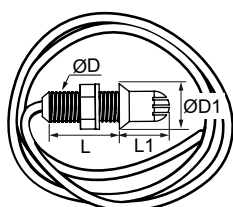
### UH6 elektroinstalační centrum (kabelové)

6 zón

Kompatibilní s prostorovými termostaty pro vytápění a chlazení.

W	H	T	Objednací č.
265	95	60	1510-02.006

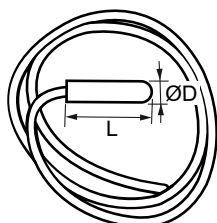
## Příslušenství



### Kabelový snímač teploty vzduchu

Poskytuje diskrétní monitorování teploty a je kompatibilní s přístroji DS1-L/DS-SB/DS1.

Délka kabelu [m]	L	L1	ØD	ØD1	Objednací č.
2	24,6	17,8	9,75	17,8	1510-00.983

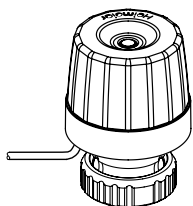


### Kabelový snímač teploty

Lze použít s DS1-L/DS-SB/DS1 pro omezení teploty podlahy nebo vzdálené monitorování teploty vzduchu.

Délka kabelu [m]	L	ØD	Objednací č.
3	20	5	1510-01.983

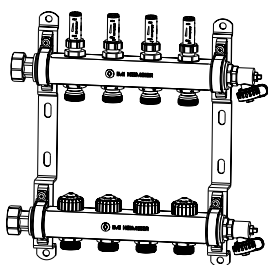
## Doplňkové vybavení



### EMOtec

Dvoubodový termický pohon pro rozdělovače podlahového vytápění. Provedení NC s ukazatelem zdvihu. Vhodné pro všechny termostatické ventily a rozdělovače IMI Heimeier. Bližší technická data v katalogu EMOtec.

Model	Napájecí napětí	Objednací č.
Normálně uzavřeno (NC)	230 V	1807-00.500



### Dynacon Eclipse podlahový rozdělovač

Počet okruhů	Objednací č.
2	9340-02.800
3	9340-03.800
4	9340-04.800
5	9340-05.800
6	9340-06.800
7	9340-07.800
8	9340-08.800
9	9340-09.800
10	9340-10.800
11	9340-11.800
12	9340-12.800

Další informace o rozdělovači Dynacon Eclipse nebo jiných rozdělovačích z této řady (Dynacon 150, Dynalux, Dynatec Eclipse) naleznete v samostatných technických letáčích v části "Regulace podlahového vytápění"/"Rozdělovače podlahového vytápění".