

Climate Control

IMI Heimeier

neo



Chytré termostaty

Inteligentní systémy regulace prostorové teploty pro otopná tělesa a podlahové vytápění

neo

Vyzkoušejte si všestrannost a efektivitu našeho systému inteligentní regulace teploty v domácnosti neoRange. Naše termostaty s regulací prostorové teploty pro podlahové vytápění lze používat samostatně nebo integrovat do systému chytré domácnosti. Vyberte si mezi možnostmi kabelové nebo bezdrátové instalace a pomocí naší intuitivní aplikace neo můžete vytvářet a spravovat personalizované profily pro jednotlivé zóny. Dosáhnete optimálního komfortu a energetické účinnosti s inteligentním řízením teploty.



Klíčové vlastnosti

Snadná instalace a konfigurace

Kompatibilita se systémy chytré domácnosti (např. Apple HomeKit, Google Assistant, Amazon Alexa, IFTTT)

Mobilní aplikace s uživatelsky přívětivým rozhraním

Samoučící se algoritmy, které se v průběhu času přizpůsobují vašim zvyklostem a preferencím

Sledování spotřeby energie a úspory energie

Funkce časového programu a optimálního start s úsporou energie

Podporuje většinu systémů vytápění, včetně vodního a elektrického podlahového vytápění

Zařízení pro určování zeměpisné polohy

Technický popis - Bezdrátový prostorový termostat neoAir M3

Funkce:

Řízení prostorové teploty
Samostatný prostorový termostat s volitelným ovládáním pomocí aplikace
Optimální start
Ochrana proti mrazu
Funkce časového programu
Detekce otevřeného okna pomocí bezdrátového čidla okna/dveří přes neoHub (příslušenství)
Hlasové ovládání
Více provozních režimů (5/2 dny, 7 dní, 24 hodin)
Automatická aktualizace softwaru
Program dovolená
Funkce udržování teploty
Funkce překročení teploty a omezení překračování teploty
Kabelové čidlo teploty podlahy a čidlo teploty vzduchu (příslušenství)

Bezdrátové spojení:

Rádiová frekvence: 868 MHz 12,43 dBm, 2,4 GHz 3,54 dBm
Dosah bezdrátového signálu: 40 metrů (volný prostor).
Přenosový výkon: 3,13 dB

Teplotní rozsah:

+5°C – +35°C

Citlivost:

0,1 K

Přesnost regulace, CA-hodnota:

1 K

Nastavitelný spínací diferenciál:

0,5, 1, 2, 3 K (výchozí 1 K)

Zóny:

1 na zónu

Teploty:

Provozní teplota: 0°C – +45°C (25% - 90% RV, nekondenzující)
Skladovací teplota: -10°C – +45°C (15% - 95% RV, nekondenzující)

Napájecí napětí:

4 x AAA, součást dodávky (NEPOUŽÍVEJTE dobíjecí baterie)
Životnost: přibližně 2 topné sezóny

Materiál:

Kryt: ABS, bílá
Displej: Sklo

Zobrazení:

3" LCD displej

Třída krytí:

IP20 (podle normy EN 60529)

Produktová norma:

RoHS 2011/65/EU
EN 300 220-1, -2
EN 300 328
EN 301 489-1, -3, -17
EN 60730-1, -2-7, -2-9
EN 62479

Instalace:

Montáž na stěnu nebo stojánek

Kompatibilita:

neoHub
neoHub Mini mHW
Bezdrátový snímač vzduchu přes neoHub
Bezdrátový okenní/dveřní snímač přes neoHub
Kabelový snímač teploty vzduchu
Kabelový snímač teploty UH8-RF V2
Boost V2
RF-Switch V2
Stojánek neoAir

Technický popis - Prostorový termostat neoStat M2

Funkce:

Řízení prostorové teploty
Samostatný prostorový termostat s volitelným ovládním pomocí aplikace
Optimální start
Ochrana proti mrazu
Funkce časového programu
Detekce otevřeného okna pomocí bezdrátového čidla okna/dveří přes neoHub (příslušenství)
Hlasové ovládání
Více provozních režimů (5/2 dny, 7 dní, 24 hodin)
Automatická aktualizace softwaru
Síť Mesh
Funkce dovolené
Funkce udržování teploty
Funkce překročení teploty a omezení překračování teploty
Kabelové čidlo teploty podlahy a čidlo teploty vzduchu (příslušenství)

Bezdrátové spojení:

Rádiová frekvence: 2,4 GHz 3,54 dBm
Dosah bezdrátového signálu: 40 metrů (volný prostor)
Přenosový výkon: 3,13 dB

Teplotní rozsah:

+5°C – +35°C

Citlivost:

0,1 K

Přesnost regulace, CA-hodnota:

1 K

Nastavitelný spínací diferenciál:

0,5, 1, 2, 3 K (výchozí 1 K)

Zóny:

1 na zónu

Teploty:

Provozní teplota: 0°C – +35°C (25% - 90% RV, nekondenzující)
Skladovací teplota: -10°C – +45°C (15% - 95% RV, nekondenzující)

Napájecí napětí:

230 VAC
Maximální spínací proud: 3A
Výstup: Beznapěťový kontakt

Materiál:

Kryt: ABS, bílá
Displej: Sklo

Zobrazení:

3" LCD displej

Třída krytí:

IP20 (podle normy EN 60529)

Produktová norma:

RoHS 2011/65/EU
EN 301 489-1, -17
EN 300 328
EN 60730-1, -2-7, -2-9
EN 62479

Instalace:

Montáž do krabičky pod omítku

Kompatibilita:

neoHub
Bezdrátový snímač vzduchu přes neoHub
Bezdrátový okenní/dveřní snímač přes neoHub
Kabelový snímač teploty vzduchu
Kabelový snímač teploty UH6

Technický popis - Prostorový termostat neoStat-e M2 pro elektrické podlahové vytápění

Funkce:

Řízení prostorové teploty
Samostatný prostorový termostat s volitelným ovládním pomocí aplikace
Optimální start
Ochrana proti mrazu
Funkce časového programu
Detekce otevřeného okna pomocí bezdrátového čidla okna/dveří přes neoHub (příslušenství)
Hlasové ovládání
Více provozních režimů (5/2 dny, 7 dní, 24 hodin)
Automatická aktualizace softwaru
Síť Mesh
Funkce dovolené
Funkce udržování teploty
Funkce překročení teploty a omezení překračování teploty
Kabelové čidlo teploty podlahy a čidlo teploty vzduchu (příslušenství)

Bezdrátové spojení:

Rádiová frekvence: 2,4 GHz 3,54 dBm
Dosah bezdrátového signálu: 40 metrů (volný prostor)
Přenosový výkon: 3,13 dB

Teplotní rozsah:

+5°C – +35°C

Citlivost:

0,1 K

Přesnost regulace, CA-hodnota:

1 K

Nastavitelný spínací diferenciál:

0,5, 1, 2, 3 K (výchozí 1 K)

Zóny:

1 na zónu

Teploty:

Provozní teplota: 0°C – +35°C (25% - 90% RV, nekondenzující)
Skladovací teplota: -10°C – +45°C (15% - 95% RV, nekondenzující)

Napájecí napětí:

230 VAC
Maximální spínací proud: 16(4)A
Výstup: 230 VAC
Indukční spínací zátěž: 4A

Materiál:

Kryt: ABS, bílá
Displej: Sklo

Zobrazení:

3" LCD displej

Třída krytí:

IP20 (podle normy EN 60529)

Produktová norma:

RoHS 2011/65/EU
EN 301 489-1, -17
EN 300 328
EN 60730-1, -2-7, -2-9
EN 62479

Instalace:

Montáž do krabičky pod omítku

Kompatibilita:

neoHub
Bezdrátový snímač vzduchu přes neoHub
Bezdrátový okenní/dveřní snímač přes neoHub
Kabelový snímač teploty vzduchu
Kabelový snímač teploty

Technický popis - Elektroinstalační centrum UH8-RF V2 (bezdrátové)

Funkce:

Regulace pokojové teploty pro podlahové vytápění
LED indikační displej
Vytápění
Připojení senzoru rosného bodu
Spínač čerpadla
Spínač kotle
Funkce zpoždění ohřevu a čerpadla
Ochrana proti zatumnutí
Přepínače DIP
Otopná zóna, každá zóna je individuálně volitelná
Vstup pro spínací hodiny
Externí anténa
Podpora chlazení (při použití s neoHub)

Zóny:

8 na svorkovnici
8 zón lze použít pro otopná tělesa
1 až 6 pohonů na zónu
Celková zátěž 5 A na svorkovnici nesmí být překročena.

Bezdrátové spojení:

Rádiová frekvence: 868 MHz 12,43 dBm
Dosah bezdrátového signálu: 40 metrů (volný prostor)
Přenosový výkon: 3,06 dB

Teploty:

Provozní teplota: 0°C – +45°C (25% - 90% RV, nekondenzující)
Skladovací teplota: -10°C – +45°C (15% - 95% RV, nekondenzující)

Napájecí napětí:

Vstup: 230 VAC ±10% 50/60Hz
Výstup: 230 VAC max. ~3A
Zatížení relé: max. 3A
Celkové zatížení: 5A
Pojistka: T5A

Materiál:

ABS, bílá

Třída krytí:

IP20 (podle normy EN 60529)

Produktová norma:

EN 300 220-1, -2
EN 301 489-1, -3
EN 60730-1
EN 62479

Instalace:

Na lištu DIN nebo přímo na stěnu

Kompatibilita:

neoAir
Boost V2
RF-Switch V2

Pohon:

Termické pohony EMOTec bez proudu zavřeno (NC).
Další informace naleznete v samostatném katalogovém letáku.

Technický popis - Elektroinstalační centrum UH6 (kabelové)

Funkce:

Regulace prostorové teploty pro podlahové vytápění
LED indikační displej
Vytápění
Spínač čerpadla
Výstup tepelné svorky spínače kotle
Funkce zpoždění ohřevu a čerpadla
Ochrana proti zatumnutí
Přepínače DIP
Otopná zóna
Vstup spínacích hodin
Funkce testu instalace

Zóny:

6 na svorkovnici
1 zóna může být použita pro otopné těleso
1 až 4 pohony na zónu
Celková zátěž 5 A na svorkovnici nesmí být překročena.

Teploty:

Provozní teplota: 0°C – +45°C (25% - 90% RV, nekondenzující)
Skladovací teplota: -10°C – +45°C (15% - 95% RV, nekondenzující)

Napájecí napětí:

Vstup: 230 VAC ±10% 50/60Hz
Výstup: 230 VAC max. ~3A
Zatížení relé: max. 3A
Celkové zatížení: 5A
Pojistka: T5A

Materiál:

ABS, bílá

Třída krytí:

IP20 (podle normy EN 60529)

Produktová norma:

EN 60730-1

Instalace:

Lišta DIN

Kompatibilita:

neoStat

Pohon:

Termické pohony EMOTec bez proudu zavřeno (NC).
Další informace naleznete v samostatném katalogovém letáku.

Technický popis - Bezdrátový snímač vzduchu

Funkce:

Měření prostorové teploty
Samostatné teplotní čidlo
Průměrná teplota skupiny

Bezdrátové spojení:

Rádiová frekvence: 868 MHz 12,43 dBm
Dosah bezdrátového signálu: 20 metrů
(volný prostor)
Přenosový výkon: 2,74 dB

Teplotní rozsah:

+5°C – +35°C

Citlivost:

0,5 K

Přesnost regulace, CA-hodnota:

1 K

Teploty:

Provozní teplota: 0°C – +45°C
(25% - 90% RV, nekondenzující)
Skladovací teplota: -10°C – +45°C
(15% - 95% RV, nekondenzující)

Napájecí napětí:

3V lithiový článek CR2032
Životnost: přibližně 2 topné sezóny

Materiál:

ABS, bílá

Třída krytí:

IP20 (podle normy EN 60529)

Stupeň znečištění:

2

Produktová norma:

RoHS 2011/65/EU
EN 301 489-1, -3
EN 300 220-1, -2
EN 60730-1, -2-9
EN 62479

Instalace:

Oboustranný lepicí disk

Kompatibilita:

neoHub

Technický popis - Bezdrátový okenní/dveřní kontaktní senzor

Funkce:

Detekce otevřeného okna nebo dveří
ON/OFF spínač vytápění

Bezdrátové spojení:

Rádiová frekvence: 868 MHz 12,43 dBm
Dosah bezdrátového signálu: 20 metrů
(volný prostor)
Přenosový výkon: 2,74 dB

Teploty:

Provozní teplota: 0°C – +45°C
(25% - 90% RV, nekondenzující)
Skladovací teplota: -10°C – +45°C
(15% - 95% RV, nekondenzující)

Napájecí napětí:

3,6V LS14250
Životnost: přibližně 2 topné sezóny

Materiál:

ABS, bílá

Třída krytí:

IP20 (podle normy EN 60529)

Stupeň znečištění:

2

Produktová norma:

RoHS 2011/65/EU
EN 301 489-1, -3
EN 300 220, -1, -2
EN 60730-1, -2-9
EN 62479
EN 61010-1

Instalace:

Oboustranný lepicí disk

Kompatibilita:

neoHub

Technický popis - neoHub komunikační brána

Funkce:

Dálkové ovládání všech přístrojů neoStat a neoAir ze zařízení iOS nebo Android.
Podpora Google Assistant
Podpora Apple HomeKit
Podpora Amazon Alexa
Podpora IFTTT
Funkce Mesh
Připojení až 32 zařízení

Připojení:

1x ethernetový port (Rj45)
Dodaný kabel

Bezdrátové spojení:

Rádiová frekvence: 868 MHz 12,43 dBm, 2,4 GHz 3,54 dBm
Dosah bezdrátového signálu: 40 metrů (volný prostor).
Přenosový výkon: 3,13 dB

Teploty:

Provozní teplota: 0°C – +35°C
(25% - 90% RV, nekondenzující)
Skladovací teplota: -10°C – +45°C
(15% - 95% RV, nekondenzující)

Napájecí napětí:

230 VAC

Materiál:

Kryt: PC+ABS
Přední strana: Skleněná

Třída krytí:

IP20 (podle normy EN 60529)

Produktová norma:

RoHS 2011/65/EU
EN 301 489-1, -3, -17
EN 300 328
EN 300 220-2
EN 62479
EN 602950
EN 55032
EN 55024

Instalace:

Ethernetový propojovací kabel je součástí balení
Mini USB na USB
Adaptér USB

Kompatibilita:

neoStat
neoStat-e
neoAir
Bezdrátový snímač vzduchu
Bezdrátový okenní/dveřní snímač
Boost

Technický popis - neoHub Mini HW komunikační brána

Funkce:

Dálkové ovládání přístrojů neoAir ze zařízení iOS nebo Android.
Podpora Google Assistant
Podpora Amazon Alexa
Podpora IFTTT

Zóny:

2 topné zóny
1 zóny HW

Připojení:

WIFI 2.4 GHz

Bezdrátové spojení:

Rádiová frekvence: 868 MHz -6,83 dBm, 2,4 GHz 7,09 dBm.
Dosah bezdrátového signálu: 40 metrů (volný prostor).
Přenosový výkon: 3,13 dB

Teploty:

Provozní teplota: 0°C – +35°C
(25% - 90% RV, nekondenzující)
Skladovací teplota: -10°C – +45°C
(15% - 95% RV, nekondenzující)

Napájecí napětí:

230 VAC 50 Hz

Materiál:

PC+ABS, bílá

Třída krytí:

IP20 (podle normy EN 60529)

Produktová norma:

RoHS 2011/65/EU
EN 300 328
EN 300 220-1, -2
EN 301 489-1, -3, -17
EN 60730-1
EN 62311

Instalace:

Montáž na stěnu

Kompatibilita:

neoAir

Technický popis - Boost V2 RF zesilovač signálu

Funkce:
Rozšíření dosahu rádiového signálu

Bezdrátové spojení:
Rádiová frekvence: 868 MHz 2 dBm,
Zigbee 2,4 GHz 3,5 dBm.
Dosah bezdrátového signálu: 40 metrů
(volný prostor)
Přenosový výkon: 3,06 dB

Teploty:
Provozní teplota: 0°C – +35°C
(25% - 90% RV, nekondenzující)
Skladovací teplota: -10°C – +45°C
(15% - 95% RV, nekondenzující)

Napájecí napětí:
230 VAC

Materiál:
PC+ABS, bílá

Třída krytí:
IP20 (podle normy EN 60529)

Produktová norma:
RoHS 2011/65/EU
EN 300 200-1, -2
EN 300 328
EN 301 489-1, -3, -17
EN 62368-1
EN 62479

Instalace:
Montáž na stěnu

Kompatibilita:
neoStat
neoStat-e
neoAir
neoHub
neoHub Mini HW

Technický popis - RF-Switch V2 přijímač

Funkce:
RF přijímač

Zóny:
2 topné zóny
1 zóny HW
Celková zátěž 3 A na svorkovnici nesmí
být překročena.

Bezdrátové spojení:
Rádiová frekvence: 868 MHz 2 dBm.
Dosah bezdrátového signálu: 40 metrů
(volný prostor)
Přenosový výkon: 3,06 dB

Teploty:
Provozní teplota: 0°C – +35°C
(25% - 90% RV, nekondenzující)
Skladovací teplota: -10°C – +45°C
(15% - 95% RV, nekondenzující)

Napájecí napětí:
Vstup: 230 VAC 50Hz 1 phase
Zatížení relé: max. 3A
Celkové zatížení: 9A

Materiál:
ABS, bílá

Třída krytí:
IP20 (podle normy EN 60529)

Produktová norma:
RoHS 2011/65/EU
EN 60730-1
EN 300 220-1, -2
EN 62479
EN 301 489-1, -3

Instalace:
Montáž na stěnu

Kompatibilita:
neoAir
UH8-RF V2

Bezdrátový systém

Bezdrátový systém (UH8-RF)

UH8-RF V2 je bezdrátové elektroinstalační centrum určené pro použití s termostatem neoAir.

Ke každé z 8 zón lze připojit až 6 pohonů a výstup pro kotel, čerpadlo podlahového vytápění a ventil.

Softwarová volba umožňuje nastavit, které zóny jsou podlahové vytápění a které otopná tělesa. Zóny pro otopná tělesa neumožňují použití čerpadla a ventilu podlahového vytápění.

Při použití s přepínačem HC může zařízení neoAir pracovat v režimu vytápění nebo chlazení - ideální pro systémy tepelných čerpadel. Kromě toho lze nainstalovat čidlo rosného bodu, které zabraňuje tvorbě kondenzátu na povrchu podlahy.

Volba zóny pro podlahové vytápění nebo otopné těleso

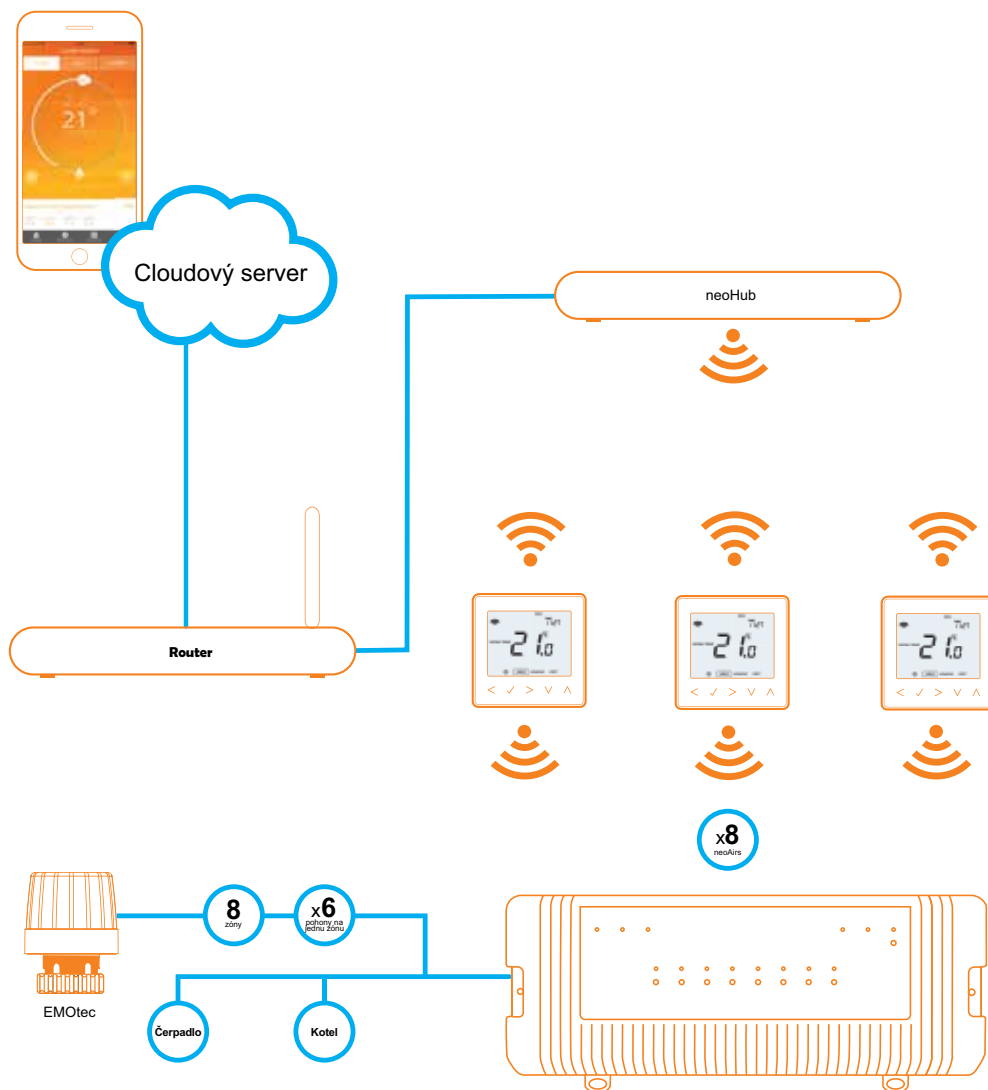
Při instalaci může instalatér zvolit, zda se jedná o zónu otopného tělesa nebo podlahového vytápění. Zóny pro otopná tělesa neumožňují použití čerpadla podlahového vytápění, ventilu nebo kotle.

Zpoždění čerpadla a ochrana proti zatuhnutí

Funkce zpoždění čerpadla zpozdí sepnutí čerpadla a kotle o 2 minuty, aby měly pohony čas se otevřít. Ochrana proti zatuhnutí bude krátkodobě spínat každý ventil nebo čerpadlo během neaktivních období vytápění.

Instalace na lištu DIN a světelná indikace výstupu

UH8-RF se montuje na lištu DIN, takže jej lze snadno namontovat vedle jiných elektrických zařízení. Kromě toho má UH8-RF V2 světelnou indikaci výstupu pro každou zónu, takže instalatéri a koncoví uživatelé mohou snadno zjistit stav vytápění v kterékoli zóně.



POZNÁMKA: Celková zátěž 5 A na svorkovnici nesmí být překročena, takže maximální počet pohonů EMOtec připojených k elektroinstalačnímu centru je 12.

Kabelový systém

Kabelový systém (UH6)

UH6 je 6 zónové elektroinstalační centrum napájené ze sítě určené pro použití s termostatem neoStat. Ke každé ze 6 zón lze připojit až 4 pohony a výstup pro kotel, čerpadlo podlahového vytápění a ventil. Zóna 6 UH6 může být nastavena na ovládání zóny otopného tělesa, v tomto případě bez zapnutí čerpadla a ventilu podlahového vytápění.

Zóna pro otopné těleso

UH6 poskytuje výstup pro jednu zónu otopného tělesa, takže je vhodný pro systémy s podlahovým vytápěním a otopnými tělesy. Při použití této zóny se neaktivuje čerpadlo podlahového vytápění, ventil ani kotel.

Řízení čerpadla, ventilu a kotle

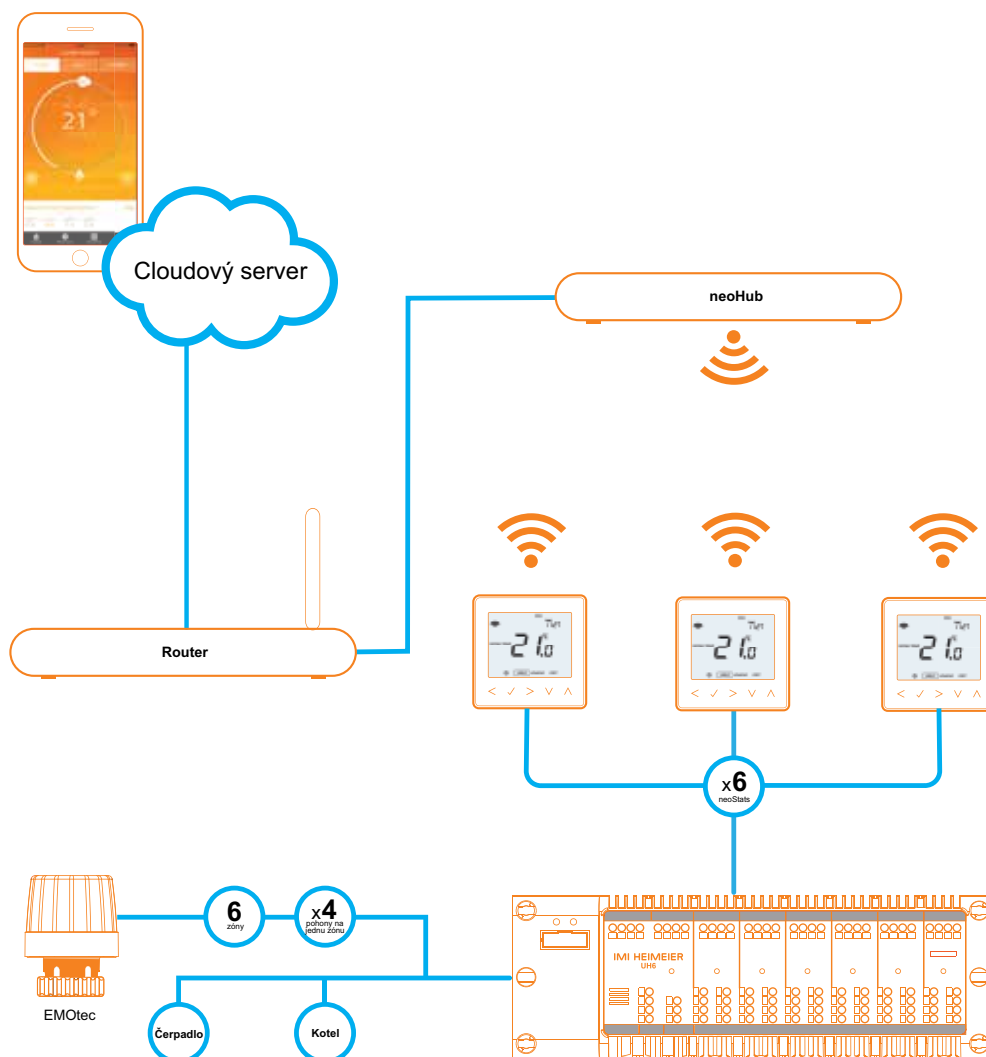
UH6 poskytuje možnost spínání pro kotel, čerpadlo podlahového vytápění a ventil. To znamená, že nemusíte kupovat drahé přídatné moduly. Vše je součástí UH6.

4 pohony na zónu

Ke každé zóně lze připojit až 4 pohony, takže UH6 je ideální pro systémy s většími zónami, kde je instalováno více topných smyček. Ve všech 6 zónách má UH6 celkové zatížení 5 A.

Instalace na lištu DIN a světelná indikace výstupu

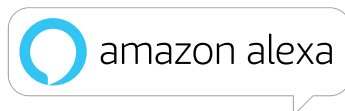
UH6 se montuje na lištu DIN, takže jej lze snadno namontovat vedle jiných elektrických zařízení. Kromě toho má UH6 světelné indikace výstupu pro každou zónu, takže instalatéři a koncoví uživatelé mohou snadno zjistit stav vytápění kterékoli zóny.



POZNÁMKA: Celková zátěž 5 A na svorkovnici nesmí být překročena, takže maximální počet pohonů EMOtec připojených k elektroinstalačnímu centru je 12.

Chytrá domácnost

Aplikace Smart Home



neoApp

Aplikace neoApp je navržena tak, aby dokonale spolupracovala s termostaty neoHub a neo. Společně představují pokročilé řešení pro ovládání vytápění, které je ideální pro moderní životní styl.

Aplikace neoApp podporuje více míst a více uživatelů. Majitelé domů navíc mohou sdílet plný nebo omezený přístup do systému neo, což je ideální pro prázdninové pronájmy. Technologie Geo Location zajišťuje, že uživatelé nikdy nebudou vytápět prázdný dům, protože při odchodu automaticky sníží teplotu a po návratu ji zvýší.



Jednoduché uživatelské rozhraní

Naše intuitivní domovská obrazovka uživateli na první pohled ukáže aktuální stav jeho topného systému i nadcházející topná období.

Vylepšená historie

Po aktivaci v aplikaci neoApp pro iOS/Android bude aplikace neoApp zobrazovat další údaje o historii. Ty zahrnují nastavenou teplotu, teplotu v místnosti a to, zda byla místnost přehřívána nebo vytápěna. Tyto údaje jsou k dispozici pro každou zónu za posledních 13 měsíců.

Kromě rozšířené historie teplot zobrazí zařízení neoHub také počet hodin provozu za každý den ve stejném období.

Chytré profily

Mnoho prostor v našich domácnostech funguje podle stejného nastavení času a teploty, přestože mají vlastní termostat.

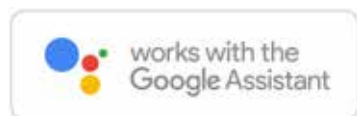
Chytré profily jsou uloženy v systému neoHub a lze je rychle použít pro více zón.



Je zdarma ke stažení v obchodech Apple App Store a Google Play.



Asistent Google



Hlasové ovládání

Pomocí Google Assistant a neo můžete komunikovat s příslušenstvím ve své domácnosti pomocí hlasových příkazů. Můžete například říci "OK Google, nastavte teplotu v obývacím pokoji na 21" nebo "OK Google, vypněte topení v obývacím pokoji".

Dálkové ovládání

Pomocí asistenta Google v mobilním zařízení se systémem Android nebo iOS můžete komunikovat se systémem neo, i když jste mimo domov.

Nyní můžete požádat Asistenta Google, aby zapnul topení nebo teplou vodu, až se vrátíte domů!

Poznámka: Google Assistant je samostatná aplikace pro iOS, která je zdarma k dispozici v Apple AppStore.

Apple HomeKit



Kompatibilní se všemi doplňky HomeKit

Hledejte příslušenství s logem Works with HomeKit. Toto příslušenství prošlo rozsáhlým testováním a určitě poskytne skvělý uživatelský zážitek.

Ovládání místnosti

Příslušenství lze seskupovat podle místností, což se skvěle hodí při používání Siri nebo nastavování scén.

Stejně jako byste někoho požádali, aby v obývacím pokoji nastavil teplotu na 21 °C, můžete nyní o stejný úkol požádat Siri. A 3D touch vám umožní stisknout a podržet ikonu pro interakci s daným příslušenstvím, například pro zesílení topení nebo ztlumení světla.

Hlasové ovládání

Siri spolupracuje se systémem HomeKit a umožňuje komunikovat s příslušenstvím v domácnosti pomocí hlasových příkazů. Můžete například říct: "Hej Siri, nastav teplotu v obývacím pokoji na 21" nebo "Hej Siri, vypleň topení".

Automatizace

HomeKit je o tom, aby vaše domácnost byla chytrá, a automatizace je místem, kde se to děje.

V aplikaci Domů můžete nastavit pravidla automatizace, která se provedou, když je splněna podmínka. Může to být při příchodu nebo odchodu z domova nebo při změně stavu příslušenství.

Jako příklad můžete uvést rozsvícení světel a zvýšení teploty v několika místnostech, když se blížíte k domovu. Lze nastavit i složitější pravidla, například spouštět automatiku pouze po západu slunce.

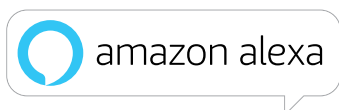
Scény

Seskupování příslušenství do scén umožňuje velmi rychle "nastavení scény". Může se jednat o spuštění žaluzií, zvýšení teploty v místnosti a ztlumení světel připravených na promítání filmu.

Dálkové ovládání

Při použití s Apple TV 4. generace je možné dálkově ovládat chytrou domácnost. Apple TV bude aktivovat všechna vaše automatizační pravidla, i když budete mimo domov. Pomocí aplikace Home nebo Siri můžete také ovládat svůj domov téměř odkudkoli.

Amazon Alexa



Pokoje a skupiny

Dovednost Smart Home Skill vám umožní zařadit zařízení neo do skupin v aplikaci Alexa. Jakmile tak učiníte, můžete s touto skupinou komunikovat a snadno upravovat teplotu ve více místnostech.

Chytré domácí postupy

Dovednost Alexa Smart Home umožňuje přidávat zařízení neo do rutin Alexa Smart Home.

To znamená, že byste si mohli nastavit dobrou noční rutinu. Řeknete-li "Alexo, dobrou noc", zhasnete světla a snížíte teplotu na přístrojích neoStat.

Applet IFTTT



Připojení služby IFTTT

Kanál IMI Heimeier IFTTT propojí váš systém neo s vašimi oblíbenými aplikacemi a zařízeními. IFTTT umožňuje vytvářet Applety, které se skládají z jednoho spouštěče a několika akcí.

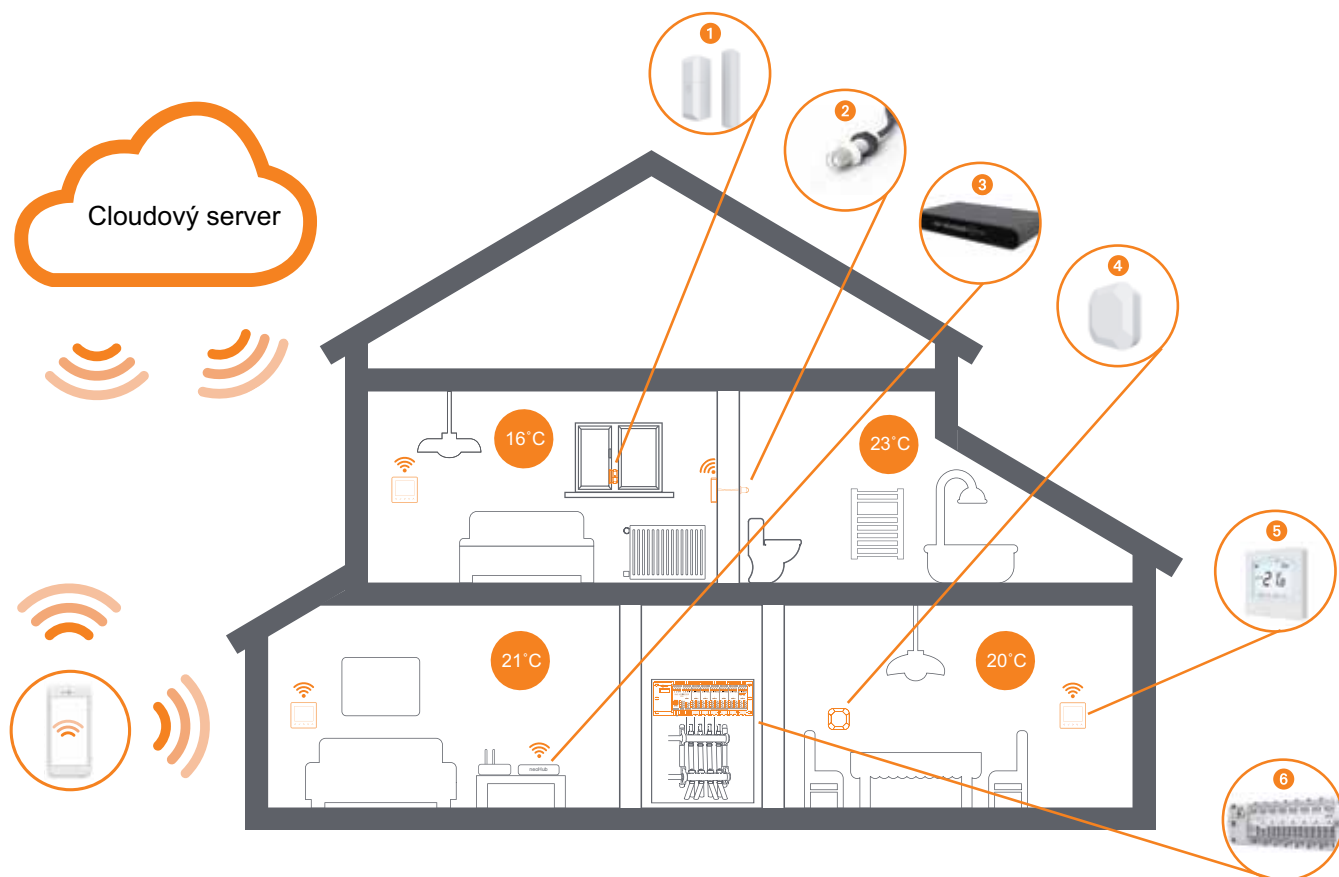
Zjednodušeně řečeno, pokud dojde ke spuštění této akce, proveďte tyto akce.

Aby váš systém IMI Heimeier neo mohl pracovat se systémem IFTTT, musíte propojit svůj účet IMI Heimeier s účtem IFTTT, čímž získáte oprávnění k ovládání systému IFTTT.

Příklady použití

neo podporuje většinu oblíbených typů vytápění, včetně otopných těles, vodního/elektrického podlahového vytápění a fan-coilových systémů. Řadu neoStat lze bez problémů spárovat se zařízením neoHub, což umožňuje dálkové ovládání aplikací a flexibilitu.

Obytná budova



1. Bezdrátový okenní/dveřní kontaktní senzor
2. Kabelový senzor
3. neoHub
4. Bezdrátový snímač vzduchu
5. neoStat
6. UH6 kabelové elektroinstalační centrum

Instalace

neoAir

Bezdrátový termostat je navržen pro montáž přímo na stěnu nebo na stojánek (příslušenství).



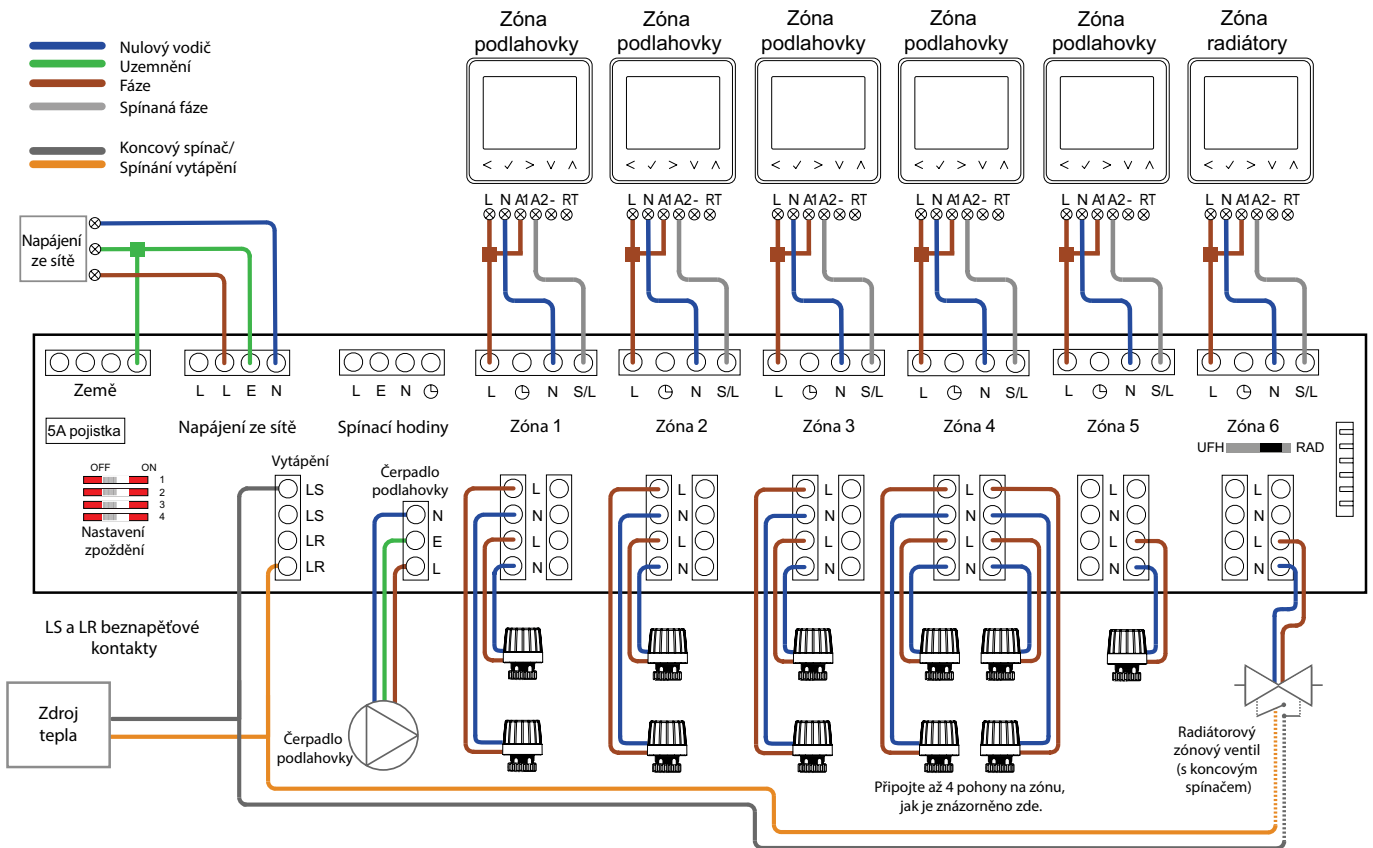
neoStat/neoStat-e

Termostat je určen pro instalaci do podomítkové elektrokrabíčky s **minimální hloubkou 35 mm**.



Schéma zapojení

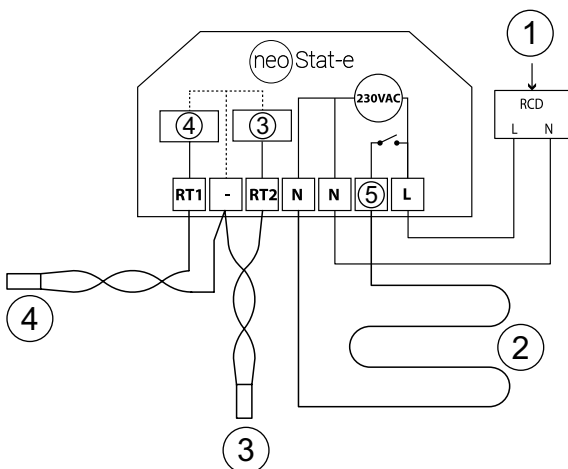
neoStat M2 s elektroinstalačním centrem UH6



POZNÁMKA:

Toto zařízení by měl instalovat kvalifikovaný/registrovaný elektromontér. Před připojením napájení si důkladně přečtete pokyny pro správné zapojení. Záruka se nevztahuje na škody způsobené nesprávným zapojením nebo instalací.

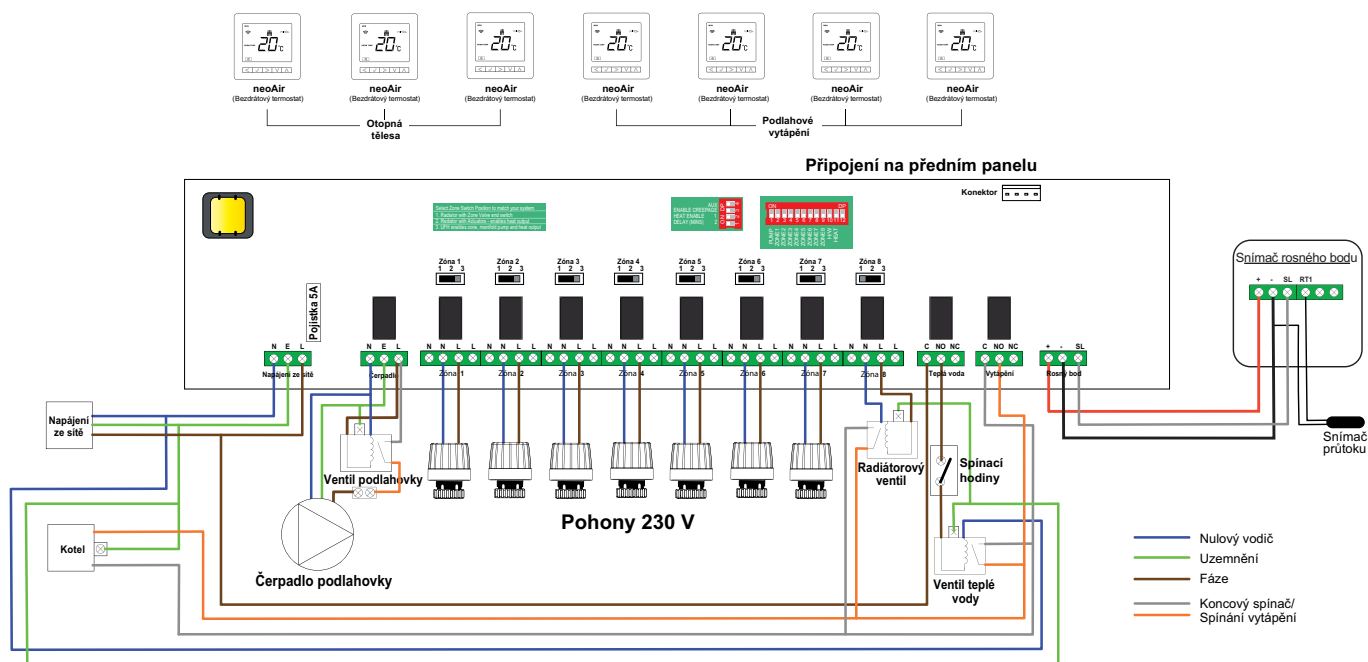
neoStat-e M2



1. Napájení ze sítě 230 V
2. Topné rohože nebo kabely, max. 16A
3. Kabelové čidlo prostorové teploty (volitelné)
4. Kabelové čidlo teploty podlahy
5. Spínání vytápění

POZNÁMKA:

Toto zařízení by měl instalovat kvalifikovaný/registrovaný elektromontér. Před připojením napájení si důkladně přečtete pokyny pro správné zapojení. Záruka se nevztahuje na škody způsobené nesprávným zapojením nebo instalací.

neoAir M3 s bezdrátovým elektroinstalačním centrem UH8-RF V2

POZNÁMKA:

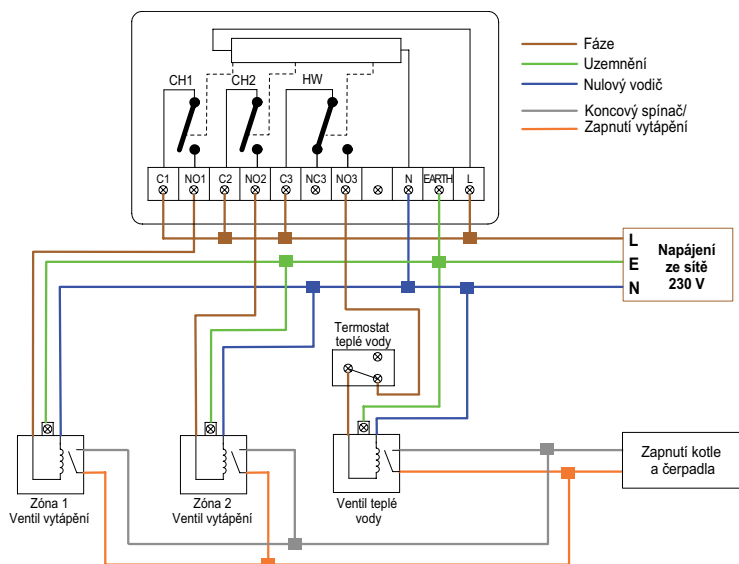
Toto zařízení by měl instalovat kvalifikovaný/registrovaný elektromontér. Před připojením napájení si důkladně přečtete pokyny pro správné zapojení. Záruka se nevztahuje na škody způsobené nesprávným zapojením nebo instalací.

Hodnocení

Napájecí napětí	230 VAC, 50 Hz
Elektrický příkon	7W
Maximální zatížení výkonu kotle	3A 230VAC odporový
Maximální zatížení výstupu teplé vody	3A 230VAC odporový
Maximální zatížení výstupů zóny	3A 230VAC odporový
Maximální celkové zatížení	5A

Volitelné příslušenství

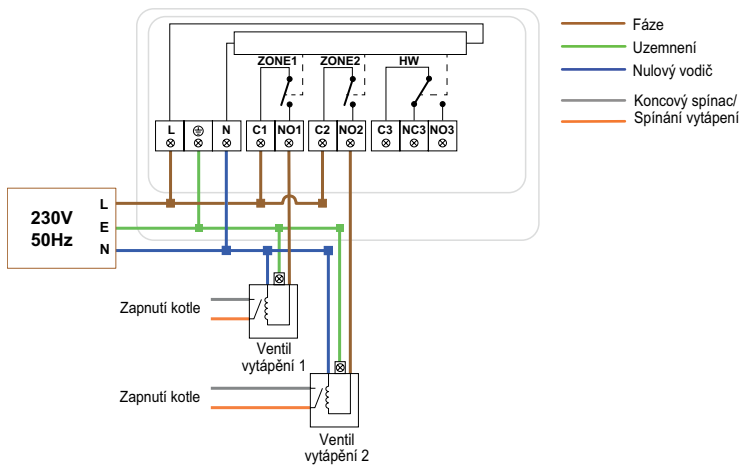
RF-Switch	(Dálkové ovládání kotle)
Boost	(Opakovač)
Externí anténa (součástí dodávky)	(EA1)

RF-Switch V2

POZNÁMKA:

Toto zařízení by měl instalovat kvalifikovaný/registrovaný elektromontér. Před připojením napájení si důkladně přečtete pokyny pro správné zapojení. Záruka se nevztahuje na škody způsobené nesprávným zapojením nebo instalací.

neoHub Mini HW

1 nebo 2 topné zóny

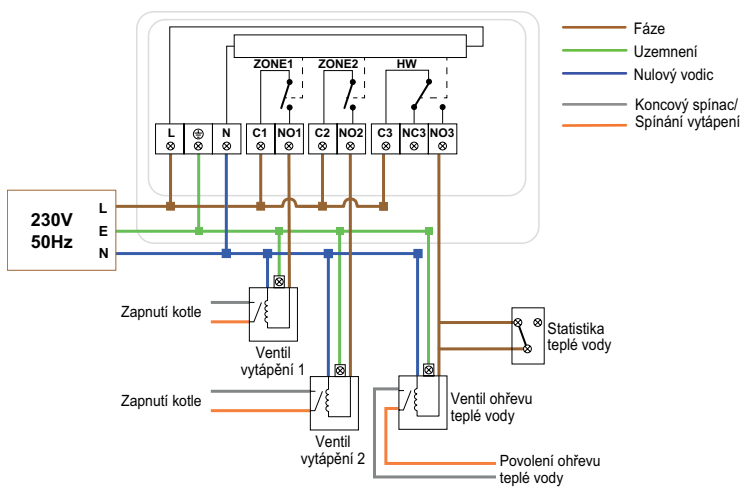


POZNÁMKA:

Toto zařízení by měl instalovat kvalifikovaný/registrovaný elektromontér. Před připojením napájení si důkladně přečtete pokyny pro správné zapojení. Záruka se nevztahuje na škody způsobené nesprávným zapojením nebo instalací.

neoHub Mini HW

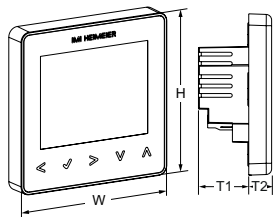
1 nebo 2 topné zóny a HW



POZNÁMKA:

Toto zařízení by měl instalovat kvalifikovaný/registrovaný elektromontér. Před připojením napájení si důkladně přečtete pokyny pro správné zapojení. Záruka se nevztahuje na škody způsobené nesprávným zapojením nebo instalací.

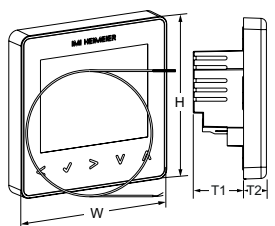
Provedení



Prostorový termostat neoStat M2

Termostat je určen pro instalaci do podomítkové elektro krabíčky s **minimální hloubkou 35 mm**.

Barva	W	H	T1	T2	Objednací č.
Bílá	85	85	26	13	1510-01.500
Černá	85	85	26	13	1510-01.507
Stříbrná	85	85	26	13	1510-01.501

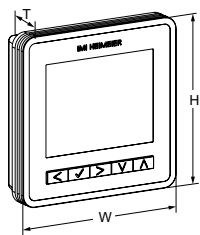


Prostorový termostat neoStat-e M2 pro elektrické podlahové vytápění

Včetně snímače teploty podlahy. (3 m kabel)

Termostat je určen pro instalaci do podomítkové elektro krabíčky s **minimální hloubkou 35 mm**.

Barva	W	H	T1	T2	Objednací č.
Bílá	85	85	26	13	1510-02.500



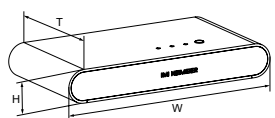
Bezdrátový prostorový termostat neoAir M3

Včetně 4 x AAA baterií (**NEPOUŽÍVEJTE** dobíjecí baterie)

Bezdrátový termostat je navržen pro montáž přímo na stěnu nebo na stojánek (příslušenství).

Barva	W	H	T	Objednací č.
Bílá	90	90	23	1510-03.500

Komunikační brána

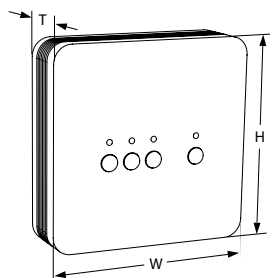


neoHub komunikační brána (2. generace)

Zástrčky pro napájecí adaptér USB jsou součástí dodávky.

Kompatibilní s neoAir/neoStat/neoStat-e.

Barva	W	H	T	Objednací č.
Černá	170	26	91	1510-01.330



neoHub Mini HW komunikační brána

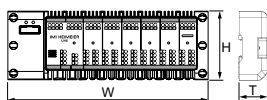
2 topné zóny a 1 zóny HW.

Montáž na stěnu.

Kompatibilní s neoAir.

Barva	W	H	T	Objednací č.
Bílá	116	116	30	1500-02.330

Elektroinstalační centra

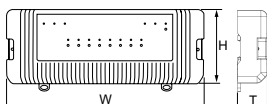


UH6 elektroinstalační centrum (kabelové)

6 zón

Kompatibilní s prostorovými termostaty pro vytápění a chlazení.

W	H	T	Objednací č.
265	95	60	1510-02.006

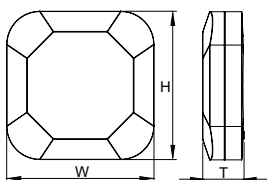


Elektroinstalační centrum UH8-RF V2 (bezdrátové)

8 zón

W	H	T	Objednací č.
384	148	60	1510-00.008

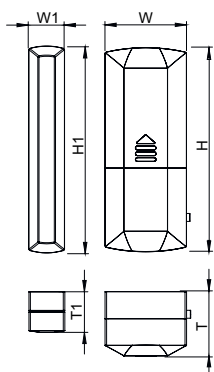
Příslušenství



Bezdrátový snímač vzduchu

Včetně 3V lithiové baterie CR2032.

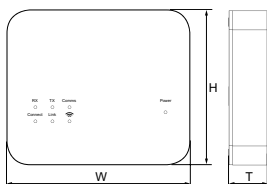
Barva	W	H	T	Objednací č.
Bílá	40	40	11	1510-04.330



Bezdrátový okenní/dveřní kontaktní senzor

Včetně 3,6V baterie LS14250.

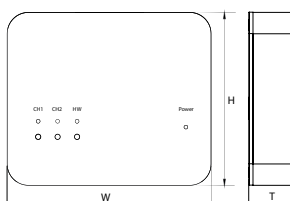
Barva	W	W1	H	H1	T	T1	Objednací č.
Bílá	24	11	60	60	19	12	1510-05.330



RF zesilovač Boost V2

Bezdrátový zesilovač pro systémy RF a neo.

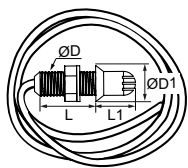
Barva	W	H	T	Objednací č.
Bílá	108	90	24	1510-06.330



RF-Switch V2 přijímač

Bezdrátový přijímač pro UH8-RF a neoAir.

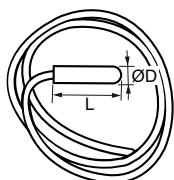
Barva	W	H	T	Objednací č.
Bílá	108	90	24	1510-11.500



Kabelový snímač teploty vzduchu

Poskytuje diskretní monitorování teploty a je kompatibilní s přístroji neoStat/neoStat-e/neoAir.

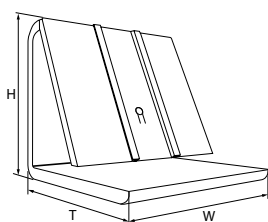
Délka kabelu [m]	L	L1	ØD	ØD1	Objednací č.
2	24,6	17,8	9,75	17,8	1510-00.983



Kabelový snímač teploty

Dodává se se systémem neoStat-e. Lze použít také s neoStat/neoAir pro omezení teploty podlahy nebo vzdálené monitorování teploty vzduchu.

Délka kabelu [m]	L	ØD	Objednací č.
3	20	5	1510-01.983

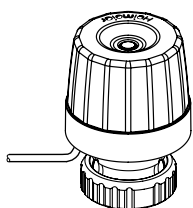


Stojánek neoAir

Pro umístění zařízení neoAir na rovný povrch.

Barva	W	H	T	Objednací č.
Bílá	75	72	70	1510-01.200

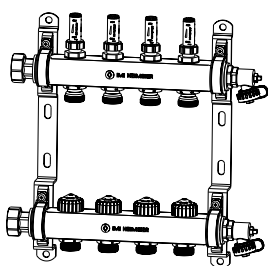
Doplňkové vybavení



EMOtec

Dvoubodový termický pohon pro rozdělovače podlahového vytápění. Provedení NC s ukazatelem zdvihu. Vhodné pro všechny termostatické ventily a rozdělovače IMI Heimeier. Bližší technická data v katalogu EMOtec.

Model	Napájecí napětí	Objednací č.
Normálně uzavřeno (NC)	230 V	1807-00.500



Dynacon Eclipse podlahový rozdělovač

Počet okruhů	Objednací č.
2	9340-02.800
3	9340-03.800
4	9340-04.800
5	9340-05.800
6	9340-06.800
7	9340-07.800
8	9340-08.800
9	9340-09.800
10	9340-10.800
11	9340-11.800
12	9340-12.800

Další informace o rozdělovači Dynacon Eclipse nebo jiných rozdělovačích z této řady (Dynacon 150, Dynalux, Dynatec Eclipse) naleznete v samostatných technických letáčích v části "Regulace podlahového vytápění"/"Rozdělovače podlahového vytápění".