

Climate  
Control

IMI TA

EMO TM



**Elektrické pohony**

Vysoce výkonný proporcionální pohon

## EMO TM

Proporcionální termický pohon pro ventily TA-Modulator a TBV-CM poskytuje přesnou plynulou regulaci a vysokou třídu krytí. Ve spojení s radiátorovými ventily poskytují proporcionální pohony mnohem přesnější regulaci teploty v místnosti než regulátory s ON/OFF funkcí. Nový design zaručuje dlouhou životnost. Ukazatel polohy je viditelný ze všech stran a usnadňuje obsluhu. Velká uzavírací síla zaručuje spolehlivý provoz.



### Klíčové vlastnosti

#### Automatická adaptace na aktuální zdvih ventilu

Pro optimální charakteristiku regulace

#### Autodiagnostika řídicího signálu dle zapojení kabelů

Jeden model pro všechny varianty řídicího signálu.

#### Velká uzavírací síla a zdvih

Pro spolehlivý provoz.

#### Ukazatel polohy viditelný ze všech stran

Snadné uvádění do provozu a obsluha.

### Technický popis

#### Oblast použití:

Pro proporcionální regulaci teploty.

#### Napájecí napětí:

24V AC +25% / -20%

Frekvence 50-60 Hz

#### Elektrický příkon:

Startovací  $\leq 7$  W

Trvalý  $\leq 3$  W

Startovací proud  $\leq 250$  mA

Režim pohotovosti/spánku  $\leq 25/2$  mA

#### Řídicí napájení:

Automatický rozpozná řídicí napájení podle zapojení kabelů.

0-10 V / 10-0 V DC

2-10 V / 10-2 V DC

$R_i = 100$  k $\Omega$

#### Rychlost přestavění:

30 s/mm

#### Uzavírací síla:

125 N

#### Zdvih:

4,7 mm; ukazatel polohy viditelný ze všech stran, adaptace na zdvih ventilu.

Minimální zdvih ventilu musí být alespoň 1 mm.

#### Teploty:

Max. teplota okolí: 50°C

Min. teplota okolí: -5°C

Max. teplota média: 120°C

Skladovací teplota: -25°C – +70°C

#### Třída krytí:

IP 54 v jakékoli pozici.

#### Třída ochrany:

II, EN 60730

#### Certifikace:

CE, EN 60730-2-14

#### Kabel:

Délka: 0,8 m, 2 m nebo 5 m. 10 m na vyžádání.

Připojovací kabel: 4 x 0,25 mm<sup>2</sup>.

Konec kabelu je odizolován v délce 100 mm a konec každé žíly je bez izolace v délce 8 mm.

Možnost volby kabeláže bez halogenů, třída požární B2ca – s1a, d1, a1 podle EN 50575.

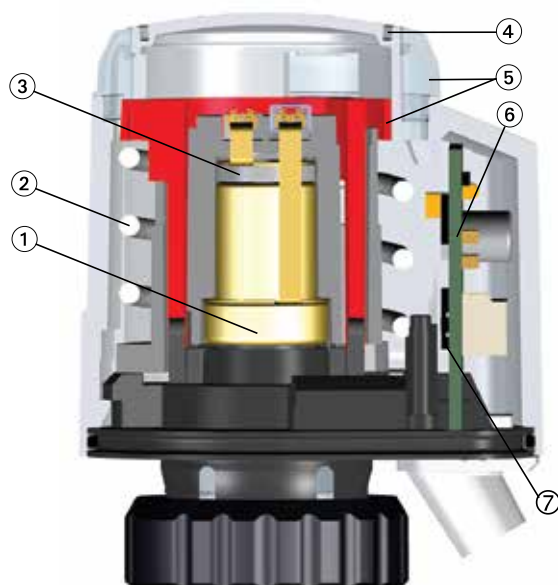
#### Připojení k ventilu:

Rýhovaná matice se závitem M30x1,5.

#### Těleso:

Nárazu odolný plast PC/ABS, bílá RAL 9016.

## Konstrukce



1. Čidlo
2. Pružina
3. Topný článek PTC
4. Možnost osazení "barevných klipů" nebo speciálních "partnerských klipů"
5. Indikace polohy
6. Elektronická deska
7. Snímací systém pro automatickou detekci zdvihu ventilu

## Použití

Termický pohon EMO TM je určen pro teplotní a/nebo časově řízené proporcionální regulační systémy, např.:

### Vytápění

Pro systémy podlahového, stropního a radiátorového vytápění, kde zajišťuje regulaci teploty v jednotlivých místnostech nebo hromadnou regulaci v:

- bytech, konferenčních místnostech, skladovacích místnostech, školách atd.
- pro řízení směšování, regulaci hmotnostního průtoku atd.

### Vzduchotechnika

Regulace prostorové teploty jednotlivých místností regulací průtoku teplotnosné látky vzduchotechnickými výměníky tepla, ohříváči vzduchu, atd.

### Klimatizace/chlazení

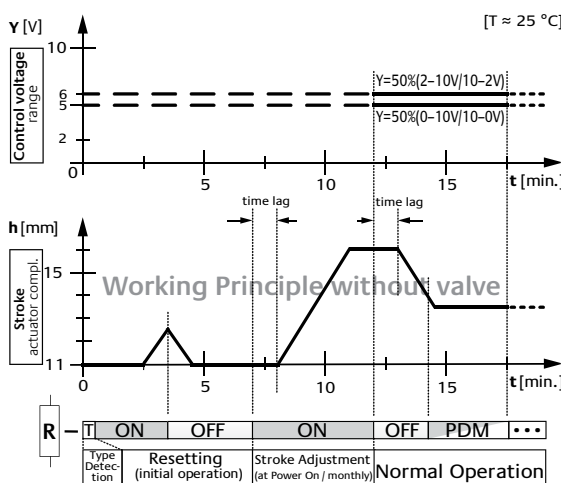
Regulace prostorové teploty jednotlivých místností nebo zón regulací průtoku teplotnosné látky, např. u chladicích stropů, fancoilů apod.

Optimálních výsledků lze dosáhnout i v podmínkách vyžadujících vysokou přesnost nebo při použití procesně řízených systémů, například u centralizované regulace velmi rozvětvených sítí a u regulačních systémů automatizace budov.

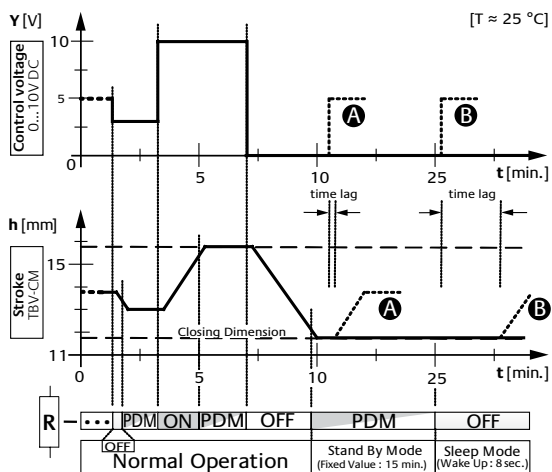
## Funkce

### 1. Princip činnosti během uvádění do provozu

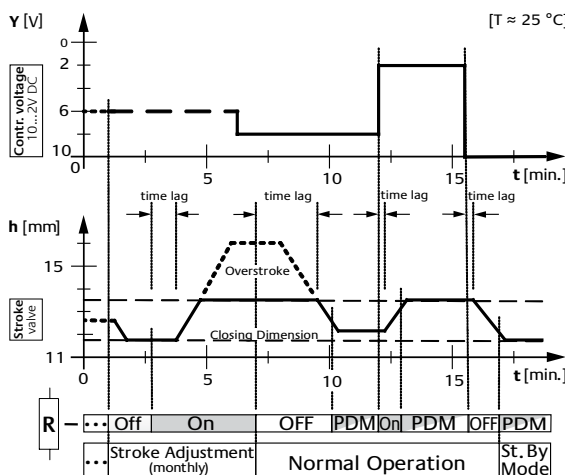
Proces zjednodušeného zobrazení bez ventilu



### 2. Princip činnosti s ventilem TBV-CM



### 3. Princip činnosti se standardním termostatickým tělesem ventilu



### Autodetekce řídicího signálu (Type Detection)

Když jsou kabely řídicího napětí připojeny podle příslušného typu detekce (Control Voltage) 0–10 V, 10–0 V, 2–10 V, 10–2 V (viz schéma zapojení), pohon EMO TM automaticky detekuje požadovanou funkci, jakmile je zapnuto napájení (Power On) řídicí jednotky a pohonu (obr. 1).

### Autodetekce zdvihu ventilu (Stroke Adjustment)

Během prvního spuštění (Initial Operation) pohon EMO TM provede rychlé mechanické resetování (Resetting) ventilu ohřátím (R ON) expanzního systému (obr. 1). Po ochlazení (R OFF) se expanzní systém pohonu znovu zahřeje a po uplynutí časové prodlevy (Time Lag) se znovu spustí proces otevírání. Proběhne celý zdvih (Stroke) pohonu a je zaznamenána poloha zdvihu ventilu v uzavřené poloze (Closing Dimension) a ve zcela otevřené poloze. Tímto způsobem lze zdvih ventilu určit s vysokým rozlišením. Řídicí napětí z řídicí jednotky se přiřazuje efektivnímu zdvihu ventilu v lineárním vztahu (obr. 1, 3). Nastavení zdvihu zamezuje nadměrnému zdvihu (Overstroke) pohonu EMO TM. Časová prodleva (Time Lag) se tak zkracuje na minimum a optimalizuje se charakteristika regulace (obr. 3).

Pro trvalé zajištění správného vztahu mezi řídicím napětím a zdvihem ventilu se proces nastavení zdvihu ventilu automaticky opakuje každý měsíc (Monthly) (obr. 3).

### Normální provoz (Normal Operation)

Při normálním provozu pohon EMO TM upravuje zdvih ventilu podle řídicího napětí řídicí jednotky ve správném vztahu. Příslušné mezilehlé polohy zdvihu ventilu jsou přesně řízeny zapínáním a vypínáním ohřevu expanzního systému (R PDM, obr. 2, 3).

### Pohotovostní režim (Stand-by Mode)

Když se pohon nachází v uzavřené poloze (Closing Dimension) u všech řídicích napětí, na 15 minut se zapne pohotovostní režim. V tomto režimu je zajištěna nízká energetická potřeba expanzního systému, který však stále sleduje provozní teplotu, aby mohl s minimální časovou prodlevou reagovat na nový požadavek od řídicí jednotky (obr. 2, viz A).

Je možné, že během pohotovostního režimu nebude ventil zcela uzavřen.

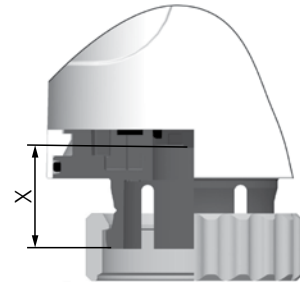
### Režim spánku (Sleep Mode)

Tento režim se zapne po ukončení pohotovostního režimu. Expanzní systém se neohřívá. Pohone EMO TM se přepne do normálního provozu po uplynutí časové prodlevy (Time Lag), která nebude delší než 8 sekund od připojení řídicího napětí z řídicí jednotky (obr. 2, viz B).

## Pracovní rozsah

Pohon EMO TM byl zkonstruován pro použití se všemi IMI TA/IMI Heimeier regulačními ventily s přípojovacím závitem M30x1,5.

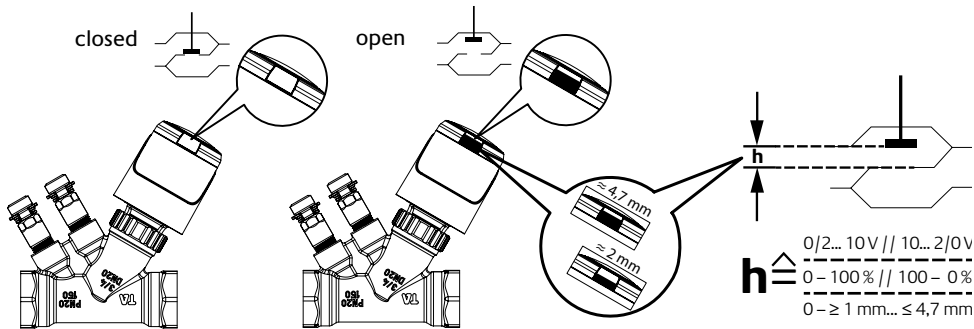
Pracovní zdvih pohonu odpovídá rozsahu  $X = 11,10 \text{ mm} - 15,80 \text{ mm}$ .



## Automatická detekce a indikace zdvihu ventilu

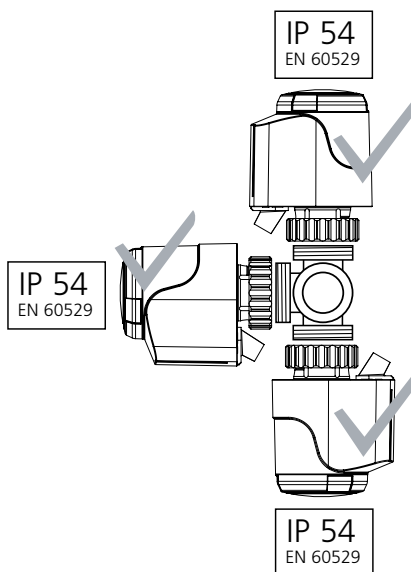
uzavřen

otevřen

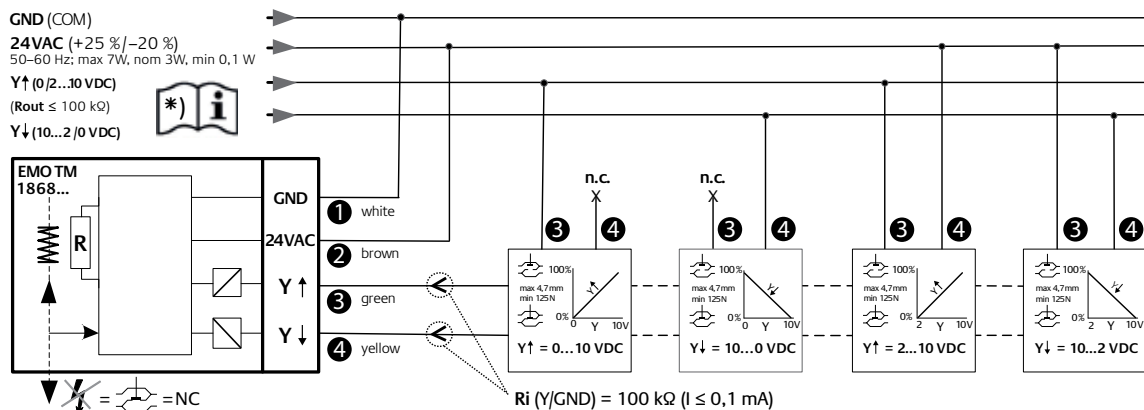


## Instalace

Třída krytí:



## Schéma zapojení



NC = bez proudu uzavřen

n. c. = nepřipojeno (odpojte nebo izolujte)

GND = zemní vodič

- 1 bílý
- 2 hnědý
- 3 zelený
- 4 žlutý

### Tabulka připojení

Řídicí napětí	GND (COM) bílý 1	24 V AC hnědý 2	Y↑ zelený 3	Y↓ žlutý 4
0 - 10 V	X	X	X	— / n. c.
10 - 0 V	X	X	— / n. c.	X
2 - 10 V	X	X	X	24 V AC
10 - 2 V	X	X	24 V AC	X

## Pokyny k projektování

### Kompatibilita regulátorů \*)

Proporcionální regulátory použité ve spojení s EMO TM musí mít výstupní napětí 0/2 V - 10 DC nebo 10V - 2/0 V, a musí mít vnitřní zátěžový odpor.

Pro regulátory bez vnitřního zátěžového odporu (tj. některé pokojové termostaty, DDC stanice a dvojitá výstupní fáze) je zapotřebí externí odpor (výstup na GND). Vezměte v úvahu max. výstupní proud regulátoru  $I_{out}$ . Odpor<sub>(typ.)</sub> při  $I_{out}$  2 mA = 5,6 kΩ / > 2 mA = 3,3 kΩ; typ 0,25 W.

### Ochranné nízké napětí 24 V

Při požadovaném nízkém ochranném napětí (SELV dle DIN VDE 0100) je třeba použít bezpečnostní transformátor podle EN 61558.

### Dimenzování transformátoru 24 V

Pro provoz provedení pro 24 V je nutné používat odpovídající transformátor, odpovídající EN 60335.

Pro dimenzování potřebného příkonu transformátoru je nutné vzít v úvahu příkon v době sepnutí termického pohonu. Také provedení spínacích kontaktů regulátoru prostorové teploty musí odpovídat spínacímu příkonu.

Minimální požadovaný výstupní výkon transformátoru je dán součtem spínacích příkonů termického pohonu EMO TM 24 V a příkonů prostorový termostat.

### Délka kabelů

Pro dodržení uvedených spínacích dob nesmí ztráta napětí v napájecím okruhu termického pohonu (v závislosti na délce a průřezu kabelů) ve spínací fázi překročit 4 %.

Použijete-li měděné vodiče, můžete pro přibližné dimenzování použít následující výpočetní vztah:

$$L \text{ max.} = I / n$$

L max.: maximální délka kabelu v [m] (viz schéma zapojení)

I: tabulková hodnota v [m]

n: počet servopohonů

Vedení: Typ/název	Průřez: A [mm <sup>2</sup> ]	I 24 V [m]	Poznámka: použití; porovnání
LiY/dvoužilový kabel	0,34	38	odpovídá ø 0,6 mm
Y(R)/zvonkový drát	0,50	56	model Y(R) 2 × 0,8
H03VVf/PVC síťový kabel	0,75	84	ne pod omítkou
NYM/instalační vedení	1,50	168	také u NYIF 1,5 mm <sup>2</sup>
NYIF/instalační vedení	2,50	280	také u NYM 2,5 mm <sup>2</sup>

### Příklad výpočtu

Hledáno:

max. délka kabelu L max.

Zadáno:

napětí U = 24 V

průřez vodičem A = 2 × 1,5 mm<sup>2</sup>

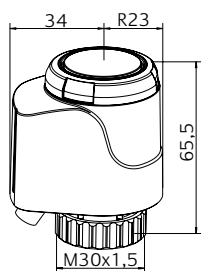
tabulková hodnota I = 168 m

počet servopohonů n = 4

Řešení:

$$L \text{ max.} = I / n = 168 \text{ m} / 4 = 42 \text{ m}$$

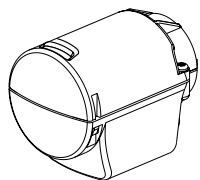
## Provedení



### 24 VAC

Délka kabelu [m]	Objednací č.
<b>EMO TM, NC (bez proudu uzavřen)</b>	
0,8	1868-00.500
2	1868-01.500
5	1868-02.500
<b>EMO TM, NC (bez proudu uzavřen) - S kabelem bez halogenů</b>	
0,8	322041-50004
2	322041-50005
5	322041-50006

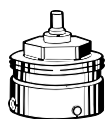
## Příslušenství



### Ochranný kryt pro EMO T a EMO TM

Pro aplikace s vysokým rizikem poškození (např. veřejné budovy, školy, školky atd.) a na ochranu proti krádeži. Kryt se závitem M12x1,5 pro montáž chráničky elektrického kabelu. Dodáváno bez chráničky a šroubení pro kabel.

	Objednací č.
Bílá RAL 9016	1833-40.500



### Připojení na cizí radiátorové ventily

Redukce pro montáž termického pohonu EMO T/EMO TM na radiátorové ventily uvedených výrobců. Připojovací závit M30x1,5 dle standardu IMI Heimeier.

Výrobce	Objednací č.
Danfoss RA (Ø≈20 mm)	9702-24.700
Danfoss RAV (Ø≈34 mm)	9800-24.700
Danfoss RAVL (Ø≈26 mm)	9700-24.700
Vaillant (Ø≈30 mm)	9700-27.700
TA (M28x1,5)	9701-28.700
Herz (M28x1,5)	9700-30.700
Markaryd (M28x1,5)	9700-41.700
Comap (M28x1,5)	9700-55.700
Oventrop (M30x1,0)	9700-10.700
Giacomini (Ø≈22,6 mm)	9700-33.700
Ista (M32x1,0)	9700-36.700
Uponor (Velta)	9700-34.700
- rozdělovače Euro-/Kompakt nebo ventil zpátečky 17	
Uponor (Velta)	9701-34.700
- rozdělovače Provario	



### Připojení k otopným tělesům Ventil kompakt

Redukce pro montáž EMO T/EMO TM s připojovacím závitem M30x1,5 na ventilové vložky se svěrným připojením **Série 2. nebo Série 3.**

Připojovací závit M30x1,5 dle standardu IMI Heimeier.

Model	Objednací č.
<b>Série 2</b>	9703-24.700
<b>Série 3</b>	9704-24.700