

Climate
Control

IMI TA

CV216/316 RGA



Standardní regulační ventily
2- nebo 3-cestný, DN 15-50, bronz

CV216/316 RGA

Vhodné pro regulaci ve vytápěcích a chladicích soustavách. Vyrábí se v dimenzích do DN 50, tlakové třídě PN 16, s vnějším závitovým připojením a připojovacím šroubením.

Klíčové vlastnosti

Mikroprocesorové řízení

Multifunkční s možností nastavení.

Variabilní nastavení pohonů

Charakteristiku a způsob regulace lze snadno změnit.

Kompletní dodávka

Ventil je dodáván včetně připojovacího příslušenství.



Technický popis

Oblast použití:

Vytápěcí a chladicí vodní soustavy.

Funkce:

CV216 RGA: Dvoucestný regulační ventil

CV316 RGA: Třícestný směšovací ventil

Regulační charakteristika:

CV216 RGA: Rovnoprocentní.

CV316 RGA: A–AB rovnoprocentní.

B–AB lineární.

Rozměry:

DN 15-50

Tlaková třída:

PN 16

Teploty:

Max. pracovní teplota: 150°C
(Při teplotách nad 130°C se doporučuje horizontální poloha pohonu.)

Min. pracovní teplota: 0°C

Vhodné pro použití s nemrznoucími přísadami až do teploty -15°C.

Pro nižší a vyšší teploty (do 200°C) a tlakové třídy PN 25-40 kontaktujte prosím IMI.

Netěsnost:

EN 1349, třída netěsnosti VI G 1 (těsné uzavření)

Max. zdvih regulačního ventilu:

DN 15-20: 12 mm

DN 25-50: 14 mm

Regulační poměr:

DN 15: 50:1

DN 20-50: 100:1

Materiál:

Tělo: bronz CC491K

Kuželka: mosaz CW614N

Vřeteno: CrNi – ocel 1.4122

Těsnění vřetene: O–kroužek EPDM

Označení:

TA, PN, DN a směr proudění.

(na tělese CV316 RGA označení vstupů - A, B, AB)

Typ připojení:

Těleso s vnějším závitem dle ISO 228/1 vč. připojení z tvárné litiny s kónickým vnitřním závitem dle ISO 7/1, s maticemi a těsněním.

Pohony:

TA-MC55, TA-MC100, TA-MC161.

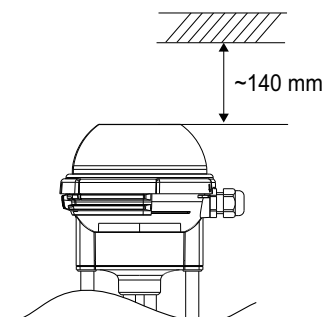
Varianty ventilu a příslušenství

Viz sekce „Příslušenství pro pohony“, „Příslušenství pro ventily“ a „Varianty ventilů“.

Instalace

Ventil může být poškozen nečistotami v potrubí. Z tohoto důvodu doporučujeme instalaci filtru.

Pozor! Nad pohony TA-MC55, TA-MC100 a TA-MC161 by měl být vždy zachován volný prostor.

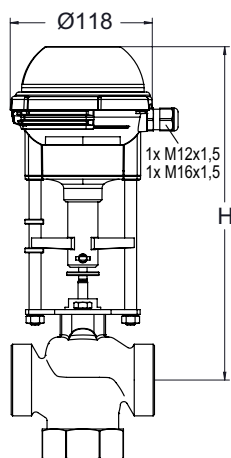


Technický popis – Ventilů s pohonem

DN			15	15	20	25	32	40	50	
Kvs			4	1,6	6,3	10	16	25	40	
			2,5	1,25	5	8	12,5	20	31,5	
Zdvih		mm	12			14				
	TA-MC55/24 TA-MC55/230 TA-MC55Y	Čas přestavění ¹⁾	s	105 60*			125 70*			
		Uzavírací tlak	kPa	1500	1500	1250	750	450	250	150
TA-MC100/24 TA-MC100/230	Čas přestavění ¹⁾	s	145 105*			170 125*				
				45				55		
				20				30		
		Uzavírací tlak	kPa	1600	1600	1600	1500	900	550	350
TA-MC161/24 TA-MC161/230	Čas přestavění ¹⁾	s	-				85 55*			
			Uzavírací tlak	kPa	-			1500	950	600

1) Čas pro přestavění pohonu je volně nastavitelný, přednastavená hodnota je označena *

Pohony TA-MC55



TA-MC55/24, TA-MC55/230, TA-MC55Y

DN	H	Kg
15	267	1,5
20	272	1,5
25 - 32	277	1,5
40 - 50	282	1,5

Technický popis

Typ		TA-MC55/24	TA-MC55/230	TA-MC55Y
Čas přestavení ¹⁾	s/mm	9 · 5*		
Uzavírací síla	kN	0,6		
Zdvih	mm	max. 14		
Napájecí napětí	VAC	24 ±10%	230 +6% -10%	24 ±10%
Napájecí napětí	VDC	24 ±10%	-	24 ±10%
Frekvence	Hz	50/60 ±5%		
Příkon	VA	3,5	7	3,5
Vstupní signál ³⁾		3-bodový		0(2)...10 VDC, 70 kΩ 0(4)...20 mA, 0,51 kΩ
Výstupní signál ³⁾		0..10 VDC		min. 1200 Ω
Hystereze	V	max. 8 mA		0,3

Třída krytí:

Automatické ovládání: IP 54
Manuální ovládání: IP 30

Citlivost:

Elektrická: 0,04 VDC
Mechanická: 0,06 mm

Elektrické připojení:

Pohon se šroubovanými svorkami.

Teplota okolí:

0 - +60°C

Pracovní režim:

S3 - 50% ED c/h 1200, EN 60034-1

Koncový spínač:

Závislý na zatížení

Varianty pohonu:

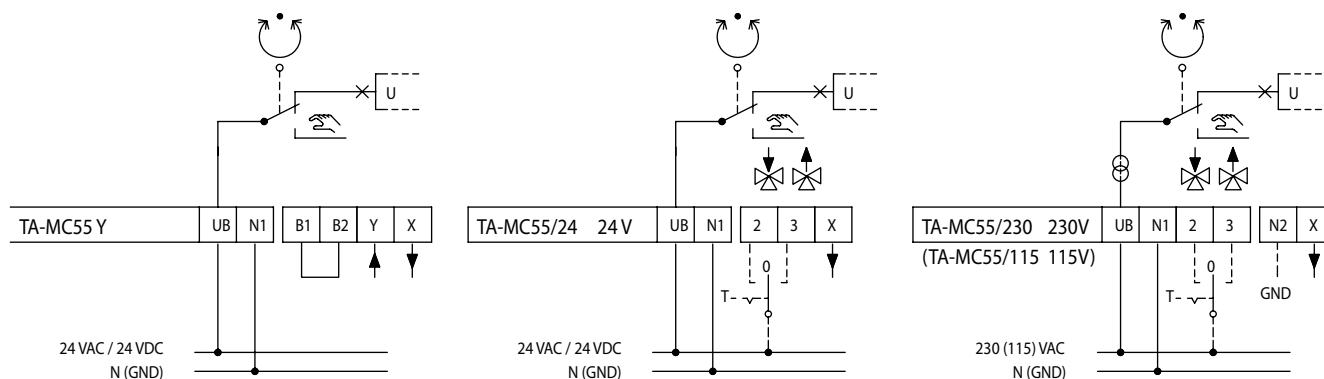
Napájecí napětí: 115 VAC

Pro další varianty a příslušenství kontaktujte IMI.

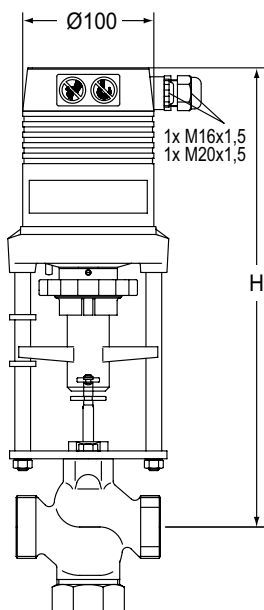
1) Čas přestavení je volně nastavitelný, přednastavená hodnota je označena *

3) Vstupní a výstupní signál lze invertovat

Schéma zapojení:



Pohony TA-MC100



TA-MC100/24, TA-MC100/230

DN	24 V H	230 V H	Kg
15	343	368	2,5
20	348	373	2,5
25 - 32	353	378	2,5
40 - 50	358	383	2,5

Technický popis

Typ		TA-MC100/24	TA-MC100/230
Čas přestavení ¹⁾	s/mm	12 · 9* · 4 · 1,9	
Uzavírací síla	kN	1,0	
Zdvih	mm	max. 20	
Napájecí napětí	VAC	24 ±10%	230 +6% -10%
Napájecí napětí	VDC	24 ±10%	-
Frekvence	Hz	50/60 ±5%	
Příkon	VA	6	12
Vstupní signál ³⁾		3-bodový	
		0(2)...10 VDC, 77 kΩ	0(4)...20 mA, 0,51 kΩ
Výstupní signál ³⁾		0...10 VDC	
		max. 8 mA	min. 1200 Ω
Hystereze ⁴⁾	V	0,15 · 0,5	

Třída krytí:
IP54

Citlivost:
Elektrická: 0,04 VDC
Mechanická: 0,095 mm

Teplota okolí:
0 - +60°C

Pracovní režim:
S3 - 50% ED c/h 1200, EN 60034-1

Koncový spínač:
Závislý na zatížení

Variety pohonu:

- Napájecí napětí: 115 VAC
- Snímače pozice ⁵⁾:
2 spínače (WE1/WE2), bezpotenciálové, volně nastavitelné.
Zatížení: 8 A / 250 VAC, 8 A / 30 VDC.
Startovací napětí: max. 400 VAC, max. 125 VDC.
- Třída krytí: IP 65
- Výstupní signál ⁵⁾: X=0(4)...20 mA

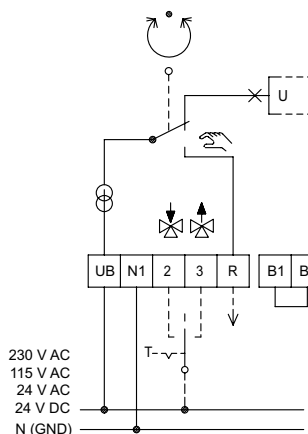
Pro další varianty a příslušenství kontaktujte IMI.

- 1) Čas přestavení je volně nastavitelný, přednastavená hodnota je označena *
- 3) Vstupní a výstupní signál lze invertovat
- 4) Volně nastavitelná
- 5) Nelze kombinovat snímače pozice s výstupním signálem 0(4)...20 mA. Tato varianta není povolena.

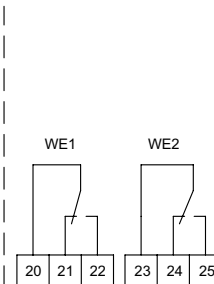
Schéma zapojení:

B1/B2 připojení pro binární signál (např. ochrana před mrazem)

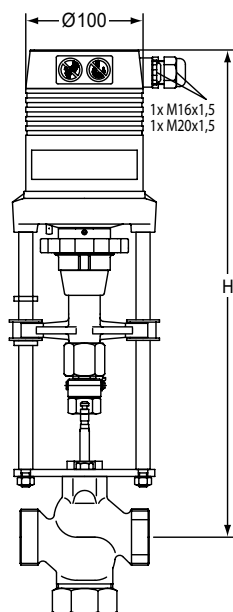
Standardní dodávka



Speciální příslušenství



Pohony TA-MC161



TA-MC161/24, TA-MC161/230

DN	24 V H	230 V H	Kg
32	431	456	3,2
40 - 50	436	461	3,2

Technický popis

Typ	TA-MC161/24	TA-MC161/230	
Čas přestavení ¹⁾	s/mm	6 · 4*	
Uzavírací síla	kN	1,6 (VAC) / 1,1 (VDC)	
Zdvih	mm	max. 20	
Napájecí napětí	VAC	24 ±10%	230 +6% -10%
Napájecí napětí ²⁾	VDC	24 ±10%	-
Frekvence	Hz	50/60 ±5%	
Příkon	VA	6	12
Vstupní signál ³⁾		3-bodový	
	0(2)...10 VDC, 77 kΩ		0(4)...20 mA, 0,51 kΩ
Výstupní signál ³⁾		0...10 VDC	
	max. 8 mA		min. 1200 Ω
Hystereze ⁴⁾	V	0,05 · 0,15 · 0,3 · 0,5	

Třída krytí:
IP54

Citlivost:
Elektrická: 0,04 VDC
Mechanická: 0,05 mm

Teplota okolí:
0 - +60°C

Pracovní režim:
S3 - 50% ED c/h 1200, EN 60034-1

Koncový spínač:
Závislý na zatížení

Varianty pohonu:

- Napájecí napětí: 115 VAC
- Snímače pozice ⁵⁾:
2 spínače (WE1/WE2), bezpotenciálové, volně nastavitelné.
Zatížení: 8 A / 250 VAC, 8 A / 30 VDC.
Startovací napětí: max. 400 VAC, max. 125 VDC.
- Třída krytí: IP 65
- Výstupní signál ⁵⁾: X=0(4)...20 mA

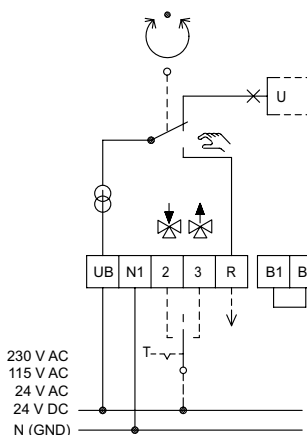
Pro další varianty a příslušenství kontaktujte IMI.

- 1) Čas přestavení je volně nastavitelný, přednastavená hodnota je označena *
- 2) Přímé napájení umožňuje variabilitu napájecího napětí
- 3) Vstupní a výstupní signál lze invertovat
- 4) Volně nastavitelná
- 5) Nelze kombinovat snímače pozice s výstupním signálem 0(4)...20 mA. Tato varianta není dovolena.

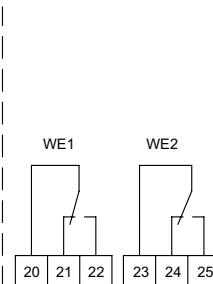
Schéma zapojení:

B1/B2 připojení pro binární signál (např. ochrana před mrazem)

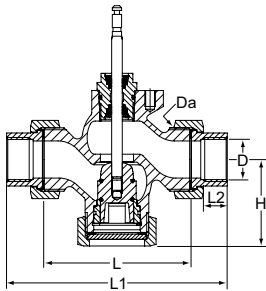
Standardní dodávka



Speciální příslušenství



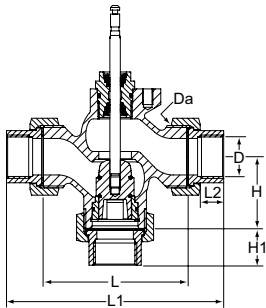
CV216 RGA (dvoucestný)



Vnitřní závit dle ISO 7

DN	D	Da	L	L1	L2	H	Kvs	Kg	Objednací č.
15	Rp1/2	G1	62	114	13	48	0,63	0,9	60 230-115
15	Rp1/2	G1	62	114	13	48	1,25	0,9	60 230-215
15	Rp1/2	G1	62	114	13	48	1,6	0,9	60 230-315
15	Rp1/2	G1	62	114	13	48	2,5	0,9	60 230-415
15	Rp1/2	G1	62	114	13	48	4	0,9	60 230-515
20	Rp3/4	G1 1/4	75	127	15	53	5	1,4	60 230-120
20	Rp3/4	G1 1/4	75	127	15	53	6,3	1,4	60 230-220
25	Rp1	G1 1/2	80	138	17	57	8	1,7	60 230-125
25	Rp1	G1 1/2	80	138	17	57	10	1,7	60 230-225
32	Rp1 1/4	G2	120	184	19	68	12,5	3,4	60 233-132
32	Rp1 1/4	G2	120	184	19	68	16	3,4	60 233-232
40	Rp1 1/2	G2 1/4	130	198	19	73	20	4,0	60 233-140
40	Rp1 1/2	G2 1/4	130	198	19	73	25	4,0	60 233-240
50	Rp2	G2 3/4	150	222	24	78	31,5	5,7	60 233-150
50	Rp2	G2 3/4	150	222	24	78	40	5,7	60 233-250

CV316 RGA (třicestný)



Vnitřní závit dle ISO 7

DN	D	Da	L	L1	L2	H	H1	Kvs	Kg	Objednací č.
15	Rp1/2	G1	62	114	13	40	66	0,63	0,9	60 330-115
15	Rp1/2	G1	62	114	13	40	66	1,25	0,9	60 330-215
15	Rp1/2	G1	62	114	13	40	66	1,6	0,9	60 330-315
15	Rp1/2	G1	62	114	13	40	66	2,5	0,9	60 330-415
15	Rp1/2	G1	62	114	13	40	66	4	0,9	60 330-515
20	Rp3/4	G1 1/4	75	127	15	41	67	5	1,4	60 330-120
20	Rp3/4	G1 1/4	75	127	15	41	67	6,3	1,4	60 330-220
25	Rp1	G1 1/2	80	138	17	45	74	8	1,7	60 330-125
25	Rp1	G1 1/2	80	138	17	45	74	10	1,7	60 330-225
32	Rp1 1/4	G2	120	184	19	55	89	12,5	3,4	60 333-132
32	Rp1 1/4	G2	120	184	19	55	89	16	3,4	60 333-232
40	Rp1 1/2	G2 1/4	130	198	19	60	94	20	4,0	60 333-140
40	Rp1 1/2	G2 1/4	130	198	19	60	94	25	4,0	60 333-240
50	Rp2	G2 3/4	150	222	24	65	101	31,5	5,7	60 333-150
50	Rp2	G2 3/4	150	222	24	65	101	40	5,7	60 333-250

Pohony

Typ	Napájecí napětí	Uzavírací síla [kN]	Vstupní signál	Objednací č.
TA-MC55/24	24 VAC	0,6	3-bodový	61 055-001
TA-MC55/24	24 VDC *	0,6	3-bodový	61 055-402
TA-MC55/230	230 VAC	0,6	3-bodový	61 055-002
TA-MC55Y	24 VAC	0,6	0(2)-10 V, 4(0)-20 mA	61 055-003
TA-MC55Y	24 VDC *	0,6	0(2)-10 V, 4(0)-20 mA	61 055-004
TA-MC100/24	24 VAC	1,0	3-bodový, 0(2)-10 V, 4(0)-20 mA	61 100-001
TA-MC100/24	24 VDC *	1,0	3-bodový, 0(2)-10 V, 4(0)-20 mA	61 100-003
TA-MC100/230	230 VAC	1,0	3-bodový, 0(2)-10 V, 4(0)-20 mA	61 100-002
TA-MC100/115	115 VAC	1,0	3-bodový, 0(2)-10 V, 4(0)-20 mA	61 100-302
TA-MC161/24	24 VAC	1,6	3-bodový, 0(2)-10 V, 4(0)-20 mA	61 161-001
TA-MC161/24	24 VDC *	1,1	3-bodový, 0(2)-10 V, 4(0)-20 mA	61 161-402
TA-MC161/230	230 VAC	1,6	3-bodový, 0(2)-10 V, 4(0)-20 mA	61 161-002
TA-MC161/115	115 VAC	1,6	3-bodový, 0(2)-10 V, 4(0)-20 mA	61 161-302

*) DC – Stejnoseměrný proud.

Příslušenství pro pohony

ACA71, ACA72, ACA76

POZOR!

- ACA72 musí být objednáno společně s pohonem.

- TA-MC100, TA-MC160, TA-MC161: Nelze kombinovat snímače pozice (ACA71) s výstupním signálem 0(4)...20 mA (ACA76). Tato varianta není dovolena.

Typ	Pro pohon	Objednací č.
ACA71 Snímače pozice (2 spínače)	TA-MC100, TA-MC161	67 071-100XA
ACA72 IP65	TA-MC100, TA-MC161	67 072-100XA
ACA76 Výstupní signál 0(4)-20 mA	TA-MC100, TA-MC161	67 076-100XA

Pro objednávku příslušenství přidejte písmena "SO" (speciální objednávka) za objednací číslo pohonu a přidejte k objednávce také objednací číslo konkrétního příslušenství.

Příslušenství pro pohony není možné použít pro pohon TA-MC55.

Příklad: 61 100-001SO + 67 071-100XA

Příslušenství pro ventily

ACV13 Ohřivač táhla

Ohřivač táhla pro nemrznoucí směsi.

Min. teplota: -15°C

Napájecí napětí: 24 VAC ±10%, 50/60 Hz ±5%.

Elektrický příkon: Pmax ~400 VA, PN ~45 VA

Pro DN	Objednací č.
15-50	68 013-015

Variety ventilů

Pro objednávku variant ventilů přidejte písmena "SO" (speciální objednávka) za objednací číslo ventilu a přidejte k objednávce také objednací číslo konkrétní varianty.

Příklad: 60 215-115SO + 68 012-015XV

ACV12 Kuželka vyrobená z CrNi-steel 1.4305

POZOR! Musí být objednáno pouze společně s ventilem.

Pro DN	Objednací č.
15	68 012-015XV
20	68 012-020XV
25	68 012-025XV
32	68 012-032XV
40	68 012-040XV
50	68 012-050XV

ACV15 O-kroužky vyrobené z FKM

POZOR! Musí být objednáno pouze společně s ventilem.

Pro DN	Objednací č.
15	68 015-015XV
20	68 015-020XV
25	68 015-025XV
32	68 015-032XV
40	68 015-040XV
50	68 015-050XV

ACV16 Bezsilikonové provedení, max. 150°C

POZOR! Musí být objednáno pouze společně s ventilem.

Pro DN	Objednací č.
15	68 016-015XV
20	68 016-020XV
25	68 016-025XV
32	68 016-032XV
40	68 016-040XV
50	68 016-050XV



Veškeré produkty, texty, fotografie a diagramy použité v tomto dokumentu mohou být změněny společností IMI bez předchozího upozornění a udání důvodu. Pro aktuální informace o našich produktech a technických datech, navštivte prosím stránky climatecontrol.imiplc.com.