

Climate
Control

IMI TA

TA-Slider 500 Fail-safe



Elektrické pohony

Digitálně konfigurovatelný proporcionální pohon s
elektronickou havarijní funkcí – 500/300 N

TA-Slider 500 Fail-safe

Havarijní pohony s nebo bez možnosti change-over funkcí disponují pokročilou technologií umožňující digitální konfiguraci všech parametrů. Plně programovatelný binární vstup, relé a nastavitelný maximální zdvih ventilu přinášejí nové možnosti pro vyvažování a pokročilou regulaci hydronických systémů.



Klíčové vlastnosti

Plně konfigurovatelný havarijní pohon

Nastavení pozice zdvihu (vysunutá, zasunutá nebo v mezi poloze) a funkce pro zpoždění zapnutí/vypnutí havarijního módu pro spolehlivou a optimální havarijní funkci pohonu.

Pohodlné, spolehlivé nastavení

Jednoduše pomocí aplikace HyTune ve Vašem chytrém telefonu a USB zařízení TA-Dongle.

Plně konfigurovatelný

K dispozici více než 200 možností nastavení pro konfiguraci vstupních a výstupních signálů, binárního vstupu, relé, charakteristiky a mnoha dalších parametrů.

Snadná diagnostika

Zaznamenává posledních 10 poruchových hlášení pro rychlou diagnostiku a zobrazení životnosti kondenzátorů pro zaručenou havarijní funkci.

Rychlé kopírování nastavení

Identické nastavení lze snadno kopírovat do ostatních pohonů pomocí TA-Dongle.

Technický popis

Funkce:

Elektronická havarijní funkce
 Proporcionální regulace
 Ruční ovládání (TA-Dongle)
 Detekce zdvihu
 Indikace režimu, stavu a polohy
 Nastavení omezení zdvihu
 Nastavení minimálního zdvihu
 Ochrana proti zablokování ventilu
 Detekce ucpání ventilu
 Posun do bezpečnostní polohy
 Diagnostika/protokolování
 Opožděné spuštění

Verze I/O:

+ 1 binární vstup, max. 100 Ω, max. délka kabelu 10 m nebo stíněný kabel.
 + Výstupní signál

Verze R24:

+ 1 binární vstup, max. 100 Ω, max. délka kabelu 10 m nebo stíněný kabel.
 + 1 relé, max. 1A, 30 VAC/VDC při odporové zátěži.
 + Výstupní signál

Havarijní funkce:

Programovatelná pozice pohonu při výpadku napětí - vysunutá, zasunutá nebo v mezi poloze.

Napájecí napětí:

24 VAC/VDC ±15%.
 Frekvence 50/60 Hz ±3 Hz.

Elektrický příkon:

Ve špičce: < 6.6 VA (VAC);
 < 3.2 W (VDC)
 Provoz: < 3.6 VA (VAC);
 < 1.8 W (VDC)
 Pohotovostní stav: < 1.6 VA (VAC);
 < 0.7 W (VDC)
 Špičková spotřeba nastává po krátkou dobu po výpadku napájení pro dobíjení kondenzátorů.

Vstupní signál:

0(2)-10 VDC, R_i 47 kΩ.
 Nastavitelná citlivost hystereze 0.1-0.5 VDC.
 Filtr propouštějící nízké kmitočty 0.33 Hz.
 Proporcionální:
 0-10, 10-0, 2-10 nebo 10-2 VDC.
 Proporcionální s děleným rozsahem:
 0-5, 5-0, 5-10 nebo 10-5 VDC.
 0-4.5, 4.5-0, 5.5-10 nebo 10-5.5 VDC.
 2-6, 6-2, 6-10 nebo 10-6 VDC.
 Proporcionální duální rozsah (pro change-over systémy):
 0-3.3 / 6.7-10 VDC,
 2-4.7 / 7.3-10 VDC,
 0-4.5 / 5.5-10 VDC nebo
 2-5.5 / 6.5-10 VDC.
 Výchozí nastavení:
 Proporcionální 0-10 VDC.

Výstupní signál:

0(2)-10 VDC, max. 8 mA, min. 1.25 kΩ.
 Rozsahy: viz „Vstupní signál“.
 Výchozí nastavení:
 Proporcionální 0-10 VDC.

Charakteristika:

Lineární, EQM 0,25 a obrácená EQM 0,25.

Výchozí nastavení: Lineární.

Rychlost přestavění:

4 nebo 6 s/mm.

Výchozí nastavení: 4 s/mm.

Zpoždění havarijní funkce:

Nastavitelné mezi 0 a 10 sekundami.

Výchozí nastavení: 2 s

Zpoždění při stabilizaci napájení:

Nastavitelné mezi 1 a 5 sekundami.

Výchozí nastavení: 2 s

Doba nabíjení kondenzátorů:

< 40 s

Uzavírací síla:

Push 500 N

Pull 300 N

Teploty:

Teplota média: max. 120 °C

Provozní prostředí: 0 až +50 °C

(5–95% RV, nekondenzující)

Úložné prostředí: -20 až +50 °C

(5–95% RV, nekondenzující)

Třída krytí:

IP54 (pro všechny pozice)

(podle normy EN 60529)

Třída ochrany:

(podle EN 61140)

III (SELV)

Kabel:

1, 2 nebo 5 m. Kabeláže bez halogenů s vodičovými koncovkami.

Třída požární B2_{ca} – s1a, d1, a1 podle EN 50575.

Typ LiYY, 5x0.25 mm².

Kabel relé (verze R24):

1, 2 nebo 5 m. Kabeláže bez halogenů s vodičovými koncovkami.

Třída požární B2_{ca} – s1a, d1, a1 podle EN 50575.

Typ LiYY, 3x0.34 mm².

Zdvih:

16,2 mm

Automatická detekce zdvihu ventilu (aut. nastavení zdvihu).

Hladina hluku:

Max. 30 dBA

Hmotnost:

I/O:

0,23 kg, 1 m.

0,27 kg, 2 m.

0,40 kg, 5 m.

R24:

0,33 kg, 1 m.

0,44 kg, 2 m.

0,82 kg, 5 m.

Připojení k ventilu:

Rýhovaná matice se závitem M30x1,5.

Materiál:

Kryt: PC/ABS GF8

Pouzdro: PA GF40.

Rýhovaná matice se závitem:

Poniklovaná mosazná.

Barevné provedení:

Bílá RAL 9016, šedá RAL 7047.

Označení:

Etiketa: IMI TA, CE, název produktu, objednávací číslo a technická specifikace.

Certifikace CE:

LV-D. 2014/35/EU: EN 60730-1, -2-14.

EMC-D. 2014/30/EU: EN 60730-1, -2-14.

RoHS-D. 2011/65/EU: EN 50581.

Produktová norma:

EN 60730.

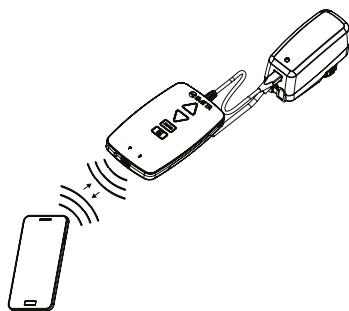
Funkce

Nastavení

Pohon lze nastavovat pomocí aplikace HyTune (systém iOS verze 8 nebo novější na telefonu iPhone 4S nebo novějším, systém Android verze 4.3 nebo novější) a zařízení TA-Dongle, přičemž nezáleží na tom, zda je pohon připojen k elektrickému napájení, nebo ne.

Konfigurační nastavení lze uložit do zařízení TA-Dongle pro nastavení jednoho nebo několika pohonů. Připojte zařízení TA-Dongle k pohonu a stiskněte tlačítko konfigurace.

Aplikace HyTune je ke stažení v App Store nebo Google Play.



Ruční ovládání

S použitím zařízení TA-Dongle. Napájení není potřeba.

Kalibrace / aut. nastavení zdvihu

Podle vybraných nastavení v tabulce.

Typ kalibrace	Při zapnutém napájení	Po ručním ovládní
Obě koncové polohy (úplná)	√ *	√
Zcela vysunutá poloha (rychlá)	√	√ *
Žádná	√	

*) Výchozí nastavení

Poznámka: Obnovení kalibrace lze automaticky opakovat jednou za měsíc nebo za týden.

Výchozí nastavení: vypnuto.

Nastavení omezení zdvihu

Na pohonu lze nastavit maximální zdvih menší nebo rovný detekovanému zdvihu ventilu.

U některých ventilů IMI TA/IMI Heimeier jej lze nastavit i

$$Kv_{\max}/q_{\max}$$

Výchozí nastavení: Bez omezení zdvihu (100 %).

Nastavení minimálního zdvihu

Pohon lze nastavit na minimálním zdvih, pod který nebude pohon uzavírat (s výjimkou kalibrace).

U některých ventilů IMI TA/IMI Heimeier může být také nastaven minimální průtok q_{\min} .

Výchozí nastavení: Bez minimálního zdvihu (0%).

Ochrana proti zablokování ventilu

Jestliže po dobu jednoho týdne nebo jednoho měsíce neproběhne žádný pohyb ventilu, pohon provede pohyb v délce jedné čtvrtiny celého zdvihu ventilu a následně se vrátí do požadované polohy.

Výchozí nastavení: vypnuto.

Detekce ucpání ventilu

Pokud se pohyb pohonu zastaví před dosažením požadované polohy, pohon se posune zpět a pokusí se o nový pohyb. Po třech pokusech se pohon přesune do nastavené bezpečnostní polohy.

Výchozí nastavení: zapnuto.

Bezpečnostní poloha

Posun do zcela vysunutě nebo zasunutě polohy, když dojde k těmto chybám: nízká hodnota napájení, přerušení vedení, ucpání ventilu nebo chyba detekce zdvihu.

Výchozí nastavení: poloha zcela vysunutá.

Diagnostika/protokolování

Posledních 10 chyb (nízká hodnota napájení, přerušení vedení, ucpání ventilu, chyba detekce zdvihu) s časem výskytu lze načíst pomocí aplikace HyTune a zařízení TA-Dongle. Uložené chyby se při odpojení napájení vymažou.

Opožděné spuštění

Na pohonu lze zadat zpoždění (0 až 1275 sek.) před spuštěním po přerušení napájení. To je užitečné, pokud má řídicí systém sám dlouhou dobu spouštění.

Výchozí nastavení: 0 sekund.

Havarijní funkce

Při ztrátě napájení přejde pohon do předem definované polohy. Předdefinovaná poloha je nastavitelná na libovolnou pozici a zpoždění před přepnutím do havarijního režimu po vypnutí napájení je nastavitelné mezi 0 a 10 sekundami. Výchozí nastavení: Plně zasunutá poloha a se zpožděním 2 sekundy.

Návrat do normálního provozu po obnovení napájení je automatický se zpožděním nastavitelným mezi 1 a 5 sekundami.

Výchozí nastavení: 2 sekundy.

Úroveň nabití / stavu kondenzátoru havarijní funkce je indikována barvou LED pro havarijní funkci. Pomocí aplikace HyTune lze spustit úplnou kontrolu stavu havarijní funkce.

Binární vstup

Pokud je obvod binárního vstupu přerušen, pohon se posune do nastavené polohy zdvihu, přepne na nastavení omezení druhého zdvihu nebo najede na plný zdvih bez ohledu na jakákoli omezení pro proplachovací účely. Viz. také detekce systému Change-over.

Výchozí nastavení: Vypnuto

Detekce systému Change-over

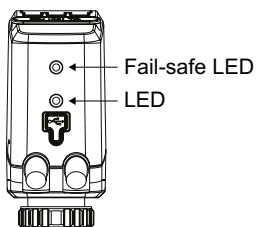
Přepínání mezi dvěma různými nastaveními omezení zdvihu na základě přepnutí binárního vstupu nebo použití duálního rozsahu vstupního signálu.

Indikace pomocí LED

	Stav	Červená (vytápění) / Modrá (chlazení)
	Zcela zasunuto (vřeteno pohonu)	Dlouhý impuls – krátký impuls
	Zcela vysunuto (vřeteno pohonu)	Krátký impuls – dlouhý impuls
	Prostřední poloha	Dlouhé impulsy
	Probíhá pohyb	Krátké impulsy
	Probíhá kalibrace	2 krátké impulsy
	Ruční režim nebo odpojení el. napájení	Vypnuto

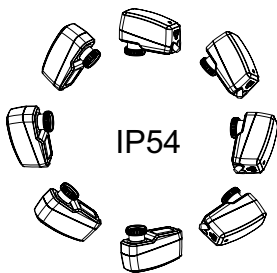
	Chybový kód	Fialová
	Příliš nízká hodnota napájení	1 impuls
	Rozpojené vedení (2–10 V)	2 impulsy
	Ucpaný ventil nebo cizí předmět	3 impulsy
	Chyba detekce zdvihu	4 impulsy

Je-li zjištěna chyba, červené nebo modré stavové kontrolky jsou zobrazeny jako střídavě blikající fialové impulsy. Podrobnější informace naleznete v aplikaci HyTune a zařízení TA-Dongle.

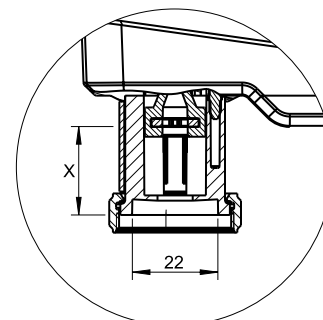
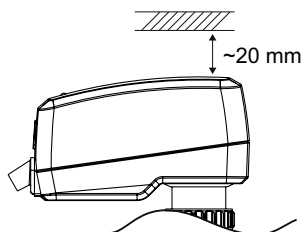


LED havarijní funkce (fail-safe)	Stav nabití kondenzátoru
Zelená	Dobrý
Oranžová	Částečný, havarijní funkce je stále zajištěna
Červená	Příliš nízký, havarijní funkce není zajištěna

Instalace

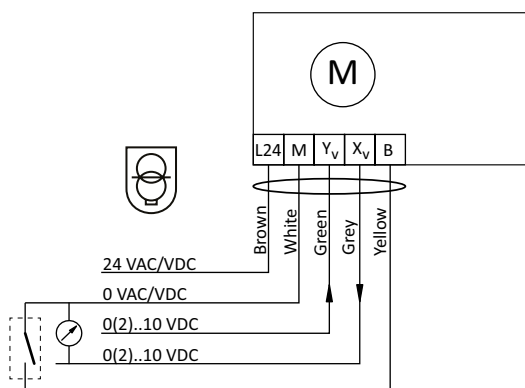
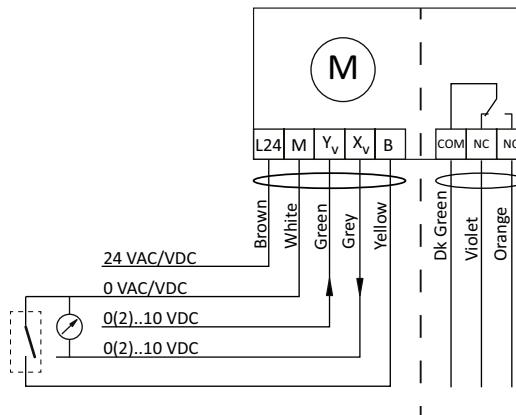


Upozornění!



$$X = 10.0 - 16.9$$

Schéma zapojení

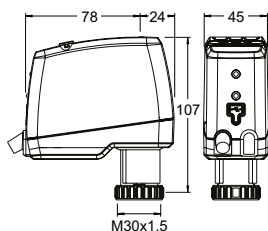
TA-Slider 500 Fail-safe I/O

TA-Slider 500 Fail-safe R24


Svorka	Popis
L24	Napájení 24 VAC/VDC
M	Nulová svorka pro napájení 24 VAC/VDC a signály
Y_v	Vstupní signál pro proporcionální regulaci 0(2)–10 VDC, 47 Ω
X_v	Výstupní signál 0(2)–10 VDC, max. 8 mA nebo min. zatěžovací odpor 1,25 k Ω
B	Připojení pro potenciálně beznapěťový kontakt (např. detekce otevřeného okna), max. 100 Ω , max. délka kabelu 10 m nebo stíněný kabel
COM	R24: Společné kontakty relé, max. 1A při 30 VAC/VDC odporového zatížení.
NC	Normálně sepnuté kontakt pro relé
NO	Normálně rozepnuté kontakt pro relé



Provoz 24 VAC/VDC pouze s bezpečnostním transformátorem podle normy EN 61558-2-6.

Provedení – TA-Slider 500 Fail-safe I/O

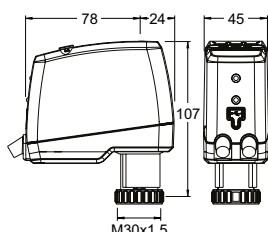


TA-Slider 500 Fail-safe I/O
Vstupní signál: 0(2)-10 VDC

S binárním vstupem, výstupem signál VDC

Délka kabelu [m]	Napájecí napětí	Objednací č.
S kabelem bez halogenů		
1	24 VAC/VDC	322225-10614
2	24 VAC/VDC	322225-10615
5	24 VAC/VDC	322225-10616

Provedení – TA-Slider 500 Fail-safe R24

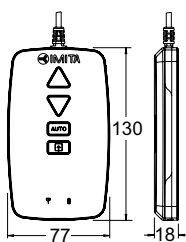


TA-Slider 500 Fail-safe R24
Vstupní signál: 0(2)-10 VDC

S binárním vstupem, výstupem signál VDC a relé 24V

Délka kabelu [m]	Napájecí napětí	Objednací č.
S kabelem bez halogenů		
1	24 VAC/VDC	322225-10714
2	24 VAC/VDC	322225-10715
5	24 VAC/VDC	322225-10716

Doplňkové vybavení



TA-Dongle

Pro komunikaci Bluetooth s aplikací HyTune, přenos konfiguračních nastavení a ruční ovládání.

Objednací č.
322228-00001



Veškeré produkty, texty, fotografie a diagramy použité v tomto dokumentu mohou být změněny společností IMI bez předchozího upozornění a udání důvodu. Pro aktuální informace o našich produktech a technických datech, navštivte prosím stránky climatecontrol.imiplc.com.