

Climate  
Control

IMI Pneumatex

# Pleno Connect



## Regulácia tlaku a doplňovania vody

Zariadenie na doplňovanie sústavy a kontrolu tlaku

# Pleno Connect

Zariadenia na monitorovanie a udržiavanie tlaku v súlade s EN 12828-4.7.4. Modely radu Pleno Connect zaisťujú, že rezerva vody potrebná na to, aby expanzné nádoby fungovali s optimálnou účinnosťou, je vždy k dispozícii. Ak hladina klesne pod minimum, voda sa automaticky doplní. Funkcia „fillsafe“ elektronicky monitoruje a riadi dopĺňanie vody a zaručuje maximálnu bezpečnosť systému.



## Kľúčové vlastnosti

### Obmedzenie doplňovanej vody

Automatické obmedzenie doplňovanej vody pomocou riadiacej jednotky BrainCube

### Riadenie BrainCube

Vlastná optimalizácia s pamäťovou funkciou (PI, PI 6, PI 9).

## Technický popis

### Oblasť použitia:

Vykurovacie, solárne a chladiace vodné systémy.

Pre systémy podľa EN 12828, EN 12976, ENV 12977, EN 12952, EN 12953.

### Médium:

Vstup: pitná voda

Odtok (strana spotrebiteľa):

Neagresívne a netoxické kvapaliny.

Nemrznúca zmes na báze etylénu alebo propylénglykolu až do 50 %.

### Tlak:

Min. prípustný tlak, PSmin: 0 bar

Max. prípustný tlak, PS: pozrite si "Produkty"

### Teplota:

Max. prípustná teplota,  $t_{Smax}$ : 65 °C (PX, PIX), 30 °C (PI9, PI9F)

Min. prípustná teplota,  $t_{Smin}$ : 0 °C

Max. prípustná teplota okolia,  $t_{Amax}$ : 40 °C

### Napájacie napätie:

1 x 230 V ( $\pm 10\%$ ) / 50 Hz

### Electrické pripojenia:

Pleno PIX, PI9(F):

Poistky zo strany stavby potrebné podľa požiadaviek na príkon a miestnych predpisov

4 bezpotenciálové výstupy (NO) pre hlásenie externých alarmov (230V max. 2A)

1 vstup/výstup RS 485

1 zásuvka Ethernet RJ45

1 zásuvka USB Hub

### Trieda ochrany:

Pleno PX: IP 65

Pleno PIX: IP 54

Pleno PI9(F): IP 54

### Materiál:

Kovové komponenty so stredným kontaktom:

uhlíková oceľ, liatina, nehrdzavejúca oceľ, mosadz a bronz.

### Norma:

Pleno PIX, PI9(F):

Skonštruované podľa

MD 2006/42/EC, Annex II 1.A

EMC-D. 2014/30/EU

Pleno P BA4 R: EN1717 (protection class 4)

## Funkcia, príslušenstvo, vlastnosti

### Riadiaca jednotka TecBox

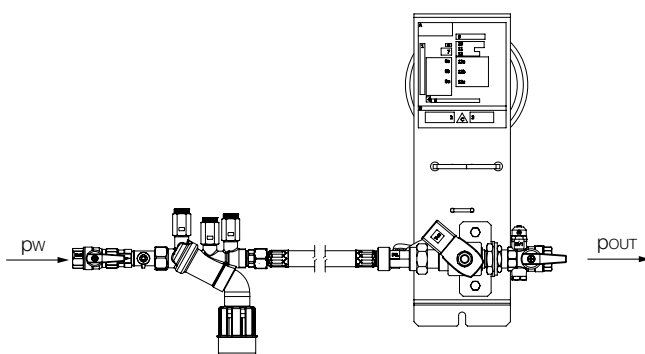
- Ovládanie BrainCube Connect na inteligentnú, plne automatickú a bezpečnú prevádzku systému. Automatická optimalizácia s pamäťovou funkciou.
- Odolný 3,5" podsvietený farebný dotykový TFT displej. Webové rozhranie s diaľkovým ovládaním a živým náhľadom. Uživateľsky prívetivé rozloženie ponuky orientované na obsluhu s ovládaním posúvaním a ťuknutím, podrobným sprievodcom spúšťacím postupom a priamou pomocou vo vyskakovacích oknách. Zobrazenie všetkých dôležitých parametrov a prevádzkového stavu v podobe obyčajného textu a/alebo grafického, viacjazyčného zobrazenia.
- Štandardizované integrované pripojenia (Ethernet, RS 485) k webovému serveru IMI a BMS (protokol Modbus a IMI).
- Aktualizácia softvéru a zaznamenávanie údajov je možné cez pripojenie USB.
- Zaznamenávanie údajov a analýza systému, chronologická pamäť správ s určovaním priorít, diaľkové ovládanie so živým náhľadom.

### Doplňovanie vody

- **Fillsafe**: monitorovanie a regulácia doplňovanej vody s integrovaným prietokomerom vody a solenoidovým ventilom.
- PI9: S integrovanou oddeľovacou nádobou typu AB5 na ochranu pitnej vody v súlade s EN 1717. Prípojku na oddeľovaciu nádobu AB5 možno alternatívne použiť pre externé nádoby na kvapaliny.
- PI9F: S integrovanou oddeľovacou nádobou typu AB5 na ochranu pitnej vody v súlade s EN 1717.
- PX/PIX: Prípojka pre voliteľné zariadenie na doplňovanie vody Pleno P BA4R na ochranu pitnej vody v súlade s EN 1717.
- **Softsafe** monitorovanie a regulácia pre voliteľné zariadenie na úpravu doplňovanej vody.

## Diagram

### Približný výkon $q$ , Pleno P BA4R + Pleno PX/PIX



### Pre Statico a Compresso sa musia brať do úvahy požiadavky na $p_w$ :

Pleno PX: Požadovaný tlak doplňovanej vody Compresso:  $p_w \geq p_0$  (BrainCube) + 1,9 bar,  $p_w \leq 10$  bar

Pleno PX/PIX: Požadovaný tlak doplňovanej vody Statico:  $p_w \geq p_0$  (BrainCube) + 1,7 bar,  $p_w \leq 10$  bar.

## DNe/DNet štandardné hodnoty pripojovacieho potrubia pre Pleno

Dĺžka až do pribl. 2 m	<b>DNe</b>	15	<b>DNet</b>	20
Dĺžka až do pribl. 10 m	<b>DNe</b>	20	<b>DNet</b>	25
Dĺžka až do pribl. 30 m	<b>DNe</b>	25	<b>DNet</b>	32

DNet: Rozmer potrubia pre pripojenie voliteľnej externej nádoby

## Príslušenstvo

### Pripojovacie potrubia

Pleno s pripojením na vodovod: pozri DNe v tabuľke DN/DNet  
 Pleno s externou nádobou: pozri DNet v tabuľke DN/DNet

### Pleno Refill

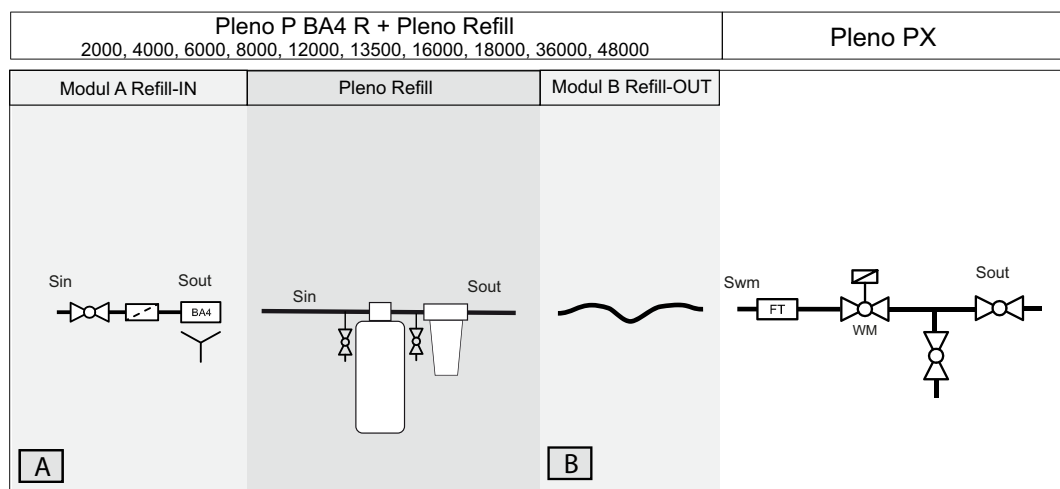
Moduly na zmäkčovanie a demineralizáciu vody v kombinácii s Pleno Connect. Ovládané cez BrainCube zariadenia Pleno PI/PIX Connect.

Podrobnosti o ďalšom príslušenstve a výbere nájdete v: Katalógové listy Pleno Refill.

## Schéma princípu

### Pleno PX

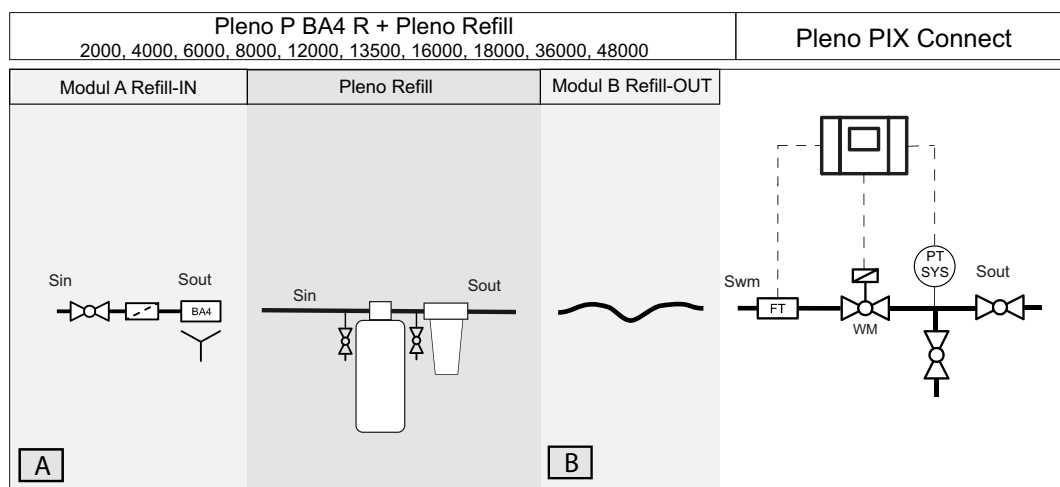
Šedá plocha je voliteľná



Pleno P BA4 R = Modul A + Modul B

### Pleno PIX Connect

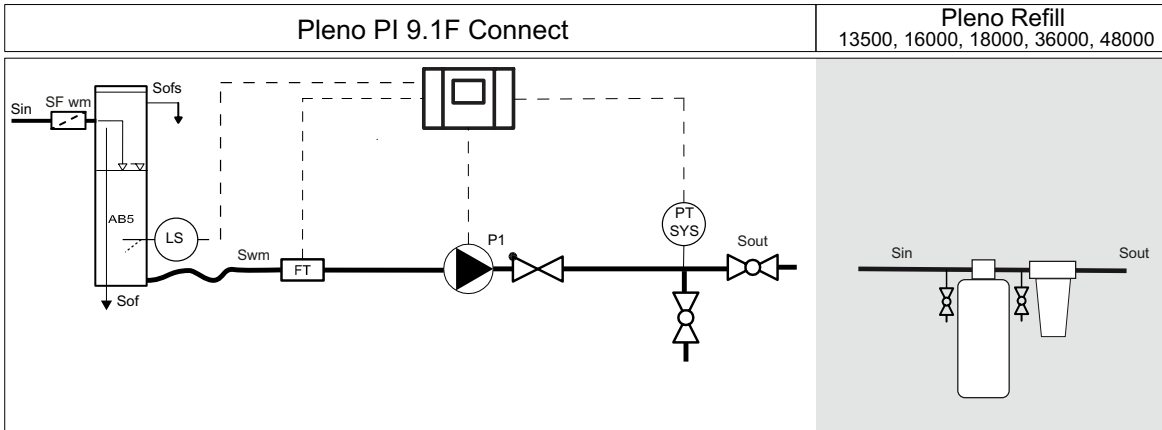
Šedá plocha je voliteľná



Pleno P BA4 R = Modul A + Modul B

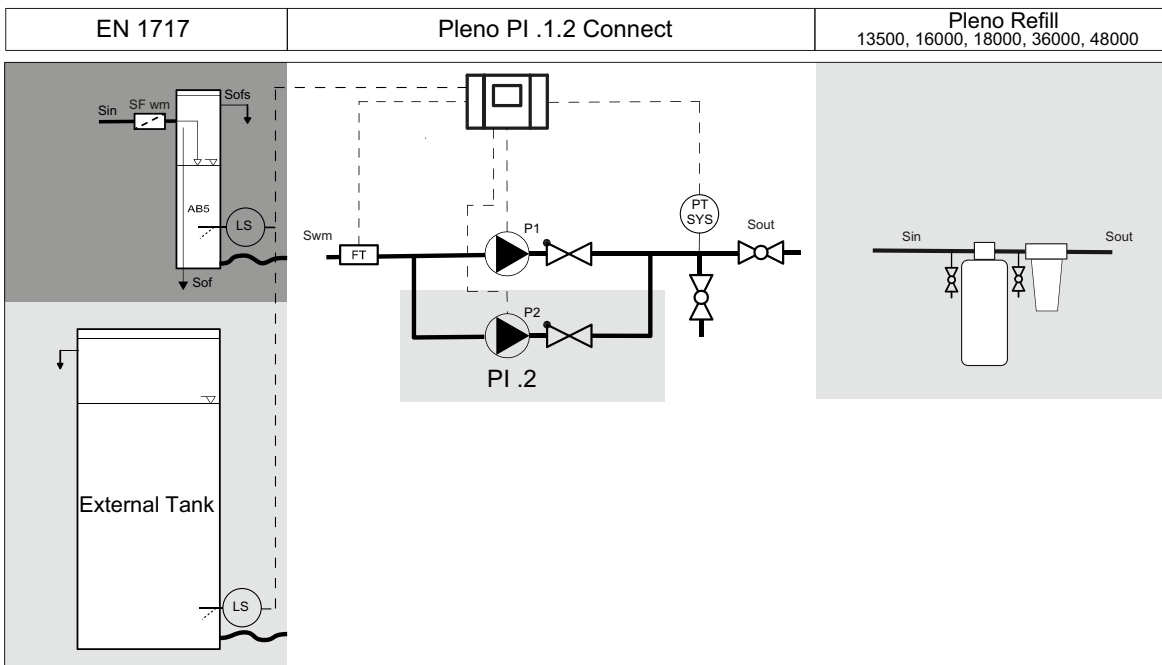
**Pleno PI 9.1 F Connect**

Šedá plocha je voliteľná



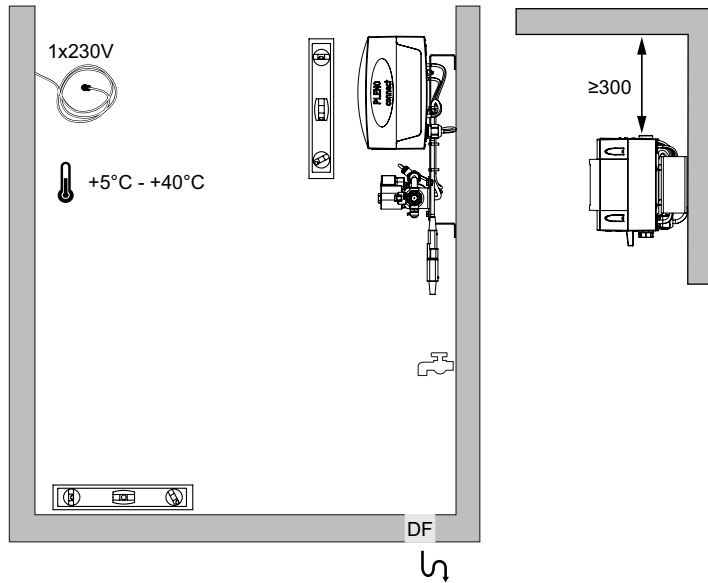
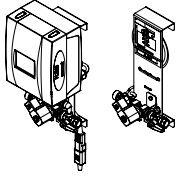
**Pleno PI 9.1/PI 9.2 Connect**

Tmavosivá oblasť je štandardná, svetlosivá je voliteľná

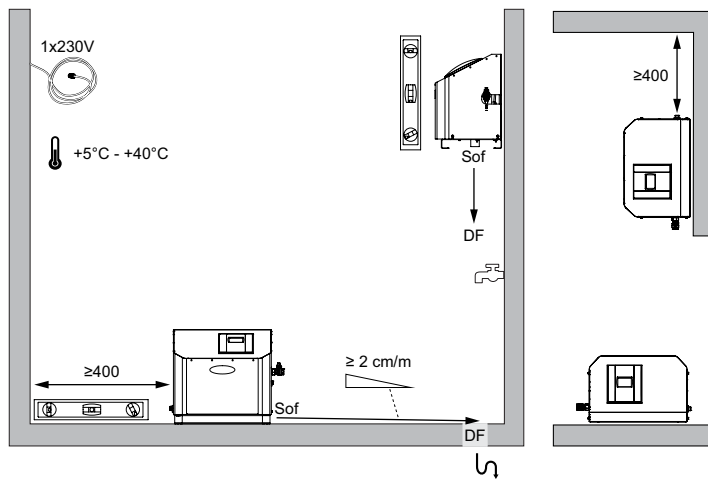
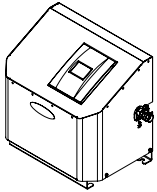


## Montáž

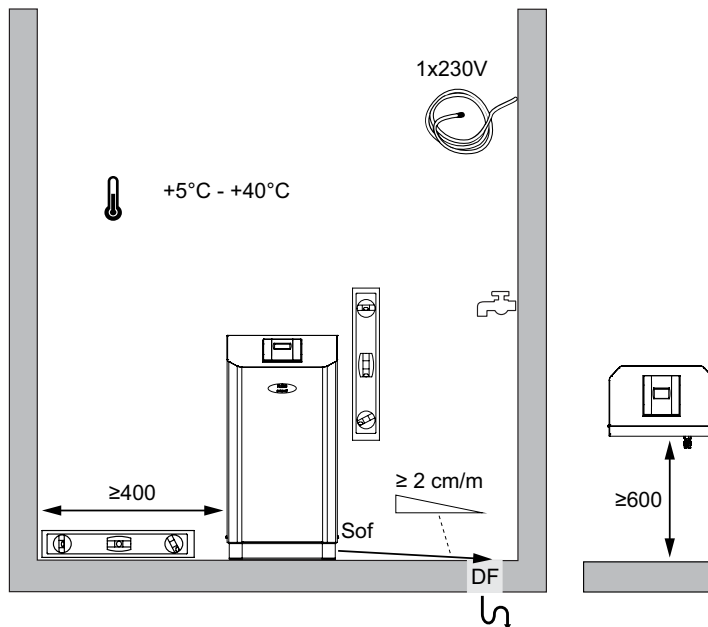
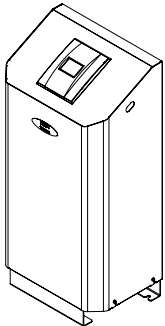
### Pleno PIX / PX



### PI 9.1 F



### PI 9.1 / PI 9.2



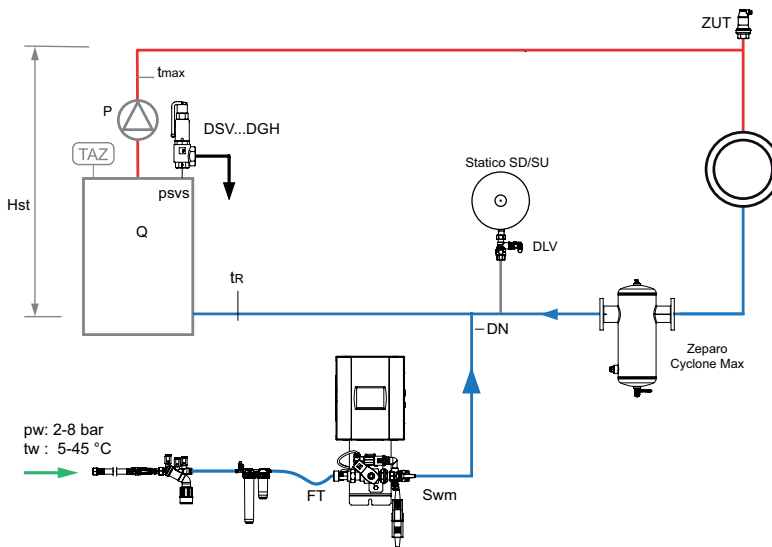
## Príklad použitia

### Pleno PIX Connect s expanznou nádobou Statico

TecBox s 1 solenoidovým ventilom, 1 elektronickým vodomerom, Pleno P BA4 R na doplňovanie vody podľa EN1717 a jednotkou na úpravu vody Pleno Refill na zmäkčovanie alebo demineralizáciu doplňovanej vody.

### Príklad inštalácie pre vykurovaciu sústavu

(Môžu sa vyžadovať zmeny kvôli súladu s miestnymi predpismi)

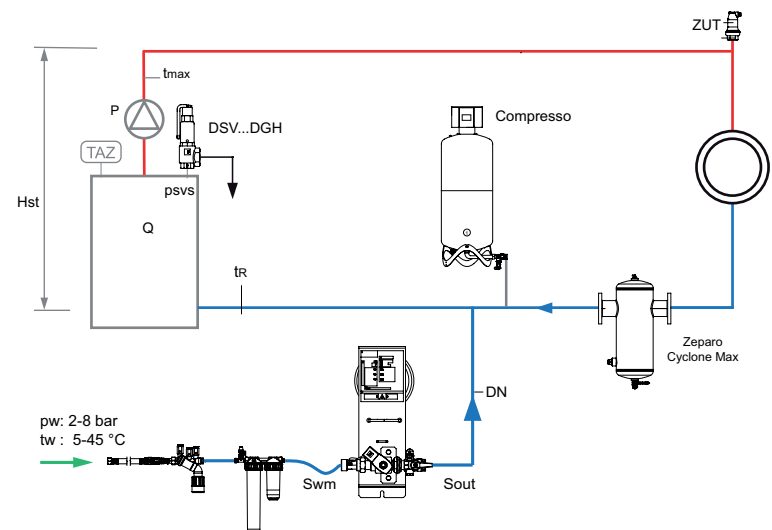


### Pleno PX s expanzným zariadením Compresso

Hydraulická jednotka s 1 solenoidovým ventilom, 1 elektronickým vodomerom, Pleno P BA4 R na doplňovanie vody podľa EN1717 a jednotkou na úpravu vody Pleno Refill na zmäkčovanie alebo demineralizáciu doplňovanej vody.

### Príklad inštalácie pre vykurovaciu sústavu

(Môžu sa vyžadovať zmeny kvôli súladu s miestnymi predpismi)



**Zeparo Cyclone Max** – na centrálné oddelenie nečistôt.

**Zeparo ZUT** – na automatické odvzdušnenie pri plnení a vypúšťaní.

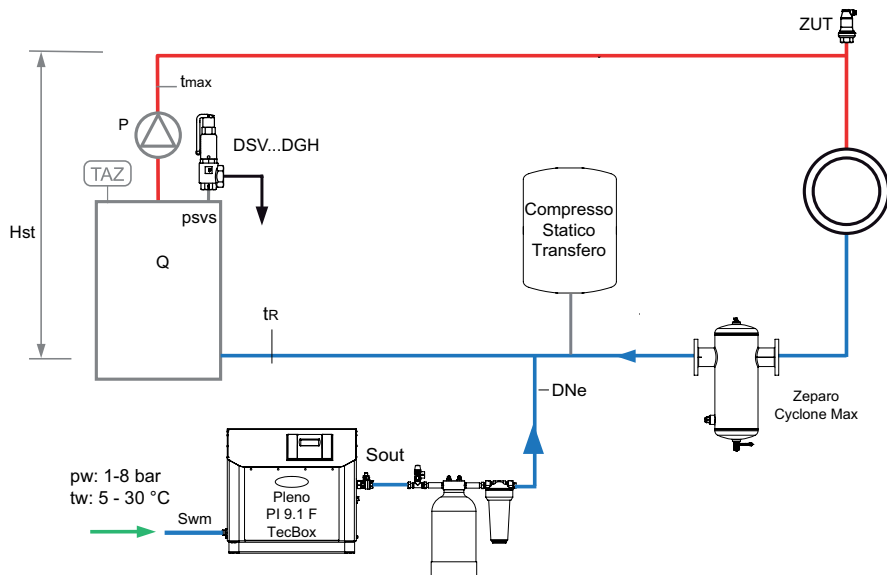
**Podrobnosti o ďalšom príslušenstve, produktoch a výbere nájdete v:** Katalógový list Pleno Connect, Zeparo a Príslušenstvo.

### Pleno PI 9.1 F Connect s integrovanou oddelovacou nádobou

TecBox s 1 čerpadlom, 1 elektronickým vodomerom, 1 oddelovacou nádobou AB5 na doplňovanie vody podľa EN1717 a jednotkou na úpravu vody Pleno Refill na zmäkčovanie alebo demineralizáciu prídavnej vody.

#### Príklad inštalácie pre vykurovacie sústavy

(Môžu sa vyžadovať zmeny kvôli súladu s miestnymi predpismi)

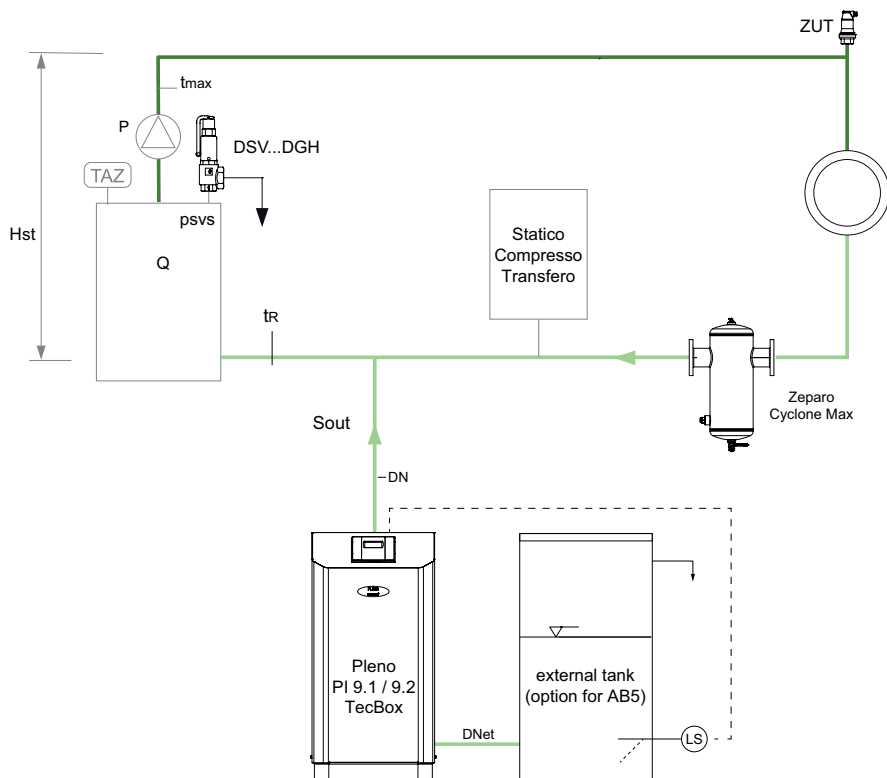


### Pleno PI 9 Connect s externou nádobou na kvapalinu

TecBox s 1 čerpadlom (PI9.1) alebo 2 čerpadlami (PI9.2), 1 elektronickým vodomerom a externou nádobou na kvapalinu pre rezervu nemrznúcej zmesi.

#### Example for cooling systems

(Môžu sa vyžadovať zmeny kvôli súladu s miestnymi predpismi)



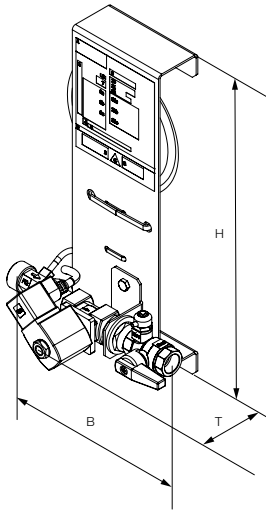
**Zeparo Cyclone Max** – na centrálné oddelenie nečistôt.

**Zeparo ZUT** – na automatické odvzdušnenie pri plnení a vypúšťaní.

**Podrobnosti o ďalšom príslušenstve, produktoch a výbere nájdete v:** Katalógový list Pleno Connect, Zeparo a Príslušenstvo.



## Riadiaca jednotka TecBox, Pleno PX



### Pleno PX

Hydraulická jednotka. Zariadenie na dopĺňovanie vody bez čerpadla. 1 solenoidový ventil, 1 elektronický vodomer, pripojenie pre Pleno P BA4 R.

Pripojenie vstup (Swm): G3/4.

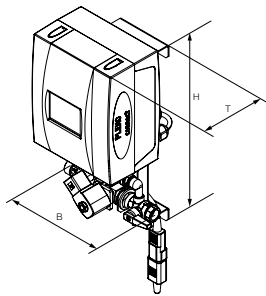
Pripojenie výstup (Sout): G1/2.

Typ	PS [bar]	B	H	T	m [kg]	Pel [kW]	Kvs	Obj. číslo
PX	10	198	356	150	1,5	0,02	1,4	301060-10011

T = Hĺbka zariadenia

Pel = Elektrický príkon

## Riadiaca jednotka TecBox, Pleno PIX Connect



### Pleno PIX Connect

Riadiaca jednotka TecBox. Zariadenie na dopĺňovanie vody bez čerpadla. 1 solenoidový ventil, 1 elektronický vodomer, pripojenie pre Pleno P BA4 R, riadiaca jednotka BrainCube.

Pripojenie vstup (Swm): G3/4.

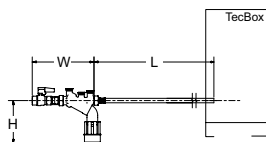
Pripojenie výstup (Sout): G1/2.

Typ	PS [bar]	B	H	T	m [kg]	Pel [kW]	Kvs	Obj. číslo
PIX	10	198	392	190	4,3	0,04	1,4	301060-20001

T = Hĺbka zariadenia

Pel = Elektrický príkon

## Oddel'ovací modul pre dopĺňovanie vody



### Pleno P BA4 R

Hydraulická jednotka na prevádzku dopĺňovania vody s Vento/Transfero Connect, Pleno PX/PIX, Simply Compresso C 2.1-80 SWM a v kombinácii s modulmi Pleno Refill. Obsahuje uzatvárací ventil, spätný ventil, filter a spätnú klapku typu BA (trieda ochrany 4) podľa EN 1717.

Pripojenie (Swm): G1/2

Typ	PS [bar]	B	L	H	m [kg]	qwm [l/h]	Obj. číslo
BA4 R	10	210	1300	135	1,1	350* 250** 50*** q(pw-pout) ****	813 3310

qwm = maximálny objem dopĺňovania vody

\* maximálna priemerná hodnota pre odplynenie dopĺňovanej vody s Vento V/VI a Transfero TV/TVI

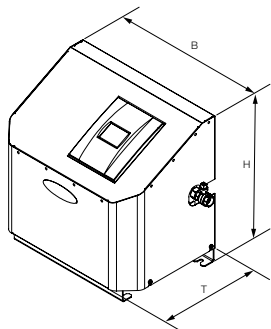
\*\* maximálna priemerná hodnota pre odplynenie dopĺňovanej vody s Vento Compact

\*\*\* pri použití obmedzovača prietoku pre prevádzku s kartušami na úpravu vody s nízkym prietokom

\*\*\*\* pre kombináciu s Pleno PX/PIX si pozrite q(pw-pout) diagram v údajovom liste Pleno Connect

T = Hĺbka zariadenia

## Riadiaca jednotka TecBox, Pleno PI 9 F Connect



### Pleno PI 9.1 F Connect

Riadiaca jednotka TecBox. Zariadenie na doplňovanie vody s čerpadlom.

1 čerpadlo, 1 elektronický vodomer, integrovaný držiak na stenu.

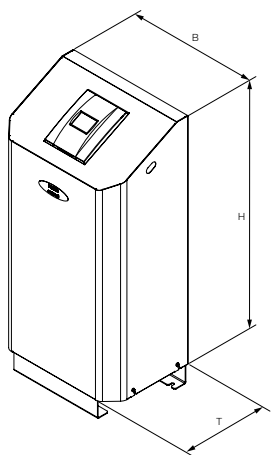
Integrovaná oddeľovacia nádoba typ AB5.

Pripojenie vstup (Swm): G1/2

Pripojenie výstup (Sout): G3/4

Typ	PS [bar]	B	H	T	m [kg]	Pel [kW]	SPL [dB(A)]	dpu [bar]	qwm [l/h]	Obj. číslo
PI 9.1 F	10	520	500	350	26,5	0,75	74	1-8	100-450 *)	301060-50002

## Riadiaca jednotka TecBox, Pleno PI 9 Connect



### Pleno PI 9.1 Connect

Riadiaca jednotka TecBox. Zariadenie na doplňovanie vody s čerpadlom.

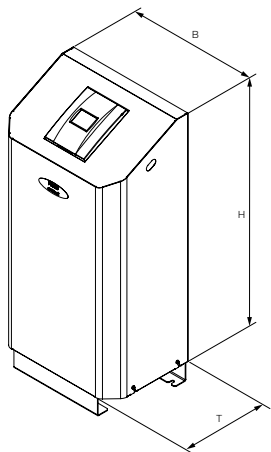
1 čerpadlo, 1 elektronický vodomer. Montáž na podlahu.

Integrovaná oddeľovacia nádoba typ AB5.

Pripojenie vstup (Swm): G1/2

Pripojenie výstup (Sout): G3/4

Typ	PS [bar]	B	H	T	m [kg]	Pel [kW]	SPL [dB(A)]	dpu [bar]	qwm [l/h]	Obj. číslo
PI 9.1	10	520	1056	350	27,5	0,75	74	1-8	100-450 *)	301060-30003



### Pleno PI 9.2 Connect

Riadiaca jednotka TecBox. Zariadenie na doplňovania vody s čerpadlami.

2 čerpadlá (jedno na rezervu), 1 elektronický vodomer. Montáž na podlahu.

Integrovaná oddeľovacia nádoba typ AB5.

Pripojenie vstup (Swm): G1/2

Pripojenie výstup (Sout): G3/4

Typ	PS [bar]	B	H	T	m [kg]	Pel [kW]	SPL [dB(A)]	dpu [bar]	qwm [l/h]	Obj. číslo
PI 9.2	10	520	1056	350	38	0,75	74	1-8	100-450 *)	301060-40002

T = Hĺbka zariadenia

Pel = Elektrický príkon

dpu = Rozsah prevádzkového tlaku

qwm = Prietok doplňovania vody

\*) v závislosti od hodnôt tlaku na Swm a Sout

## Pleno Refill 6000, 12000 / Pleno Refill Demin 2000, 4000

### Pleno Refill

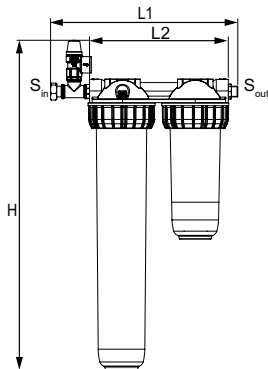
Hydraulická jednotka na zmäkčovanie vody spolu s Vento/Transfero Connect TecBoxmi. Filter s veľkosťou oka 25  $\mu\text{m}$  na ochranu hydronickej sústavy. Zmäkčovacia patróna naplnená vysokokvalitnou živícou.

Navrhnuté pre jednoduchú montáž spolu s Transfero/Vento Connect.

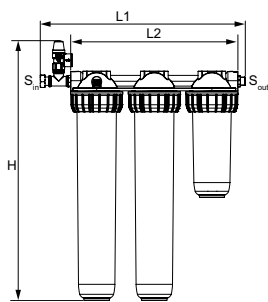
Jednotky pre všetky aplikácie vrátane Transfero Connect a Vento Connect s použitím škrtiacej klapky, ktorá je súčasťou každého Transfero/Vento Connect.

### Zmäkčovacia jednotka s držiakom na stenu a 25 $\mu\text{m}$ filtrom

3/4" prevlečná matica, 3/4" vonkajší závit vhodný pre ploché tesnenie, s obmedzovačom prietoku.

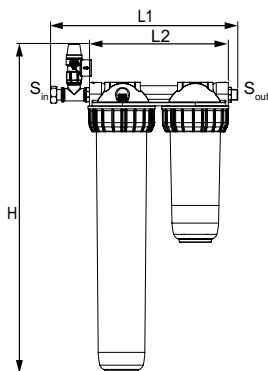


Typ	Kapacita l x °dH	S <sub>in</sub>	S <sub>out</sub>	H	L1	L2	m [kg]	Obj. číslo
Refill 6000 filter	6000	G3/4	G3/4	644	366	271	4,6	813 3010
Refill 12000 filter	12000	G3/4	G3/4	644	513	420	8,3	813 3011

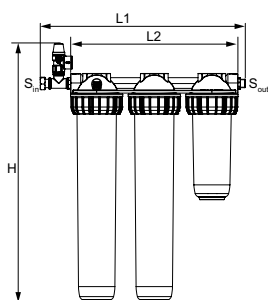


### Demineralizačná jednotka s nástenným držiakom a 25 $\mu\text{m}$ filtrom

3/4" prevlečná matica, 3/4" vonkajší závit pre ploché tesnenie, s obmedzovačom prietoku. V súlade s SWKI-BT-102-1.



Typ	Capacity l x °dH	S <sub>in</sub>	S <sub>out</sub>	H	L1	L2	m [kg]	Obj. číslo
Refill Demin 2000 filter	2000	G3/4	G3/4	644	366	271	4,6	813 3015
Refill Demin 4000 filter	4000	G3/4	G3/4	644	513	420	8,3	813 3016

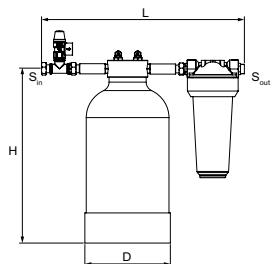


## Pleno Refill 16000, 36000, 48000 / Pleno Refill Demin 13500, 18000

### Pleno Refill

Hydraulická jednotka na zmäkčovanie vody spolu s Vento/Transfero Connect TecBoxmi. Filter s veľkosťou oka 25 µm na ochranu hydraulického systému. Zmäkčovacia patřona naplnená vysokokvalitnou živicom.

Navrhnuté pre jednoduchú montáž spolu s Transfero/Vento Connect.



### Zmäkčovacia jednotka

3/4" prevlečná matica, 3/4" vonkajší závit vhodný pre ploché tesnenie.

Nominálny tlak: PS 8

Max. pracovná teplota: 45°C

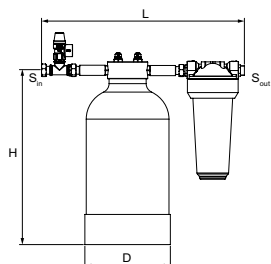
Min. pracovná teplota: > 4°C

Typ	Kapacita l x °dH	S <sub>in</sub>	S <sub>out</sub>	D	H	L	m [kg]	Obj. číslo
Refill 16000	16000	G3/4	G3/4	195	383	455	9,1	813 3210
Refill 36000	36000	G3/4	G3/4	220	466	455	13	813 3220
Refill 48000	48000	G3/4	G3/4	270	458	455	16,2	813 3230

### Pleno Refill Demin

Hydraulická jednotka na zmäkčovanie vody spolu s Vento/Transfero Connect TecBoxmi.

Filter s veľkosťou oka 25 µm na ochranu hydraulického systému. Odsoľovacia patřona naplnená vysokokvalitnou živicom.



### Zmäkčovacia jednotka

3/4" prevlečná matica, 3/4" vonkajší závit vhodný pre ploché tesnenie.

Nominálny tlak: PS 8

Max. pracovná teplota: 45°C

Min. pracovná teplota: > 4°C

Typ	Kapacita l x °dH	S <sub>in</sub>	S <sub>out</sub>	D	H	L	m [kg]	Obj. číslo
Refill Demin 13500	13500	G3/4	G3/4	220	466	455	13	813 3260
Refill Demin 18000	18000	G3/4	G3/4	270	458	455	16,2	813 3270

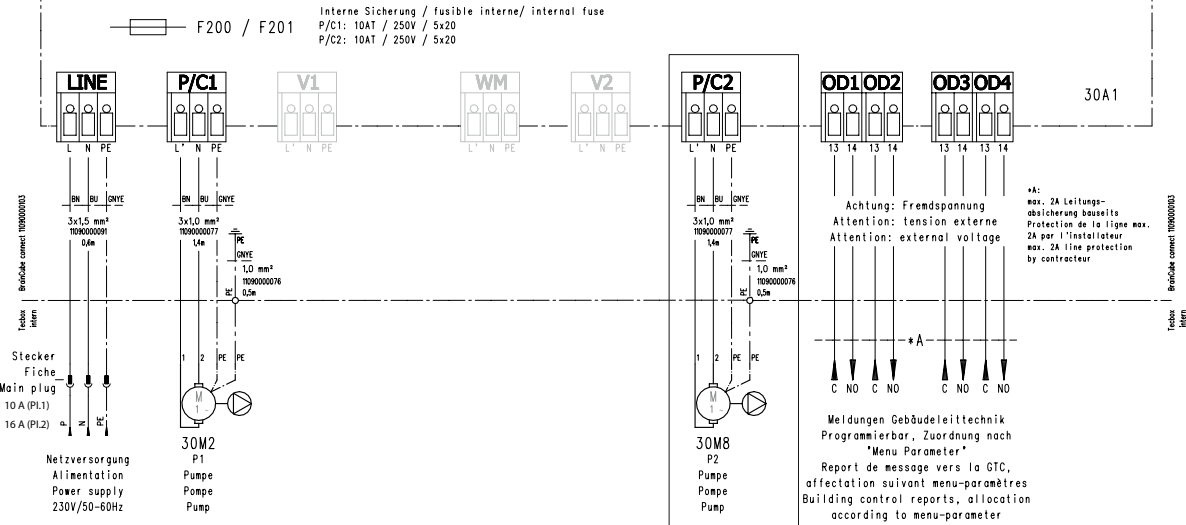
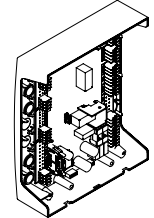
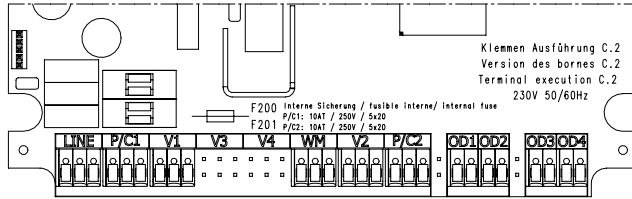
→ = Smer prietoku

## Schémy elektrického zapojenia

230 V / 50/60 Hz

### Elektrické napájanie Pleno PI 9.1 (F) / PI 9.2

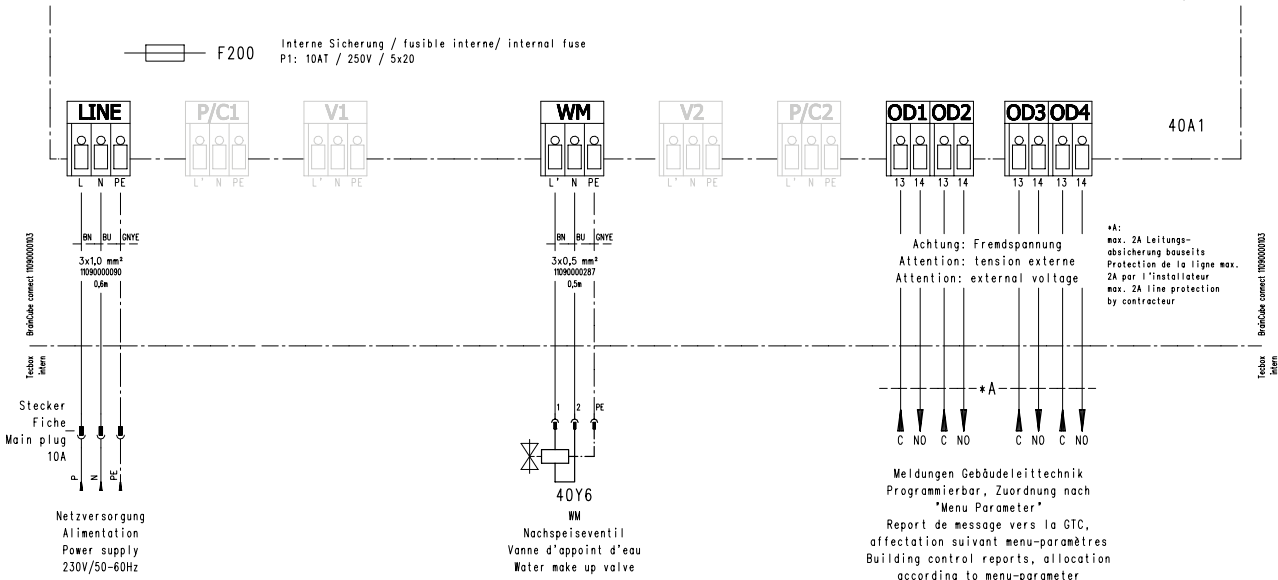
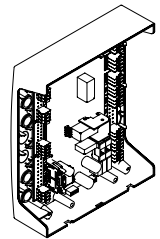
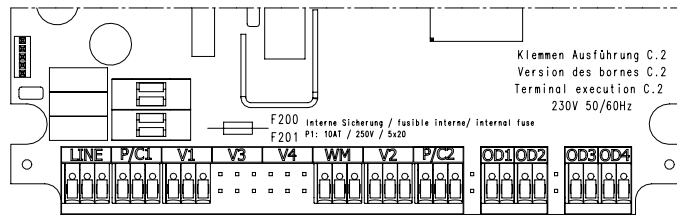
- P1 : Hauptpumpe / pompe principale / main pump
- P2 : Nebenpumpe / pompe auxiliaire / booster pump
- V1 : Nicht belegt / non utilisé / not used
- WM : Nicht belegt / non utilisé / not used
- V2 : Nicht belegt / non utilisé / not used



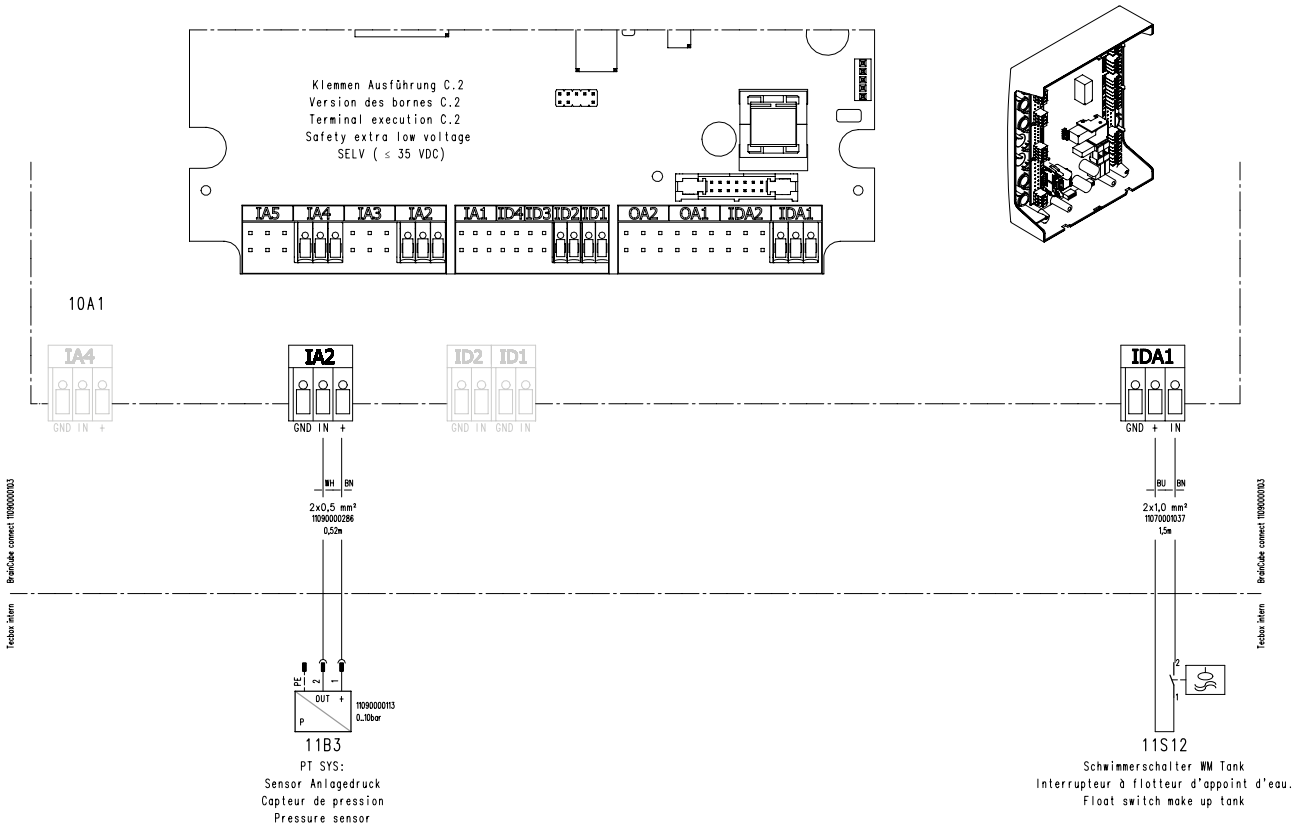
PI9.2

### Elektrické napájanie Pleno PIX Connect

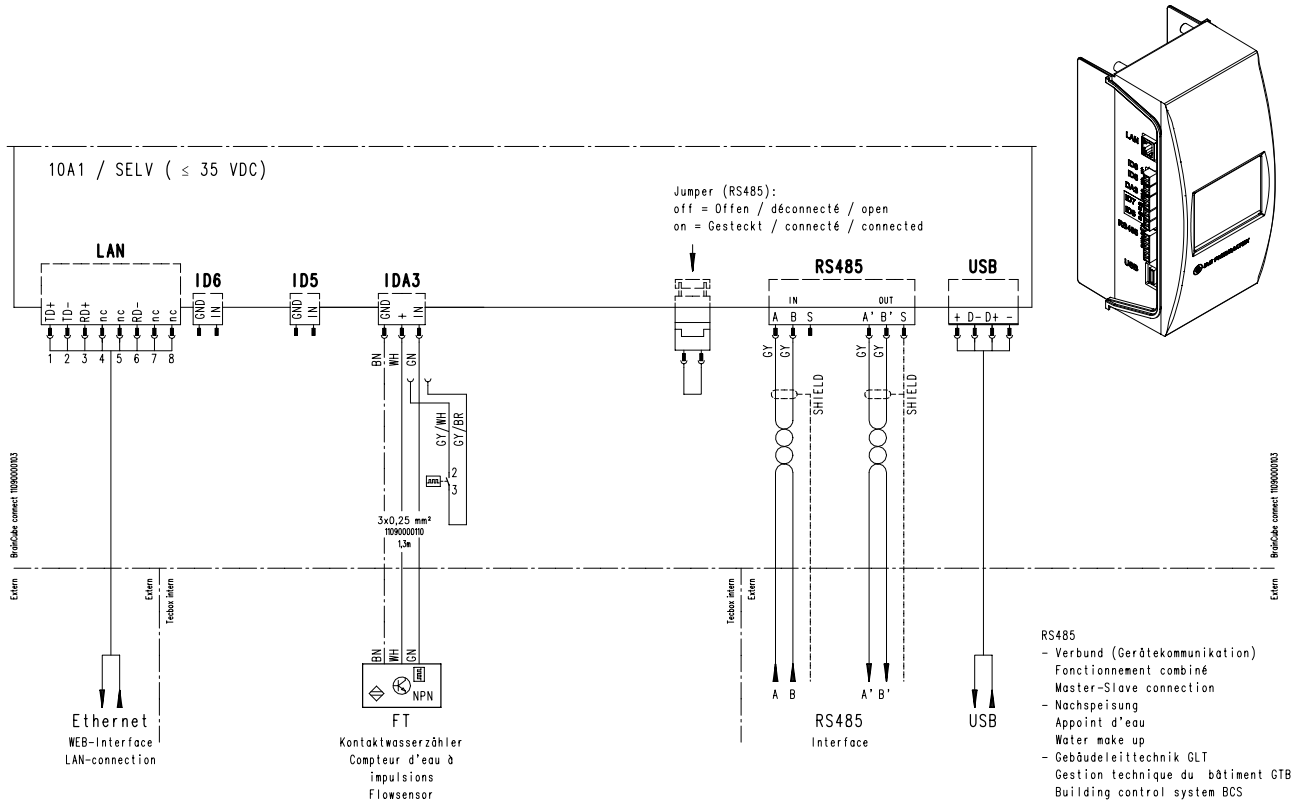
- P1 : Hauptpumpe / pompe principale / main pump
- P2 : Nicht belegt / non utilisé / not used
- V1 : Nicht belegt / non utilisé / not used
- WM : Nicht belegt / non utilisé / not used
- V2 : Nicht belegt / non utilisé / not used



24 V



Bezpečné pripojenie s extra nízkym napätím



Všetky produkty, texty, fotografie a diagramy použité v tomto dokumente môžu byť zmenené spoločnosťou IMI bez predchádzajúceho upozornenia a udania dôvodu. Pre aktuálne informácie o našich produktoch a technických dátach, navštívte prosím stránky [climatecontrol.imiplc.com](http://climatecontrol.imiplc.com).