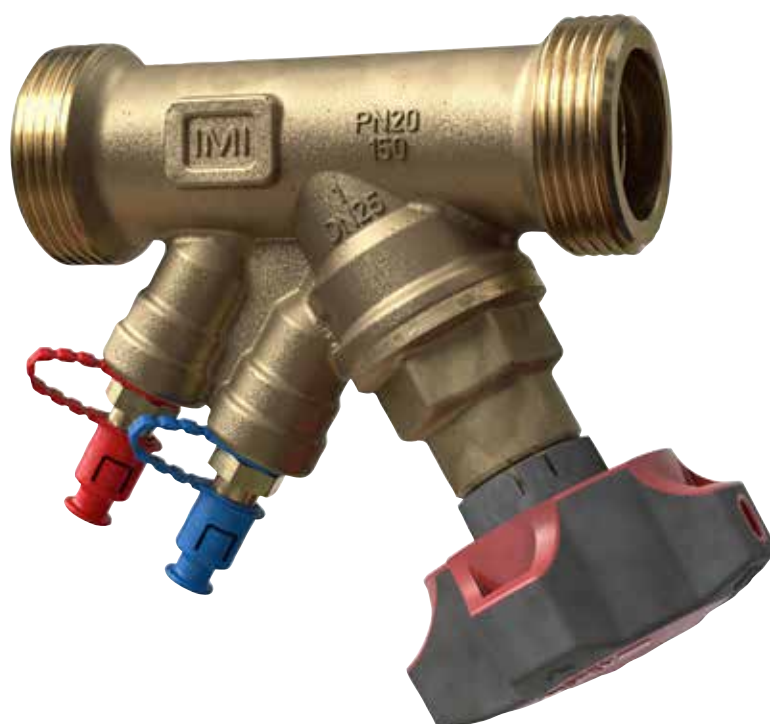


Climate
Control

IMI TA

STAD-C



Vyvažovacie ventily

DN 15-50 s dvojito zaistenými meracími vsuvkami

STAD-C

Vyvažovací ventil STAD-C bol špeciálne vyvinutý na použitie v nepriamych chladiacich systémoch. Bez ohľadu na aplikáciu, STAD-C poskytuje špičkové výsledky hydronického vyváženia.

Kľúčové vlastnosti

Hlavica

Ručné ovládanie s číslicovou stupnicou zaisťuje presné a jednoduché vyváženie. Funkcia uzatvorenia na jednoduchú údržbu.

Samotesniace meracie vsuvky

Dvojito zaistené a samotesniace vsuvky na úplnú ochranu proti odkvapu počas merania. Umožňujú tiež jednoduchšiu vyvažovaciu procedúru.

AMETAL®

Zliatina odolná voči odzinkovaniu, ktorá zaručuje dlhšiu životnosť ventilov a znižuje riziko netesnosti.



Technický popis

Oblasť použitia:

Vykurovacie a chladiace systémy
Vodovodné systémy

Funkcie:

Vyvažovanie
Nastavenie s aretáciou
Meranie prietokov, tlakov a teploty
Uzatváranie

Rozmery:

DN 15-50

Tlaková trieda:

PN 20

Teplota:

Max. pracovná teplota: 150°C
(Pri teplotách vyšších ako 120°C je potrebné odstrániť ručnú hlavicu.)
Min. pracovná teplota: -20°C

Médium:

Voda alebo neutrálne kvapaliny, zmesi vody a glykolu (0 – 57 %).

Materiál:

Teleso a vršok ventilu: AMETAL®
Tesnenie (teleso/vršok): O-krúžok EPDM
Kuželka ventilu: AMETAL®
Tesnenie sedla: O-krúžok EPDM
Vreteno: AMETAL®
Podložka: PTFE
Tesnenie vretena: O-krúžok EPDM
Pružina: Nehrdzavejúca oceľ
Hlavica: Polyamid a TPE

Meracie vsuvky: AMETAL®

Tesnenia: EPDM

Kryty: Polyamid a TPE

AMETAL® je zliatina odolná voči odzinkovaniu od spoločnosti IMI.

Označenie:

Teleso: IMI alebo TA, PN 20/150, DN a veľkosť v palcoch.
Hlavica: TA, typ ventilu a DN.

Pripojenie:

- Vonkajší závit podľa ISO 228. Dĺžka závitú podľa DIN 3546.
- Pripojenie na spájkovanie.

Meracie vsuvky

Meracie vsuvky na STAD-C sú samotesniace s dvojitou ochranou proti odkvapom. Pripojte meracie hadice priamo na meracie vsuvky, potom meracie vsuvky otvorte pomocou kľúča veľ. 13. Pred odpojením meracích hadíc zatvorte meracie vsuvky.

Návrh

Keď sú známe parametre Δp a požadovaný prietok, pomocou vzorca vypočítajte hodnotu K_v alebo použite diagram.

$$K_v = 0,01 \frac{q}{\sqrt{\Delta p}} \quad q \text{ l/h, } \Delta p \text{ kPa}$$

$$K_v = 36 \frac{q}{\sqrt{\Delta p}} \quad q \text{ l/s, } \Delta p \text{ kPa}$$

Hodnoty K_v

Otáčky	DN 15/14	DN 20	DN 25	DN 32	DN 40	DN 50
0.5	0.127	0.511	0.60	1.14	1.75	2.56
1	0.212	0.757	1.03	1.90	3.30	4.20
1.5	0.314	1.19	2.10	3.10	4.60	7.20
2	0.571	1.90	3.62	4.66	6.10	11.7
2.5	0.877	2.80	5.30	7.10	8.80	16.2
3	1.38	3.87	6.90	9.50	12.6	21.5
3.5	1.98	4.75	8.00	11.8	16.0	26.5
4	2.52	5.70	8.70	14.2	19.2	33.0

Presnosť merania

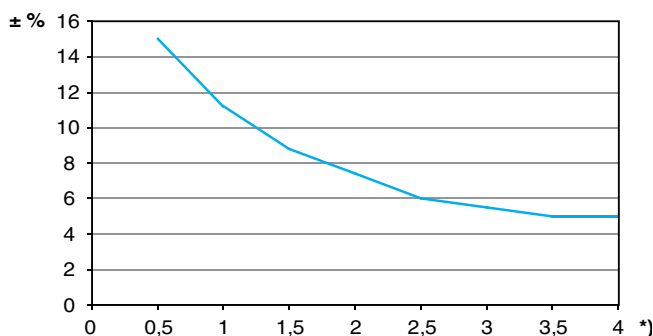
Nulová poloha na hlavici je kalibrovaná a nesmie sa meniť.

Odchýlka prietoku pri rôznych nastaveniach

Krivka (obr. 1) platí pre ventily s inštaláciou podľa (obr. 2). Ak je to možné, vyhnite sa montáži iných armatúr a čerpadiel bezprostredne pred ventilom.

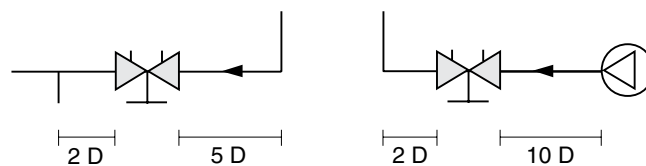
Ventil je možné namontovať s opačným smerom prúdenia. Uvedené detaily prietoku sú platné aj pre tento smer, avšak tolerancie môžu byť väčšie (maximálne o 5 %).

Obr. 1



*) Nastavenie, počet otáčok.

Obr. 2



D = DN ventilu

Korekčné faktory

Výpočty prietoku sú platné pre vodu (+20 °C). V prípade ostatných kvapalín s približne rovnakou viskozitou ako voda ($\leq 20 \text{ cSt} = 3 \text{ }^\circ\text{E} = 100 \text{ S.U.}$) je potrebné kompenzovať iba špecifickú hustotu. Pri nízkych teplotách sa však viskozita zvyšuje a vo ventiloch môže dôjsť k laminárnemu prúdeniu. To spôsobuje odchýlku prietoku, ktorá je najväčšia v prípade malých ventilov, nízkych nastavení a nízkych diferenčných tlakov. Korekciu odchýlky je možné vykonať pomocou softvéru HySelect alebo priamo v našich vyvažovacích prístrojoch.

Nastavenie

Nastavenie ventilu na konkrétnu tlakovú stratu, ktoré zodpovedá napríklad 2.3 otáčkam na grafe, sa vykonáva nasledovne:

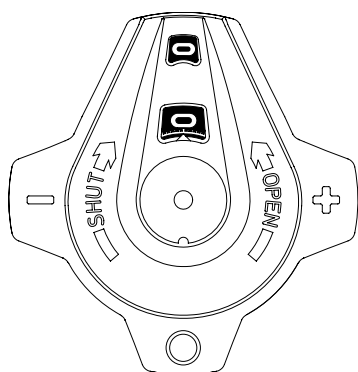
1. Úplne zatvorte ventil (obr. 1).
2. Otvorte ventil na 2.3 otáčky (obr. 2).
3. Imbusovým kľúčom 3 mm otáčajte vnútorným vretenom v smere hodinových ručičiek až po doraz.
4. Ventil je teraz nastavený.

Kontrola nastavenia: Zatvorte ventil, aby indikátor ukazoval 0,0. Otvorte ho až do polohy dorazu. Indikátor potom ukazuje nastavenú hodnotu, v tomto prípade 2.3 (obr. 2).

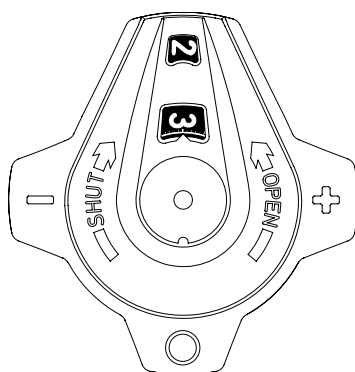
K dispozícii sú diagramy znázorňujúce tlakovú stratu pre každú veľkosť ventilu pri rôznych nastaveniach a prietokoch, ktoré pomáhajú určiť správnu veľkosť ventilu a nastavenie (tlakovú stratu).

Štyri otáčky zodpovedajú úplne otvorenému ventilu (obr. 3). Ďalšie otvorenie nepovedie k zvýšeniu prietoku.

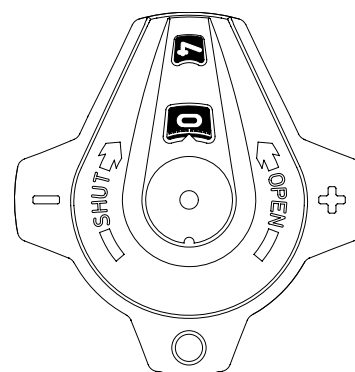
Obr. 1
Zatvorený ventil



Obr. 2
Ventil je nastavený na 2.3



Obr. 3
Úplne otvorený ventil



Príklad diagramu

Chceme dosiahnuť:

Prednastavenie pre DN 25 na požadovaný prietok 1,6 m³/h a tlakovú stratu 10 kPa.

Riešenie:

Nakreslite priamku spájajúcu body 1,6 m³/h a 10 kPa. Výsledkom je Kv=5. Teraz nakreslite vodorovnú čiaru z Kv=5. Tá pretína čiaru DN 25 a udáva hodnotu 2,42 otáčky.

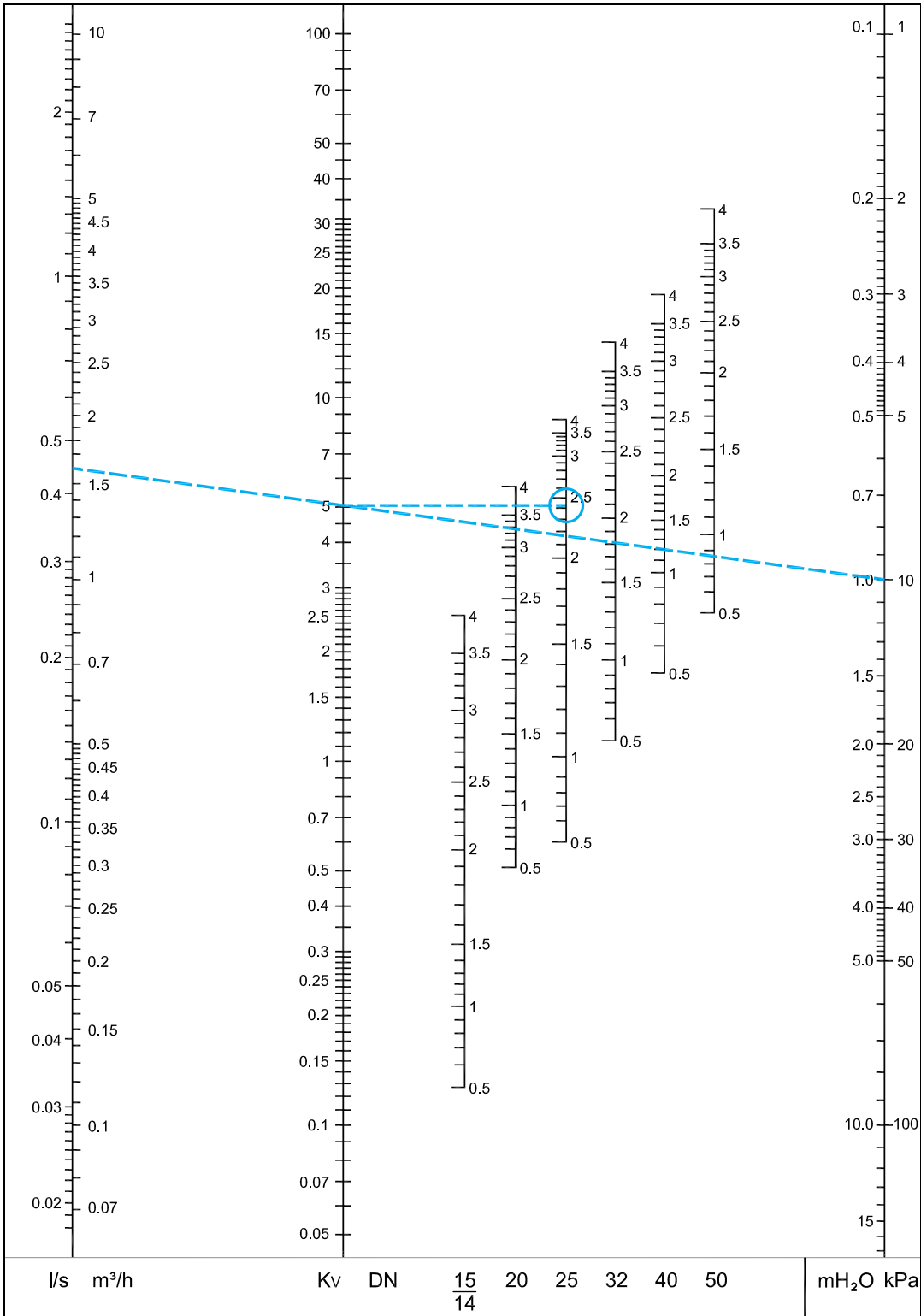
POZNÁMKA:

Ak je prietok mimo stupnice na diagrame, hodnotu je možné určiť nasledovne:

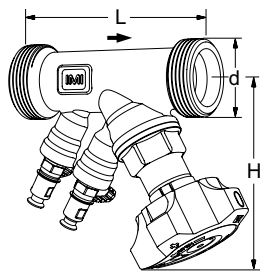
Počnúc vyššie uvedeným príkladom dostaneme 10 kPa, Kv=5 a prietok 1,6 m³/h.

Pri 10 kPa a Kv=0.5 dostaneme prietok 0,16 m³/h, a pri Kv=50, dostaneme prietok 16 m³/h. To znamená, že pre danú tlakovú stratu je možné odčítať 10-násobok alebo 0,1-násobok prietoku a hodnotu Kv.

Diagram



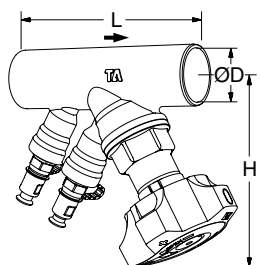
Produkty



S vypúšťaním

Závit podľa ISO 228. Dĺžka závitú podľa DIN 3546.

DN	d	L	H	Kvs	Kg	Obj. číslo
15/14	G3/4	97	100	2,52	0,62	52 156-014
20	G1	110	100	5,70	0,72	52 156-020
25	G1 1/4	115	105	8,70	0,88	52 156-025
32	G1 1/2	134	110	14,2	1,2	52 156-032
40	G2	150	120	19,2	1,6	52 156-040
50	G2 1/2	168	120	33,0	2,3	52 156-050



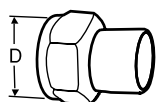
Pripojenie na spájkovanie

DN	ØD	L	H	Kvs	Kg	Obj. číslo
15/14	15	90	100	2,52	0,62	52 153-014
20	22	97	100	5,70	0,68	52 153-020
25	28	110	105	8,70	0,80	52 153-025
32	35	124	110	14,2	1,2	52 153-032
40	42	130	120	19,2	1,5	52 153-040
50	54	155	120	33,0	2,3	52 153-050

→ = Smer prietoku

Kvs = m³/h pri tlakovej strate 1 bar a úplne otvorenom ventile.

Príslušenstvo



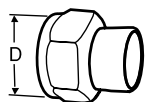
Pripojenie na navarenie

Prevečná matica

Max 150°C

Mosadz/ocel' 1.0045 (EN 10025-2)

DN ventilu	D	DN rúrky	Obj. číslo
10	G1/2	10	52 009-010
15	G3/4	15	52 009-015
20	G1	20	52 009-020
25	G1 1/4	25	52 009-025
32	G1 1/2	32	52 009-032
40	G2	40	52 009-040
50	G2 1/2	50	52 009-050



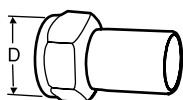
Pripojenie na spájkovanie

Prevečná matica

Max 150°C

Mosadz/bronz CC491K (EN 1982)

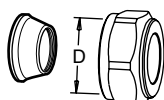
DN ventilu	D	Ø rúrky	Obj. číslo
10	G1/2	10	52 009-510
10	G1/2	12	52 009-512
15	G3/4	15	52 009-515
15	G3/4	16	52 009-516
20	G1	18	52 009-518
20	G1	22	52 009-522
25	G1 1/4	28	52 009-528
32	G1 1/2	35	52 009-535
40	G2	42	52 009-542
50	G2 1/2	54	52 009-554



Pripojenie s hladkým koncom

Na pripojenie s lisovacou armatúrou
Prevlečná matica
Max 150°C
Mosadz/AMETAL®

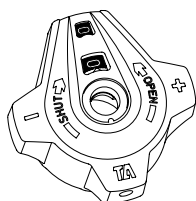
DN ventilu	D	Ø rúrky	Obj. číslo
10	G1/2	12	52 009-312
15	G3/4	15	52 009-315
20	G1	18	52 009-318
20	G1	22	52 009-322
25	G1 1/4	28	52 009-328
32	G1 1/2	35	52 009-335
40	G2	42	52 009-342
50	G2 1/2	54	52 009-354



Kompresné pripojenie

Max 100°C
Použite oporné puzdrá, viac informácií
nájdete v katalógovom letáku FPL.
Nesmie sa používať s rúrkami PEX.
Mosadz/AMETAL®
Pochrómovaný

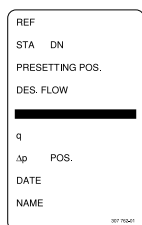
DN ventilu	D	Ø rúrky	Obj. číslo
10	G1/2	10	53 319-210
10	G1/2	12	53 319-212
10	G1/2	15	53 319-215
10	G1/2	16	53 319-216
15	G3/4	22	53 319-622



Hlavica

Obj. číslo

52 186-007



Identifikačný štítok

Obj. číslo

52 161-990



Imbusový kľúč

[mm]

Obj. číslo

3 Nastavenie 52 187-103



Všetky produkty, texty, fotografie a diagramy použité v tomto dokumente môžu byť zmenené spoločnosťou IMI bez predchádzajúceho upozornenia a udania dôvodu. Pre aktuálne informácie o našich produktoch a technických dátach, navštívte prosím stránky climatecontrol.imiplc.com.