

TA-Slider 750



Elektrické pohony

Digitálne konfigurovateľný proporcionálny pohon –
750 N

TA-Slider 750

Digitálne konfigurovateľné pohony pre všetky riadiace systémy s alebo bez Bus komunikácie. Široká škála možností nastavenia poskytuje vysokú flexibilitu pri prispôsobovaní parametrov na mieste. Plne programovateľný binárny vstup, relé a nastaviteľný max. zdvih ventilu prinášajú nové možnosti pokročilého hydronického ovládania a vyvažovania.

Kľúčové vlastnosti

- > **Praktické, spoľahlivé nastavenie**
Plne prispôsobiteľné prostredníctvom smartfónu cez Bluetooth pomocou zariadenia TA-Dongle.
- > **Plne konfigurovateľný**
Viac ako 200 možností nastavenia umožňuje konfigurovať vstupné a výstupné signály, binárny vstup, relé, charakteristiky a mnoho ďalších parametrov.
- > **Jednoduchá diagnostika**
Zaznamenáva posledných 10 chýb, čo umožňuje rýchlo nájsť systémové chyby.
- > **Dokonalosť v konektivitve**
Komunikácia s najpoužívanejšími Bus protokolmi.



Technický popis

Funkcie:

Proporcionálne ovládanie
Trojbodová regulácia
Regulácia zapnuté/vypnuté
Manuálne ovládanie
Detekcia zdvihu
Indikácia režimu, stavu a polohy
Výstupný signál VDC
Nastavenie obmedzenia zdvihu
Nastavenie minimálneho zdvihu
Ochrana proti zablokovaniu ventilu
Detekcia upchatia ventilu
Bezpečnostná poloha pri chybe
Diagnostika/protokolovanie
Oneskorené spustenie

Verzia Plus:

S voliteľnou Bus komunikačnou doskou
+ ModBus alebo BACnet

S voliteľnou relé doskou
+ 1 binárny vstup, max. 100 Ω, kábel max. 10 m alebo tienený.
+ 2 relé, max. 5A, 30 VDC/250 VAC pri odporovej záťaži
+ Výstupný signál v mA

Napájacie napätie:

24 VAC/VDC ±15%.
100-240 VAC ±10%.
Frekvencia 50/60 Hz ±3 Hz.

Spotreba energie:

24 VAC/VDC:
Prevádzka: < 8 VA (VAC);
< 4.5 W (VDC)
Pohotovostný stav: < 1 VA (VAC);
< 0.5 W (VDC)
100-240 VAC:
Prevádzka: < 9.7 VA (VAC)
Pohotovostný stav: < 1.8 VA (VAC)

Vstupný signál:

0(2)-10 VDC, R, 47 kΩ.
Nastaviteľná citlivosť 0.1-0.5 VDC.
0.33 Hz filter nízkych kmitočtov.
0(4)-20 mA R_i 500 Ω.
Proporcionálny:
0-10, 10-0, 2-10 alebo 10-2 VDC
0-20, 20-0, 4-20 alebo 20-4 mA
Proporcionálny s deleným rozsahom:
0-5, 5-0, 5-10 alebo 10-5 VDC
0-4.5, 4.5-0, 5.5-10 alebo 10-5.5 VDC
2-6, 6-2, 6-10 alebo 10-6 VDC
0-10, 10-0, 10-20 alebo 20-10 mA
4-12, 12-4, 12-20 alebo 20-12 mA
Proporcionálny s duálnym rozsahom (pre systémy change-over):
0-3.3 / 6.7-10 VDC,
10-6.7 / 3.3-0 VDC,
2-4.7 / 7.3-10 VDC alebo
10-7.3 / 4.7-2 VDC.
Predvolené nastavenie: Proporcionálny 0-10 VDC.

Výstupný signál:

0(2)-10 VDC, max. 8 mA, min. 1.25 kΩ.
Verzia Plus:
0(4)-20 mA, max. 700 Ω.
Rozsahy: Pozrite si časť „Vstupný signál”.
Predvolené nastavenie: Proporcionálny 0-10 VDC.

Charakteristiky:

Lineárne, EQM 0,25 a invertované EQM 0,25.
Predvolené nastavenie: Lineárny

Rýchlosť regulácie:

3, 4, 6, 8, 12 alebo 16 s/mm
Predvolené nastavenie: 3 s/mm

Uzatváracia sila:

750 N

Teplota:

Teplota média: max. 120 °C
Prevádzkové prostredie: 0 °C až +50 °C (relatívna vlhkosť 5 až 95 %, bez kondenzácie)
Prostredie pri skladovaní: -20 °C až +70 °C (relatívna vlhkosť 5 až 95 %, bez kondenzácie)

Trieda krytia:

IP54 všetky smery
(podľa EN 60529)

Trieda ochrany:

(podľa EN 61140).
100-240 VAC: Class I.
24 VAC/VDC: Verzia Plus s voliteľnou
reléovou doskou, trieda I.
Všetky ostatné verzie, bezpečnostná
trieda III veľmi nízkeho napätia.

Zdvih:

22 mm
Automatická detekcia zdvihu ventilu
(detekcia zdvihu).

Úroveň hluku:

Max. 40 dBA

Hmotnosť:

1,6 kg

Pripojenie k ventilu:

Pomocou dvoch skrutiek M8 k ventilu a
rýchlospojkou k vretenu.

Materiál:

Kryt: PBT
Držiak: Alu EN44200

Farba:

Oranžová RAL 2011, sivá RAL 7043.

Označenie:

IMI TA, názov produktu, číslo položky a
technická špecifikácia.
Popis LED indikácie.

Certifikát CE:

LV-D. 2014/35/EU: EN 60730-1, -2-14.
EMC-D. 2014/30/EU: EN 60730-1, -2-14.
RoHS-D. 2011/65/EU: EN 63000.

Norma produktu:

EN 60730.
(pre obytné a priemyselné oblasti)

Kábel:

Prierez vodiča*: 0.5-2.0 mm²
Trieda ochrany I: H05VV-F alebo podobný
Trieda ochrany III: LiYY alebo podobný

*) **Poznámka:** Prierezy vodičov je
potrebné zvoliť podľa spotreby energie
pohonu a dĺžky vedenia, pretože
napájacie napätie pohonu nesmie klesnúť
pod 20,4 VAC/VDC (24 VAC/VDC mínus
15%).

V prípade vstupného signálu VDC na
servopohone napájanom 24 VAC/VDC
musí byť úbytok napätia na nulovom
vedení menší ako definovaná úroveň
hysterézie pre vstupný signál VDC.

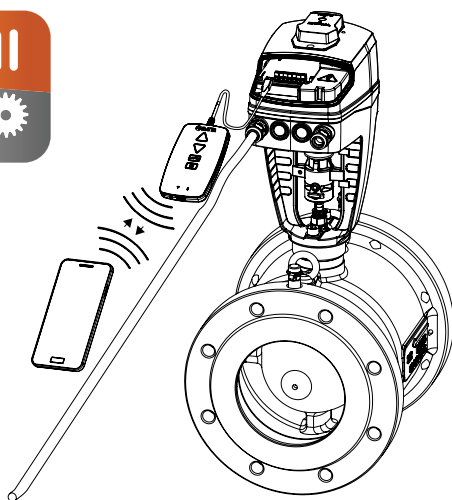
Funkcie

Nastavenie

Pohon je možné nastaviť pomocou aplikácie HyTune (iOS verzia 8 alebo novšia pre iPhone 4S alebo novší, Android verzia 4.3 alebo novšia) + zariadenie TA-Dongle, s napájaním pohonu alebo bez.

Konfiguráciu nastavenia je možné uložiť do zariadenia TA-Dongle a využiť ju na nastavenie jedného alebo viacerých pohonov. Zariadenie TA-Dongle pripojte k pohonu a stlačte konfiguračné tlačidlo.

Aplikáciu HyTune si môžete stiahnuť z portálu App Store alebo Google Play.



Nastavenie parametrov Bus komunikácie

Konfigurácia Bus parametrov, ako je adresa, prenosová rýchlosť, parita a ďalšie, sa vykonáva pomocou aplikácie HyTune + zariadenia TA-Dongle, s alebo bez napájacieho zdroja.

Podrobnejšie informácie nájdete v dokumentoch implementácie protokolu zbernice TA-Slider 750/1250.

Manuálne ovládanie

Pomocou 5 mm imbusového kľúča alebo pomocou zariadenia TA-Dongle.

Poznámka: Pri použití TA-Dongle je potrebné elektrické napájanie.

Indikátor polohy

Viditeľná indikácia mechanického zdvihu na držiaku.

Kalibrácia/detekcia zdvihu

Podľa zvolených nastavení v tabuľke.

Typ kalibrácie	Pri zapnutí napájania	Po manuálnom ovládaní
Obe koncové polohy (plné)	√ *	√
Poloha úplného vysunutia (rýchlo)	√	√ *
Žiadna	√	

*) Predvolené

Poznámka: Obnovenie kalibrácie sa môže automaticky opakovať každý mesiac alebo týždeň.

Predvolené nastavenie: Vypnuté

Nastavenie obmedzenia zdvihu

Pohon je možné nastaviť na maximálny zdvih, ktorý je menší alebo rovnaký ako detekovaný zdvih ventilu.

Pre niektoré ventily TA/HEIMEIER možno nastaviť aj na Kv_{max}/q_{max} .
Predvolené nastavenie: Bez obmedzenia zdvihu (100 %).

Nastavenie minimálneho zdvihu

Pohon je možné nastaviť na minimálny zdvih, pod ktorý nebude uzatvárať (okrem kalibrácie).

Pre niektoré ventily TA/HEIMEIER možno nastaviť aj na q_{min} .
Predvolené nastavenie: Bez minimálneho zdvihu (0 %).

Ochrana proti zablokovaniu ventilu

Ak počas jedného týždňa alebo jedného mesiaca nedôjde k žiadnej činnosti, pohon vykoná štvrtinu plného zdvihu a potom sa vráti na požadovanú hodnotu.

Predvolené nastavenie: Vypnuté.

Detekcia upchatia ventilu

Ak sa pohon zastaví pred dosiahnutím požadovanej hodnoty, vráti sa späť a pripraví sa na nový pokus. Po troch pokusoch sa pohon presunie do nakonfigurovanej bezpečnostnej polohy.

Predvolené nastavenie: Zapnuté.

Bezpečnostná poloha

Úplne vysunutá alebo zasunutá poloha v prípade výskytu nasledujúcich chýb: slabé napájanie, prerušený kábel, upchatie ventilu alebo porucha detekcie zdvihu.

Predvolené nastavenie: Poloha úplného vysunutia.

Diagnostika/protokolovanie

Pomocou aplikácie HyTune a zariadenia TA-Dongle je možné načítať posledných 10 chýb (slabé napájanie, prerušený kábel, upchatie ventilu, porucha detekcie zdvihu) s časovými záznamami. Po odpojení napájania sa zaznamenané chyby vymažú.

Oneskorené spustenie

Pre pohon je možné nastaviť oneskorenie (0 až 1 275 s) pred spustením po výpadku napájania. To je vhodné pri použití s riadiacim systémom, ktorý samotný má dlhý čas spustenia.

Predvolené nastavenie: 0 sekúnd.

Verzia Plus:

Pripojovacie rozhranie pre Bus komunikáciu

- RS485; BACnet MS/TP, Modbus/RTU
- Ethernet; BACnet/IP, Modbus/TCP

Binárny vstup

Ak je binárny vstupný obvod prerušený, pohon sa posunie na nastavený zdvih, prepne sa na nastavenie obmedzenia druhého zdvihu alebo sa nastaví na plný zdvih bez ohľadu na akékoľvek obmedzenia kvôli preplachovaniu. Pozrite si tiež Detekcia systému Change-over.

Predvolené nastavenie: Vypnuté

Detekcia systému Change-over

Prepínanie medzi dvoma rôznymi nastaveniami obmedzenia zdvihu prepnutím binárneho vstupu alebo použitím duálneho vstupného signálu.

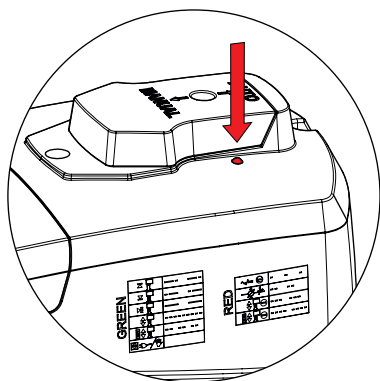
Pri verziách Bus je možné toto prepínanie vykonať aj cez Bus komunikáciu.

LED indikátor

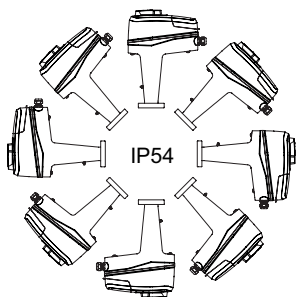
	Stav	Zelená
	Úplne zasunutý (ťahlo pohonu)	Dlhý impulz – krátky impulz
	Úplne vysunutý (ťahlo pohonu)	Krátky impulz – dlhý impulz
	Stredná poloha	Dlhé impulzy
	Posúvanie	Krátke impulzy
	Kalibrácia	2 krátke impulzy
	Manuálny režim alebo bez napájania	Vypnuté

	Chybový kód	Červená
	Príliš nízke napájanie	1 impulz
	Prerušené vedenie (2-10 V alebo 4-20 mA)	2 impulzy
	Upchatie ventilu alebo cudzí predmet	3 impulzy
	Porucha detekcie zdvíhu	4 impulzy

Ak sa zistí chyba, zelené stavové kontrolky sa zobrazia ako striedavo blikajúce červené impulzy. Podrobnejšie informácie nájdete v aplikácii HyTune + TA-Dongle.



Montáž



Poznámka!

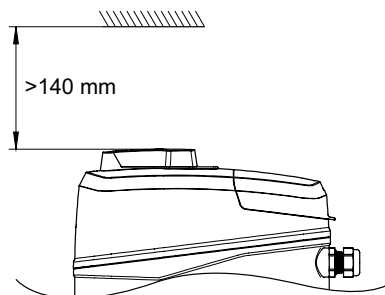


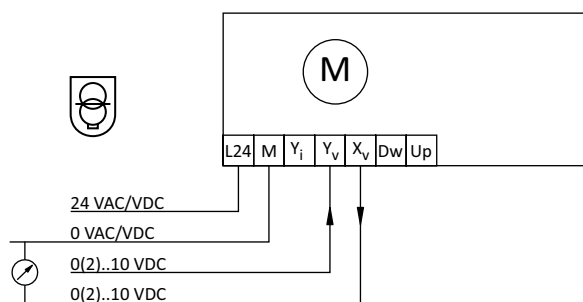
Schéma zapojenia – Svorka/Popis

Svorka	Popis
L24	Napájanie 24 VAC/VDC
M*	Nulová svorka pre napájanie 24 VAC/VDC a signály
L	Napájanie 100-240 VAC
N	Nulová svorka pre napájanie 100-240 VAC
Y _i	Vstupný signál pre proporcionálne ovládanie 0(4)-20 mA, 500 Ω
Y _v	Vstupný signál pre proporcionálne ovládanie 0(2)-10 VDC, 47 kΩ
X _i	Výstupný signál 0(4)-20 mA, max. odpor 700 Ω
X _v	Výstupný signál 0(2)-10 VDC, max. 8 mA alebo min. odpor záťaže 1.25 kΩ
Dw	3-bodový riadiaci signál pre vysunutie vretena pohonu (24 VAC/VDC alebo 100-240 VAC)
Up	3-bodový riadiaci signál pre zasunutie vretena pohonu (24 VAC/VDC alebo 100-240 VAC)
B	Pripojenie pre bezpotenciálový kontakt (napr. detekcia otvoreného okna), max. 100 Ω, kábel max. 10 m alebo tienený
COM1, COM2	Spoločné relé kontakty, max. 250 VAC, max. 5A @ 250 VAC pri odporovej záťaži, max. 5A @ 30 VDC pri odporovej záťaži
NC1, NC2	Normálne zopnuté kontakty pre relé 1 a 2
NO1, NO2	Normálne rozopnuté kontakty pre relé 1 a 2

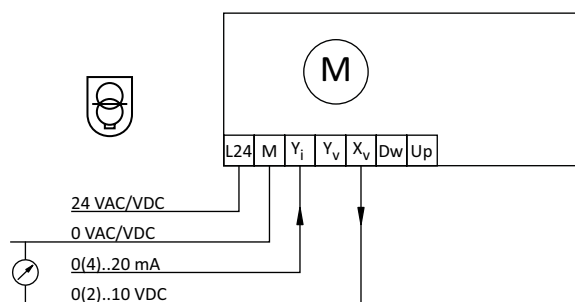
*) Všetky svorky M sú interne prepojené

Schéma zapojenia – 24 V

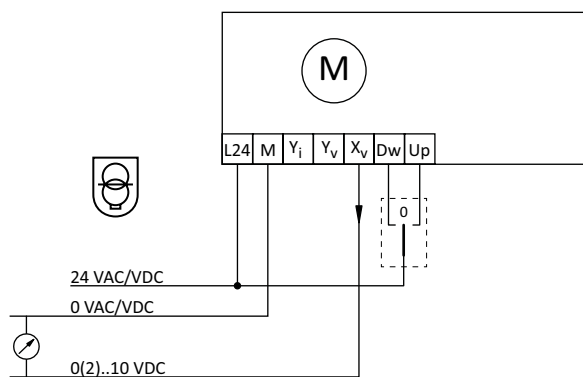
0(2)-10 VDC



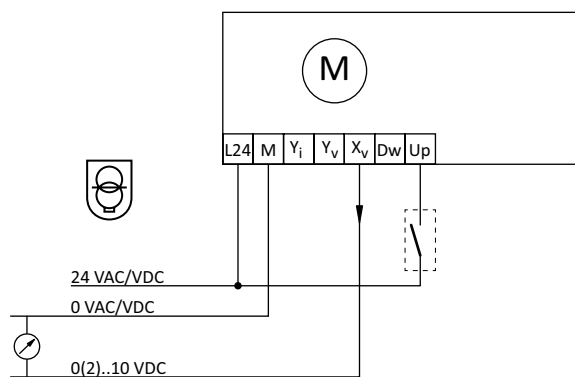
0(4)-20 mA



3-bodový



On-off



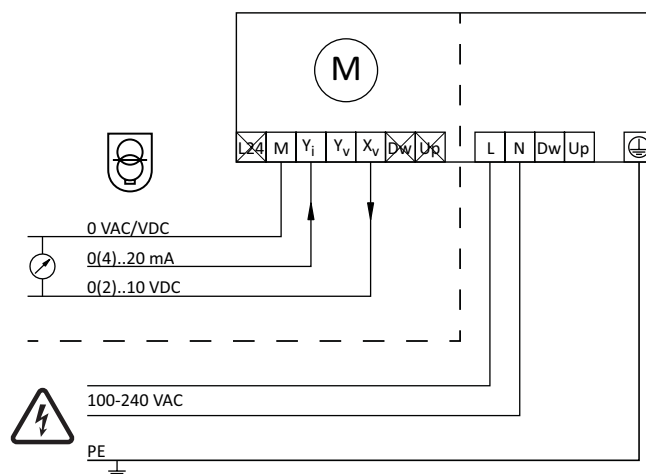
 Prevádzka s napätím 24 VAC/VDC len s bezpečnostným transformátorom podľa EN 61558-2-6.

Schéma zapojenia – 100-240 V

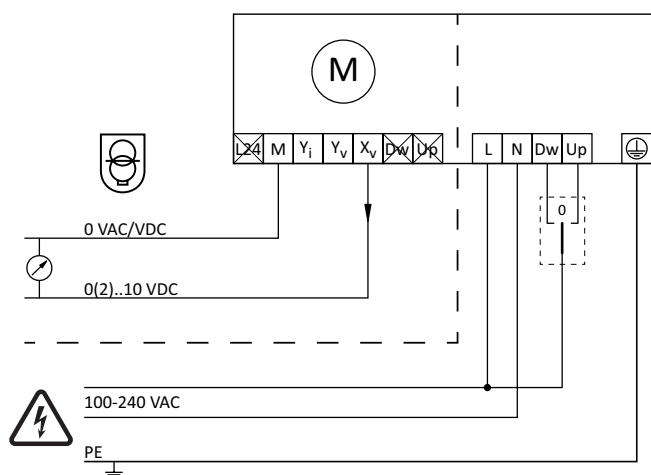
0(2)-10 VDC



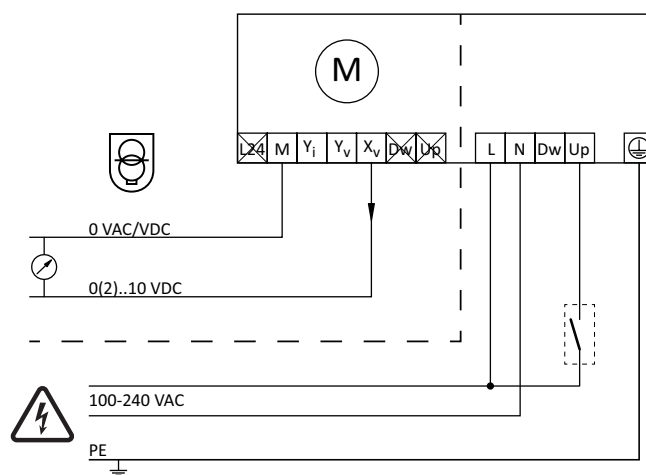
0(4)-20 mA



3-bodový



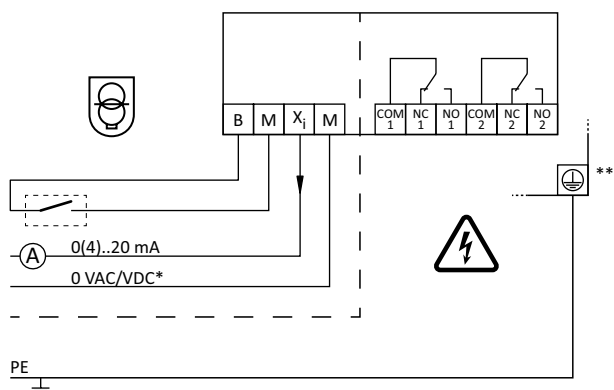
On-off



Prevádzka s napätím 24 VAC/VDC len s bezpečnostným transformátorom podľa EN 61558-2-6.

Schéma zapojenia – Relé (len pre verziu Plus)

Voliteľná doska relé



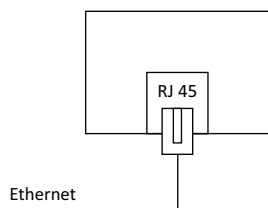
*) Nulový vodič nízkeho napätia

**) Vyžaduje sa uzemnenie

Schéma zapojenia – Komunikácia Bus (len pre verziu Plus)

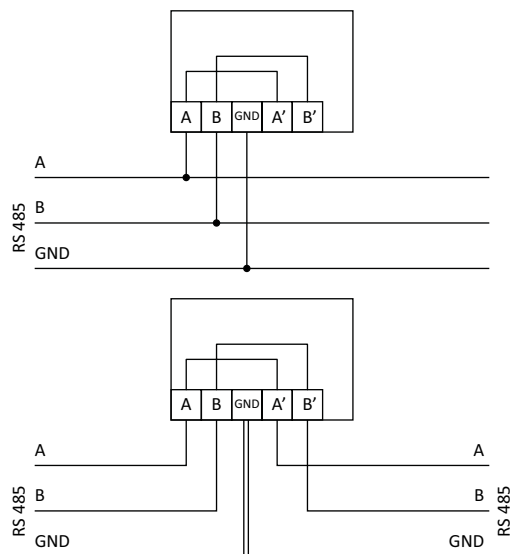
Voliteľná doska komunikácie Ethernet

BACnet/IP, Modbus/TCP



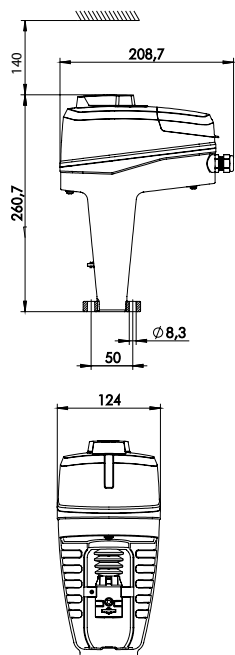
Voliteľná doska RS 485

BACnet MS/TP, Modbus/RTU



Poznámka: Svorky A, B, A', B' a GND sú izolované od všetkých ostatných svoriek.

Produkty



TA-Slider 750

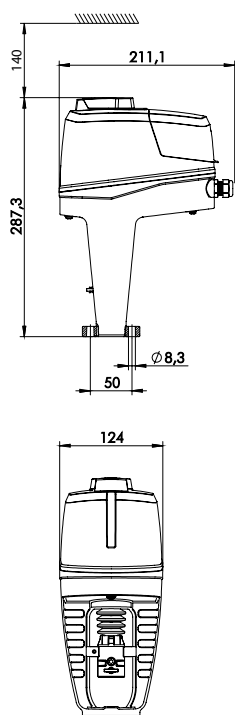
Vstupný signál: 0(2)-10 VDC, 0(4)-20 mA, 3-bodový, on-off

Napájacie napätie

24 VAC/VDC
100-240 VAC

Obj. číslo

322226-10110
322226-40110



TA-Slider 750 Plus

Vstupný signál: 0(2)-10 VDC, 0(4)-20 mA, 3-bodový, on-off

S binárnym vstupom, relé, výstupný signal mA

Napájacie napätie

24 VAC/VDC
100-240 VAC

Bus

-
-

Obj. číslo

322226-10219
322226-40219

S komunikáciou BUS (bez binárneho vstupu, relé, výstupný signal mA)

Napájacie napätie

24 VAC/VDC

Bus

Modbus/RTU RS 485
BACnet MS/TP RS 485
Modbus/TCP Ethernet
BACnet/IP Ethernet

Obj. číslo

322226-12210
322226-13210
322226-14210
322226-16210

100-240 VAC

Modbus/RTU RS 485
BACnet MS/TP RS 485
Modbus/TCP Ethernet
BACnet/IP Ethernet

322226-42210
322226-43210
322226-44210
322226-46210

S komunikáciou BUS, binárnym vstupom, relé, výstupný signal mA

Napájacie napätie

24 VAC/VDC

Bus

Modbus/RTU RS 485
BACnet MS/TP RS 485
Modbus/TCP Ethernet
BACnet/IP Ethernet

Obj. číslo

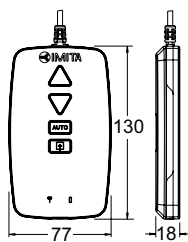
322226-12219
322226-13219
322226-14219
322226-16219

100-240 VAC

Modbus/RTU RS 485
BACnet MS/TP RS 485
Modbus/TCP Ethernet
BACnet/IP Ethernet

322226-42219
322226-43219
322226-44219
322226-46219

Ďalšie príslušenstvo



TA-Dongle

Pre komunikáciu cez Bluetooth pomocou aplikácie HyTune: prenos konfiguračných nastavení a manuálne ovládanie.

Obj. číslo

322228-00001

Príslušenstvo

Ohrievač vretena

Vrátane vrchnej časti vretena (predĺženia) a predĺžených skrutiek.

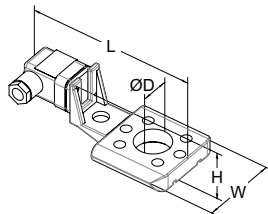
Teplotný rozsah do $-10\text{ }^{\circ}\text{C}$.

Napätie $24\text{ VAC} \pm 10\%$ $50/60\text{ Hz} \pm 5\%$.

Výkon P_N cca. 30 W .

Prúd $1,4\text{ A}$.

Povrchová teplota max. $50\text{ }^{\circ}\text{C}$.



Pre ventil	DN	L	H	W	D	Obj. číslo
		146	49	70	30	
TA-Modulator	40-50					322042-80802
TA-Modulator	65-200					322042-80010
KTM 512	15-50					322042-80900
KTM 512	65-125					322042-81401

Všetky produkty, texty, fotografie a diagramy použité v tomto dokumente môžu byť zmenené spoločnosťou IMI Hydronic Engineering bez predchádzajúceho upozornenia a udania dôvodu. Pre aktuálne informácie o našich produktoch a technických dátach, navštívte prosím stránky www.imi-hydronic.com.